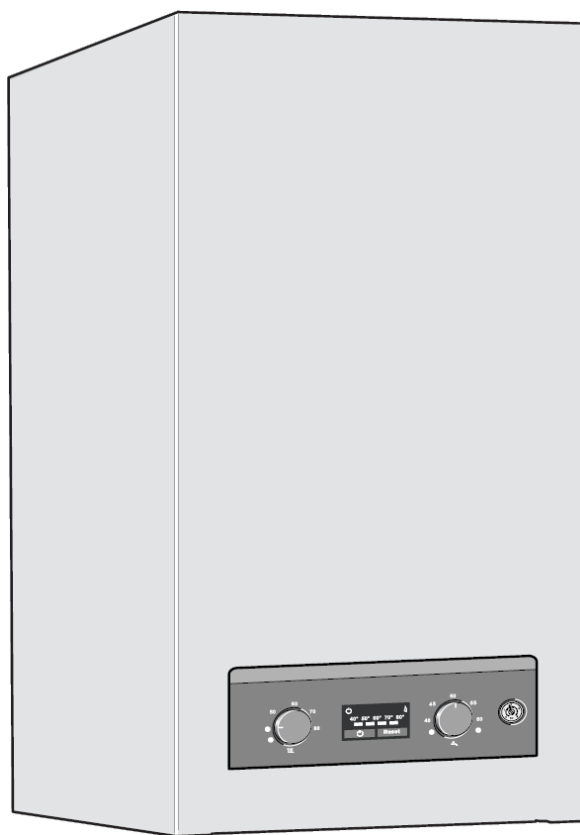


ТЕХНИЧЕСКИЙ ПАСПОРТ

Газовый отопительный котел

Logamax U042-24K

Logamax U044-24K



Buderus

1. ТЕХНИЧЕСКОЕ ОПИСАНИЕ

1.1. Обзор оснащения Logamax U042-24K, U044-24K

Logamax U042-24K комбинированный котел проточного типа для нагрева воды в системе отопления и контуре ГВС.

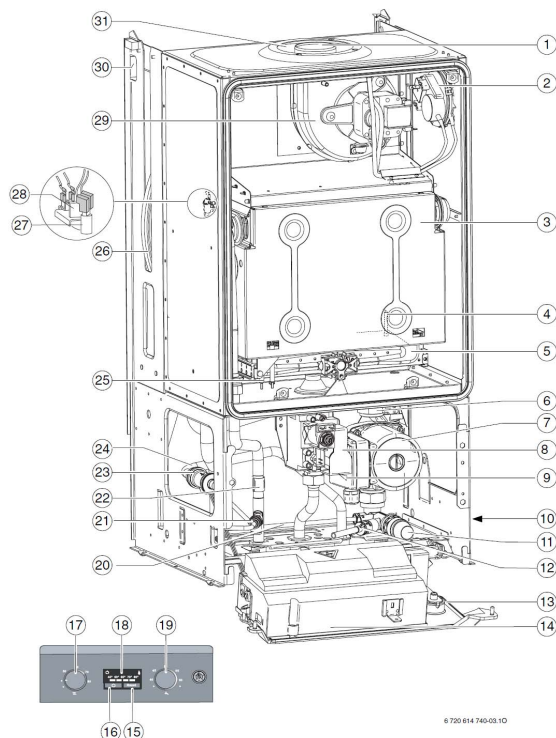


Рис. 1 Конструкция газового котла Logamax U042-24K

Logamax U044-24K комбинированный котел проточного типа для нагрева воды в системе отопления и контуре ГВС.

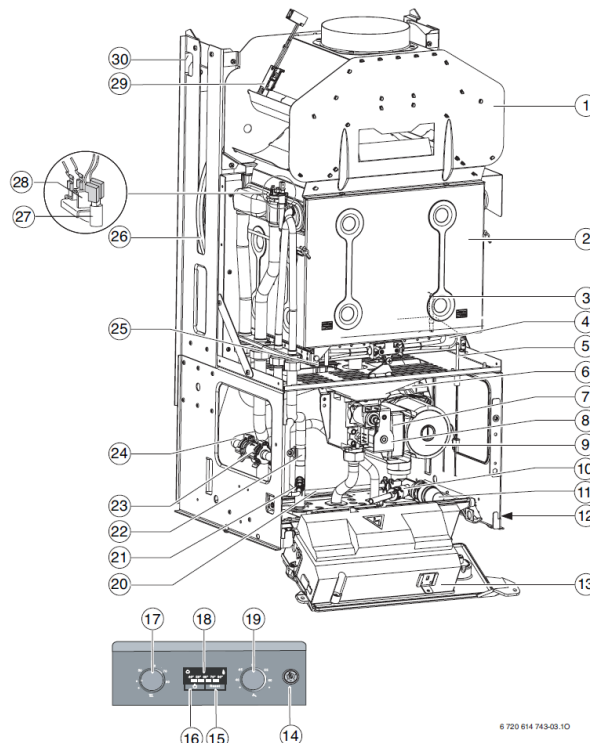


Рис. 1 Конструкция газового котла Logamax U044-24K

2. ОСОБЕННОСТИ ОБОРУДОВАНИЯ

2.1. Описание котла Logamax U042-24K

- прибор предназначен для настенного монтажа и не зависит от наличия дымохода и от размеров помещения;
- прибор для работы на природном или сжиженном газе;
- модель с закрытой камерой сгорания и вентилятором;
- индикация температуры подающей линии отопительного контура (светодиод);
- предохранительное устройство Cotronic с ионизационным контролем пламени и электромагнитными клапанами обеспечивают полную защиту в соответствии с EN 298;
- автоматический розжиг;
- постоянное регулирование мощности;
- возможность подключения коаксиального дымохода для отвода отработанного газа и забора воздуха для горения (60/100 мм);
- датчик и регулятор температуры нагревателя;
- датчик температуры горячей воды;
- трехступенчатый отопительный насос;
- предохранительный клапан, манометр, расширительный бак;
- приоритетное включение режима приготовления горячей воды;
- кабель сетевого питания без штекера;
- встроенный кран подпитки;
- датчик защиты от перегрева;
- одноступенчатый вентилятор.

3.1. Описание котла Logamax U044-24K

- прибор для настенного монтажа и подключения дымовой трубы;
- прибор для работы на природном или сжиженном газе;
- модель с открытой камерой сгорания и коллектором дымовых газов;
- индикация температуры подающей линии отопительного контура (светодиод);
- предохранительное устройство Cotronic с ионизационным контролем пламени и электромагнитными клапанами обеспечивают полную защиту в соответствии с EN 298;
- автоматический розжиг;
- постоянное регулирование мощности;
- датчик и регулятор температуры нагревателя;
- датчик температуры горячей воды;
- трехступенчатый отопительный насос;
- предохранительный клапан, манометр, расширительный бак;
- приоритетное включение режима приготовления горячей воды;
- кабель сетевого питания без штекера;
- встроенный кран подпитки;
- датчик защиты от перегрева.

3. ТЕХНИЧЕСКИЕ ХАРАКТЕРИСТИКИ

| | Пристрій | Природний газ | Зріджений газ |
|----------------------------------------------------------------------------------|---------------------|---------------|---------------|
| Макс. номінальна теплова потужність | кВт | 24,0 | 24,0 |
| Макс. теплове навантаження | кВт | 26,3 | 26,3 |
| Мін. номінальна теплова потужність | кВт | 9,3 | 8,9 |
| Мін. теплове навантаження | кВт | 10,7 | 10,2 |
| Макс. номінальна теплова потужність гарячої води | кВт | 24,0 | 24,0 |
| Макс. теплове навантаження гарячої води | кВт | 26,3 | 26,3 |
| Мін. номінальна теплова потужність для гарячої води | кВт | 9,3 | 8,9 |
| Мін. номінальне теплове навантаження для гарячої води | кВт | 10,7 | 10,2 |
| Клас за ККП | | ** | ** |
| Витрата газу | | | |
| Природний газ ($H_{iS} = 9,5$ кВт/м ³) | м ³ /год | 2,72 | - |
| Зріджений газ ($H_i = 12,9$ кВт/м ³) | кг/год | - | 1,93 |
| Допустимий тиск газу на вході в апарат | | | |
| Природний газ Н | мбар | 13 | - |
| Зріджений газ | мбар | - | 28-30/37 |
| Розширювальний бак | | | |
| попередній тиск | бар | 0,5 | 0,5 |
| загальний об'єм | л | 8 | 8 |
| ГАРЯЧА ВОДА | | | |
| Макс. кількість гарячої води $\Delta T = 50$ К | л/хв | 6,84 | 6,84 |
| Макс. кількість гарячої води $\Delta T = 30$ К | л/хв | 11,4 | 11,4 |
| Макс. кількість гарячої води $\Delta T = 20$ К | л/хв | 17,1 | 17,1 |
| Клас комфорту приготування гарячої води згідно із європейськими нормами EN 13203 | | ** | ** |
| Температура гарячої води | °С | 40-60 | 40-60 |
| Макс. допустимий тиск гарячої води | бар | 10,0 | 10,0 |
| Мін. гідравлічний тиск | бар | 0,25 | 0,25 |
| Мін. потік | л/хв | 2,5 | 2,5 |
| Питома витрата згідно EN 625 | л/хв | 11,4 | 11,4 |

Табл. 1 Техніческие характеристики газовых котлов Logamax U042-24K

| | Ед.изм. | Природный газ | Пропан | Бутан |
|-------------------------------------------------------------|-------------------|---------------|--------|-------|
| Максимальная номинальная тепловая мощность | кВт | 22,5 | 24,0 | 24,0 |
| Максимальная номинальная тепловая нагрузка | кВт | 25,0 | 26,7 | 26,7 |
| Минимальная номинальная тепловая мощность | кВт | 7,8 | 7,3 | 7,3 |
| Минимальная номинальная тепловая нагрузка | кВт | 8,9 | 8,4 | 8,4 |
| Максимальная номинальная тепловая мощность при нагреве воды | кВт | 22,5 | 24,0 | 24,0 |
| Максимальная номинальная тепловая нагрузка при нагреве воды | кВт | 25,0 | 26,7 | 26,7 |
| Минимальная номинальная тепловая мощность для горячей воды | кВт | 7,8 | 7,3 | 7,3 |
| Минимальная номинальная тепловая нагрузка для горячей воды | кВт | 8,9 | 8,4 | 8,4 |
| Класс эффективности | | ** | ** | ** |
| Объем подачи газа | | | | |
| Природный газ G20 | м ³ /ч | 2,65 | - | - |
| Газ (Hi = 12,9 кВтч/кг) | кг/ч | - | 2,04 | 2,04 |
| Допустимое давление подаваемого газа | | | | |
| Природный газ G20 | мбар | 13 | - | - |
| Газ | мбар | - | 37 | 28-30 |
| Расширительный бак | | | | |
| Предварительное давление | бар | 0,5 | 0,5 | 0,5 |
| Общая емкость | л | 8 | 8 | 8 |
| Горячее водоснабжение | | | | |
| Класс комфортности горячей воды в соответствии с EN 13203 | | ** | ** | ** |
| Температура на выходе | °C | 40-62 | 40-62 | 40-62 |
| Максимальное допустимое давление горячей воды | бар | 10,0 | 10,0 | 10,0 |
| Минимальное давление потока | бар | 0,25 | 0,25 | 0,25 |
| Удельный расход в соответствии с EN 625 | л/мин | 10,7 | 11,4 | 11,4 |

Табл. 2 Технические характеристики газовых котлов Logamax U044-24K

4. ГАБАРИТНЫЕ РАЗМЕРЫ И ПОДКЛЮЧЕНИЯ

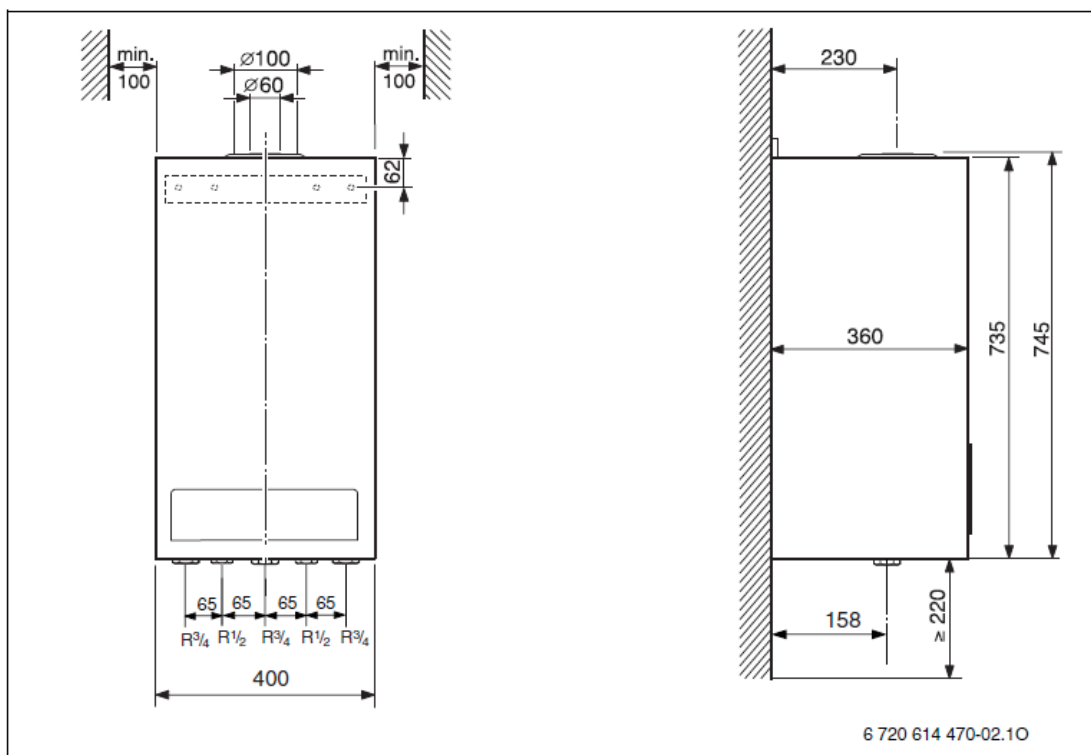


Рис. 3 Габаритные размеры и подключения газовых котлов Logamax U042-24K (размеры указаны в мм)

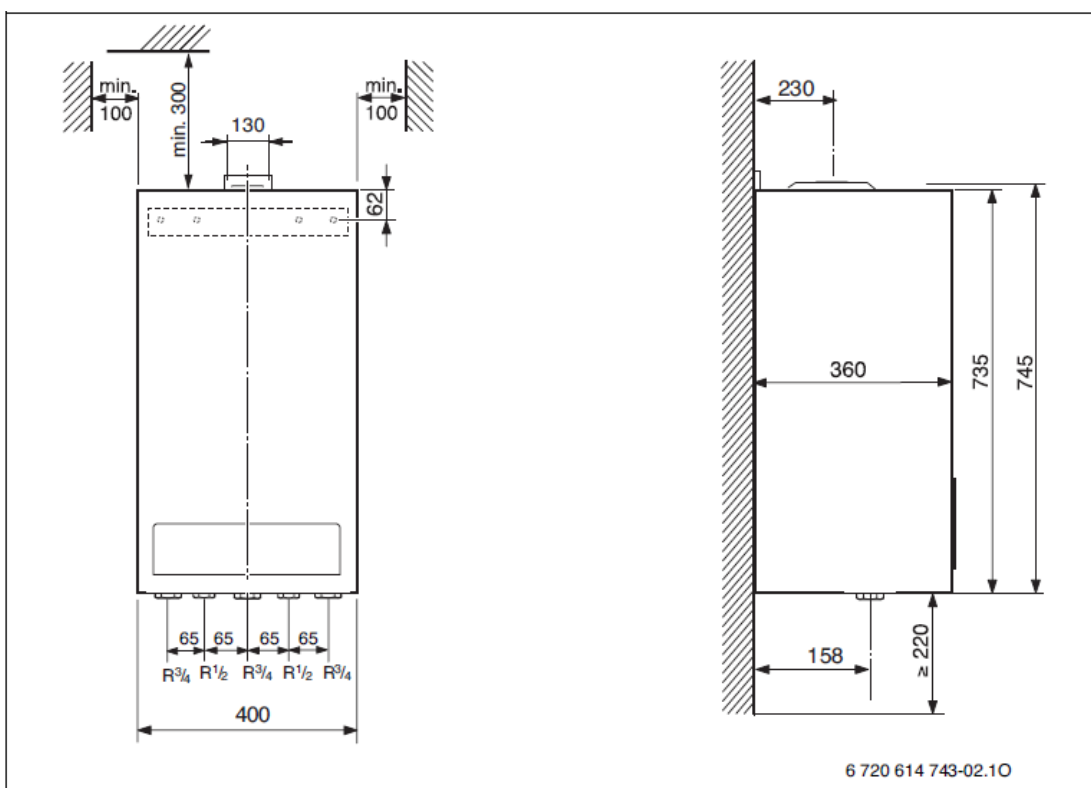


Рис. 4 Габаритные размеры и подключения газовых котлов Logamax U044-24K (размеры указаны в мм)

5. ПРЕДПИСАНИЯ И УСЛОВИЯ ЭКСПЛУАТАЦИИ

Выдержки из предписаний

Газовые котлы Logamax U042-24K / U044-24K соответствуют требованиям Директивы ЕС "Газовые аппараты" 90 / 396 / EWG. Были учтены также требования Европейских Норм EN 483 и EN 677. При монтаже и эксплуатации установки следует принимать во внимание:

- общие строительные нормы и правила,
- законодательные акты;
- правовые региональные нормы.

Монтаж, подключение газа и дымовой трубы, первый ввод в эксплуатацию, подключение электропитания, а также техническое обслуживание и регламентные работы разрешается выполнять только специалистам авторизованных фирм.

Разрешительные документы

Смонтированный газовый котел необходимо зарегистрировать в предприятии газоснабжения и получить от него соответствующее разрешение. Газовые котлы разрешается эксплуатировать только с системой отвода дымовых газов, специально сконструированной для каждого конкретного типа котла и имеющей необходимые разрешения и допуски. Разрешающие документы для установки, подключения к системе дымоудаления и инженерным сетям необходимо получить в соответствии с местными требованиями.

Техническое обслуживание и регламентные работы

Согласно §10 Постановления об экономии энергии (EnEV) необходимо обеспечить правильное использование, техническое обслуживание и поддержание отопительной установки в рабочем состоянии. Мы рекомендуем пользователю котельной установки составить договор с монтажной фирмой о ежегодном обслуживании и техническом обслуживании при каждой необходимости. Регулярные проверки и профилактический уход являются условием для надежной и экономичной эксплуатации отопительной установки.

6. ОБЪЕМ ПОСТАВКИ

Проверить содержимое упаковки на полноту.

УКАЗАНИЕ!

В помещении для установки соблюдать строительные нормы и правила! При общей тепловой мощности, превышающей 50 кВт, в соответствии с FeuVo §5 требуется отдельное помещение для установки.

При монтаже соблюдать расстояние между концентрическими системами воздуха и дымовых газов и соответствующие инструкции по монтажу системы дымовых газов. Соблюдать минимальные боковые расстояния 100 мм. При подключении стоящего внизу накопительного водонагревателя необходимо соблюдать следующие мини-мальные расстояния настенного держателя от верхней кромки чистого пола: S 120: 1749 - 1754 мм.

ВНИМАНИЕ!

Нельзя хранить или применять легковоспламеняющиеся материалы или жидкости вблизи газового отопительного котла. Помещение для установки должно быть защищено от промерзания.

Снять упаковку и направить на утилизацию. Подставку из стиропора, не снимая, оставить для защиты присоединительных штуцеров. На время проведения монтажных работ газовый отопительный котел и штуцеры воздуха и дымовых газов должны быть защищены от загрязнения.

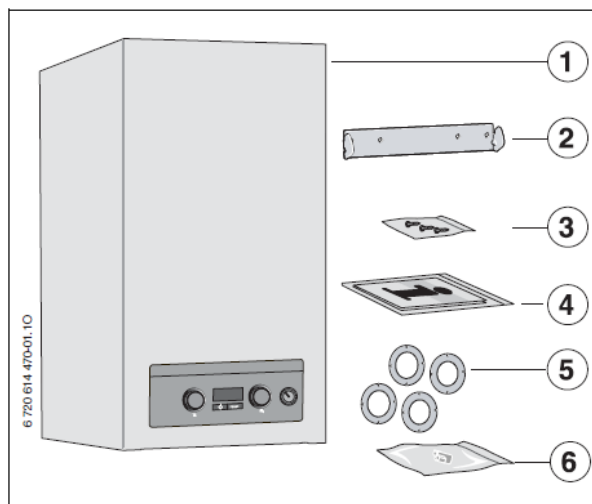


Рис. 5 Объем поставки Logamax U042-24K

1. Газовый отопительный прибор для систем центрального отопления
2. Планка для подвешивания
3. Крепёжный материал (винты с принадлежностями)
4. Комплект документации к котлу
5. Дроссельные заслонки
6. Кран подпитки

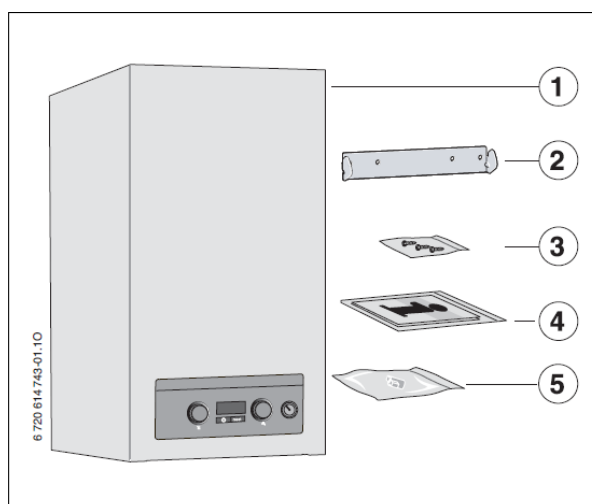


Рис. 5 Объем поставки Logamax U044-24K

1. Газовый отопительный прибор для систем центрального отопления
2. Планка для подвешивания
3. Крепёжный материал (винты с принадлежностями)
4. Комплект документации к котлу
5. Кран подпитки

Основные данные и передача оборудования в пользование

Тип _____ Пользователь _____

Заводской номер _____ Место установки _____

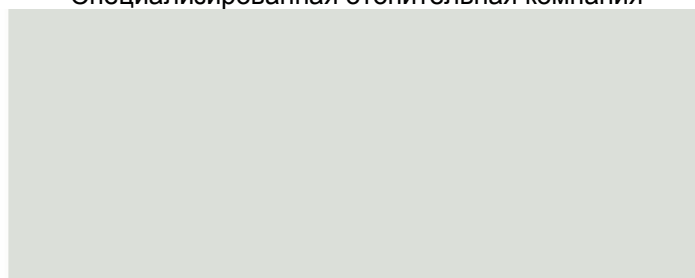
Фирма, которая смонтировала оборудование

Вышеуказанное оборудование Потребителю передана техническая установлена и введено в документация. Пользователь эксплуатацию согласно техническим ознакомлен с указаниями по технике нормам, а также правилам безопасности, с эксплуатацией и строительного надзора и техническим обслуживанием законодательным предписаниям. вышеуказанного оборудования.

Дата, подпись фирмы, установившей оборудование

Дата, подпись потребителя

Специализированная отопительная компания



Buderus

Будерус-Украина

Киев, 02660, ул. Крайняя, 1,
тел.: (044) 390-71-93, факс: (044) 390-71-94.

Львов, 79014, ул. Лычаковская, 255,
тел.: (032) 251-40-95, факс: (032) 251-47-15.

Днепропетровск, 49022, ул. Малиновского, 98,
тел./факс: (056) 790-35-34, (056) 790-35-32.

Одесса, 65085, Тираспольское шоссе, 19,
тел.: (048) 780-47-74, факс: (048) 780-47-70.

e-mail: info@buderus.ua www.buderus.ua