

Logano plus SB625



Systemy grzewcze
przyszłości.

Cechy szczególne

Nowoczesna, różnorodna koncepcja kotła

- kocioł kondensacyjny olejowy/gazowy (olej niskosiarkowy S < 50 ppm) według EN 15417 oraz EN 15034
- siedem różnych wielkości kotła z wbudowanym wymiennikiem kondensacyjnym od 145 do 640 kW
- wysoki stopień sprawności do 109% (Hi) / 98% (Hs), jak również wysokie oszczędności w energii
- Logano plus SB625 przeznaczony do spalania gazu ziemnego, płynnego, jak również oleju opałowego niskosiarkowego (S < 50 ppm), a także oleju opałowego Bio zgodnie z normą DIN 51603
- wszystkie elementy grzewcze mające styczność z wodą kotłową lub kondensatem wykonane są ze stali szlachetnej
- wąska kompaktowa budowa z niewielką powierzchnią zabudowy podłogi dzięki górnej komorze spalania oraz dolnemu wymiennikowi ciepła
- optymalizacja sprawności kotła dzięki dwóm niezależnym króćcom powrotnym dla wysokich i niskich parametrów
- współpraca z różnymi zasobnikami oraz regulatorami Buderus

Tryb pracy o niskim hałasie oraz emisji

- zunifikowane wykonanie palników gazowych lub olejowych ograniczające emisję tlenków azotu < 80 mg/kWh według DIN EN 676 lub < 120 mg/kWh według DIN EN 267
- możliwość zastosowania zróżnicowanej gamy zewnętrznych palników gazowych/olejowych
- niskie emisje zanieczyszczeń dzięki trójciągowej budowie i objętościowo małej komorze spalania

Prosta i komfortowa obsługa

- dopasowane do każdego układu hydraulicznego funkcje regulacji
- wszystkie funkcje ustawiane minimalną ilością ruchów (naciśnij – obróć)
- funkcjonalność wszystkich regulatorów określana indywidualnie dzięki modułom dodatkowym

Szybki montaż, uruchomienie i przegląd (konserwacja)

- kocioł łatwo wnieść i ustawić dzięki zwartej wąskiej budowie
- łatwa optymalizacja palnika dzięki specjalnym nastawom na poziomie serwisowym
- bezproblemowy montaż obcych palników za pomocą fabrycznie nawierconych płyt palnika

Dane techniczne

Wielkość	Skróty	Jednostka	145	185	240	310	400	500	640
Znamionowe obciążenie ciepłe dla gazu [moc palnika Qn(Hi)]	Obciążenie częściowe 40%	kW	54,8	70,0	90,4	116,8	150,8	192,0	242,0
	Obciążenie pełne, maks.	kW	137,0	175,0	226,0	292,0	377,0	480,0	605,0
	palnik zewnętrzny Logatop VM, dostępny w Niemczech								
	Obciążenie częściowe 35%	kW	47,5	60,6	75,3	101,5	-	-	-
	Obciążenie pełne, maks.	kW	135,8	173,2	215	289,9	-	-	-
Znamionowe obciążenie ciepłe – olej [moc palnika Qn(Hi)]	Obciążenie częściowe 40%	kW	54,3	69,3	89,8	116,0	149,5	191,6	239,9
	Obciążenie pełne, maks.	kW	135,8	173,2	224,4	289,9	373,8	478,9	599,8
Masa	netto	kg	613	620	685	705	953	1058	1079
	z palnikiem	kg	648/643 ¹⁾	655/650 ¹⁾	720/715 ¹⁾	759/735 ¹⁾	1001	1156	1177
Pojemność wodna		l	560	555	675	645	680	865	845
Pojemność gazowa		l	327	333	347	376	541	735	750
Dyspozycyjne ciśnienie tłoczenia spalin		Pa	50 ¹⁾ w zależności od palnika						
Opory przepływu spalin		mbar	1,20	1,55	2,20	2,40	3,00	3,55	4,40
Opór wodny		mbar	-> Rys. 1						
Utrata gotowości do pracy		mbar	-> Rys. 2						
Dopuszczalna temperatura zasilania ²⁾		°C	110	110	110	110	110	110	110
Dopuszczalne ciśnienie robocze	bar	4	4	5	5	5,5	5,5	5,5	5,5
Znak CE dla kotła			CE-0085 AT 0075						
Sprawność ³⁾		%	109	109	109	109	109	109	109

Tab. 1 Dane techniczne

¹⁾ W przypadku Logano plus SB625 z palnikiem VM dostępnym w Niemczech

²⁾ Graniczna temperatura bezpieczeństwa (ogranicznik temperatury bezpieczeństwa).

³⁾ Sprawność na rysunku nr 3

Dane techniczne

Wartości służące do obliczania parametrów spalin

Wartości obciążenia częściowego można wykorzystać przy doborze komina. Sam kocioł nie posiada wymaganego minimalnego obciążenia cieplnego. Rzeczywiste minimalne obciążenie cieplne zależy od właściwości regulacyjnych danego palnika.

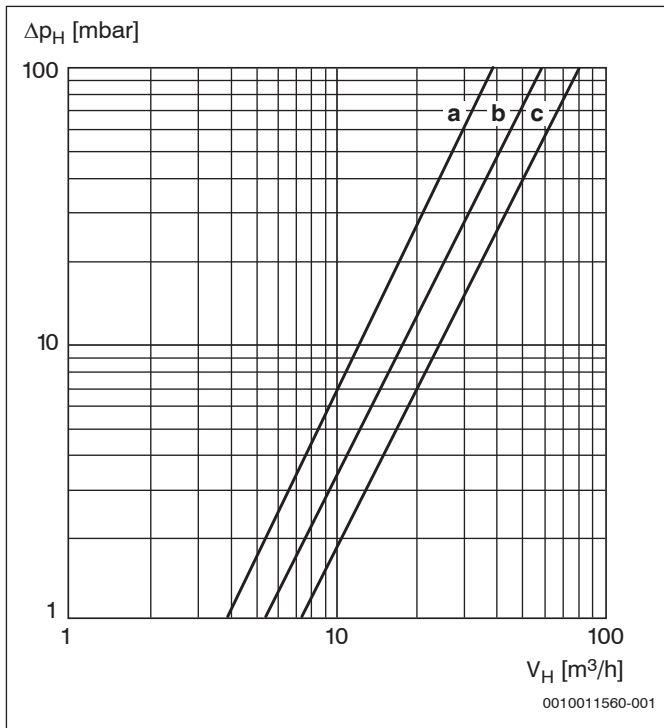
Wielkość	Skróty	Jednostka	145	185	240	310	400	500	640
Temperatura robocza 50/30°C									
Znamionowa moc cieplna (gaz)	Obciążenie pełne	kW	145	185	240	310	400	510	640
	Obciążenie częściowe, 40%	kW	59,2	75,6	97,8	126,3	162,4	208,8	261,5
	palnik zewnętrzny Logatop VM, dostępny w Niemczech								
	Obciążenie pełne	kW	145	185	230	310	-	-	-
Znamionowa moc cieplna (olej)	Obciążenie częściowe, 35%	kW	51,8	66,1	82,1	110,6	-	-	-
	Obciążenie pełne	kW	141,1	176,7	229,3	295,9	380,2	487,0	611,2
Temperatura spalin ¹⁾	Obciążenie częściowe, 40%	kW	55,9	71,4	92,4	119,4	153,5	197,3	247,1
	bar	4	4	5	5	5,5	5,5	5,5	5,5
Masowy przepływ spalin	bar	°C	110	110	110	110	110	110	110
	Obciążenie pełne	kg/s	0,0552	0,0704	0,0928	0,1200	0,1528	0,1969	0,2466
	Obciążenie częściowe, 40%	kg/s	0,0217	0,0277	0,0360	0,0465	0,0603	0,0770	0,0958
	palnik zewnętrzny Logatop VM, dostępny w Niemczech								
Znamionowa moc cieplna (gaz)	Obciążenie pełne	kg/s	0,0633	0,0808	0,1010	0,1350	-	-	-
	Obciążenie częściowe, 35%	kg/s	0,0220	0,0283	0,0352	0,0474	-	-	-
	Obciążenie pełne	kW	133,0	170,0	219,0	283,0	366,0	466,0	588,0
	Obciążenie częściowe, 40%	kW	53,2	68,0	87,6	113,2	146,4	186,4	235,2
Znamionowa moc cieplna (olej)	palnik zewnętrzny Logatop VM, dostępny w Niemczech								
	Obciążenie pełne	kW	132,7	169,2	210,7	282,8	-	-	-
	Obciążenie częściowe, 35%	kW	50,6	64,5	83,6	108,1	-	-	-
	Obciążenie pełne	kW	132,4	169,2	218,8	282,7	364,8	467,4	585,4
Temperatura spalin	Obciążenie częściowe, 40%	kW	54,3	69,3	89,8	116,0	149,5	191,6	239,9
	Obciążenie pełne	°C	74	74	74	74	74	74	74
Masowy przepływ spalin	Obciążenie częściowe, 40%	°C	45	45	45	45	45	45	45
	Obciążenie pełne	kg/s	0,0579	0,0738	0,0956	0,1235	0,1592	0,2040	0,2555
	Obciążenie częściowe, 40%	kg/s	0,0231	0,0295	0,0383	0,0494	0,0637	0,0816	0,1022
	palnik zewnętrzny Logatop VM, dostępny w Niemczech								
Zawartość CO ₂ dla gazu/oleju	Obciążenie pełne	kg/s	0,0633	0,0808	0,1010	0,1350	-	-	-
	Obciążenie częściowe, 35%	kg/s	0,0220	0,0283	0,0352	0,0474	-	-	-
		%	10/13	10/13	10/13	10/13	10/13	10/13	10/13

Tab. 2

¹⁾ Obliczeniowa temperatura spalin do obliczania przekroju wg EN 13384 (wartości średnie dla typoszeregu)

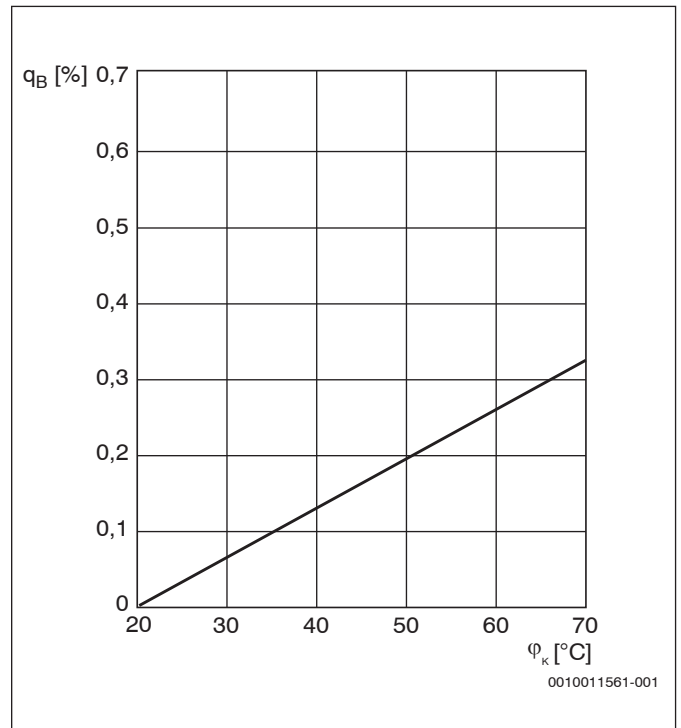
Zmierzona temperatura spalin może od niej odbiegać w zależności od ustawienia palnika i faktycznej temperatury roboczej.

Dane techniczne



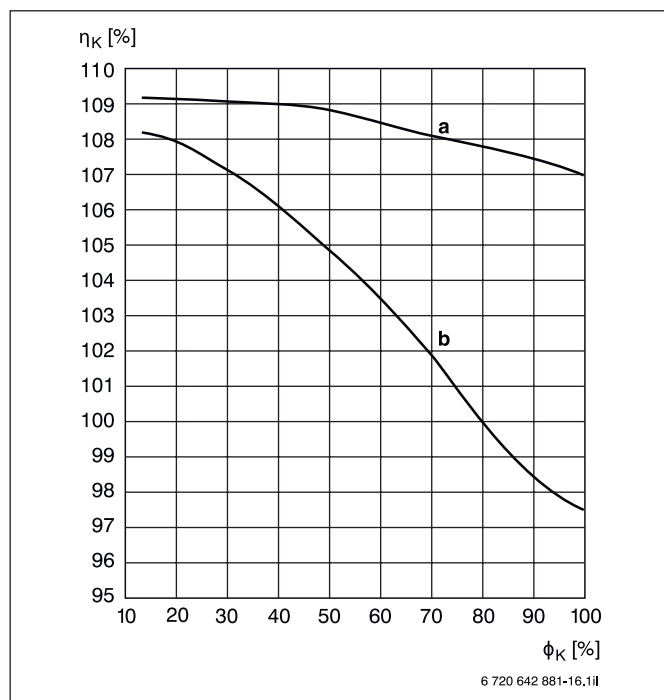
Rys. 1 Opór przepływu wody w kotle

- [Δp_H] Opór przepływu po stronie wody grzejnej [mbar]
 [V_H] Strumień przepływu [m³/h]
 a Logano plus SB625, SB625 VM, wielkość kotła 145...185
 b Logano plus SB625, SB625 VM, wielkość kotła 240...310
 c Logano plus SB625, SB625 VM, wielkość kotła 400...640



Rys. 2 Strata utrzymania w gotowości kotłów w zależności od średniej temperatury wody w kotle

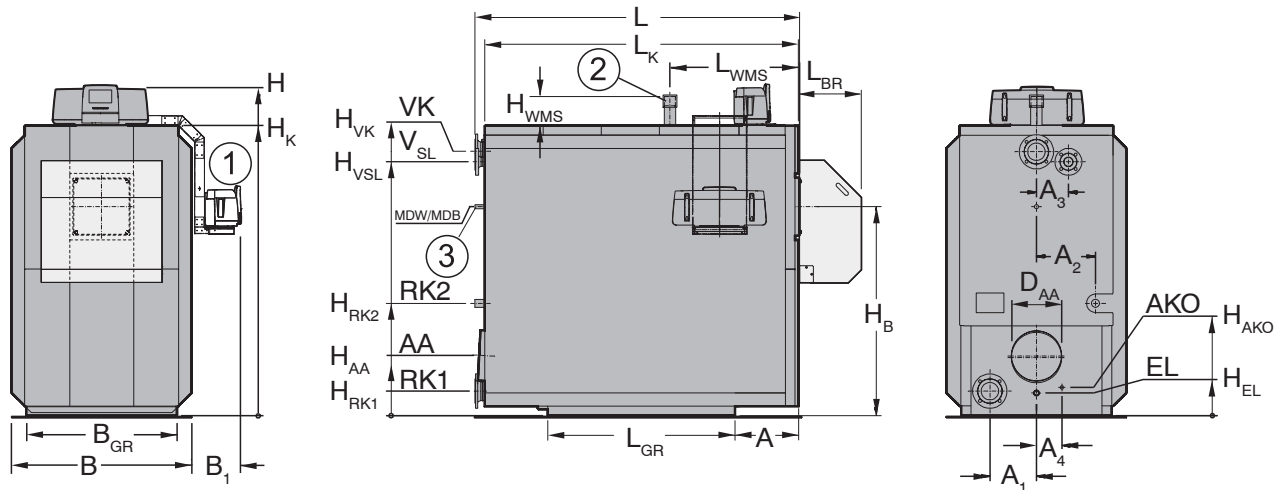
- [q_B] Straty postojowe kotła (%)
 [ϕ_K] Średnia temperatura wody w kotle [°C]



Rys. 3 Sprawność kotła w zależności od obciążenia kotła (wartość średnia dla typozeregów Logano plus SB325, SB625 oraz SB745)

- Φ_K Względne obciążenie kotła
 η_K Sprawność kotła
 a Krzywa odpowiadająca krzywej grzania przy temperaturze instalacji 50/30°C
 b Krzywa odpowiadająca krzywej grzania przy temperaturze instalacji 80/60°C

Wymiary i przyłącza



0010011789-0

A	Odległość	H _{VSL}	Wysokość zasilania przewodu bezpieczeństwa
AA	Wylot spalin	L	Długość kotła z obudową
AKO	Wypływ kondensatu	L _{BR}	Długość palnika
B	Szerokość kotła z obudową	MDW	Czujnik ciśnienia minimalnego
B _{GR}	Szerokość ramy nośnej	MDB	Ogranicznik ciśnienia minimalnego
D _{AA}	Ø Wylot spalin wewnątrz	RK1	Powrót kotła 1 (powrót niskotemperaturowy)
EL	Dopływ wody zimnej/spust	RK2	Powrót kotła 2 (powrót wysokotemperaturowy)
H	Wysokość kotła z regulatorem	VK	Zasilanie kotła
H _{AA}	Wysokość osi króćca spalin	VSL	Przyłącze zaworu bezpieczeństwa, zasilanie przewodu bezpieczeństwa (w przypadku instalacji otwartych)
H _{AKO}	Wysokość wypływu kondensatu	[1]	Boczne mocowanie regulatora (z lewej/z prawej)
H _B	Wysokość środka drzwiczek komory spalania	[2]	Króciec dla zabezpieczenia przed brakiem wody (WMS) dla kotłów od mocy 400 kW
H _{EL}	Wysokość spustu	[3]	Czujnik ciśnienia minimalnego (MDW) dla kotłów o mocy 145...240 kW lub ogranicznik ciśnienia minimalnego (MDB) dla kotłów o mocy 310 kW jako osprzęt dodatkowy
H _K	Wysokość kotła		
H _{RK1}	Wysokość powrotu kotła 1		
H _{RK2}	Wysokość powrotu kotła 2		
H _{VK}	Wysokość zasilania kotła		

Wielkość	Skróty	Jednostka	145	185	240	310	400	500	640
Długość	L	mm	1816	1816	1845	1845	1845	1980	1980
	L _K	mm	1746	1746	1774	1774	1774	1912	1912
Długość palnika	L _{BR} -Logatop VM	mm	376	376	376	376	-	-	-
	L _{BR}	mm	W zależności od palnika						
Szerokość	B	mm	900	900	970	970	970	1100	1100
Szerokość regulatora	B ₁	mm	350	350	350	350	350	350	350
Wysokość z regulatorem	H	mm	1651	1651	1683	1683	1887	2045	2045
Wysokość kotła	H _K	mm	1376	1376	1408	1408	1612	1770	1770
Zabezpieczenie przed brakiem wody	H _{WMS}	mm	176	176	176	176	176	176	176
	L _{WMS}	mm	783	783	783	783	783	783	783
Rama nośna	B _{GR}	mm	720	720	790	790	790	920	920
	L _{GR}	mm	1142	1142	1142	1142	1142	1142	1142
Odległość	A	mm	285	285	285	285	285	367	367
Wylot spalin (AA)	Ø D _{AAwewn.}	mm	183	183	203	203	253	303	303
	H _{AA}	mm	299	299	295	295	33	368	368
Komora spalania	Długość	mm	1460	1460	1460	1460	1460	1595	1595
	Ø	mm	453	453	453	453	550	650	650
Drzwiczki komory spalania	Głębokość	mm	185	185	185	185	185	185	185
	H _B	mm	985	985	1017	1017	1135	1275	1275
Zasilanie kotła (VK) ¹⁾	Ø VK	DN	65	65	80	80	100	100	100
	H _{VK}	mm	1239	1239	1260	1260	1442	1612	1612
Powrót do kotła (RK1) ¹⁾	Ø RK1	DN	65	65	80	80	100	100	100
	H _{RK1}	mm	142	142	142	142	150	150	150
	A ₁	mm	275	275	300	300	290	284	284
Powrót do kotła (RK2) ¹⁾	Ø RK2	cale	R 1½	R 1½	R 1½	65	65	80	80
	H _{RK2}	mm	495	495	512	512	597	685	685
	A ₂	mm	295	295	310	310	315	360	360
Zawór bezpieczeństwa/ Zasilanie przewodu bezpieczeństwa (VSL) ²⁾	Ø VSL	cale	R 1¼	R 1¼	32	32	50	50	50
	H _{VSL}	mm	1180	1180	1213	1213	1327	1549	1549
	A ₃	mm	160	160	170	170	210	195	195
Przyłącze czujnika/ogranicznika ciśnienia minimalnego	MDW/MDB	cale	R ¼	R ¼	R ¼	R ¼	R 2	R 2	R 2
Wypływ kondensatu (AKO)	Ø zewn.	mm	32	32	32	32	32	32	32
	H _{AKO}	mm	194	194	185	185	193	203	203
	A ₄	mm	110	110	135	135	130	155	155
Spust (EL)	Ø EL	cale	R 1	R 1	R 1	R 1	R 1	R 1	R 1
	H _{EL}	mm	85	85	82	82	85	141	141
Przyłącze gazowe Logatop VM		cale	1½	1½	1½	2	-	-	-
Wymiary transportowe	Szerokość	mm	720	720	790	790	790	920	920
	Wysokość	mm	1340	1340	1370	1370	1570	1730	1730
	Długość	mm	1735	1735	1760	1760	1760	1895	1895

Tab. 3 Wymiary

¹⁾ Wg EN 1092-1 PN 6²⁾ Wg EN 1092-1 PN 16

Robert Bosch Sp. z o.o.
ul. Jutrzenki 105
02-231 Warszawa
Infolinia Buderus 801 777 801
www.buderus.pl

Buderus

Systemy grzewcze
przyszłości.