

# Logamax plus GB022-20K

Systemy grzewcze  
przyszłości.



## Cechy szczególne

- moc modulowana na cele ogrzewania od od 4,8 do 21,4 kW
- maksymalna moc cieplna na cele c.w.u. 25,0 kW
- paliwo: gaz ziemny E (Lw; Ls) lub gaz płynny LPG
- wysoka klasa komfortu c.w.u.\*\* (wg EN 13203)
- wygodna i intuicyjna nawigacja dzięki siedmiu przyciskom dedykowanym różnym funkcjom
- łatwy odczyt parametrów na czytelnym wyświetlaczu LCD
- współpraca z Logamatic EMS Plus (Energy Management System Plus)

# Dane techniczne

	Jednostka	GB022-20K				
		Gaz ziemny E	Gaz ziemny Ls	Gaz ziemny Lw	Propan <sup>1)</sup>	Butan
<b>Moc cieplna/obciążenie cieplne</b>						
Maks. znamionowa moc cieplna (P <sub>maks</sub> ) 40/30 °C	kW	21,4	21,4	21,4	21,4	25,0
Maks. znamionowa moc cieplna (P <sub>maks</sub> ) 50/30 °C	kW	21,2	21,2	21,2	21,2	24,8
Maks. znamionowa moc cieplna (P <sub>maks</sub> ) 80/60 °C	kW	20,0	20,0	20,0	20,0	23,3
Maks. znamionowe obciążenie cieplne (Q <sub>maks</sub> )	kW	20,4	20,4	20,4	20,4	23,8
Min. znamionowa moc cieplna (P <sub>min</sub> ) 40/30 °C	kW	5,3	5,3	5,3	5,3	6,2
Min. znamionowa moc cieplna (P <sub>min</sub> ) 50/30 °C	kW	5,3	5,3	5,3	5,3	6,2
Min. znamionowa moc cieplna (P <sub>min</sub> ) 80/60 °C	kW	4,8	4,8	4,8	4,8	5,6
Min. znamionowe obciążenie cieplne (Q <sub>min</sub> )	kW	4,9	4,9	4,9	4,9	5,7
Maks. znamionowa moc cieplna c.w.u. (P <sub>nw</sub> )	kW	25,0	25,0	25,0	25,0	28,8
Maks. znamionowe obciążenie cieplne c.w.u. (Q <sub>nw</sub> )	kW	25,5	25,5	25,5	25,5	29,41
Sprawność urządzenia przy maks. mocy – 40/30 °C	%	105	105	105	105	105
Sprawność urządzenia przy maks. mocy – 50/30 °C	%	104	104	104	104	104
Sprawność urządzenia przy maks. mocy – 80/60 °C	%	98	98	98	98	98
Sprawność urządzenia przy min. mocy – 36/30 °C	%	109,6	109,6	109,6	109,6	109,6
Sprawność urządzenia przy min. mocy – 40/30 °C	%	108	108	108	108	108
Sprawność urządzenia przy min. mocy – 50/30 °C	%	108	108	108	108	108
Sprawność urządzenia przy min. mocy – 80/60 °C	%	97,5	97,5	97,5	97,5	97,5
Sprawność znormalizowana – 75/60 °C	%	105	105	105	105	105
Sprawność znormalizowana przy obciążeniu 30% – 40/30 °C	%	108,5	108,5	108,5	108,5	108,5
<b>Zużycie gazu</b>						
Gaz ziemny Ls (H <sub>iS</sub> = 6,8 kWh/m <sup>3</sup> )	m <sup>3</sup> /h	–	3,20	–	–	–
Gaz ziemny Lw (H <sub>iS</sub> = 7,8 kWh/m <sup>3</sup> )	m <sup>3</sup> /h	–	–	3,70	–	–
Gaz ziemny E (H <sub>i</sub> (15 °C) = 9,5 kWh/m <sup>3</sup> )	m <sup>3</sup> /h	2,60	–	–	–	–
Propan (H <sub>i</sub> = 12,9 kWh/kg)	m <sup>3</sup> /h	–	–	–	1,54	–
Butan (H <sub>i</sub> = 12,7 kWh/kg)	m <sup>3</sup> /h	–	–	–	–	1,80
<b>Dopuszczalne ciśnienie gazu na przyłączy</b>						
Gaz ziemny Ls	mbar	–	16 - 23	–	–	–
Gaz ziemny Lw	mbar	–	–	10 - 16	–	–
Gaz ziemny E	mbar	17 - 25	–	–	–	–
gaz płynny	mbar	–	–	–	25 - 35	25 - 35
<b>Naczynie wzbiorcze</b>						
Ciśnienie wstępne	bar	0,75	0,75	0,75	0,75	0,75
Pojemność nominalna naczynia wzbiorczego wg EN 13831	l	6	6	6	6	6
<b>C.w.u.</b>						
Maks. ilość wody	l/min	10	10	10	10	10
Temperatura ciepłej wody	°C	35 - 60 <sup>2)</sup>	35 - 60 <sup>2)</sup>	35 - 60 <sup>2)</sup>	35 - 60 <sup>2)</sup>	35 - 60 <sup>2)</sup>
Maks. temperatura dopływu wody zimnej	°C	60	60	60	60	60
Maks. dopuszczalne ciśnienie wody	bar	10	10	10	10	10
Min. ciśnienie hydrauliczne	bar	0,3	0,3	0,3	0,3	0,3
Specyficzny przepływ wg EN 13203-1 (ΔT = 30 K)	l/min	11,6	11,6	11,6	11,6	11,6
<b>Wartości obliczeniowe dla obliczenia przekroju wg EN 13384</b>						
Masowy przepływ spalin przy maks./min. znamionowej mocy cieplnej	g/s	11,31/2,40	11,63/2,39	11,68/2,39	10,98/2,27	10,94/2,19
Temperatura spalin przy parametrach 80/60 °C, przy maks./ min. znamionowej mocy cieplnej	°C	68/58	68/58	68/58	68/58	68/58
Temperatura spalin przy parametrach 40/30 °C, przy maks./ min. znamionowej mocy cieplnej	°C	49/35	49/35	49/35	49/35	49/35
Spręż dyspozycyjny	Pa	125	125	125	125	125
CO <sub>2</sub> przy maks. znamionowej mocy cieplnej	%	9,60	9,25	9,20	11,00	13,00
CO <sub>2</sub> przy min. znamionowej mocy cieplnej	%	8,6	8,6	8,6	10,2	12,5
Grupa wartości spalin dla G 636/G 635	–	G <sub>61</sub> /G <sub>62</sub>	G <sub>61</sub> /G <sub>62</sub>	G <sub>61</sub> /G <sub>62</sub>	G <sub>61</sub> /G <sub>62</sub>	G <sub>61</sub> /G <sub>62</sub>
Klasa NO <sub>x</sub>	–	6	–	–	–	–

Tab. 1 Dane techniczne

<sup>1)</sup> Mieszanka propanu i butanu dla stałych zbiorników o pojemności do 150 000 l<sup>2)</sup> Maksymalna temperatura wody dla stopnia 1 pompy cyrkulacyjnej wynosi 55°C

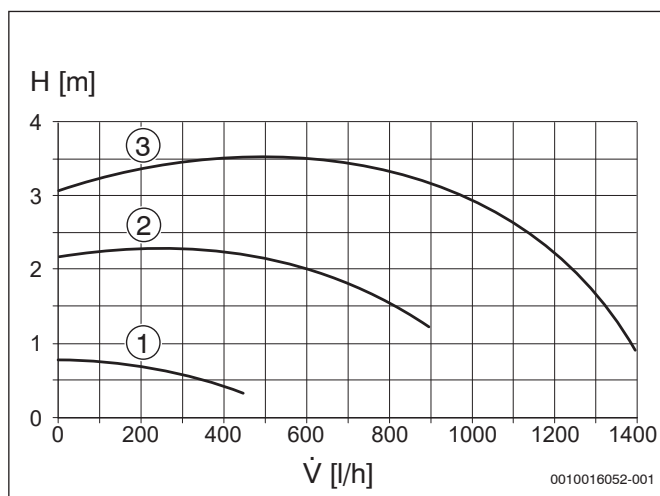
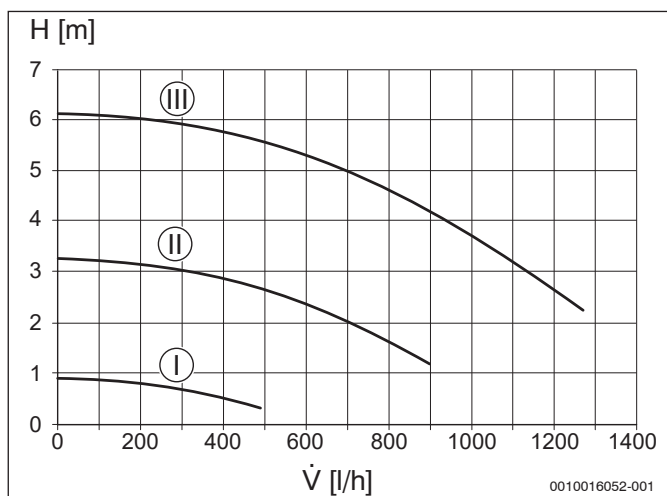
# Dane techniczne

	Jednostka	GB022-20K				
		Gaz ziemny E	Gaz ziemny Ls	Gaz ziemny Lw	Propan <sup>1)</sup>	Butan
Maks. ilość kondensatu (TR = 30 °C)	l/h	1,2	1,2	1,2	1,2	1,2
Odczyn pH, ok.	-	4,8	4,8	4,8	4,8	4,8
<b>Straty</b>						
Straty przy wyłączonym palniku przy T = 30 K	%	0,36	0,36	0,36	0,36	0,36
<b>Dane dotyczące dopuszczenia</b>						
Numer ident. produktu	-	CE-0085CS0332				
Kategoria urządzeń	-	II <sub>2</sub> EL <sub>WLS</sub> 3 B/P				
Typ instalacji	-	B <sub>23</sub> , B <sub>23P</sub> , B <sub>33</sub> , C <sub>13(x)</sub> , C <sub>33(x)</sub> , C <sub>43(x)</sub> , C <sub>53(x)</sub> , C <sub>63(x)</sub> , C <sub>83(x)</sub> , C <sub>93(x)</sub>				
<b>Ogólne</b>						
Napięcie elektryczne	AC ... V	230	230	230	230	230
Częstotliwość	Hz	50	50	50	50	50
Maks. pobór mocy (tryb grzania)	W	65	65	65	65	65
Klasa wartości granicznych EMC	-	B	B	B	B	B
Poziom ciśnienia akustycznego	dB(A)	43	43	43	43	43
Stopień ochrony	IP	X4D	X4D	X4D	X4D	X4D
Maks. temperatura zasilania	°C	82	82	82	82	82
Maks. dopuszczalne ciśnienie robocze (PMS) ogrzewania	bar	3	3	3	3	3
Dopuszczalna temperatura otoczenia	°C	0 - 50	0 - 50	0 - 50	0 - 50	0 - 50
Ilość wody grzewczej	l	7	7	7	7	7
Masa (bez opakowania)	kg	35	35	35	35	35
Wymiary S × W × G	mm	400 × 710 × 300	400 × 710 × 300	400 × 710 × 300	400 × 710 × 300	400 × 710 × 300

<sup>1)</sup> Mieszanka propanu i butanu dla stałych zbiorników o pojemności do 150 000 l

<sup>2)</sup> Maksymalna temperatura wody dla stopnia 1 pompy cyrkulacyjnej wynosi 55°C

# Przyłącza



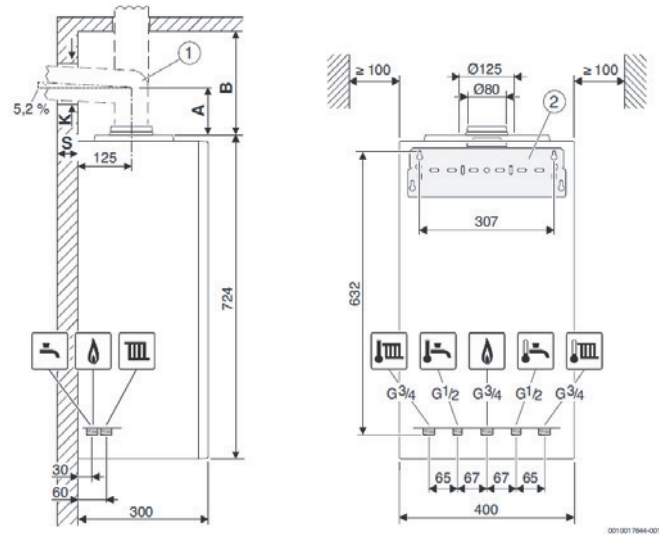
Rys. 1 Charakterystyki pompy c.o. (stała prędkość obrotowa)

## Legenda do rys. 1 i 2:

- [I] Charakterystyka dla ustawienia przełącznika I
- [II] Charakterystyka dla ustawienia przełącznika II
- [III] Charakterystyka dla ustawienia przełącznika III (ustawienie podstawowe)

- [1] Charakterystyka dla ustawienia przełącznika 1
- [2] Charakterystyka dla ustawienia przełącznika 2
- [3] Charakterystyka dla ustawienia przełącznika 3
- H Ciśnienie dyspozycyjne
- v Strumień przepływu

## Wymiary



## Dane ErP

Dane ErP	Symbol	Jednostka	GB022-20K
Kocioł kondensacyjny			tak
Znamionowa moc cieplna	Prated	kW	20
Sezonowa efektywność energetyczna ogrzewania pomieszczeń	$\eta_s$	%	94
Klasa efektywności energetycznej			A
Zakres klas efektywności energetycznej dostępnych na etykiecie		A++ -> G	
<b>Wytworzone ciepło użytkowe</b>			
Przy znamionowej mocy cieplnej i w reżymie wysokotemperaturowym	$P_4$	kW	20,0
Przy znamionowej mocy cieplnej na poziomie 30% i w reżymie niskotemperaturowym	$P_1$	kW	6,7
<b>Sprawność użytkowa</b>			
Przy znamionowej mocy cieplnej i w reżymie wysokotemperaturowym	$\eta_4$	%	88,2
Przy znamionowej mocy cieplnej na poziomie 30% i w reżymie niskotemperaturowym	$\eta_1$	%	98,7
<b>Dodatkowe zużycie energii elektrycznej</b>			
Przy pełnym obciążeniu	elmax	kW	0,027
Przy częściowym obciążeniu	elmin	kW	0,011
W trybie czuwania	PSB	kW	0,003
<b>Pozostałe parametry</b>			
Straty ciepła w trybie czuwania	$P_{siby}$	kW	0,055
Emisja tlenków azotu (tylko dla gazu lub oleju)	$NO_x$	mg/kWh	28
Poziom mocy akustycznej w pomieszczeniu	$L_{WA}$	dB	43
<b>Dodatkowe informacje dotyczące ogrzewaczy wielofunkcyjnych</b>			
Deklarowany profil obciążeń			XL
Efektywność energetyczna podgrzewania wody	$\eta_{wh}$	%	85
Klasa efektywności energetycznej podgrzewania wody			A
Zakres klas efektywności energetycznej dostępnych na etykiecie		A -> G	
Dzienne zużycie energii elektrycznej (warunki klimatu umiarkowanego)	$Q_{elec}$		0,136
Roczne zużycie energii elektrycznej	AEC		30
Dzienne zużycie paliwa	$Q_{fuel}$		23,049
Roczne zużycie paliwa	AFC		18

Tab. 2 Dane ErP