

Karta katalogowa
Podgrzewacze pojemnościowe c.w.u.

Logalux SU 500-1000 Logalux SM 500-1000

Buderus

Systemy grzewcze
przyszłości.



Cechy szczególne

Pojemnościowy podgrzewacz c.w.u.

- stojący
- cylindryczny
- węzownice o dużej mocy
- podwójna warstwa ochronna duo clean

Dane techniczne

	Jednostka	SU500.5-B	SU500.5-C	SU750.5-B	SU750.5-C	SU1000.5-B	SU1000.5-C
Wymiary i dane techniczne	-	-> Rys. 1					
Zasobnik							
Pojemność użytkowa (całkowita)	l	500	500	740	740	960	960
Pojemność użytkowa (bez ogrzewania słonecznego)	l						
Użyteczna ilość ciepłej wody ¹⁾ przy temperaturze wypływu c.w.u. ²⁾							
45°C	l	714	714	1071	1071	1410	1410
40°C	l	833	833	1250	1250	1645	1645
Maksymalne natężenie przepływu wody zimnej	l/min	50	50	75	75	99	99
Maksymalna temperatura c.w.u.	°C	95	95	95	95	95	95
Maksymalne ciśnienie robocze wody użytkowej	bar	10	10	10	10	10	10
Maksymalne ciśnienie w sieci wodociągowej (woda zimna)	bar	7,8	7,8	7,8	7,8	7,8	7,8
Maksymalne ciśnienie próbne c.w.u.	bar	10	10	10	10	10	10
Wymiennik ciepła dla urządzenia grzewczego							
Wskaźnik mocy NL ³⁾	NL	18,2	18,2	22,5	22,5	30,4	30,4
Moc ciągła (przy temperaturze zasilania 80°C, temperaturze wypływu c.w.u. 45°C i temperaturze wody zimnej 10°C)	kW	66,4	66,4	103,6	103,6	111,8	111,8
	l/min	27	27	42	42	46	46
Strumień przepływu wody grzewczej	l/h	5900	5900	5530	5530	5150	5150
Strata ciśnienia	mbar	350	350	350	350	350	350
Czas nagrzewania przy mocy znamionowej	min	44	44	42	42	51	51
Maks. moc grzewcza ⁴⁾	kW	66,4	66,4	103,6	103,6	111,8	111,8
Maksymalna temperatura wody grzewczej	°C	160	160	160	160	160	160
Maksymalne ciśnienie robocze wody grzewczej	bar	16	16	16	16	16	16

Tab. 1 Dane techniczne

¹⁾ Bez ogrzewania solarnego lub doładowania; ustawiona temperatura zasobnika 60°C.

²⁾ Mieszana woda w punkcie poboru (przy temperaturze zimnej wody 10°C).

³⁾ Wskaźnik mocy N L=1 wg DIN 4708 dla 3,5 osoby, standardowej wanny i zlewozmywaka kuchennego. Temperatury: zasobnik 60°C, temperatura wypływu c.w.u. 45°C i woda zimna 10°C. Pomiar z maks. mocą grzewczą. Zmniejszenie mocy grzewczej powoduje także zmniejszenie wskaźnika mocy NL.

⁴⁾ W przypadku urządzeń grzewczych o wyższej mocy grzewczej ograniczyć do podanej wartości.

Dane techniczne

	Jednostka	SM500.5E -B	SM500.5E -C	SM750.5E -C	SM1000.5E -C	SM1000.5E -B	SM1000.5E -C
Wymiary i dane techniczne	-	→ Rys. 2					
Zasobnik							
Pojemność użytkowa (całkowita)	l	500	500	737	737	955	955
Pojemność użytkowa (bez ogrzewania słonecznego)	l	180	180	260	260	367	367
Użyteczna ilość ciepłej wody ¹⁾ przy temperaturze wyływu c.w.u. ²⁾							
45°C	l	257	257	371	371	524	524
40°C	l	300	300	433	433	612	612
Maksymalne natężenie przepływu wody zimnej	l/min	50	50	74	74	97	97
Maksymalna temperatura c.w.u.	°C	95	95	95	95	95	95
Maksymalne ciśnienie robocze wody użytkowej	bar	10	10	10	10	10	10
Maksymalne ciśnienie w sieci wodociągowej (woda zimna)	bar	7,8	7,8	7,8	7,8	7,8	7,8
Maksymalne ciśnienie próbne c.w.u.	bar	10	10	10	10	10	10
Wymiennik ciepła do dogrzewania urządzeniem grzewczym							
Wskaźnik mocy NL ³⁾	NL	4,7	4,7	8,9	8,9	14,9	14,9
Moc ciągła (przy temperaturze zasilania 80°C, temperaturze wyływu c.w.u. 45°C i temperaturze wody zimnej 10°C)	kW l/min	38,3 16	38,3 16	46,2 19	46,2 19	48,4 20	48,4 20
Strumień przepływu wody grzewczej	l/h	3400	3400	3600	3600	3600	3600
Strata ciśnienia	mbar	90	90	90	90	90	90
Czas nagrzewania przy mocy znamionowej	min	27	27	33	33	44	44
Maks. moc grzewcza ⁴⁾	kW	38,3	38,3	16,2	46,2	48,4	48,4
Maksymalna temperatura wody grzewczej	°C	160	160	160	160	160	160
Maksymalne ciśnienie robocze wody grzewczej	bar	16	16	16	16	16	16
Wymiennik ciepła do ogrzewania solarnego							
Maksymalna temperatura wody grzewczej	°C	160	160	160	160	160	160
Maksymalne ciśnienie robocze wody grzewczej	bar	16	16	16	16	16	16

Tab. 2 Wymiary i przyłącza

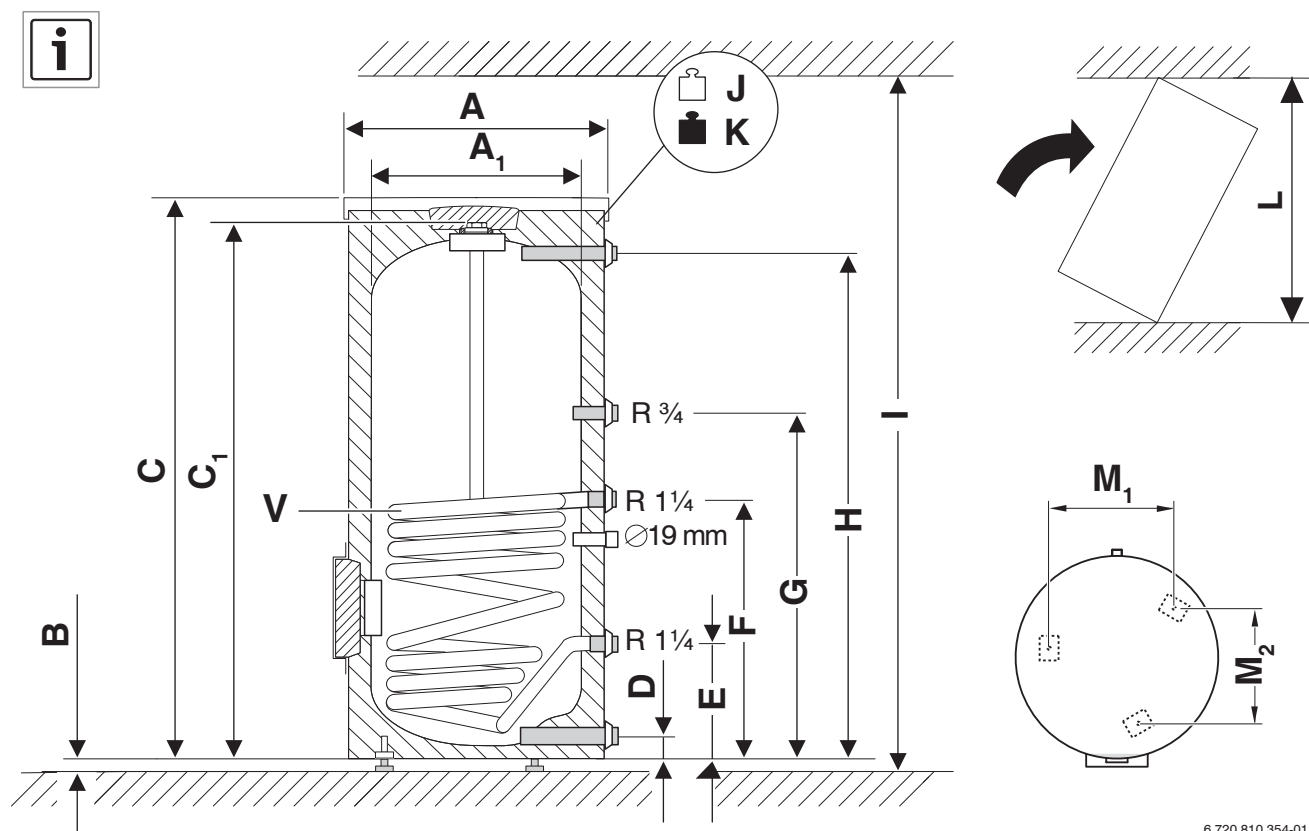
¹⁾ Bez ogrzewania solarnego lub doładowania; ustawiona temperatura zasobnika 60°C.

²⁾ Mieszana woda w punkcie poboru (przy temperaturze zimnej wody 10°C).

³⁾ Wskaźnik mocy N L=1 wg DIN 4708 dla 3,5 osoby, standardowej wanny i zlewozmywaka kuchennego. Temperatury: zasobnik 60°C, temperatura wyływu c.w.u. 45°C i woda zimna 10°C. Pomiar z maks. mocą grzewczą. Zmniejszenie mocy grzewczej powoduje także zmniejszenie wskaźnika mocy NL.

⁴⁾ W przypadku urządzeń grzewczych o wyższej mocy grzewczej ograniczyć do podanej wartości.

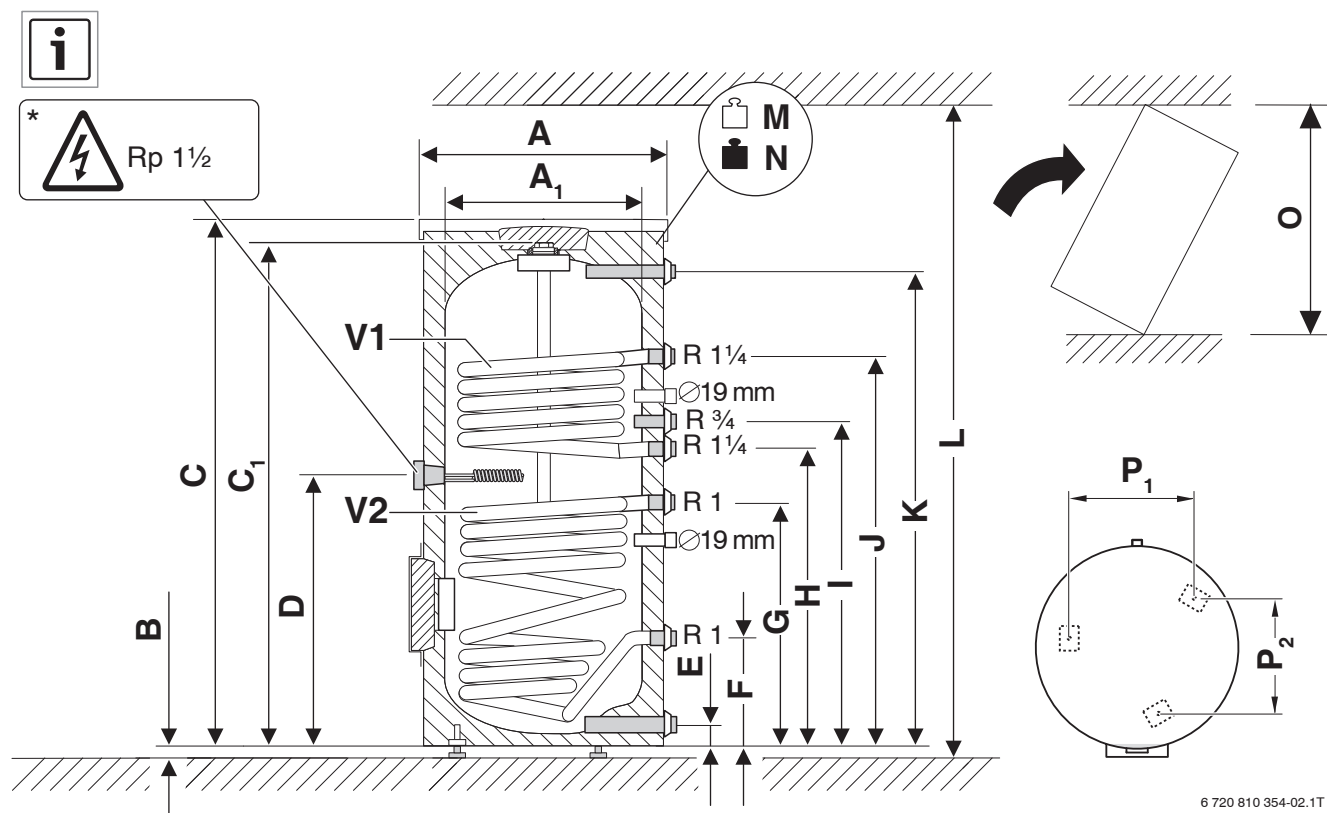
Wymiary i przyłącza



6 720 810 354-01.1T

Masa	Jednostka	SU500.5-B	SU500.5-C	SU750.5-B	SU750.5-C	SU1000.5-B	SU1000.5-C
A	mm	850	780	1020	960	1130	1070
A ₁	mm	-	-	790	790	900	900
B	mm	12	12	12	12	12	12
C	mm	1870	1870	1920	1920	1920	1920
C ₁	mm	-	-	1820	1820	1820	1820
D	mm	131	131	144	144	152	152
	R	1¼	1¼	1½	1½	1½	1½
E	mm	292	292	314	314	330	330
F	mm	928	928	1004	1004	1037	1037
G	mm	1128	1128	1114	1114	1147	1147
H	mm	1731	1731	1698	1969	1665	1665
	R	1¼	1¼	1¼	1¼	1½	1½
I	mm	2300	2300	2450	2450	2500	2500
J	kg	179	174	250	241	302	292
K	kg	679	674	990	981	1262	1252
L	mm	1941	1941	1851	1851	1883	1883
M ₁	mm	450	450	545	545	619	619
M ₂	mm	520	520	629	629	715	715
V	l	17	17	23,8	23,8	29,6	29,6
	m ²	2,2	2,2	3,0	3,0	3,7	3,7

Tab. 3 Wymiary



6 720 810 354-02.1T

Masa	Jednostka	SM500.5E -B	SM500.5E -C	SM750.5E -C	SM1000.5E -C	SM1000.5E -B	SM1000.5E -C
A	mm	850	780	1020	960	1130	1070
A ₁	mm	-	-	790	780	900	900
B	mm	12	12	12	12	12	12
C	mm	1870	1870	1920	1920	1920	1920
C ₁	mm	-	-	1820	1820	1820	1820
D	mm	780	780	880	880	849	849
E	mm	131	131	144	144	152	152
	R	1 ¼	1 ¼	1 ½	1 ½	1 ½	1 ½
F	mm	292	292	314	314	330	330
G	mm	731	731	754	754	858	858
H	mm	928	928	1004	1004	1037	1037
I	mm	1028	1028	1114	1114	1147	1147
J	mm	1238	1238	1312	1312	1345	1345
K	mm	1731	1731	1698	1698	1665	1665
	R	1 ¼	1 ¼	1 ¼	1 ¼	1 ½	1 ½
L	mm	2350	2350	2580	2580	2720	2720
M	Kg	197	192	274	265	324	314
N	Kg	697	692	1011	1002	1279	1269
O	mm	1941	1941	1851	1851	1883	1883
P ₁	mm	450,0	450,0	545,0	545,0	619,0	619,0
P ₂	mm	520	520	629	629	715	715
V ₁	L	8,8	8,8	11,4	11,4	11,4	11,4
	m ²	1,1	1,1	1,5	1,5	1,5	1,5
V ₂	L	10,9	10,9	14	14	16,8	16,8
	m ²	1,6	1,6	2,1	2,1	2,5	2,5

Tab. 4 Wymiary

Dane ErP

Typ produktu	Pojemność magazynowa (V)	Straty ciepła (S)	Klasa efektywności energetycznej przygotowania c.w.u.
SU500.5-B	500 l	78 W	B
SU500.5-C	500 l	108 W	C
SU750.5S-B	740 l	88 W	B
SU750.5-C	740 l	115 W	C
SU1000.5S-B	960 l	97 W	B
SU1000.5-C	960 l	139 W	C
SM500.5E-B	500 l	80 W	B
SM500.5E-C	500 l	110 W	C
SM750.5ES-B	737 l	90 W	B
SM750.5E-C	737 l	117 W	C
SM1000.5ES-B	955 l	99 W	B
SM1000.5E-C	955 l	141 W	C

Tab. 5 Dane ErP

Robert Bosch Sp. z o.o.
ul. Jutrzenki 105
02-231 Warszawa
Infolinia Buderus 801 777 801
www.buderus.pl

Buderus

Systemy grzewcze
przyszłości.