

Logalux SU 300-400

Systemy grzewcze
przyszłości.



Cechy szczególne

Podgrzewacz monowalentny c.w.u.

- stojący
- cylindryczny
- jedna węzownica grzewcza
- króciec cyrkulacji c.w.u.
- anoda magnezowa
- płaszcz zewnętrzny ze stali powlekanej
- regulowane nóżki
- izolacja termiczna 50 mm z twardej pianki poliuretanowej
- otwór rewizyjny od frontu

Dane techniczne

	Jednostka	SU300.5	SU400.5
Informacje o urządzeniu			
Wymiary		-> Rysunek obok	
Wymiary po przekątnej (po przechyleniu)	mm	1655	1965
Minimalna wysokość pomieszczenia do wymiany anody	mm	1850	2100
Przyłącza			
Średnica nominalna przyłącza c.w.u.	DN	R1"	R1"
Średnica nominalna przyłącza wody zimnej	DN	R1"	R1"
Średnica nominalna przyłącza cyrkulacji	DN	R¾"	R¾"
Średnica wewnętrzna punktu pomiarowego czujnika temperatury podgrzewacza	mm	19	19
Ciężar bez wody (bez opakowania)	kg	105	119
Ciężar całkowity po napełnieniu	kg	288	284
Pojemność podgrzewacza			
Pojemność użytkowa (całkowita)	l	300	390
Użyteczna ilość ciepłej wody ¹⁾ przy temperaturze wypływu c.w.u. ²⁾			
45°C	l	429	557
40°C	l	500	650
Nakład ciepła na utrzymanie w gotowości wg DIN 4753 część 8 ³⁾	kWh/24h	1,94	2,12
Maksymalny przepływ na dopływie wody zimnej	l/min	30	39
Maksymalna temperatura c.w.u.	°C	95	95
Maksymalne ciśnienie robocze wody użytkowej	bar	10	10
Maks. ciśnienie doboru (woda zimna)	bar	7,8	7,8
Maksymalne ciśnienie próbne c.w.u.	bar	10	10
Wymiennik ciepła			
Pojemność	l	8,8	12,1
Powierzchnia	m ²	1,3	1,8
Znamionowy współczynnik mocy NL wg DIN 4708 ⁴⁾	NL	7,8	12,5
Wydajność trwała (przy temperaturze na zasilaniu 80°C, temperaturze wypływu c.w.u. 45°C i temperaturze wody zimnej 10°C)	kW	36,5	56
	l/min	897	1376
Czas nagrzewania przy mocy znamionowej	min	12	19
Maksymalna moc grzewcza ⁵⁾	kW	36,5	56
Maksymalna temperatura wody grzewczej	°C	160	160
Maksymalne ciśnienie robocze wody grzewczej	bar	16	16
Średnica nominalna przyłącza wody grzewczej	DN	R1"	R1"

Tab. 1 Wymiary i dane techniczne

¹⁾ Bez ogrzewania słonecznego lub doładowania; ustawiona temperatura podgrzewacza 60°C

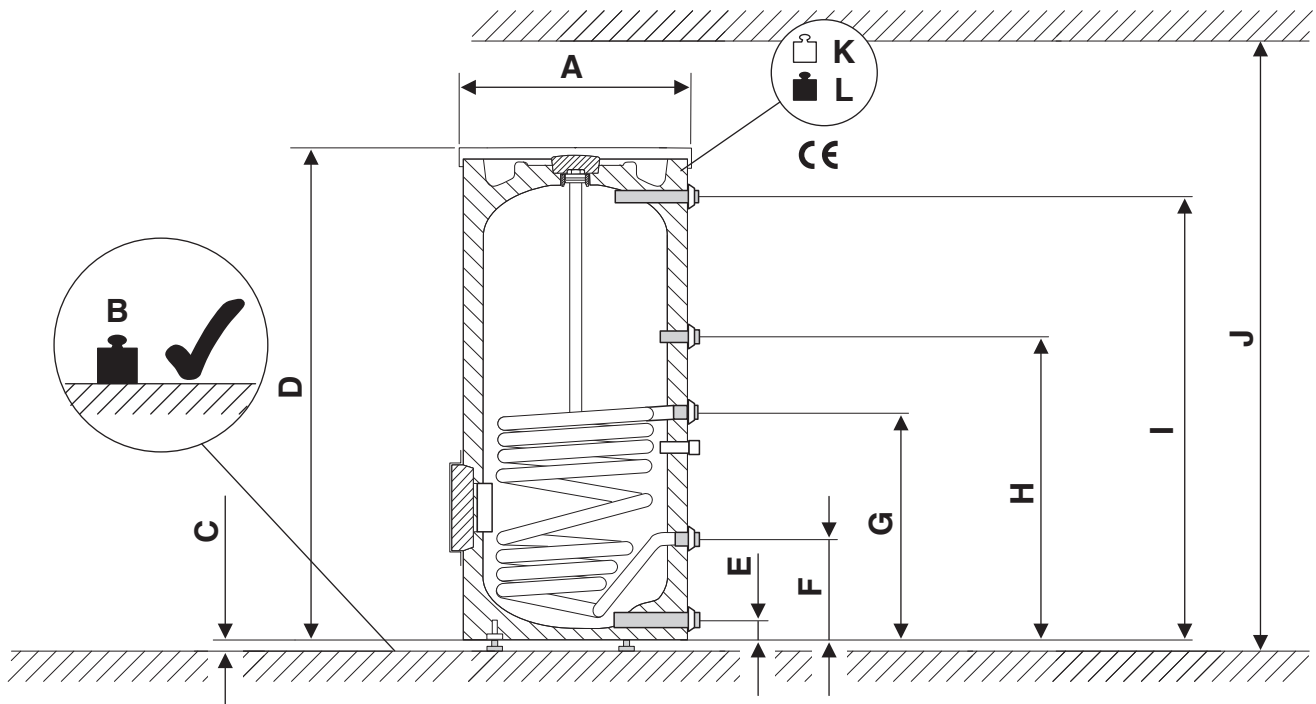
²⁾ Zmieszana ciepła woda w punkcie poboru (przy temperaturze wody zimnej 10°C)

³⁾ Straty związane z dystrybucją, zachodzące poza podgrzewaczem nie są uwzględnione

⁴⁾ Znamionowa liczba mocy $N_L=1$ wg DIN 4708 dla 3,5 osoby, standardowej wanny i zlewozmywaka kuchennego. Temperatury: podgrzewacz 60°C, wypływ 45°C i woda zimna 10°C. Pomiar z maks. mocą grzewczą. Zmniejszenie mocy grzewczej powoduje także zmniejszenie wartości NL

⁵⁾ W przypadku źródeł ciepła o wyższej mocy grzewczej ograniczyć do podanej wartości

Wymiary i przyłącza



6 720 646 956-01.1ITL

	Jednostka	SU300.5	SU400.5
A	mm	670	670
B	kg	405	509
C	mm	10-20	10-20
D	mm	1495	1835
E	mm	80	80
F	mm	318	318
G	mm	722	898
H	mm	903	1143
I	mm	1355	1695
J	mm	1850	2100
K	kg	105	119
L	kg	405	509

Tab. 2 Wymiary

Dane ErP

Poniższe dane produktu spełniają wymagania rozporządzeń UE 811/2013 i 812/2013 uzupełniających dyrektywę 2010/30/UE.

Typ produktu	Pojemność zbiornika (V)	Strata ciepła (S)	Klasa wydajności energetycznej podgrzewania wody
SU300.5 SU300/5 SU300/5 W	300,0 l	70,0 W	B
SU400.5 SU400/5 SU400/5 W	380,9 l	88,3 W	C

Tab. 3 Dane ErP