

Karta katalogowa
Podgrzewacze pojemnościowe c.w.u.

Logalux SU 200

Buderus

Systemy grzewcze
przyszłości.



Cechy szczególne

Podgrzewacz monowalentny c.w.u.

- stojący
- cylindryczny
- jedna węzownica grzewcza
- króciec cyrkulacji c.w.u.
- anoda magnezowa
- płaszcz zewnętrzny ze stali powlekanej
- regulowane nóżki
- izolacja termiczna 50 mm z twardej pianki poliuretanowej
- otwór rewizyjny od frontu

Dane techniczne

	Jednostka	SU200.5 A	SU200.5 B	SU200.5 E A
Informacje o urządzeniu				
Wymiary	-> Rysunek obok			
Wymiary po przekątnej (po przechyleniu)				
Minimalna wysokość pomieszczenia do wymiany anody				
Przyłącza				
Średnica nominalna przyłącza c.w.u.	DN	R1"	R1"	R1"
Średnica nominalna przyłącza wody zimnej	DN	R1"	R1"	R1"
Średnica nominalna przyłącza cyrkulacji	DN	R¾"	R¾"	R¾"
Średnica wewnętrzna punktu pomiarowego czujnika temperatury podgrzewacza	mm	19	19	19
Ciężar bez wody (bez opakowania)	kg	88	84	84
Ciężar całkowity po napełnieniu	kg	288	284	284
Pojemność podgrzewacza				
Pojemność użytkowa (całkowita)	l	200	200	200
Użyteczna ilość ciepłej wody ¹⁾ przy temperaturze wypływu c.w.u. ²⁾				
45°C	l	271	271	271
40°C	l	317	317	317
Nakład ciepła na utrzymanie w gotowości wg DIN 4753 część B ³⁾	kW/24h	1,02	2,00	2,00
Maksymalny przepływ na dopływie wody zimnej	l/min	20	20	20
Maksymalna temperatura c.w.u.	°C	95	95	95
Maksymalne ciśnienie robocze wody użytkowej	bar	10	10	10
Maks. ciśnienie w sieci wodociągowej (woda zimna)	bar	7,8	7,8	7,8
Maksymalne ciśnienie próbne c.w.u.	bar	10	10	10
Wymiennik ciepła				
Pojemność	l	6,0	6,0	6,0
Powierzchnia	m ²	0,9	0,9	0,9
Znamionowy współczynnik mocy NL wg DIN 4708 ⁴⁾	NL	4,2	4,2	4,2
Wydajność trwała (przy temperaturze na zasilaniu 80°C, temperaturze wypływu c.w.u. 45°C i temperaturze wody zimnej 10°C)	kW	31,5	31,5	31,5
	l/min	12,9	12,9	12,9
Czas nagrzewania przy mocy znamionowej	min	25	25	25
Maks. moc grzałki elektrycznej, tylko w przypadku SU200.5 E ⁵⁾	kW	-	-	6
Maksymalna temperatura wody grzewczej	°C	160	160	160
Maksymalne ciśnienie robocze wody grzewczej	bar	16	16	16
Średnica nominalna przyłącza wody grzewczej	DN	R1"	R1"	R1"

Tab. 1 Wymiary i dane techniczne

¹⁾ Bez ogrzewania słonecznego lub doładowania; ustawiona temperatura podgrzewacza 60°C

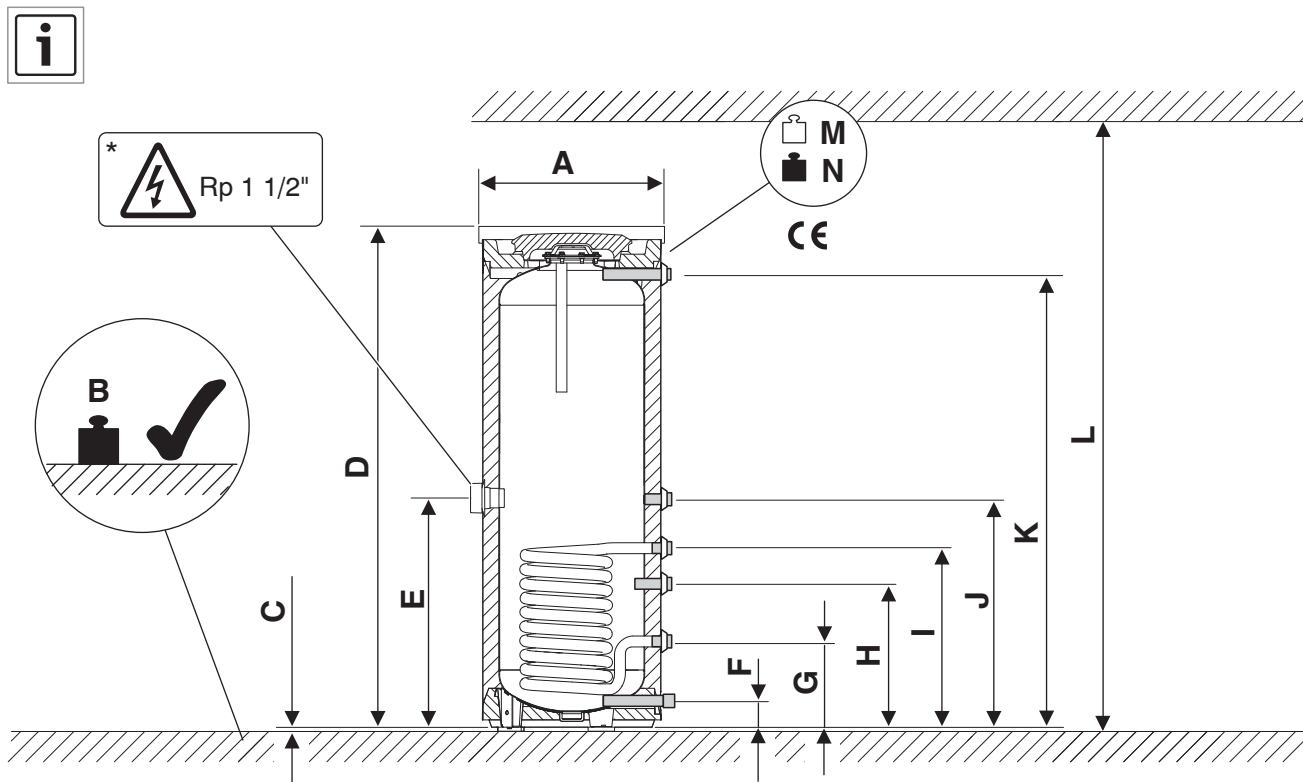
²⁾ Zmieszana ciepła woda w punkcie poboru (przy temperaturze wody zimnej 10°C)

³⁾ Straty związane z dystrybucją, zachodzące poza podgrzewaczem nie są uwzględnione

⁴⁾ Znamionowa liczba mocy N L=1 wg DIN 4708 dla 3,5 osoby, standardowej wanny i zlewozmywaka kuchennego. Temperatury: podgrzewacz 60°C, wypływ 45°C i woda zimna 10°C. Pomiar z maks. mocą grzewczą. Zmniejszenie mocy grzewczej powoduje także zmniejszenie wartości NL

⁵⁾ W przypadku źródeł ciepła o wyższej mocy grzewczej ograniczyć do podanej wartości

Wymiary i przyłącza



6 720 801 707-01.1ITL

	Jednostka	SU200.5 A	SU200.5 B	SU200.5 E A
A	mm	600	550	550
B	kg	288	284	284
C	mm	12,5	12,5	12,5
D	mm	1550	1530	1530
E	mm	-	-	703
F	mm	80	80	80
G	mm	265	265	265
H	mm	433	433	433
I	mm	553	553	553
J	mm	703	703	703
K	mm	1399	1399	139
L	mm	1880	1880	1880
M	kg	84	84	84
N	kg	284	284	284

Tab. 2 Wymiary

Dane ErP

Poniższe dane produktu spełniają wymagania rozporządzeń UE 811/2013 i 812/2013 uzupełniających dyrektywę 2010/30/UE.

Typ produktu	Pojemność zbiornika (V)	Strata ciepła (S)	Klasa wydajności energetycznej podgrzewania wody
SU200.5 S	198,5 l	42,7 W	A
SU200.5 SU200/5 SU200/5W	198,5 l	55,0 W	B
SU200.5 E SU200/5E SU200/5EW	198,5 l	55,0 W	B

Tab. 3 Dane ErP