

Karta katalogowa  
Podgrzewacze pojemnościowe c.w.u.

**Buderus**

# Logalux SF 500-1000

Systemy grzewcze  
przyszłości.



## Cechy szczególne

**Pojemnościowy podgrzewacz c.w.u.**

- stojący
- cylindryczny

# Dane techniczne

	Jednostka	SF500.5 B	SF500.5 C	SF750.5 B	SF750.5 C	SF1000.5 B	SF1000.5 C
<b>Zasobnik</b>							
Pojemność użytkowa (całkowita)	l	500	500	768	768	991	991
Użyteczna ilość ciepłej wody <sup>1)</sup> przy temperaturze wypływu c.w.u. <sup>2)</sup>							
45°C	l	714	714	1104	1104	1449	1449
40°C	l	833	833	1288	1288	1690	1690
Maksymalne natężenie przepływu wody zimnej	l/min	50	50	77	77	101	101
Maks. temp. ciepłej wody	°C	95	95	95	95	95	95
Maksymalne ciśnienie robocze wody użytkowej	bar	10	10	10	10	10	10
Maks. ciśnienie w sieci wodociągowej (woda zimna)	bar	7,8	7,8	7,8	7,8	7,8	7,8
Maksymalne ciśnienie próbne c.w.u.	bar	10	10	10	10	10	10
<b>Moce w połączeniu z zewnętrznym wymiennikiem ciepła SLP3 (500 litrów) lub SLP5 (750/1000 litrów)</b>							
Moc ciągła (przy temperaturze zasilania 70°C, temperaturze wypływu c.w.u. 45°C i temperaturze wody zimnej 10°C)	kW	160	160	310	310	310	310
	l/min	66	66	127	127	127	127
Wskaźnik mocy NL <sup>3)4)</sup>	kW	55	55	126	126	140	140
Czas nagrzewania przy mocy znamionowej	min	11	11	9	9	11	11

Tab. 1 Dane techniczne

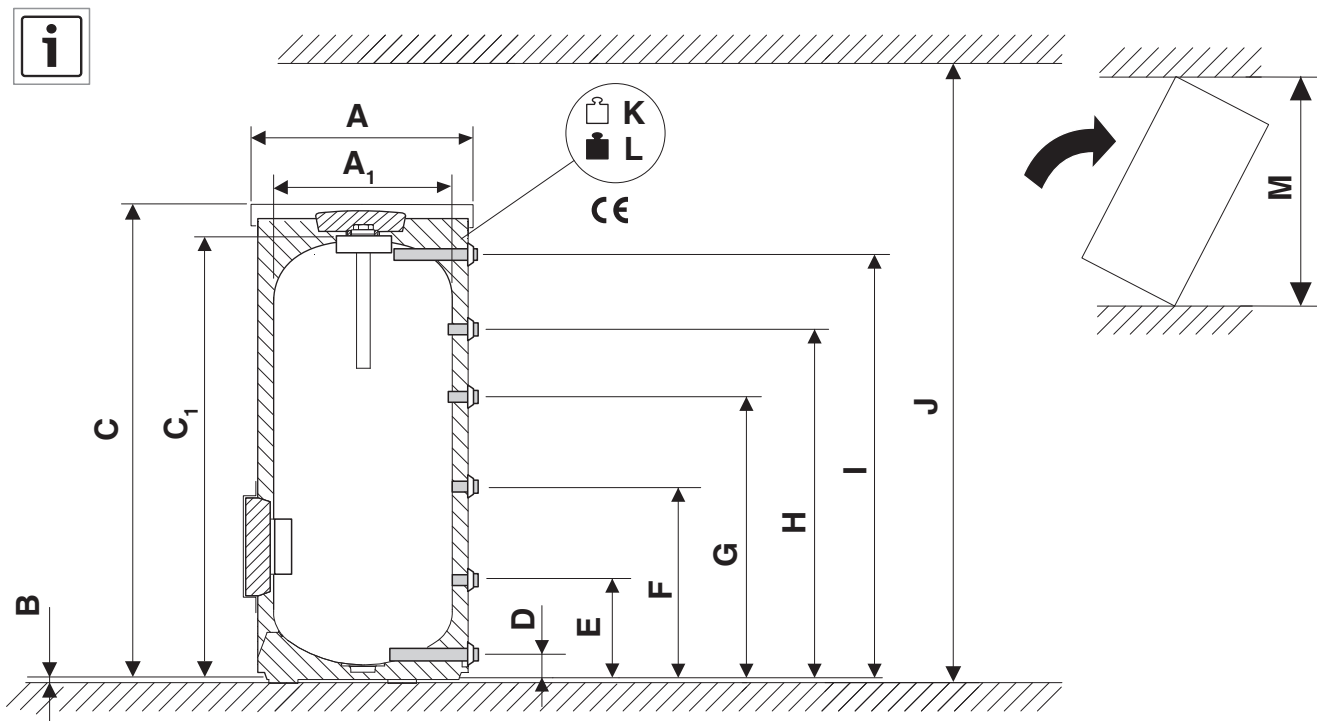
<sup>1)</sup> Bez doładowania; ustawiona temperatura podgrzewacza 60°C.

<sup>2)</sup> Mieszana woda w punkcie poboru (przy temperaturze zimnej wody 10°C).

<sup>3)</sup> Wskaźnik mocy N L=1 wg DIN 4708 dla 3,5 osoby, standardowej wanny i zlewozmywaka kuchennego. Temperatury: podgrzewacz 60°C, temperatura wypływu c.w.u. 45°C i woda zimna 10°C. Pomiar z maks. mocą grzewczą. Zmniejszenie mocy cieplnej powoduje także zmniejszenie wartości NL.

<sup>4)</sup> Wskaźnik mocy NL i moc ciągła w połączeniu z systemem ładowania SLP5.

# Wymiary



6 720 810 355-03.2T

	Jednostka	SF500.5 B	SF500.5 C	SF750.5 B	SF750.5 C	SF1000.5 B	SF1000.5 C
A	mm	850	780	1020	960	1130	1070
A1	mm	-	-	790	790	900	900
B	mm	12	12	12	12	12	12
C	mm	1870	1870	1920	1920	1920	1920
C <sub>1</sub>	mm	-	-	1820	1820	1820	1820
D	mm	131	131	144	144	152	152
	R	1¼	1¼	1½	1½	1½	1½
E	mm	292	292	314	314	330	330
F	mm	731	731	754	754	858	858
G	mm	1128	1128	1114	1114	1147	1147
	R	¾	¾	¾	¾	¾	¾
H	mm	1461	1461	1417	1417	1377	1377
	R	1¼	1¼	1½	1½	1½	1½
I	mm	1731	1731	1698	1698	1665	1665
	R	1¼	1¼	1¼	1¼	1½	1½
J	mm	2300	2300	2450	2450	2500	2500
K	kg	151	151	211	202	263	253
L	kg	651	651	979	970	1254	1244
M	mm	1941	1941	1851	1851	1883	1883

Tab. 2 Wymiary

Robert Bosch Sp. z o.o.  
ul. Jutrzenki 105  
02-231 Warszawa  
Infolinia Buderus 801 777 801  
www.buderus.pl

**Buderus**

Systemy grzewcze  
przyszłości.

## Dane ErP

Numer artykułu	Typ produktu	Pojemność magazynowa (V)	Straty ciepła (S)	Klasa efektywności energetycznej przygotowania c.w.u.
7736502326	SF500.5 B	500 l	78 W	B
7736502322	SF500.5 C	500 l	108 W	C
7735501684	SF750.5 S-B	768 l	88 W	B
7736502334	SF750.5 C	768 l	115 W	C
7735501685	SF1000.5 S-B	991 l	97 W	B
7736502342	SF1000.5 C	991 l	139 W	C

Tab. 3 Dane ErP