

# Chaudière à pellets ETA ePE 7-56 kW



... mon système de chauffage



Chaudière à pellets compacte pour maisons  
individuelles et immeubles collectifs



*La perfection est notre passion.*

[www.eta.co.at](http://www.eta.co.at)



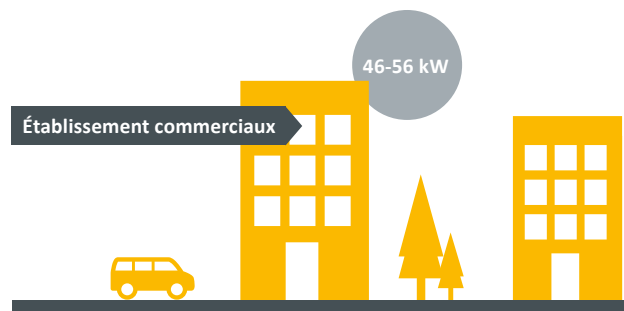
## Petit format flexible pour une grande efficacité de chauffe

Sur moins d'un demi-mètre carré d'espace au sol, la chaudière à pellets ETA ePE allie une efficacité énergétique remarquable, une excellente sécurité et un confort d'utilisation parfait. Il est même possible d'intégrer un séparateur de particules qui filtre les particules fines dans l'appareil compact d'aspect élégant.

La chaudière à pellets ETA ePE du fabricant de qualité autrichien ETA ne se contente pas de chauffer à moindre coût et dans le respect de l'environnement des maisons individuelles et des immeubles collectifs neufs uniquement. Cette merveille technologique peu encombrante est aussi idéale pour le remplacement d'une vieille chaudière. Grâce aux possibilités de raccordement flexibles, la chaudière à pellets ePE peut être simplement intégrée dans les systèmes de chauffage existants. Comme elle peut être exploitée de manière indépendante de l'air ambiant du fait qu'elle tire l'oxygène de l'air ambiant, elle peut être installée partout - par exemple même dans des habitations bien isolées.

### Efficace et sûre

Comme tous les produits de qualité d'ETA, la chaudière à pellets ETA ePE fonctionne de manière extrêmement efficace. Ainsi, la chambre de combustion et l'échangeur de chaleur sont régulièrement nettoyés afin qu'aucun résidu ne puisse affecter le résultat de chauffage. Une soufflante d'aspiration et une sonde lambda assurent en outre que la quantité d'oxygène optimale est toujours alimentée dans la chambre de combustion pour une combustion optimale. La protection contre les retours de flammes grâce au sas rotatif garantit que le feu reste bien en toute sécurité dans la chambre de combustion.



### Un grand confort, peu de travail

La chambre de combustion de la chaudière à pellets ETA ePE est automatiquement décendrée. Les cendres sont comprimées et collectées dans un conteneur facilement accessible qui peut être vidé simplement.

### Par amour de l'environnement

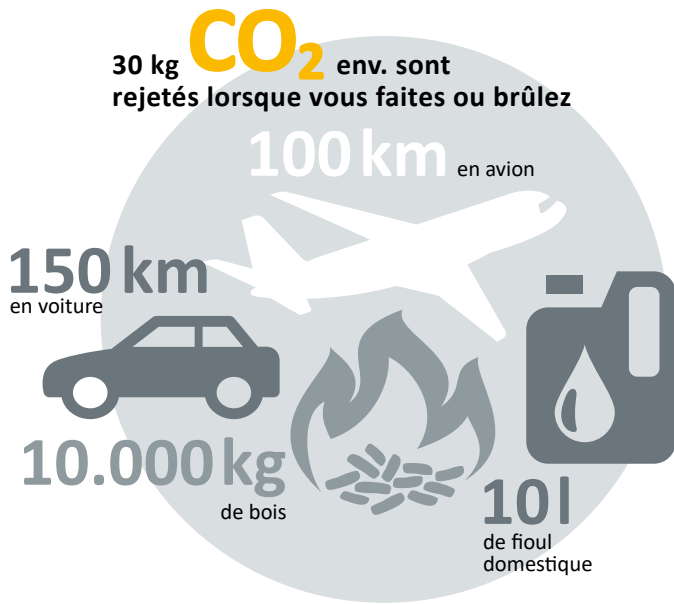
Chauffer avec des pellets est extrêmement respectueux de l'environnement. Des résidus issus de l'industrie du bois sont recyclés comme combustible. Cela n'entraîne aucune contrainte pour le climat car la combustion du bois ne libère pas plus de CO<sub>2</sub> que ce que le bois a absorbé avant lors de sa croissance. La chaudière à pellets ePE dispose toutefois - en option - d'un vrai plus pour l'environnement : un séparateur de particules. Celui-ci assure que les particules fines créées lors de la combustion ne s'échappent pas, mais sont collectées dans le cendrier.

# Tout le monde est gagnant

Faire des économies de chauffage, contribuer au développement de l'économie locale et protéger l'environnement : se chauffer avec des pellets, c'est tout bénéfique. Actuellement, en Autriche, un excédent d'environ 7 millions de mètres cubes solides de bois se régénère par an par rapport à la consommation — et la superficie des forêts ne cesse de croître en Europe.

## Utilisation rationnelle des ressources

Contrairement aux énergies fossiles comme le fioul et le gaz, les pellets ont un bilan environnemental neutre. L'arbre absorbe au cours de sa croissance la même quantité de CO<sub>2</sub> qu'il rejette plus tard lors de sa combustion. En outre, la quantité de CO<sub>2</sub> libérée au cours de la combustion est la même que si l'arbre restait à pourrir au sol.

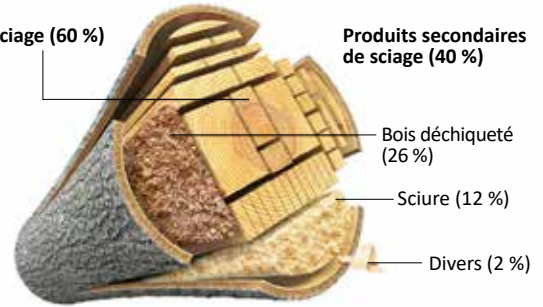


## Sciure de bois dans la scierie

100 % de bois de conifères\* (sans écorce) donnent :

Bois de sciage (60 %)

Produits secondaires de sciage (40 %)



\*La coupe dans les scieries allemandes se fait sur plus de 95 % de bois de conifères.

Source : Döring, P.; Mantau, U.: Standorte der Holzwirtschaft - Sägeindustrie - Einschnitt und Sägenebenprodukte 2010. Hamburg, 2012.

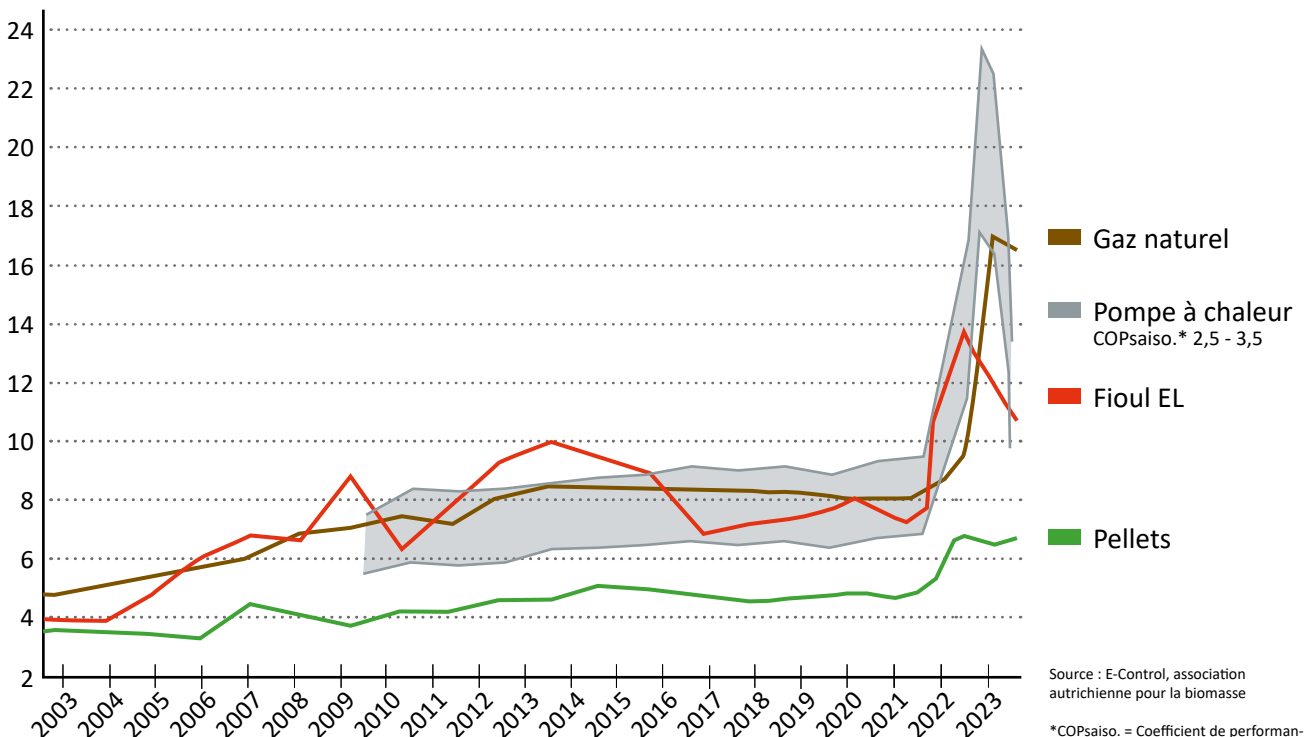
Conversion : DEPI. Deutsches Pelletinstitut, avec utilisation de photos de mipan / 123RF.com et Can Stock Photo / dusan694

*Il n'est pas nécessaire de couper des arbres spécialement pour la production de pellets car les granulés de bois sont composés pour l'essentiel de copeaux de sciure, un déchet de l'industrie du bois.*

## Évolution des prix des différentes sources d'énergie

pour les ménages 2003 - 2023

Cent/kWh



Source : E-Control, association autrichienne pour la biomasse

\*COPsaiso. = Coefficient de performance saisonnier

# Il y a toujours de la place pour se chauffer avec des pellets

Pour un maximum de confort, le silo à pellets peut être installé à l'emplacement initial d'un réservoir à fioul. Une distance de 20 m et 2 étages est possible pour alimenter la chaudière. Si la place manque dans la maison, on peut aussi installer le silo dans un bâtiment adjacent ou utiliser un réservoir enterré. La seule condition requise est un silo sec pour ne pas abîmer les pellets. Dans les endroits plutôt humides, un coffrage en bois peut être utile.

## Une affaire de propreté

Les résidus sous forme de granulés de l'industrie du bois sont livrés avec un camion-citerne et injectés dans le silo. La livraison des pellets est donc particulièrement propre. Si le silo lui-même est étanche, aucune poussière ne s'échappe.

## Quelle doit être la taille de mon silo ?

La consommation totale de pellets par an en tonnes se calcule en divisant la charge calorifique en kilowatts par 3. Pour l'encombrement des pellets en mètres cubes, on divise la charge calorifique par 2. Si on a besoin de 12 kW, cela représente env.

Attrayant aussi pour l'assainissement complet et la construction neuve : avec une maison bien isolée, 6 m<sup>2</sup> sont souvent déjà suffisants pour le local de chauffage et de silo à pellets.

4 tonnes de pellets, soit 6 m<sup>3</sup> de pellets par an. Lors du passage au chauffage avec des pellets, on peut aussi utiliser comme base de calcul la consommation de l'autre combustible.

Une tonne de pellets correspond environ à :

- 500 l de fioul
- 520 m<sup>3</sup> de gaz naturel
- 750 l de gaz liquide
- 600 kg de coke
- 1 400 kWh de courant en présence de pompes à chaleur géothermiques (facteur de performance en pratique de 3,4)
- 2 000 kWh de courant en présence de pompes à chaleur à air (facteur de performance en pratique de 2,5)

## Comment les pellets sont-ils acheminés vers la chaudière ?

### Vis d'alimentation :

Elle s'étend tout au long du silo, peut atteindre 6 m de long et transporte les pellets du silo vers les tuyaux d'alimentation qui conduisent à la chaudière. Une turbine d'aspiration intégrée les achemine ensuite vers la chaudière. Après le transport, les tuyaux sont balayés à l'air comprimé. Ils ne se bouchent donc pas et fonctionnent toujours de manière optimale. Avec ce système standard, le silo peut être complètement vidé. Les pellets glissent

automatiquement sur le fond glissant incliné jusqu'à la vis sans fin de transport. Le tapis de protection est suspendu en face des tubes de remplissage pour éviter l'impact des granulés contre la paroi lorsqu'ils sont injectés dans le silo par le camion. Cela à condition que les tuyaux d'alimentation soient raccordés à la chaudière du côté étroit du silo pour que toute la largeur du silo puisse être exploitée.

Tubes de reprise d'air et de remplissage

Tapis de protection

Conduite d'aspiration et de retour

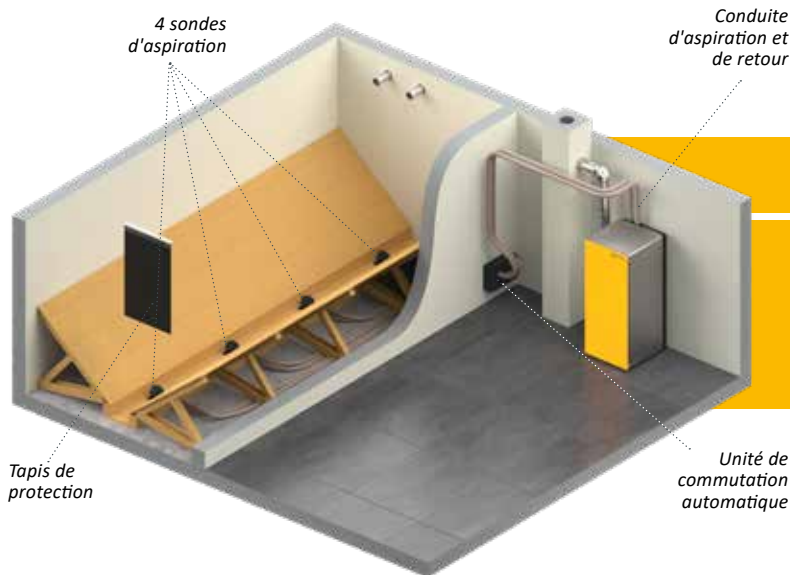
Le système ETA assure un transport rapide des pellets avec des temps d'aspiration très courts.

Système d'extraction de pellets Flex

**Sondes d'aspiration :**

Le système de sondes d'aspiration ETA est mis en oeuvre lorsque la forme du silo ne convient pas pour une vis sans fin de décharge. Les pellets glissent sur le plancher en bois lisse et incliné vers les quatre ou huit sondes d'aspiration qui transportent les granulés à tour de rôle vers la chaudière. La commutation automatique permet de ne pas interrompre l'alimentation en combustible, même lorsqu'une sonde ne reçoit plus de pellets. Pour être utilisable, ce système nécessite d'installer le silo en face

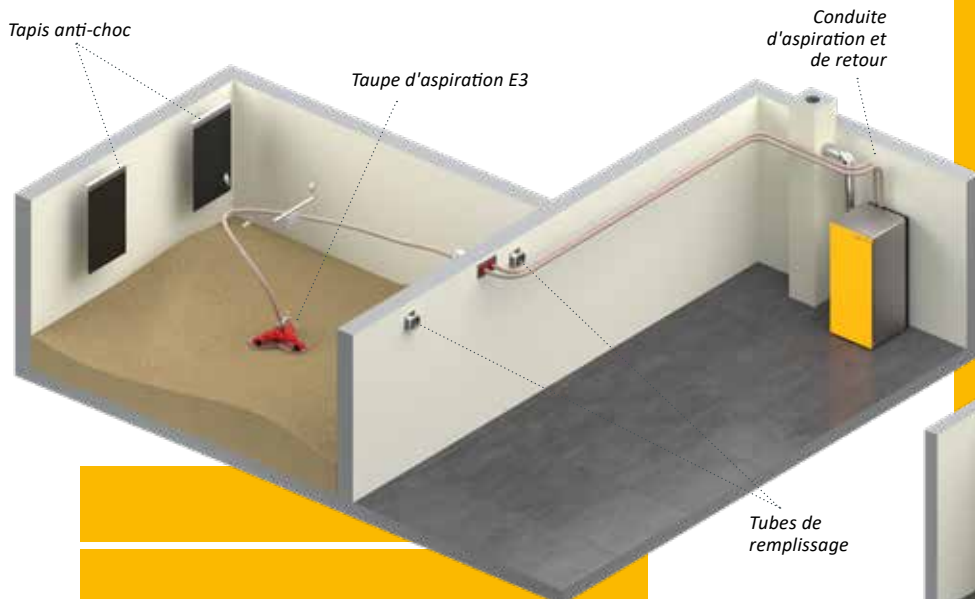
de la chaudière au même étage ou plus haut, et de limiter la longueur du silo à 4 mètres. Si l'unité de commutation octuple est utilisée à la place de la quadruple, la pièce peut aussi être plus longue. Contrairement à la vis sans fin, les sondes d'aspiration ne vident pas complètement le silo. Ce qui est préjudiciable si le volume de silo est limité. L'avantage, c'est de pouvoir mettre en oeuvre ce système même dans les silos non rectilignes.



Grâce à des sondes d'aspiration, il est également possible d'utiliser des locaux coudés comme silo à pellets

**Extraction avec taupe d'aspiration :**

Elle est idéale lorsque la surface de stockage est petite par rapport à la quantité de pellets requise, car ici aucun sol en pente n'est nécessaire et la totalité du volume de stockage peut être exploitée. La taupe d'aspiration, un appareil qui aspire les pellets par le haut, s'installe dans chaque coin et vide ainsi les locaux coudés quasiment dans leur totalité.



L'extraction par taupe d'aspiration est idéale pour entreposer de grandes quantités de combustible dans un espace très restreint.



**Conseil ETA : stockage dans l'ETAbox**

L'ETAbox est une solution particulièrement pratique. Elle peut être installée directement dans la chaufferie, à l'étage, dans une grange ou — sous couvert — à l'extérieur. Elle conserve les pellets au sec même dans des humides. Une distance de 20 m d'aspiration de la box jusqu'à la chaudière ne pose aucun problème. La seule contrainte est que l'ETA Box ne peut se monter accolée à un mur. C'est pourquoi l'encombrement est plus important que pour un silo en maçonnerie pour la même capacité de stockage.



## La chaleur à volonté

La chaudière ETA ePE ne se limite pas à générer de la chaleur, elle assure aussi une répartition optimale de celle-ci par l'intermédiaire du système ETA. La centrale de régulation gère parfaitement la distribution de l'eau chaude pour votre système de chauffage.

La chaudière ETA ePE est équipée d'une régulation électronique pour l'ensemble de l'installation de chauffage. Que vous souhaitiez intégrer une installation solaire, une installation de préparation d'eau chaude sanitaire ou un ballon tampon avec échangeur ECS, et que l'énergie soit transmise par des radiateurs ou un chauffage au sol, vous êtes aux commandes grâce à l'écran tactile sur la chaudière, votre ordinateur ou votre Smartphone. De simples images permettent de représenter le degré d'efficacité de votre installation solaire ou le niveau de remplissage du ballon tampon.

### La perfection avec un ballon tampon

Le ballon tampon ETA est votre partenaire idéal. Le chauffage en automne ou au printemps, ou encore

la préparation d'ECS en été exige souvent moins d'énergie que celle générée par la chaudière. Grâce au ballon tampon, cette chaleur excédentaire est emmagasinée et disponible au besoin. Cela permet d'économiser du combustible et de moins solliciter la chaudière en évitant des démarrages à froid à répétition.

L'accumulateur à stratification est aussi le complément idéal d'une installation solaire. En été, il permet de réchauffer continuellement l'eau chaude sanitaire, à l'aide d'un échangeur de chaleur. Par contre, en hiver, les capteurs solaires parviennent rarement à générer les 60 °C nécessaires à la préparation d'ECS. L'eau chaude réchauffée par l'énergie solaire est ensuite recueillie par le chauffage par le sol ou mural. Celui-ci fonctionne principalement à des températures d'eau de chauffage de l'ordre de 30 à 40 °C seulement.

Commande à distance via la plateforme de communication meinETA

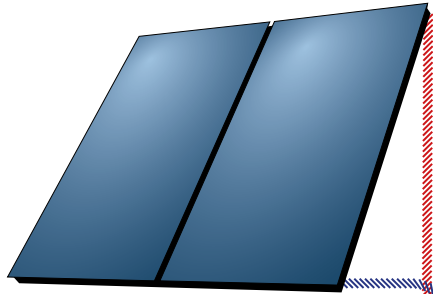


Que votre système soit équipé d'une installation solaire, d'une solution de préparation d'eau chaude sanitaire ou d'un ballon tampon avec module échangeur d'ECS : tout le système est régulé confortablement depuis l'écran d'affichage sur la chaudière.



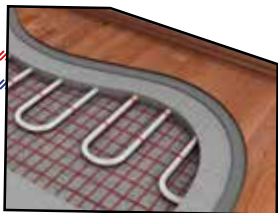


**Une excellente vue d'ensemble !**  
**La sonde d'ambiance ETA**  
*affiche les températures ambiante et extérieure et permet de modifier aisément la température ambiante souhaitée.*



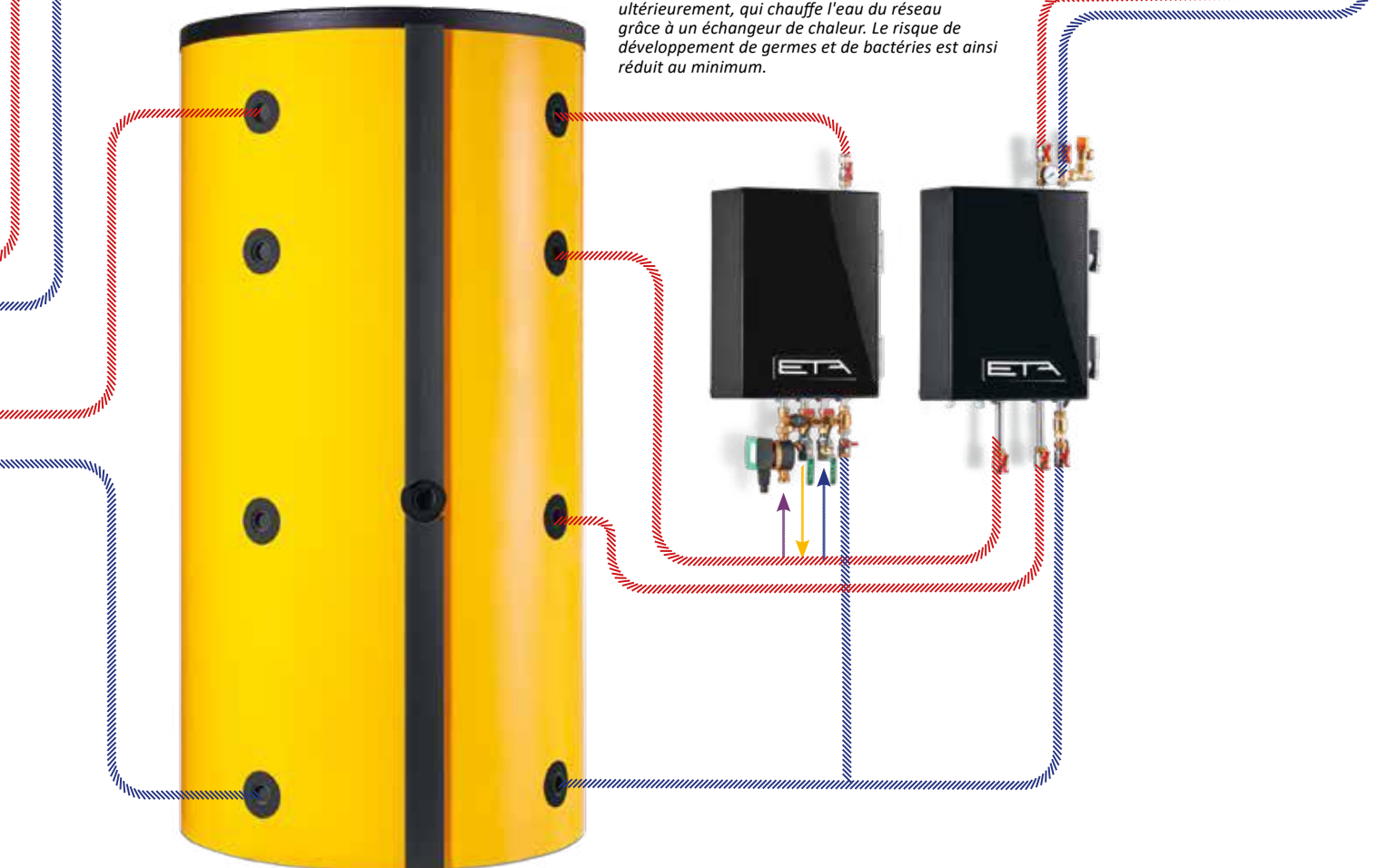
*Pour de petites installations solaires, mais avec un grand volume de ballon tampon, ou pour de très grandes installations solaires, le module de stratification permet d'augmenter sensiblement la performance de l'installation.*

Régulation individuelle par pièce ETA  
 Une température bien régulée, pièce par pièce



**ePE 7-20: Raccordement direct d'un circuit de chauffage de la chaudière sans pompes externes dans la chaufferie.**

*L'accumulateur à stratification ETA peut également être équipé d'un échangeur ECS ultérieurement, qui chauffe l'eau du réseau grâce à un échangeur de chaleur. Le risque de développement de germes et de bactéries est ainsi réduit au minimum.*



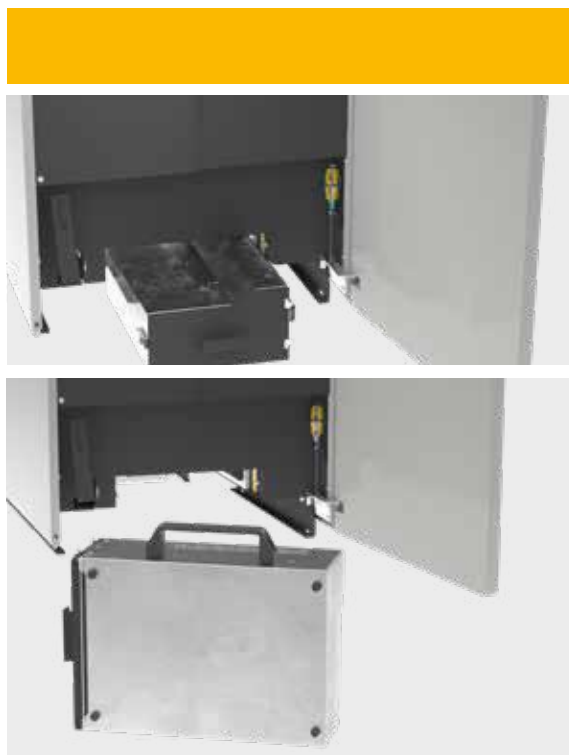
*Un accumulateur à stratification ETA représente le complément idéal d'une ePE. Il permet d'emmagasiner l'énergie superflue et de la redistribuer en cas de besoin.*

## Sécurité, fiabilité et simplicité d'utilisation

En choisissant une nouvelle chaudière, vous prenez une décision qui aura un impact sur votre vie pendant de nombreuses années. Vous déterminez votre niveau de sécurité et votre dépendance en matière de maintenance ou de nettoyage. La qualité a un prix !

### Automatiquement propre

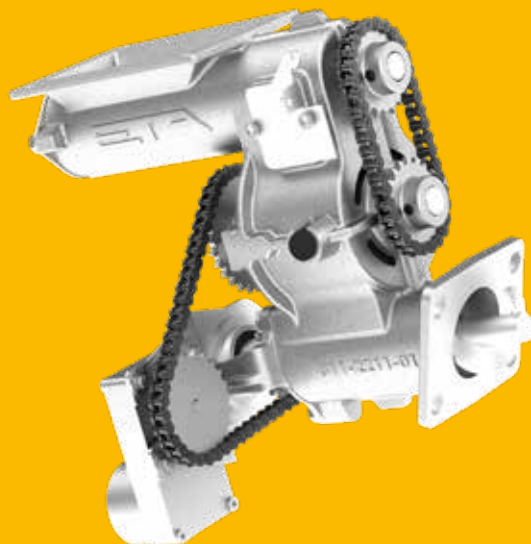
L'ETA ePE se nettoie automatiquement — et pas à des intervalles réguliers, mais seulement lorsque c'est nécessaire. Ceci garantit des émissions minimales et des rendements optimaux pendant la saison de chauffage. Vous n'avez jamais à ouvrir la chambre de combustion et à vous salir. L'évacuation des cendres s'effectue automatiquement dans le foyer et les dépôts sont éliminés de l'échangeur de chaleur. La combustion extrêmement efficace des pellets laisse très peu de cendres. En outre, les cendres sont comprimées dans le collecteur. De ce fait, il n'est pas nécessaire de vider souvent le cendrier. Et tout ça, sans ouvrir la porte de la chaudière, pour un maximum de confort.



## Sas rotatif

**Le système de haute sécurité.** Le sas rotatif offre une protection absolue contre les retours de flamme : la combustion, c'est pour la chambre de combustion et nulle part ailleurs.

Une vis sans fin de dosage alimente le sas rotatif en pellets - et toujours avec la quantité optimale pour remplir le sas rotatif. Ainsi, on évite de caler les pellets dans les coins, de les comprimer ou de les broyer. Grâce à ce système conçu par ETA, les arêtes d'étanchéité du sas ne s'usent pas. La sécurité reste ainsi garantie sur l'ensemble de la durée de vie de la chaudière.





Vue arrière de la chaudière: Vous trouverez des informations plus précises dans les caractéristiques techniques

## Possibilités de raccordement flexibles

### Installation rapide partout.

Les raccords flexibles pour l'hydraulique, le tube de fumée et l'air alimenté permettent d'installer l'ETA ePE non seulement au mur, mais aussi dans un coin. Les raccords hydrauliques peuvent être tournés simplement dans la direction souhaitée vers la gauche ou la droite lors du montage, les raccords d'air alimenté ou de gaz évacués se situent au choix à gauche ou derrière.

### Fonctionnement indépendant de l'air ambiant.

L'ETA ePE peut prélever l'oxygène nécessaire à la combustion à l'extérieur plutôt que de l'air ambiant à l'intérieur. La chaudière peut rester à l'intérieur du bâtiment chauffé sans avoir à prévoir une ventilation permanente.

## Allumage silencieux avec résistance d'allumage en céramique

**Technique d'allumage.** L'énergie consommée pour l'allumage est significativement inférieure à celle requise pour d'autres systèmes d'allumage. L'allumage lui-même fonctionne plus vite.



## Sonde lambda

**C'est maintenant au mélange de jouer.** Avec son aide, le rapport du mélange de combustible et d'oxygène est idéalement coordonné. Quelle que soit les qualités des pellets, le rendement est optimal. En outre, la sonde détecte instantanément que l'allumage a réussi. Cela réduit le temps d'allumage et économise du courant et de l'argent.

## Régulation

**Polyvalente, mais pas compliquée.** Que ce soit pour le contrôle de la combustion, l'alimentation en pellets, la gestion du ballon tampon, la préparation de l'eau chaude sanitaire, la régulation du circuit de chauffage contrôlée par les conditions atmosphériques avec un programme hebdomadaire pour deux circuits ou l'installation solaire connectée : tout se laisse commander par l'intermédiaire de l'écran tactile directement depuis la chaudière ou via Internet à partir de n'importe quel PC, smartphone ou tablette. Le système est très complet avec de nombreuses fonctions, mais leur utilisation est très simple, car les images affichées par l'écran tactile sont univoques.



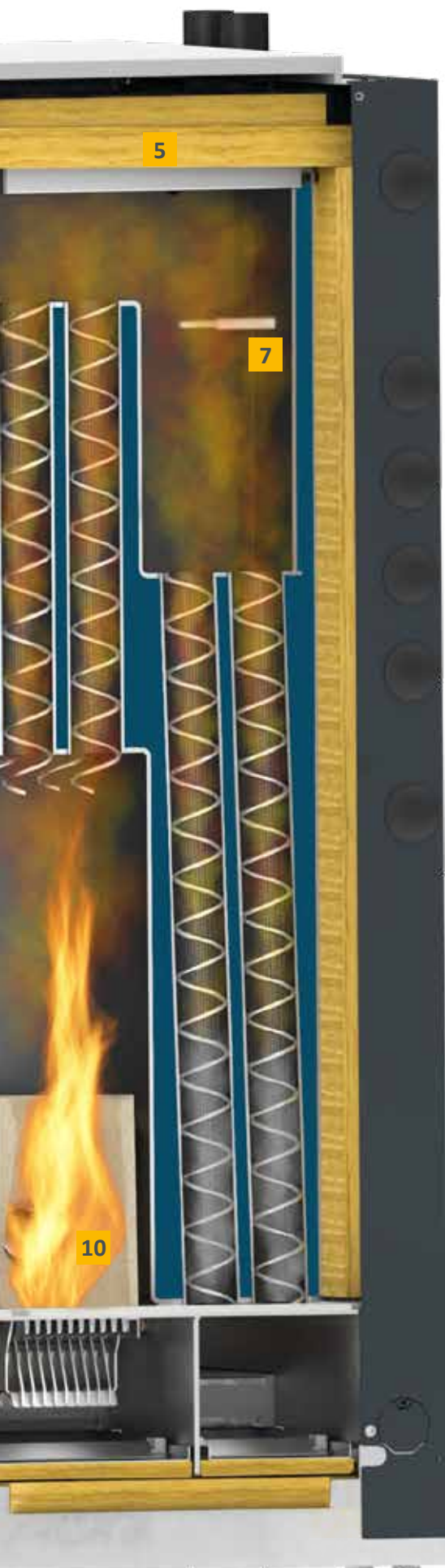


## En route pour la chaleur



Du réservoir à la pompe en passant par le foyer : tous les composants de haute qualité doivent fonctionner en parfaite synergie !

- 1 **Turbine d'aspiration** : elle transporte les pellets du silo de stockage au réservoir intermédiaire de la chaudière.
- 2 **Conteneur de stockage** : ici sont stockés temporairement 30 kg à 85 kg de pellets, prêts à être immédiatement brûlés. Il faut seulement transporter les pellets du silo de stockage à la chaudière une ou deux fois par jour, respectivement pendant 10 minutes. C'est vous qui réglez au moment opportun.
- 3 **Sas rotatif comme dispositif de sécurité contre l'incendie** : il constitue une barrière totalement étanche entre le silo et la chambre de combustion et garantit une protection totale contre les retours de flammes.
- 4 **Extraction automatique des cendres dans le cendrier** : la faible quantité de cendres qui tombent encore dans le cendrier après les processus de combustion optimisés est comprimée dans le collecteur dédié. Ainsi, il n'est pas nécessaire de vider fréquemment le cendrier. Lorsque le moment est venu, la chaudière envoie un SMS ou un courriel.
- 5 **Sonde lambda** : le rapport de mélange de l'alimentation en combustible et en oxygène est idéalement coordonné à l'aide de la sonde lambda. Quelle que soit la qualité des pellets, le rendement est optimal.
- 6 **Robinets de sécurité** : une soupape de sécurité et un capteur électronique de pression protègent la chaudière de toute surpression. Un dispositif de purge rapide est également intégré pour éliminer l'air indésirable du circuit d'eau de chauffage. La chaudière n'a pas besoin d'une soupape de sécurité thermique, car il n'y a jamais suffisamment de combustible pour qu'une surchauffe puisse se produire.



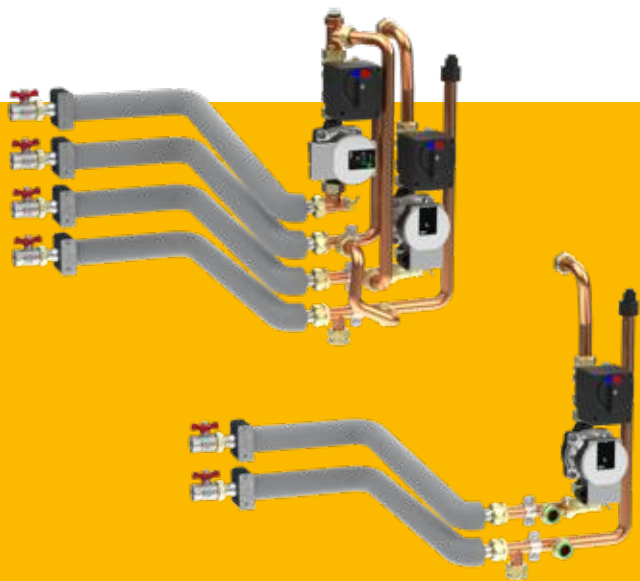


### Le parcours à travers la chaudière :

-  Fumées
-  Eau de chauffage

- 7 Séparateur de particules :** le séparateur de particules intégrable en option abaisse à un minimum la contrainte due à la poussière dans les gaz évacués. Un bénéfice majeur pour l'environnement !
- 8 Vanne mélangeuse :** grâce au moteur de réglage enfichable, elle s'adapte parfaitement au système hydraulique existant ou prévu.
- 9 Pompe :** sa vitesse de rotation est réglée, elle est hautement efficace et économe en énergie tout en assurant la circulation de l'eau de chauffage. Selon le type d'installation, elle prend en charge le chargement de l'accumulateur ou sert de pompe de chauffage par le sol ou avec des radiateurs.
- 10 Chambre de combustion :** cet endroit permet de générer des températures suffisamment élevées pour brûler proprement et efficacement le bois. Cela assure peu de cendres et des valeurs d'émission faibles, y compris en charge partielle.
- 11 Circuit de chauffage pour ePE 7-20 :** le circuit de chauffage intégrable en option est monté avec un faible encombrement dans la chaudière. Ainsi, il n'est pas nécessaire de monter une vanne mélangeuse ou une pompe externe dans la chaufferie pour ce circuit de chauffage.





## Tout est inclus

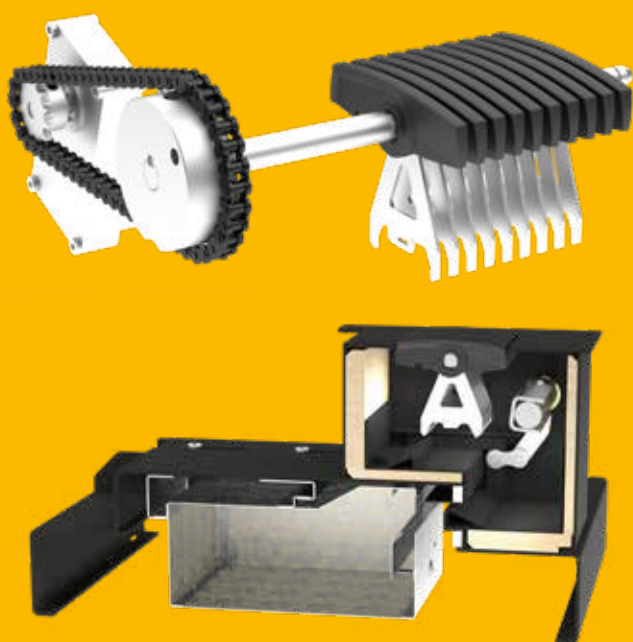
Les éléments essentiels à la distribution de la chaleur, comme la pompe, la vanne mélangeuse et les organes d'arrêt, sont aussi intégrés dans la chaudière, tout comme la soupape de sécurité, le manomètre et le purgeur.

Uniquement ePE 7-20 : Le montage d'un circuit de chauffage à vanne mélangeuse est également possible en option. Cela permet d'économiser de la place et de simplifier le montage.

## Ventilateur d'aspiration

**Sous-pression dans la chaudière.** Ce ventilateur à régulation électronique de la vitesse de rotation assure en silence la dépression dans la chaudière et détermine la quantité d'air pour la combustion. Tout en étant économe en énergie, il assure des résultats de combustion homogènes — même si la cheminée ne fournit pas le tirage adéquat.





## Grille rotative à peigne de nettoyage

**La propreté est synonyme d'une bonne combustion.** Ce système breveté nettoie régulièrement le foyer en la débarrassant des cendres et de la suie — le tout automatiquement, après une certaine quantité de pellets brûlés. L'air nécessaire pour la combustion se répartit entre les lamelles propres de la grille. En outre, la grille est toujours maintenue un peu en mouvement. La douceur du mouvement de balancier attise les braises du foyer et améliore encore la combustion.

Les cendres sont comprimées et transportées dans le cendrier. Même à plein régime de chaudière, il faut seulement vider de temps en temps. Lorsque le moment est venu, la chaudière envoie un courriel. L'information s'affiche aussi sur l'écran tactile de la chaudière.

## Séparateur de particules

**Un phénomène naturel exploité avec intelligence**  
 Pourquoi y a-t-il toujours des dépôts de poussière sur l'écran de l'ordinateur ? Ce phénomène est dû au fait que les particules de poussière, chargées électrostatiquement, sont attirées par l'écran. – ETA exploite cet effet dans son séparateur de particules. Les particules contenues dans les fumées sont mises sous tension et ionisées à l'aide d'une électrode située dans le conduit de fumée. Elles se déposent sur la paroi intérieure du séparateur et ne peuvent plus s'échapper avec les fumées par la cheminée.



Le séparateur de particules rend le chauffage au bois encore plus propre et respectueux de l'environnement. Il extrait la poussière des gaz évacués à l'aide de la tension électrique.

## Simple et réglable de partout

Une bonne technologie se caractérise par sa convivialité. Vous n'avez pas besoin d'être un technicien pour utiliser les nombreuses fonctions d'ETAtouch.

### ETAtouch : Un écran tactile pour contrôler votre chauffage

L'époque des boutons et des régulateurs compliqués est révolue, car avec l'écran tacti le du système de régulation ETA, vous effectuez les réglages d'une manière confortable et en toute simplicité. Les icônes sont explicites. Que vous souhaitiez augmenter ou diminuer la température de chauffage, modifier la période nocturne ou mettre la chaudière en marche réduite pendant les congés, — vous n'avez pas besoin de mode d'emploi pour trouver la bonne icône !

Via l'écran tacti le vous pilotez votre installation de chauffage, mais vous gardez également un oeil sur tous les composants raccordés tels que le ballon tampon, l'installation solaire ou le ballon d'ECS.



*Chauffage, abaissement nocturne, réglage pour les congés : L'utilisation est claire et instantanée*



### La plateforme Internet gratuite

Si votre régulation ETA est connectée à Internet, vous pouvez effectuer tous les réglages depuis votre téléphone portable, votre tablette ou votre PC. Vous contrôlez votre chauffage, où que vous soyez !

En vous connectant à [www.meinETA.at](http://www.meinETA.at), vous visualisez l'écran tactile comme si vous étiez devant votre chaudière. MeinETA vous informe aussi gratuitement par courriel les notifications de votre système de chauffage.

Au sein de votre propre réseau domestique vous pouvez via VPN avoir un accès direct sur la régulation ETAtouch du système de chauffage.

### Assistance rapide

Donnez à votre installateur les droits d'accès à votre compte meinETA. Il pourra ainsi préparer son intervention chez vous au préalable. Il se peut même que le technicien n'ait pas à venir sur place, car il peut déjà vous dire par téléphone ce qu'il faut faire pour régler votre système de chauffage de manière optimale. Vous pouvez voir qui peut accéder à votre contrôle via l'affichage d'état. Vous décidez et gérez l'accès à votre réseau de partenaires !



### Pour tablette, smartphone et PC

meinETA fonctionne sur tous les systèmes d'exploitation courants tels que iOS ou Android. MeinETA est également accessible sur PC au moyen de tout navigateur Internet moderne.



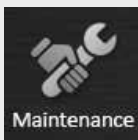
# Tout est très simple



## Parfait pour votre maison intelligente

La régulation ETAtouch peut être facilement intégrée dans les systèmes Smart-Home courant ainsi que dans une commande domotique centrale. Le miniserveur du système Loxone procède à un échange de données avec la chaudière via une interface ModbusTCP.

Et l'interface ETA KNX disponible en option ainsi que quelques clics sans complication suffisent pour l'intégration à un système de bus KNX.



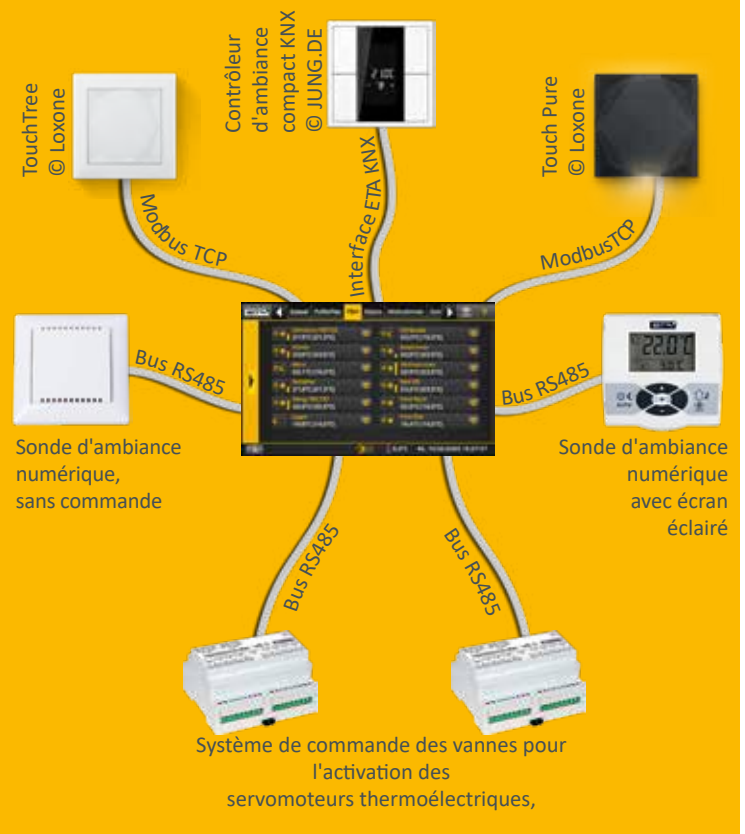
# Assistant d'entretien

Entretenez simplement votre chaudière vous-même: les instructions sur l'écran tactile de la chaudière vous guident étape par étape pour réaliser le nettoyage annuel.



## Exemple d'interfaces de la régulation individuelle par pièce ETA :

Qu'il s'agisse de sondes pour pièce individuelle Loxone, KNX ou ETA avec ou sans afficheur: Tout peut être contrôlé via ETAtouch. Elle donne toujours les bons signaux aux contrôleurs de vanne, qui vérifient la quantité d'eau chaude qu'il faut pour chaque pièce ou circuit de chauffage.



# Tout se règle par l'intermédiaire d'un écran tactile: le standard ETA

Un système de chauffage moderne est seulement efficace quand il est bien réglé. C'est précisément la tâche de l'ETAtouch.

Toutes les fonctions pour les deux circuits de chauffage, la préparation ECS (accumulateur ou échangeur ECS) et l'installation solaire sont déjà présentes dans la régulation ETATouch, et ce sans supplément. Toutes les chaudières ETA sont équipées en série d'une connexion Ethernet. Si vous connectez la chaudière à Internet, vous pouvez piloter tous les composants depuis votre PC, votre tablette ou votre Smartphone.

## Régulation de la chaudière et de la combustion\*

La modulation de la vitesse de rotation des moteurs permet d'économiser du courant électrique. La régulation par sonde lambda et du temps d'allumage augmente l'efficacité. Tous les composants requis pour le fonctionnement sont surveillés électroniquement.

## Gestion de l'accumulateur\*\*

L'accumulateur dispose de trois à neuf sondes pour réguler le générateur de chaleur dans le système et distribuer l'énergie aux différents consommateurs. De cinq sondes, les régulations en cascade, la gestion de la qualité des chauffages au bois et la gestion des pics de charge sont prises en charge par le standard ETA.

## Préparation ECS\*

La préparation ECS s'effectue aussi bien par l'intermédiaire du module ECS ETA, du ballon ECS ou de l'accumulateur combiné. Pour toutes les variantes, nous pouvons piloter les pompes de circulation par un programme de temporisation ou en fonction des conditions climatiques.

## Installations solaires\*\*

Nous pouvons réguler un ou deux circuits solaires avec un ou deux ballons, la stratification à travers le module de stratification ETA, et également 2 champs de capteurs ainsi que trois consommateurs.

## Deux circuits de chauffage régulés en fonction des conditions climatiques\*\*

Ils fonctionnent avec un programme hebdomadaire avec plusieurs plages horaires et des fonctions supplémentaires automatiques et/ou manuelles. En option, le système peut être complété par une sonde d'ambiance et une commande à distance.



*Compréhensible même sans mode d'emploi, les symboles de l'écran tactile sont simples. Contrôler l'installation de chauffage devient un jeu d'enfant.*

## Fonctions supplémentaires du système

Détection d'appareils de chauffage externes, comme par exemple des chaudières mazout/gaz, pompes à chaleur et poêles à bois, thermostat simple ou thermostat de température différentielle, demande de chauffage d'appareils externes, comme par exemple des aérothermes, régulation de réseaux de chaleur avec ou sans vanne mélangeuse et de sous-station, régulation individuelle par pièce.

## Coffret de régulation mural pour des extensions d'installation

Toutes les régulations peuvent être étendues par des coffrets additionnels fixés au mur, avec ou sans écran tactile.

\*Régulation et sondes comprises dans la livraison standard

\*\*Régulation selon la configuration, les sondes sont en accessoires

# D'Autriche au monde entier

ETA est le spécialiste des installations de chauffage à biomasse, c'est-à-dire à bûches, pellets et bois déchiqueté. Les techniques les plus modernes sont utilisées conjointement aux ressources naturelles en plein développement.

## ETA, c'est l'efficacité

Les techniciens désignent le rendement d'un chauffage par la lettre grecque  $\eta$ , prononcée « eta ». Les chaudières ETA fournissent plus de chaleur tout en consommant moins de combustible, contribuent à la préservation de l'environnement et représentent une solution pérenne.

## Le bois : ancien, mais performant

Le bois est notre combustible le plus ancien et le plus moderne. Entre le feu ouvert dans une caverne et une chaudière moderne à biomasse, une longue histoire s'est écrite. Au milieu du 20<sup>e</sup> siècle, le nombre de chauffages au bois a diminué brièvement. Le fioul était devenu le nouveau combustible à la mode. Un court intermède comparé à la longue histoire du bois. Nous savons aujourd'hui que le chauffage aux combustibles fossiles est sans avenir. Ces derniers contribuent au réchauffement de la planète et polluent l'environnement. Leur approvisionnement n'est pas non plus garanti sur le long terme car non seulement leur quantité diminue, mais ils ne se renouvellent pas et proviennent en partie de régions politiquement instables. En revanche, le bois est une matière première renouvelable, locale et économique, qui ne porte pas préjudice à l'environnement en se consommant. Ce n'est donc pas

une surprise si le chauffage au bois connaît une croissance fulgurante.

## Confort ultra performant

Depuis décembre 1998, la société ETA, basée en Haute-Autriche, conçoit et construit une nouvelle génération de chaudières de chauffage au bois. Ces chaudières recèlent un grand nombre de technologies brevetées et disposent de la technique de régulation la plus moderne, elles sont donc extrêmement simples à utiliser. Le confort et l'efficacité ont fait la renommée des produits d'ETA dans le monde entier. Avec une production capacité de 35 000 chaudières par an et un taux d'exportation d'environ 80 % dans le monde entier, ETA compte parmi les leaders de la production de chaudières à biomasse.

## Vous achetez bien plus qu'une chaudière

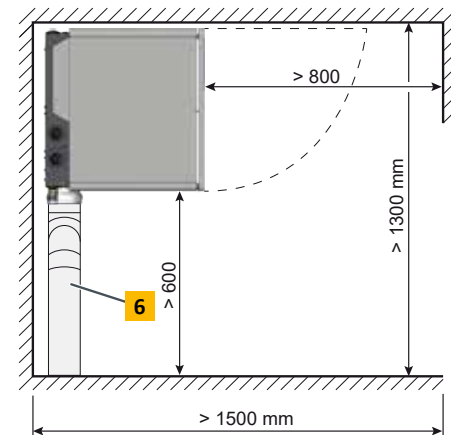
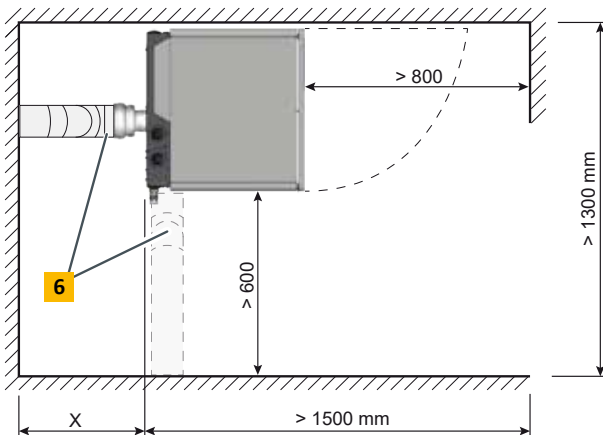
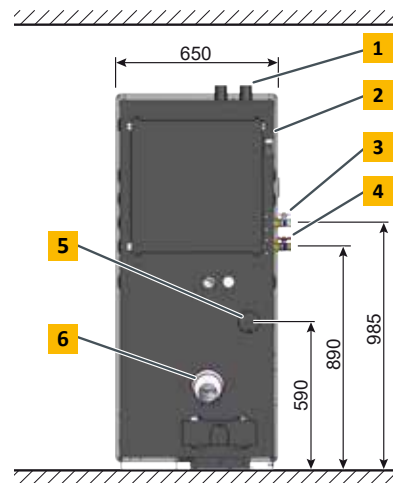
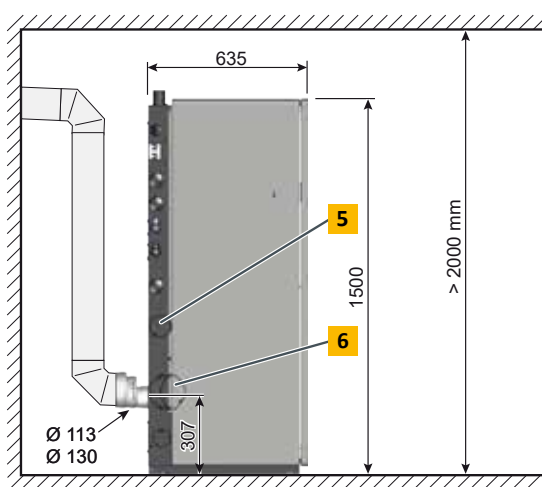
Faire le choix d'une chaudière ETA au bois ou aux granulés de bois, c'est choisir une solution pérenne. Et pas seulement en ce qui concerne le combustible. En producteur responsable, ETA est présent à tous les niveaux. Des emplois stables sont ainsi créés dans la région. L'usine à Hofkirchen an der Trattnach compte plus de 400 employés qui bénéficient de conditions de travail idéales, notamment d'une cantine d'entreprise, d'ateliers et d'entrepôts bien éclairés, sans oublier une d'alimentation pour véhicules électriques alimentée par l'installation photovoltaïque de l'entreprise. Sa production permet de couvrir les besoins du bâtiment et d'économiser environ 230 t de CO<sub>2</sub> par an.



# Chaudière à pellets ETA ePE 7 jusqu'à 13 kW

- 1** Raccordements conduit d'aspiration et de reprise d'air pellets DN50
- 2** Conduit d'écoulement de la soupape de sécurité, écrou-raccord à joint plat R1"
- 3** Départ, écrou-raccord à joint plat R3/4"
- 4** Retour, écrou-raccord à joint plat R3/4"
- 5** Prise d'air pour un fonctionnement indépendant de l'air ambiant, DN80
- 6** Raccordement des fumées Ø 113 et 130

X = Dimensions variables en fonction de la longueur de raccordement à la cheminée





Chaudière à pellets ePE		7	9	11	13
Plage de puissance calorifique nominale	kW	2,2 - 7,2	2,7 - 9	3,2 - 10,8	3,8 - 12,6
Classe d'efficacité énergétique**		<b>A++</b>			
Rendement à puissance partielle/nominale*	%	95,4 / 96,4	95,6 / 96	95,8 / 95,5	95,7 / 95,3
Encombrement L x P x H	mm	660 x 635 x 1 530			
Poids	kg	258			
Contenance en eau	litres	37			
Hauteur de refoulement résiduelle libre de la pompe (à ΔT=20K) pour l'exploitation avec un tampon ou des radiateurs	mCE / m <sup>3</sup> /h	7,8 / 0,31	7,6 / 0,39	7 / 0,47	6,4 / 0,54
Hauteur de refoulement résiduelle libre de la pompe (à ΔT=7 K) pour le mode de circuit de chauffage au sol	mCE / m <sup>3</sup> /h	4 / 0,89	3,8 / 1,11	3,5 / 1,33	3 / 1,55
Réservoir à pellets intermédiaire sur la chaudière (net)	kg	30			
Distance max. silo à pellets	m	20			
Volume du cendrier	litres	17,5			
Tirage de cheminée requis	Pa	> 3 Pa à plus de 25 Pa, un modérateur de tirage est nécessaire			
Puissance électrique absorbée à puissance partielle/nominale (=valeurs avec le séparateur de particules intégré)	W	24 / 39 (36 / 60)			
Puissance absorbée en mode veille	W	7			
Pression de service maximale autorisée	bars	3			
Plage du régulateur de température	°C	55 - 90			
Catégorie de chaudière		5 conformément à EN303-5:2018			
Combustibles appropriés		Pellets ISO 17225-2-A1, ENplus-A1			
Raccordement électrique		1 x 230V / 50 Hz / 13 A			

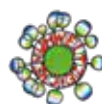
\* Valeurs issues du rapport d'essai

\*\*Label d'assemblage (chaudière + régulation)

Sous réserve de modifications techniques et d'erreurs !



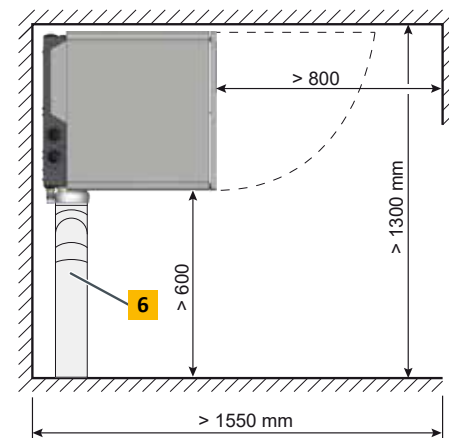
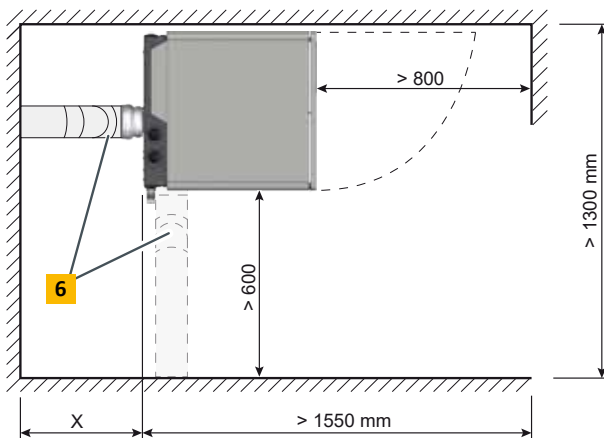
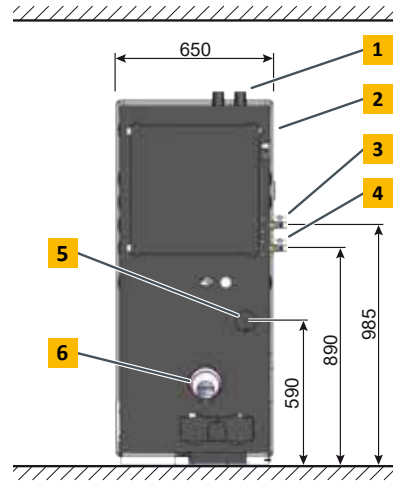
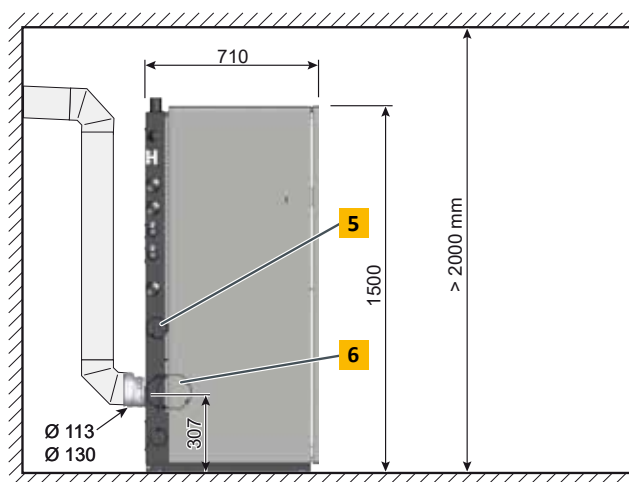
Répond à  
normes EU



Écolabel autrichien

# Chaudière à pellets ETA ePE 15 jusqu'à 20 kW

- 1** Raccordements conduit d'aspiration et de reprise d'air pellets DN50
  - 2** Conduit d'écoulement de la soupape de sécurité, écrou-raccord à joint plat R1"
  - 3** Départ, écrou-raccord à joint plat R1"
  - 4** Retour, écrou-raccord à joint plat R1"
  - 5** Prise d'air pour un fonctionnement indépendant de l'air ambiant, DN80
  - 6** Raccordement des fumées Ø 113 et 130
- X = Dimensions variables en fonction de la longueur de raccordement à la cheminée





Chaudière à pellets ePE		15	18	20
Plage de puissance calorifique nominale	kW	4,5 - 14,9	5,4 - 18	6 - 20
Classe d'efficacité énergétique**			<b>A++</b>	
Rendement à puissance partielle/nominale*	%	95,6 / 95	95,5 / 94,6	95,4 / 94,3
Encombrement L x P x H	mm	660 x 707 x 1 530		
Poids	kg	293		
Contenance en eau	litres	42		
Hauteur de refoulement résiduelle libre de la pompe (à ΔT=20K) pour l'exploitation avec un tampon ou des radiateurs	mCE / m <sup>3</sup> /h	6,1 / 0,64	5,1 / 0,78	4,5 / 0,86
Hauteur de refoulement résiduelle libre de la pompe (à ΔT=7 K) pour le mode de circuit de chauffage au sol En mode de circuit de chauffage au sol, la puissance maximale est 13 kW.	mCE / m <sup>3</sup> /h	2,4 / 1,60		
Réservoir à pellets intermédiaire sur la chaudière (net)	kg	30		
Distance max. silo à pellets	m	20		
Volume du cendrier	litres	21		
Tirage de cheminée requis	Pa	> 3 Pa à plus de 25 Pa, un modérateur de tirage est nécessaire		
Puissance électrique absorbée à puissance partielle/nominale (=valeurs avec le séparateur de particules intégré)	W	24 / 41 (38 / 57)		
Puissance électrique absorbée en veille*	W	7		
Pression de service maximale autorisée	bars	3		
Plage du régulateur de température	°C	55 – 90		
Catégorie de chaudière		5 conformément à EN303-5:2018		
Combustibles appropriés		Pellets ISO 17225-2-A1, ENplus-A1		
Raccordement électrique		1 x 230 V / 50 Hz / 13 A		

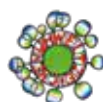
\* Valeurs issues du rapport d'essai

\*\*Label d'assemblage (chaudière + régulation)

Sous réserve de modifications techniques et d'erreurs !



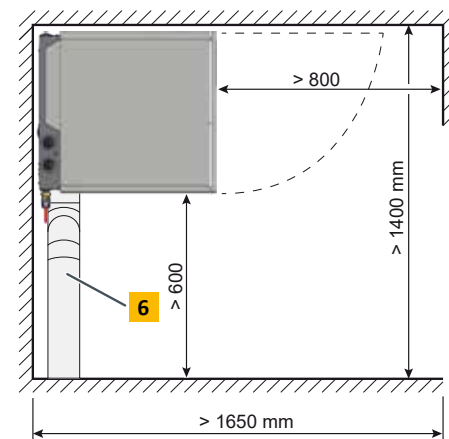
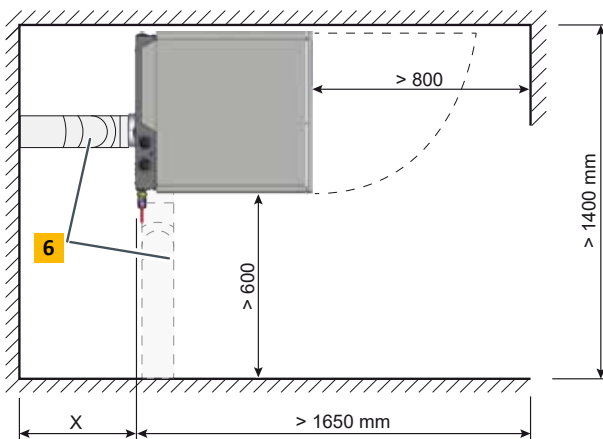
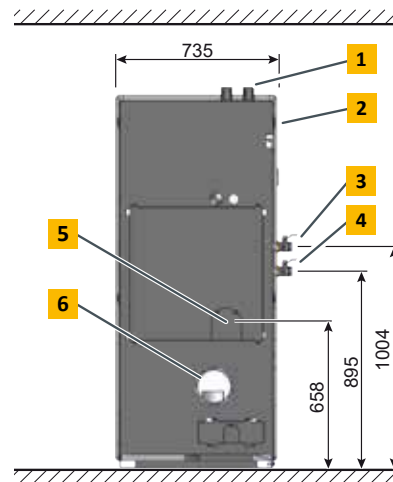
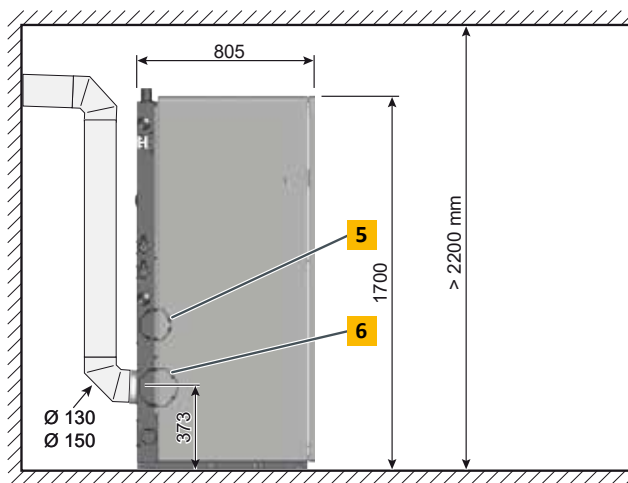
Répond aux  
normes EU



Écolabel autrichien

# Chaudière à pellets ETA ePE 26 jusqu'à 40 kW

- 1** Raccordements conduit d'aspiration et de reprise d'air pellets DN50
  - 2** Conduit d'écoulement de la soupape de sécurité, écrou-raccord à joint plat R1"
  - 3** Départ, écrou-raccord à joint plat R1"
  - 4** Retour, écrou-raccord à joint plat R1"
  - 5** Prise d'air pour un fonctionnement indépendant de l'air ambiant, DN110
  - 6** Raccordement des fumées Ø 130 et 150
- X = Dimensions variables en fonction de la longueur de raccordement à la cheminée





Chaudière à pellets ePE		26	32	40
Plage de puissance calorifique nominale	kW	7,8 - 26	9,6 - 32	12 - 40
Classe d'efficacité énergétique**		A++		
Rendement à puissance partielle/nominale*	%	95,1 / 94,6	94,7 / 94,8	94,2 / 94,3
Encombrement L x P x H	mm	740 x 805 x 1.733		
Poids	kg	421		
Contenance en eau	Liter	75		
Hauteur de refoulement résiduelle libre de la pompe (à ΔT=20K) pour l'exploitation avec un tampon ou des radiateurs	mWS / m³/h	5,2 / 1,12	4 / 1,38	2,5 / 1,72
Réservoir à pellets intermédiaire sur la chaudière (net)	kg	73		
Distance max. silo à pellets	m	20		
Volume du cendrier	Liter	30		
Tirage de cheminée requis	Pa	> 3 Pa à plus de 25 Pa, un modérateur de tirage est nécessaire		
Puissance électrique absorbée à puissance partielle/nominale (=valeurs avec le séparateur de particules intégré)	W	27 / 44 (44 / 61)	30 / 47 (50 / 67)	29 / 62 (46 / 81)
Puissance électrique absorbée en veille*	W	8		
Pression de service maximale autorisée	bar	3		
Plage du régulateur de température	°C	55 – 90		
Catégorie de chaudière		5 conformément à EN303-5:2021		
Combustibles appropriés		Pellets, ENplus-A1, ISO 17225-2-A1		
Raccordement électrique		1 x 230 V / 50 Hz / 13 A		

\* Valeurs issues du rapport d'essai

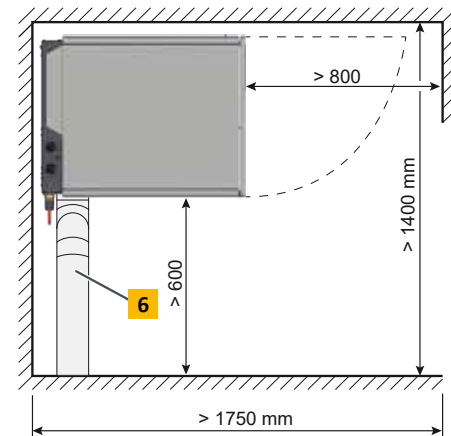
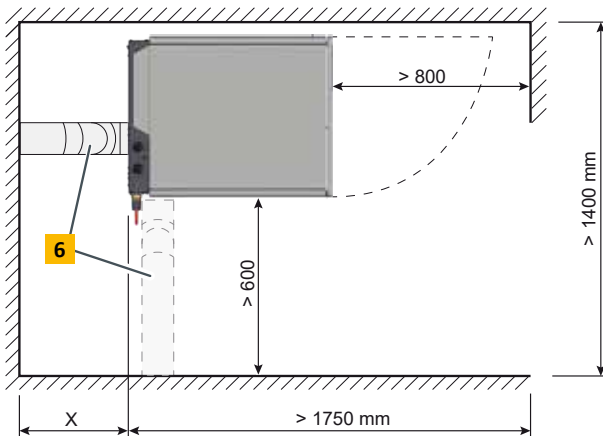
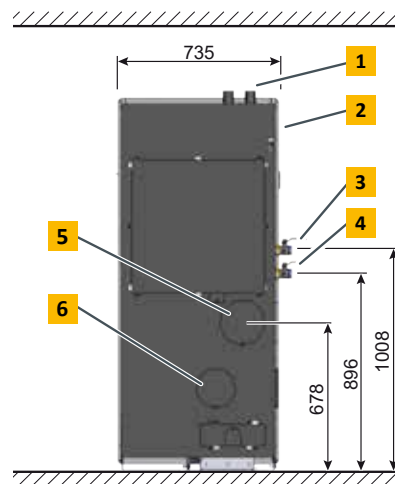
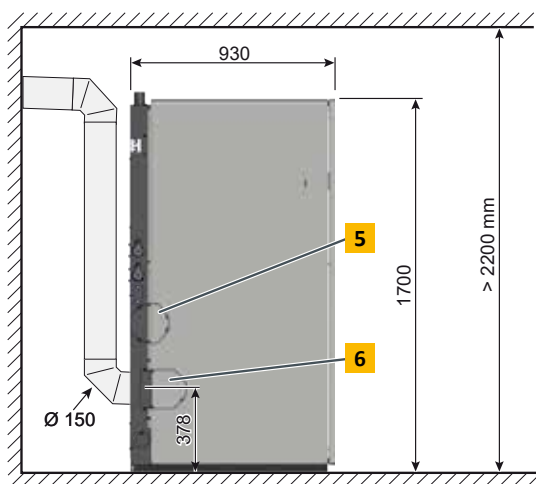
\*\*Label d'assemblage (chaudière + régulation)

Sous réserve de modifications techniques et d'erreurs !



# Chaudière à pellets ETA ePE 46 jusqu'à 56 kW

- 1** Raccordements conduit d'aspiration et de reprise d'air pellets DN50
  - 2** Conduit d'écoulement de la soupape de sécurité, écrou-raccord à joint plat Da = 28 mm
  - 3** Départ, écrou-raccord à joint plat 5/4" AG
  - 4** Retour, écrou-raccord à joint plat R5/4" AG
  - 5** Prise d'air pour un fonctionnement indépendant de l'air ambiant, DN150
  - 6** Raccordement des fumées Ø 150
- X = Dimensions variables en fonction de la longueur de raccordement à la cheminée





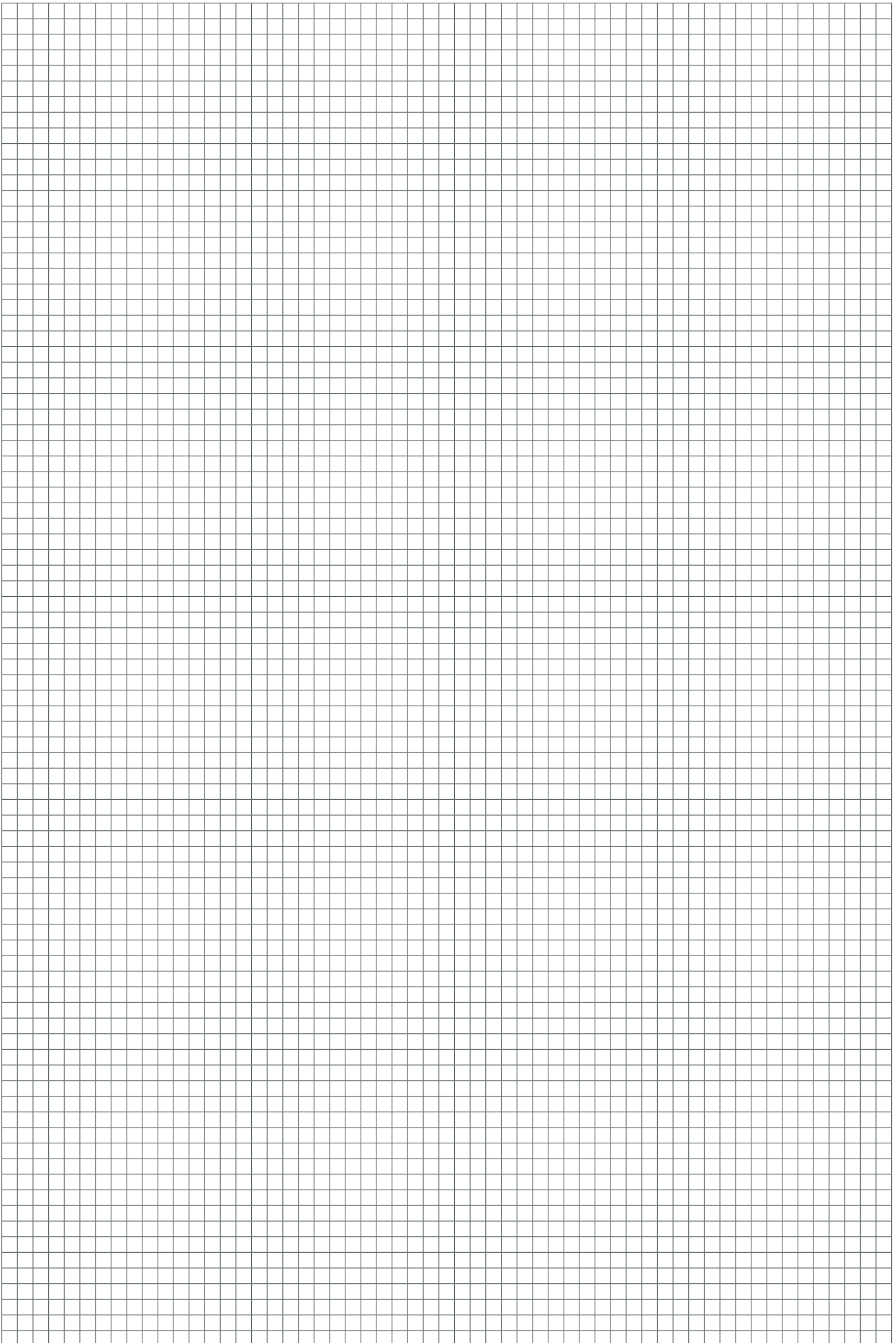
Chaudière à pellets ePE		46	51	56
Plage de puissance calorifique nominale	kW	13,8 - 46	15,3 - 51	16,8 - 56
Classe d'efficacité énergétique**		A++		
Rendement à puissance partielle/nominale	%	94,3 / 94,2	94,3 / 94,2	94,3 / 94,2
Encombrement L x P x H	mm	735 x 930 x 1733		
Poids	kg	490		
Contenance en eau	Liter	95		
Hauteur de refoulement résiduelle libre de la pompe (à $\Delta T=20K$ ) pour l'exploitation avec un tampon ou des radiateurs	mWS / m <sup>3</sup> /h	4,3 / 1,98	3,3 / 2,19	2,3 / 2,41
Réservoir à pellets intermédiaire sur la chaudière (net)	kg	85 kg (416 kWh)		
Distance max. silo à pellets	m	20		
Volume du cendrier	Liter	36,5		
Tirage de cheminée requis	Pa	> 3 Pa à plus de 25 Pa, un modérateur de tirage est nécessaire		
Puissance électrique absorbée à puissance partielle/nominale (=valeurs avec le séparateur de particules intégré)	W	28 / 73 (43 / 92)	28 / 83 (41 / 101)	27 / 92 (38 / 110)
Puissance électrique absorbée en veille	W	7		
Pression de service maximale autorisée	bar	3		
Plage du régulateur de température	°C	55 – 90		
Catégorie de chaudière		5 conformément à EN303-5:2021		
Combustibles appropriés		Pellets, ENplus-A1, ISO 17225-2-A1		
Raccordement électrique		1 x 230 V / 50 Hz / 13 A		

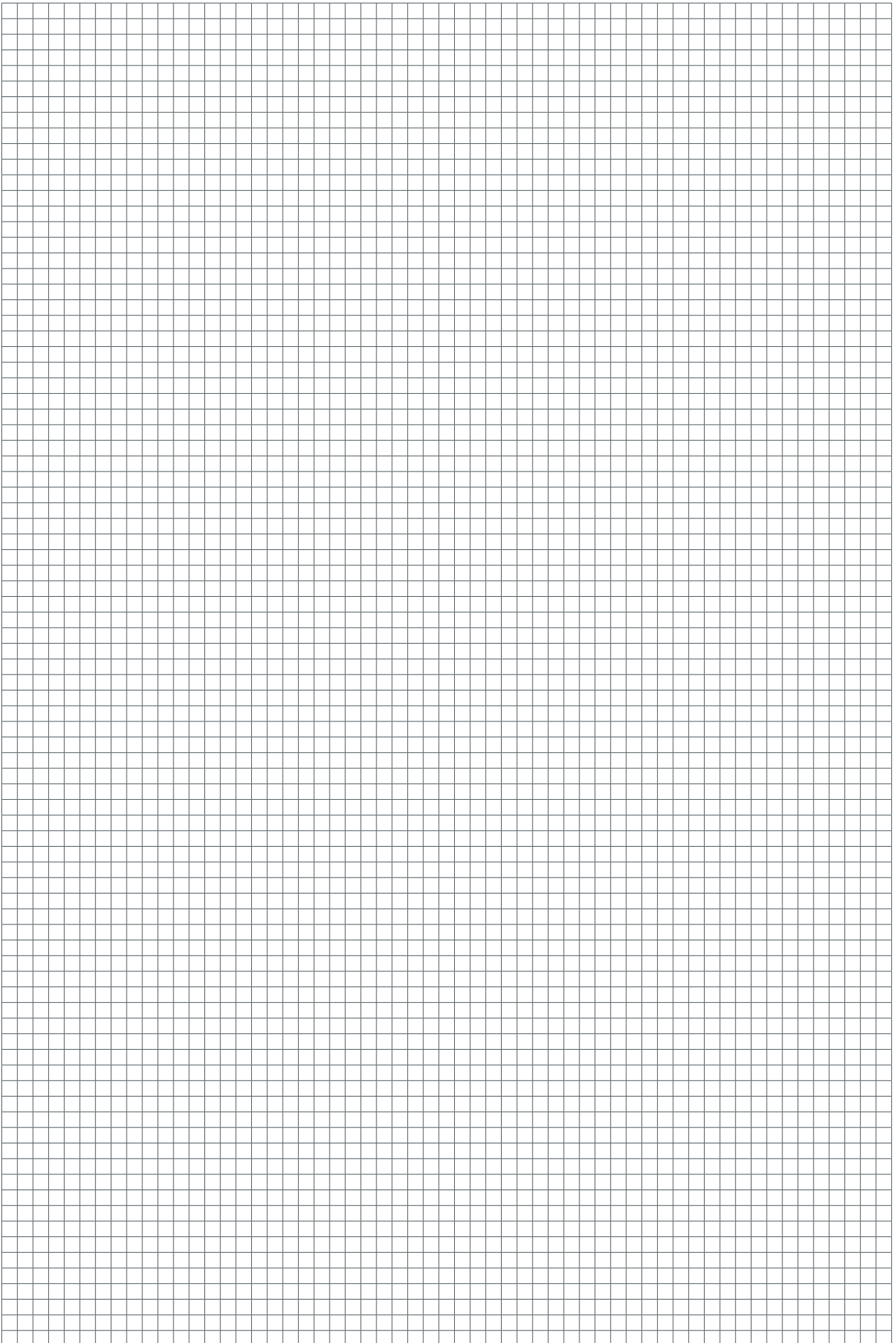
\*\*Label d'assemblage (chaudière + régulation)

Sous réserve de modifications techniques et d'erreurs !



# NOTES







## Chaudière à Pellets ETA

ETA PU PelletsUnit	7 - 15 kW
ETA ePE Chaudière à Pellets	7 - 56 kW
ETA PC Pellets Compact	20 - 105 kW
Eta ePE-K Chaudière à Pellets	100 - 240 kW



## La Condensation chez ETA

Chaudière à condensation Pellets ETA ePE BW	8 - 62 kW
Condenseur pour chaudière PU ETA BW	7 - 15 kW
Condenseur pour chaudière PC ETA BW	20 - 105 kW



## Chaudière à gazéification de bois

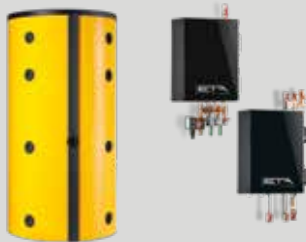
### ETA SH et Brûleurs à pellets ETA TWIN

ETA eSH Chaudière à gazéification de bois	16 - 20 kW
ETA eSH-TWIN Chaudière combinée avec Brûleur à pellets ETA eTWIN	16 - 20 kW 16 kW
ETA SH Chaudière à gazéification de bois	20 - 60 kW
ETA SH-P Chaudière à gazéification de bois avec Brûleur à pellets ETA Twin	20 - 60 kW 20 - 50 kW



## Chaudière à bois décheté

ETA eHACK Chaudière à bois décheté	20 - 240 kW
ETA HACK VR Chaudière à bois décheté	250 - 500 kW



## Ballon tampon ETA

ETA Ballon tampon	500 l
ETA Ballon tampon à stratification SP	600 - 5.000 l
ETA Ballon tampon à stratification SPS	600 - 1.100 l

## ETA Modules Hydrauliques

ETA Module de production d'ECS instantanée
ETA Module de stratification solaire
ETA Module de séparation de systèmes
ETA Module de circuit mélangé
ETA Module de transfert

Votre chauffagiste se fera un plaisir de vous conseiller !



...mein Heizsystem

ETA Heiztechnik GmbH

Gewerbepark 1

A-4716 Hofkirchen an der Trattnach

Tel.: +43 7734 2288

Fax: +43 7734 2288-22

info@eta.co.at

www.eta.co.at

### Sous réserve de modifications techniques

Nous nous réservons le droit d'appliquer des modifications techniques sans avis préalable pour vous faire bénéficier de nos améliorations continues. Les erreurs d'impression ou les modifications apportées dans l'intervalle ne donnent droit à aucune réclamation. Les variantes d'équipement illustrées ou décrites dans ces manuels sont disponibles uniquement en option. En cas de contradiction entre les différents documents relatifs au contenu livré, ce sont les informations indiquées dans nos tarifs actuels qui prévalent. Toutes les images sont des images symboles pouvant contenir des options disponibles moyennant un supplément.

Source des photographies : ETA Heiztechnik GmbH, Lothar Prokop Photographie, istockphoto, Thinkstockphotos, Photocase, Shutterstock.

94742-FR, Prospekt ETA ePE FR, 2024-08

