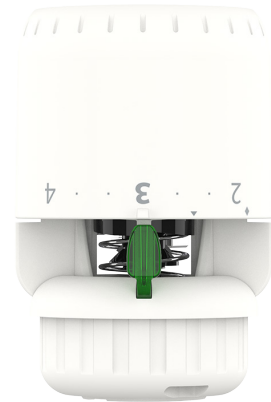


## Fiche technique

# Gamme de têtes thermostatiques Danfoss Aveo®

### Application



La gamme Danfoss Aveo® est une gamme complète de têtes thermostatiques de qualité supérieure, produites au Danemark.

Les vannes thermostatiques Danfoss Aveo® utilisent une technologie unique chargée de gaz, qui produit le thermostat auto-moteur le plus réactif au monde.

La vanne thermostatique Danfoss Aveo® s'installe sur une vanne de radiateur. La vanne thermostatique, combinée à la vanne de radiateur, régule la température ambiante individuelle à un point de consigne donné en ajustant le débit d'eau chaude dans le radiateur.

La vanne thermostatique Danfoss Aveo® convient à tous les types de systèmes de chauffage et, grâce à sa taille compacte, s'adapte à la plupart des applications.

L'utilisation de vannes thermostatiques chargées de gaz Danfoss Aveo® est fortement recommandée pour les applications à faible bande P (1K).

### La gamme Danfoss Aveo® comprend :

- Des vannes thermostatiques standard avec bulbe incorporé ou à distance
- Des variantes avec raccordement pour vannes de radiateur et radiateurs à vannes intégrées, type Danfoss RA
- Des variantes avec raccordement pour vannes Danfoss, type Danfoss RA/V et RA/VL
- Service kits RA/V et RA/VL avec presse-étoupe

### Caractéristiques :

- Technologie à gaz – la régulation de température la plus rapide et la plus précise
- Précision de réglage la plus élevée (CA 0,2 K) selon la norme EN 215 amendée
- Montage Danfoss RA Click – rapide, sûr, sans outil
- Design moderne et convivial
- Facile à utiliser et à nettoyer
- Dispositifs conçus pour les malvoyants
- Retour tactile tous les 0,5°C, pour un réglage précis de la température et une meilleure expérience utilisateur
- Possibilité de limiter et de verrouiller la consigne de température, également disponible comme accessoire
- Réglage protection antigel
- Protection antivol disponible d'usine ou en tant qu'accessoire

### Qualité



Les têtes thermostatiques Danfoss Aveo® sont certifiées conformes à la norme européenne EN 215.

Toutes les vannes thermostatiques pour radiateur Danfoss sont fabriquées dans des usines évaluées et certifiées par BVC (Bureau Veritas Certification) selon les normes ISO 9001 et ISO 14001.

## Fiche technique Gamme de têtes thermostatiques Danfoss Aveo®







### Données techniques

Type	Sonde	Temps de réponse	Influence de la pression différentielle (D)	Hystérésis (C)	Influence de la température de l'eau (W)	Précision de contrôle (CA)
Aveo RA	Incorporée	10 min	0,30 K	0,40 K	0,45 K	0,2 K
Aveo RA	À distance	10 min	0,30 K	0,40 K	0,20 K	0,2 K

### Commande et spécifications

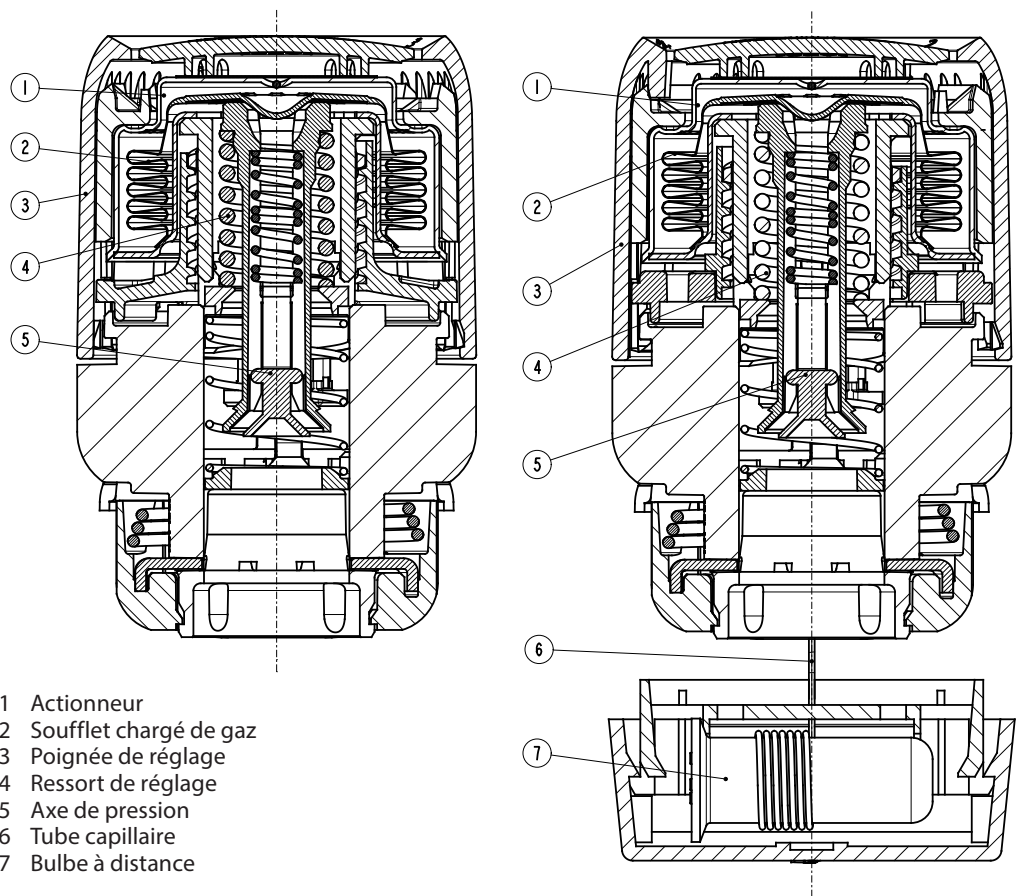
Type	Modèle	Sonde	Tube capillaire	Plage de consigne	Raccordement	Blocage zéro	Limiteurs	Protection contre le vol	Certification EN 215	N° de code
Aveo RA	Standard	Incorporée		7-28°C	RA		✓		✓	015G4090
Aveo RA	Standard	À distance	0-2 m	7-26°C	RA		✓		✓	015G4092
Aveo RA/VL	Service kit	Incorporée		7-28°C	RA/VL		✓			015G4051
Aveo RA/VL	Service kit	À distance	0-2 m	7-26°C	RA/VL		✓			015G4053
Aveo RA/V	Service kit	Incorporée		7-28°C	RA/V					015G4061
Aveo RA/V	Service kit	À distance	0-2 m	7-26°C	RA/V					015G4063

### Accessoires

Accessoires	N° de code
 Bouchon antivol pour sondes à verrouillage rapide, blanc (20 pièces)	013G5245
 Limiteurs pour bulbes incorporés, à distance et de service (10 pièces)	013G1246
 Kit d'outils comprenant clé Allen et outil pour broche de verrouillage	013G1236
 Capuchon de protection RA/VL	015G4950
 Capuchon de protection, RA/V	015G4951
 Adaptateur d'angle pour sondes Danfoss RA	013G1350

## Fiche technique Gamme de têtes thermostatiques Danfoss Aveo®

### Fabrication



- 1 Actionneur
- 2 Soufflet chargé de gaz
- 3 Poignée de réglage
- 4 Ressort de réglage
- 5 Axe de pression
- 6 Tube capillaire
- 7 Bulbe à distance

### Principe de fonctionnement

Les têtes thermostatiques sont des commandes proportionnelles qui régulent l'alimentation en chaleur en fonction de la différence entre la température réglée sur la sonde et la température de l'air ambiant, détectée par la vanne thermostatique.

L'élément d'expansion thermique (soufflet) répond à la température ambiante en se dilatant ou en se contractant proportionnellement. Le mouvement est transmis à l'élément de commande de la vanne thermostatique.

La tête thermostatique régule la quantité d'eau qui s'écoule dans le radiateur au niveau de débit approprié nécessaire pour maintenir la température ambiante au niveau défini.

Les têtes thermostatiques Danfoss Aveo® sont équipées de soufflets chargés de gaz, ce qui garantit un temps de réponse rapide aux changements de température ambiante.

## Fiche technique Gamme de têtes thermostatiques Danfoss Aveo®

### Réglage de la température

La température ambiante souhaitée est réglée en tournant le bouton de réglage. Les échelles de température ci-dessous montrent la corrélation entre les valeurs de l'échelle et la température ambiante. Les valeurs de température indiquées ne sont données qu'à titre indicatif car la température ambiante obtenue sera souvent influencée par les conditions d'installation.

Le verrouillage et la limitation de la consigne de température des vannes thermostatiques Danfoss Aveo® s'effectuent à l'aide des limiteurs placés à l'arrière de la sonde.

La procédure est décrite dans les instructions.

Danfoss Aveo®



Position de réglage

❄	1	2	•	•	3	•	•	4	5	
7	14	17			20			23	26	°C

Température ambiante  
❄ = protection antigel

## Fiche technique Gamme de têtes thermostatiques Danfoss Aveo®

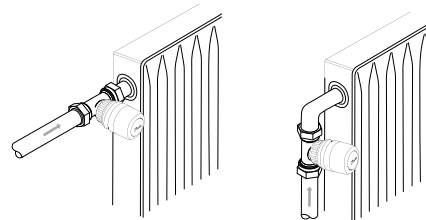
### Choisissez la sonde appropriée

La tête thermostatique doit être sélectionnée sur la base des critères suivants :

la vanne thermostatique doit toujours pouvoir enregistrer la température de l'air ambiant.

#### **Vannes thermostatiques de radiateur à bulbe incorporé**

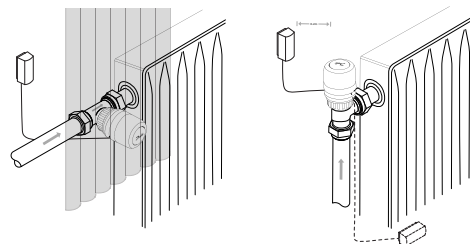
Toujours à installer horizontalement afin que l'air ambiant puisse passer librement sur la sonde. Danfoss déconseille l'installation d'un bulbe incorporé en position verticale, car l'effet de chaleur du corps de vanne et éventuellement des tuyaux en surface entraînerait un fonctionnement incorrect de la vanne thermostatique.



#### **Vannes thermostatiques de radiateur à bulbe à distance**

À utiliser lorsque :

- des rideaux recouvrent la vanne thermostatique
- la vanne thermostatique est affectée par des tuyaux en surface
- la vanne thermostatique est affectée par des courants d'air
- il est nécessaire de monter la vanne thermostatique en position verticale en raison d'éléments obstruants.



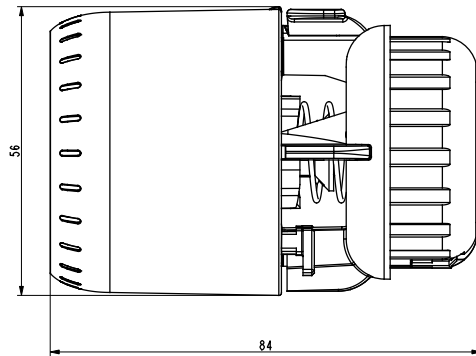
Le bulbe à distance doit être monté sur le mur, à l'écart des rideaux, ou sur la plinthe sous le radiateur si celle-ci est libre de tuyaux en surface.

Tous les bulbes à distance sont désormais fournis avec un tube capillaire ultrafin. Il suffit de tirer la longueur requise (2 m maximum) et de fixer à l'aide des clips fournis ou d'un pistolet agrafeur spécial.

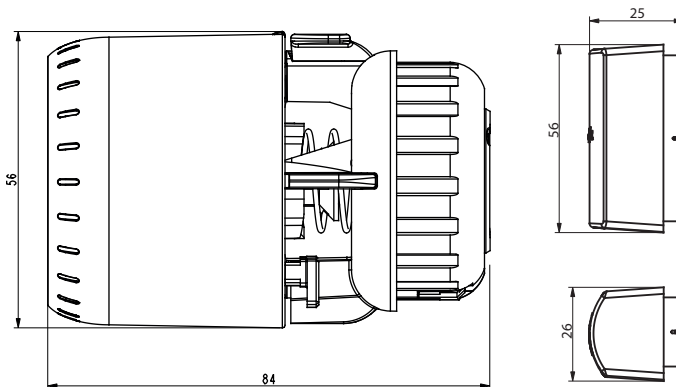
# Fiche technique Gamme de têtes thermostatiques Danfoss Aveo®

## Dimensions

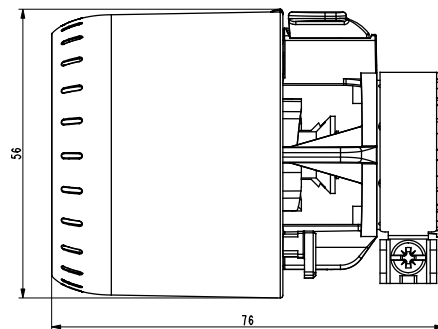
Danfoss Aveo® RA



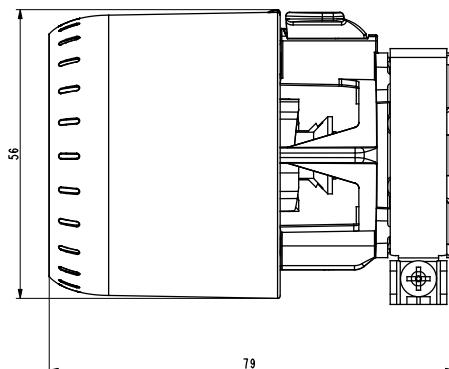
Danfoss Aveo® RA  
avec bulbe à distance



Danfoss Aveo® RA/VL



Danfoss Aveo® RA/V



Toutes les informations, incluant sans s'y limiter, les informations sur la sélection du produit, son application ou son utilisation, son design, son poids, ses dimensions, sa capacité ou toute autre donnée technique mentionnée dans les manuels du produit, les catalogues, les descriptions, les publicités, etc., qu'elles soient diffusées par écrit, oralement, électroniquement, sur internet ou par téléchargement, sont considérées comme purement indicatives et ne sont contraignantes que si et dans la mesure où elles font explicitement référence à un devis ou une confirmation de commande. Danfoss n'assume aucune responsabilité quant aux erreurs qui se seraient glissées dans les catalogues, brochures, vidéos et autres documentations. Danfoss se réserve le droit d'apporter sans préavis toutes modifications à ses produits. Cela s'applique également aux produits commandés mais non livrés, si ces modifications n'affectent pas la forme, l'adéquation ou le fonctionnement du produit. Toutes les marques commerciales citées dans ce document sont la propriété de Danfoss A/S ou des sociétés du groupe Danfoss. Danfoss et le logo Danfoss sont des marques déposées de Danfoss A/S. Tous droits réservés.