

Yetkili servis personeli için montaj kılavuzu

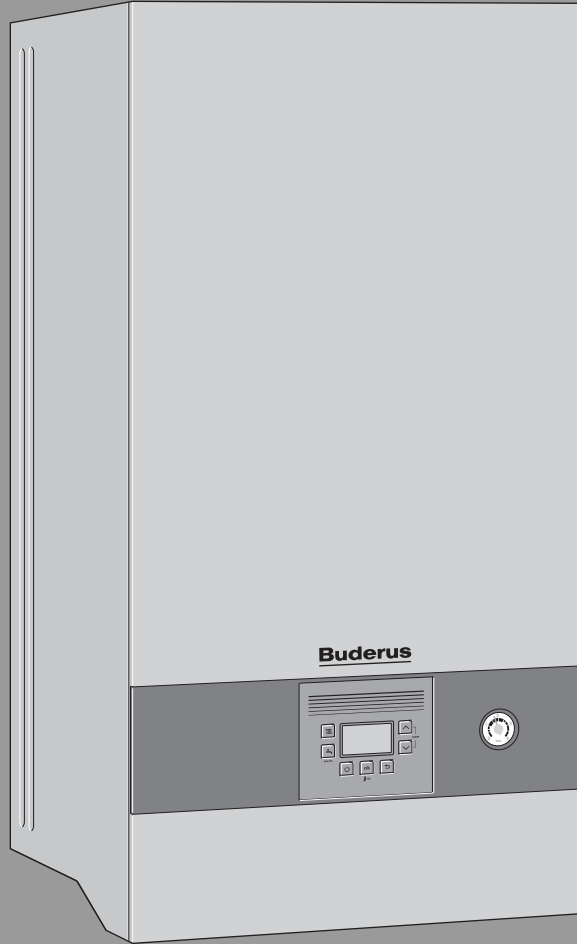
Yoğuşmalı kombi

Logamax plus

GB022i-24 K H

Buderus

Montaj ve bakım işlemlerine başlamadan önce dikkatle okuyunuz.



İçindekiler

1 Sembol Açıklamaları ve Emniyetle İlgili Bilgiler	3
1.1 Sembol açıklamaları	3
1.2 Emniyetle İlgili Genel Bilgiler	3
2 Ürün ile İlgili Bilgiler	4
2.1 Teslimat kapsamı	4
2.2 Uygunluk Beyanı	4
2.3 Ürün tanımlaması	4
2.4 Tiplere genel bakış	4
2.5 Ölçüler ve asgari mesafeler	5
2.6 Ürüne genel bakış	7
3 Yönetmelikler	8
4 Atık gaz tahliyesi	8
4.1 Müsaade edilen atık gaz aksesuarları	8
4.2 Montaj bilgileri	8
4.3 Kontrol açıklıkları	8
4.4 Havalandırma boşluğu içerisinden atık gaz tahliyesi	9
4.4.1 Havalandırma boşlukları ile ilgili gereklilikler	9
4.4.2 Havalandırma boşluğu ölçüsünün kontrol edilmesi	9
4.5 Çatı üzerinde dikey atık gaz tahliyesi	9
4.6 Bir atık gaz donanımının uzunluğunun hesaplanması	9
4.7 C13(x) uyarınca hava-atık gaz taşıma sistemi	9
4.8 C33(x) uyarınca hava-atık gaz taşıma sistemi	10
4.8.1 Havalandırma boşluğunda C33x uyarınca hava-atık gaz taşıma sistemi	10
4.8.2 Çatı üzerinde C33(x) uyarınca dikey hava-atık gaz taşıma sistemi	10
4.9 C43(x) uyarınca hava-atık gaz taşıma sistemi	11
4.10 C(10)3x uyarınca hava-atık gaz taşıma sistemi	11
4.11 C53(x) uyarınca hava-atık gaz taşıma sistemi	11
4.11.1 Havalandırma boşluğunda C53(x) uyarınca hava-atık gaz taşıma sistemi	11
4.11.2 Dış duvar üzerinde C53x uyarınca hava-atık gaz taşıma sistemi	11
4.12 C83(x) uyarınca hava-atık gaz taşıma sistemi	11
4.13 C93x uyarınca hava-atık gaz taşıma sistemi	11
4.13.1 Havalandırma boşluğunda C93x uyarınca sabit atık gaz tahliyesi	12
4.13.2 Havalandırma boşluğunda C93x uyarınca esnek atık gaz tahliyesi	12
4.14 C63 uyarınca hava-atık gaz taşıma sistemi	12
4.15 B23p uyarınca atık gaz tahliyesi	13
4.16 B23p/B53p uyarınca atık gaz tahliyesi	13
4.16.1 Havalandırma boşluğunda B23p/B53p uyarınca sabit atık gaz tahliyesi	13
4.16.2 Havalandırma boşluğunda B23p/B53p uyarınca esnek atık gaz tahliyesi	13
4.17 B33 uyarınca atık gaz tahliyesi	13
5 Montaj	14
5.1 Koşullar	14
5.2 Güneş enerjisi ile ısıtılmış su	14
5.3 Doldurma ve tamamlama suyu	14
5.4 Genleşme tanki kapasitesinin kontrol edilmesi	15

5.5	Cihazın montajı için hazırlık işlemleri	15
5.6	Cihazın monte edilmesi	15
5.7	Tesisatın doldurulması ve sızdırmazlığının kontrol edilmesi	16

6 Elektrik bağlantısı	17
6.1 Genel uyarılar	17
6.2 Cihazın bağlanması	17
6.3 Harici aksesuarların bağlanması	18
7 Sirkülasyon pompası karakteristik eğrisinin değiştirilmesi	19
8 Çevre koruması ve imha	20
9 Kontrol ve bakım için güvenlik uyarıları	20
10 Ekrandaki göstergeler	21
11 Ek	22
11.1 Cihaz için işletmeye alma protokolü	22
11.2 Teknik veriler	24
11.3 Yoğuşma suyunun bileşimi	25
11.4 Sensör değerleri	25
11.5 Isıtma eğrisi	26
11.6 Isıl güç için ayar değerleri	26
11.6.1 Gaz ayar değerleri	26



Kontrol ve bakım ile ilgili ayrıntılı bilgiler, 6721835277 servis kılavuzunda yer almaktadır.

1 Sembol Açıklamaları ve Emniyetle İlgili Bilgiler

1.1 Sembol açıklamaları

Uyarılar

Uyarı bilgilerindeki uyarı sözcükleri, hasarların önlenmesine yönelik tedbirlere uyulmaması halinde ortaya çıkabilecek tehlikelerin türlerini ve ağırlıklarını belirtmektedir.

Altta, bu dokümanda kullanılan uyarı sözcükleri ve bunların tanımları yer almaktadır:

TEHLİKE
TEHLİKE: Ağır veya ölümcül yaralanmaların meydana geleceğini gösterir.

İKAZ
İKAZ: Ağır veya ölümcül yaralanmaların meydana gelebileceğini gösterir.

DİKKAT
DİKKAT: Hafif ve orta ağırlıkta yaralanmalar meydana gelebileceğini gösterir.

UYARI
UYARI: Hasarların oluşabileceğini gösterir.

Önemli bilgiler

i
İnsan için tehlikenin veya maddi hasar tehlikesinin söz konusu olmadığı önemli bilgiler, gösterilen sembol ile belirtilmektedir.

Diğer semboller

Sembol	Anlamı
▶	İşlem adımı
→	Doküman içinde başka bir yere çapraz başvuru
•	Sıralama/liste maddesi
-	Sıralama/liste maddesi (2. seviye)

Tab. 1

1.2 Emniyetle İlgili Genel Bilgiler

▲ Hedef Grubu İçin Bilgiler

Bu montaj kılavuzu, konusunda uzman; sıhhi tesisatçılar, ısıtma ve elektrik tesisatçıları için hazırlanmıştır. Tüm kılavuzlardaki talimatlara uyulmalıdır. Talimatların dikkate alınmaması, maddi hasarlara, yaralanmalara ve ölüm tehlikesine yol açabilir.

- ▶ Montaj işlemine başlamadan önce montaj, servis ve devreye alma kılavuzlarını (ısıtma cihazı, termostat, pompalar vs.) okuyun.
- ▶ Emniyetle ilgili bilgileri ve uyarı bilgilerini dikkate alın.
- ▶ Ulusal ve bölgesel yönetmelikleri, teknik kuralları ve direktifleri dikkate alın.
- ▶ Yapılan çalışmaları belgeledirin.

▲ Amacına Uygun Kullanım

Bu ürün, sadece ısıtma tesisatı suyunu ısıtmak ve kapalı tip kullanım suyu ısıtma sistemlerinde kullanım suyu hazırlamak için kullanılabilir.

Bunun dışındaki kullanımlar amacına uygun olmayan kullanım olarak kabul edilmektedir. Amacına uygun olmayan kullanım nedeniyle meydana gelen hasarlar için üretici firma herhangi bir sorumluluk üstlenmez.

▲ Gaz kokusu alındığında yapılması gerekenler

Dışarı gaz çıktığında patlama tehlikesi vardır. Gaz kokusu alındığında, aşağıda belirtilen kurallara uyulmalıdır.

- ▶ Alev ve ark oluşumu önlenmelidir:
 - Sigara içmeyin, çakmak ve kibrit kullanmayın.
 - Herhangi bir elektrikli şalter kullanmayın, herhangi bir elektrik fişini çekmeyin.
 - Telefonu kullanmayın veya kapı zilini çalmayın.
- ▶ Ana kapama tertibatını veya gaz sayacındaki vanayı kullanarak gaz beslemesini kesin.
- ▶ Pencere ve kapıları açın.
- ▶ Tüm apartman sakinlerini uyarın ve binayı terk edin.
- ▶ Binaya üçüncü şahısların girmesine engel olun.
- ▶ Binanın dışında: İtfaiyeyi, polisi ve gaz dağıtım şirketini arayın.

▲ Atık gazlar ile zehirlenme nedeniyle hayati tehlike vardır

Atık gaz sızıntıları olduğunda hayati tehlike söz konusudur.

- ▶ Atık gaz borularının ve contaların hasar görmemiş olmasına dikkat edin.

▲ Yanma yetersiz olduğunda, atık gazlar ile zehirlenme nedeniyle hayati tehlike söz konusudur

Atık gaz sızıntıları olduğunda hayati tehlike söz konusudur. Hasarlı veya sızdıran atık gaz hatlarında veya atık gaz kokusu aldığınızda, aşağıda belirtilen kuralları dikkate alın.

- ▶ Yakıt beslemesini kapatın.
- ▶ Pencere ve kapıları açın.
- ▶ Gerekliğinde tüm apartman sakinlerini uyarın ve binayı terk edin.
- ▶ Binaya üçüncü şahısların girmesine engel olun.
- ▶ Atık gaz hattındaki hasarları hemen giderin.
- ▶ Yanma havası girişinin sürekliliğini sağlayın.
- ▶ Kapılarda, pencerelerde ve duvarlarda bulunan havalandırma ve hava tahliye deliklerinin üzerini kapatmayın veya kesitlerini daraltmayın.

- ▶ Sonradan takılan cihazlar, örneğin atık hava vantilatörleri, mutfak davlumbazları ve dış ortama atık hava tahliyesi olan klima cihazları, olduğunda da yeterli yanma hava girişi olmasını sağlayın.
- ▶ Yanma havası girişi yetersiz olduğunda ürünü işleme almayın.

⚠ İşleme alma ve bakım

İşleme alma ve bakım uygulamaları sadece yetkili servis tarafından gerçekleştirilmelidir.

- ▶ Oda havasına bağlı çalışma şeklinde: Kazan dairesinin havalandırma ile ilgili gereklilikleri yerine getirdiğinden emin olun.
- ▶ Güvenlik açısından önemli yapı elemanlarını onarmayın, bunlarda değişiklik yapmayın veya bunları devre dışı bırakmayın.
- ▶ Sadece orijinal yedek parçalar monte edilmelidir.
- ▶ Gaz sevk eden bileşenlerde yapılan çalışmalardan sonra gaz sızdırmazlık kontrolü yapın.

⚠ Elektrik İşleri

Elektrik işleri, sadece elektrik tesisatları konusunda uzmanlar tarafından yapılabilir.

Elektrik işlerine başlamadan önce:

- ▶ Elektrik şebekesi gerilimini, tüm bağlantıları ayırarak kesin ve yanlışlıkla açılmaması için gerekli önlemleri alın.
- ▶ Gerilim olmadığından emin olun.
- ▶ Diğer tesisat parçalarının bağlantı şemalarını da dikkate alın.

⚠ İşletmeciyeye Devir Teslim

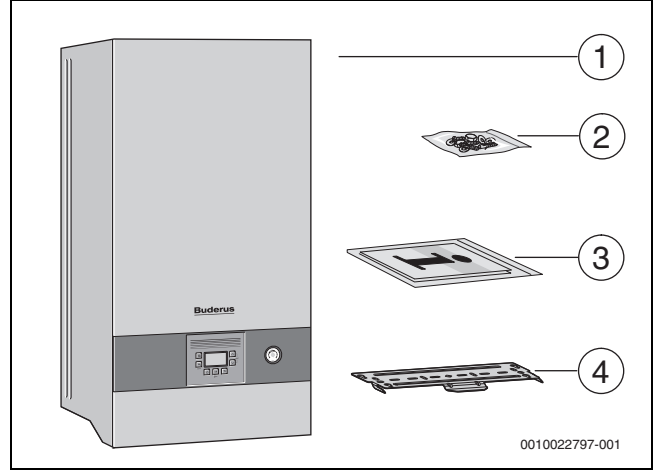
İşletmeciyeye devir teslim yapılacağı zaman, ısıtma tesisatının kullanım şekli ve çalışma koşulları hakkında kendisine bilgi verin.

- ▶ Kullanım şeklini açıklayın; bu kapsamda, özellikle emniyet açısından önemli tüm uygulamaları vurgulayın.
- ▶ Özellikle aşağıda belirtilen konularda uyarın:
 - Dönüşüm ve onarım işleri, sadece bayi ve servis tarafından yapılabilir.
 - Güvenli ve çevre dostu işletim için yılda en az bir defa muayene ve kontrol faaliyetleri ve de gerektiğinde temizlik ve bakım faaliyetleri uygulanmalıdır.
- ▶ Eksik yapılan veya usulüne uygun yapılmayan kontrol, muayene, temizlik ve bakım faaliyetleri kaynaklı olası sonuçlar (ölüm tehlikesine yol açabilecek yaralanmalar veya maddi hasarlar) bildirilmelidir.

- ▶ Karbonmonoksit (CO) kaynaklı tehlikeler konusunda bilgilendirilmeli ve CO dedektörlerin kullanılması önerilmelidir.
- ▶ Montaj ve kullanma kılavuzlarını, daha sonra başvurmak üzere saklaması için işletmeciyeye verin.

2 Ürün İle İlgili Bilgiler

2.1 Teslimat kapsamı



Res. 1 Teslimat kapsamı

- [1] Duvara asılan yağuşmalı kombi
- [2] Duvara tespit malzemesi
- [3] Ürün dokümantasyonu için matbu dokümantasyon seti
- [4] Askı rayı

2.2 Uygunluk Beyanı

Bu ürün, yapısı ve çalışma şekli bakımından Avrupa Birliği yönetmeliklerince ve ulusal yönetmeliklerce öngörülen gerekliliklere uygundur.

CE işareti ile ürünün, ürünün CE ile işaretlendirilmesini gerektiren ve uygulanması gereken yasal Avrupa Birliği yönetmeliklerine uygunluğu beyan edilir.

Uygunluk Beyanı'nın eksiksiz metnine İnternet üzerinden ulaşabilirsiniz: www.buderus-tr.com.

2.3 Ürün tanımlaması

Tip etiketi

Tip etiketi, ürünün performans bilgilerini, ruhsat bilgilerini ve seri numarasına içerir. Tip etiketinin konumu 'Ürüne Genel Bakış' bölümünde gösterilmektedir.

Ek tip etiketi

Ek tip etiketi ürün adına ilişkin bilgiler ve en önemli ürün verilerini içermektedir. Bu tip etiketi, ürünün dışarıdan kolayca ulaşılabilir bir yerinde yer almaktadır.

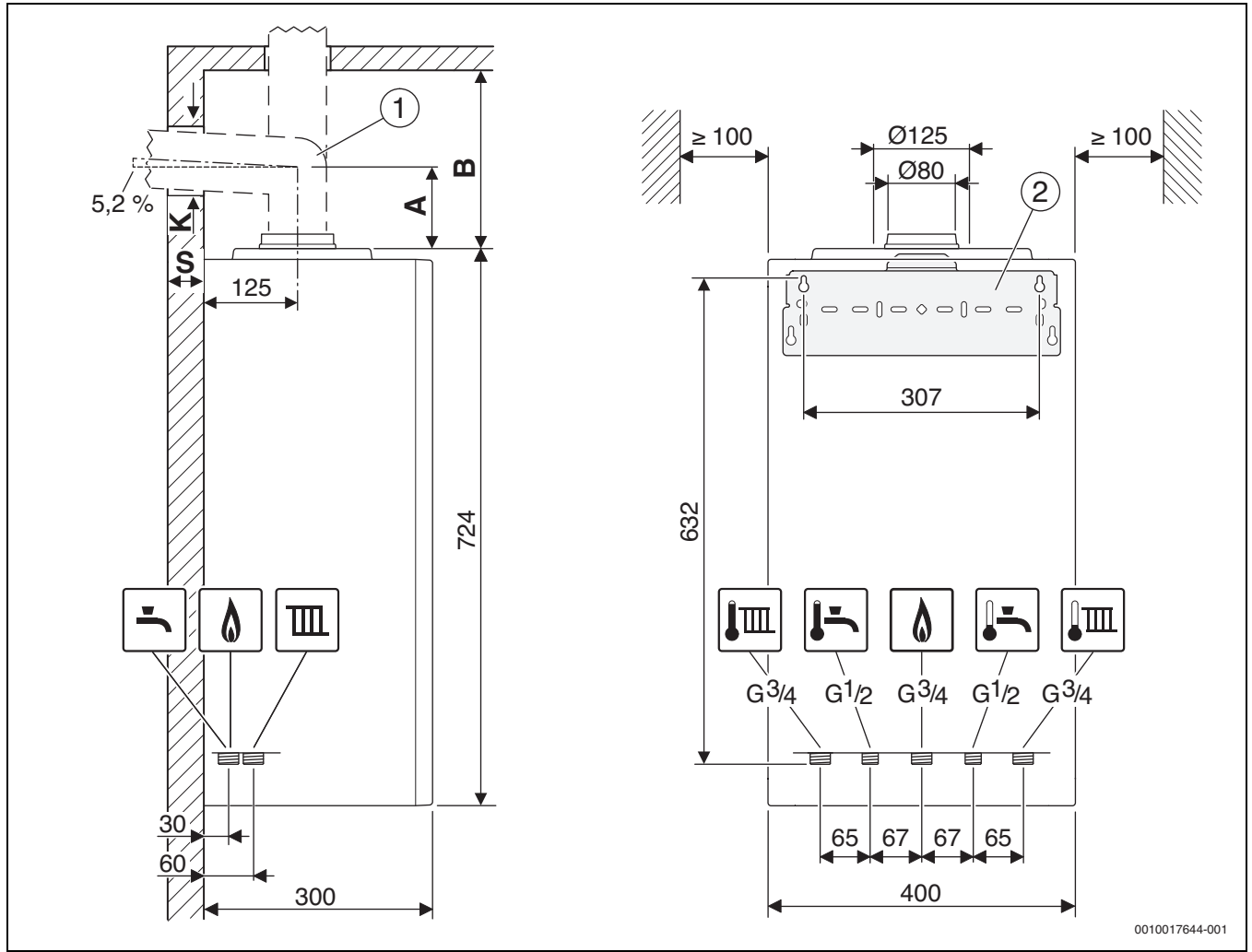
2.4 Tiplere genel bakış

GB022i-.. K H tipi cihazlar, entegre sirkülasyon pompasına, 3 yollu vanaya ve plakalı eşanjöre sahip, karşı akım prensibi ile çalışan ve ısıtmaya ve sıcak su hazırlamaya yönelik duvar tipi yağuşmalı kombidir.

Tip	Ülke	Sipariş no.
GB022i-24 KD H	Türkiye	7 736 901 492

Tab. 2 Tiplere genel bakış

2.5 Ölçüler ve asgari mesafeler



0010017644-001

Res. 2 Ölçüler ve asgari mesafeler (mm)

[1] Atık gaz aksesuarı

[2] Askı rayı

A Cihazın üst kenarı ile yatay atık gaz borusunun orta eksenini arasındaki mesafe

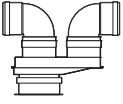




B Cihazın üst kenarı ile tavan arasındaki mesafe

K Delme çapı

S Duvar kalınlığı

Et kalınlığı S	Atık gaz aksesuarı [mm] için Ø K [mm]		
	Ø 60/100	Ø 80	Ø 80/125
15 - 24 cm	130	110	155
24 - 33 cm	135	115	160
33 - 42 cm	140	120	165
42 - 50 cm	145	145	170

Tab. 3 Atık gaz aksesuarının çapına bağlı olarak et kalınlığı S

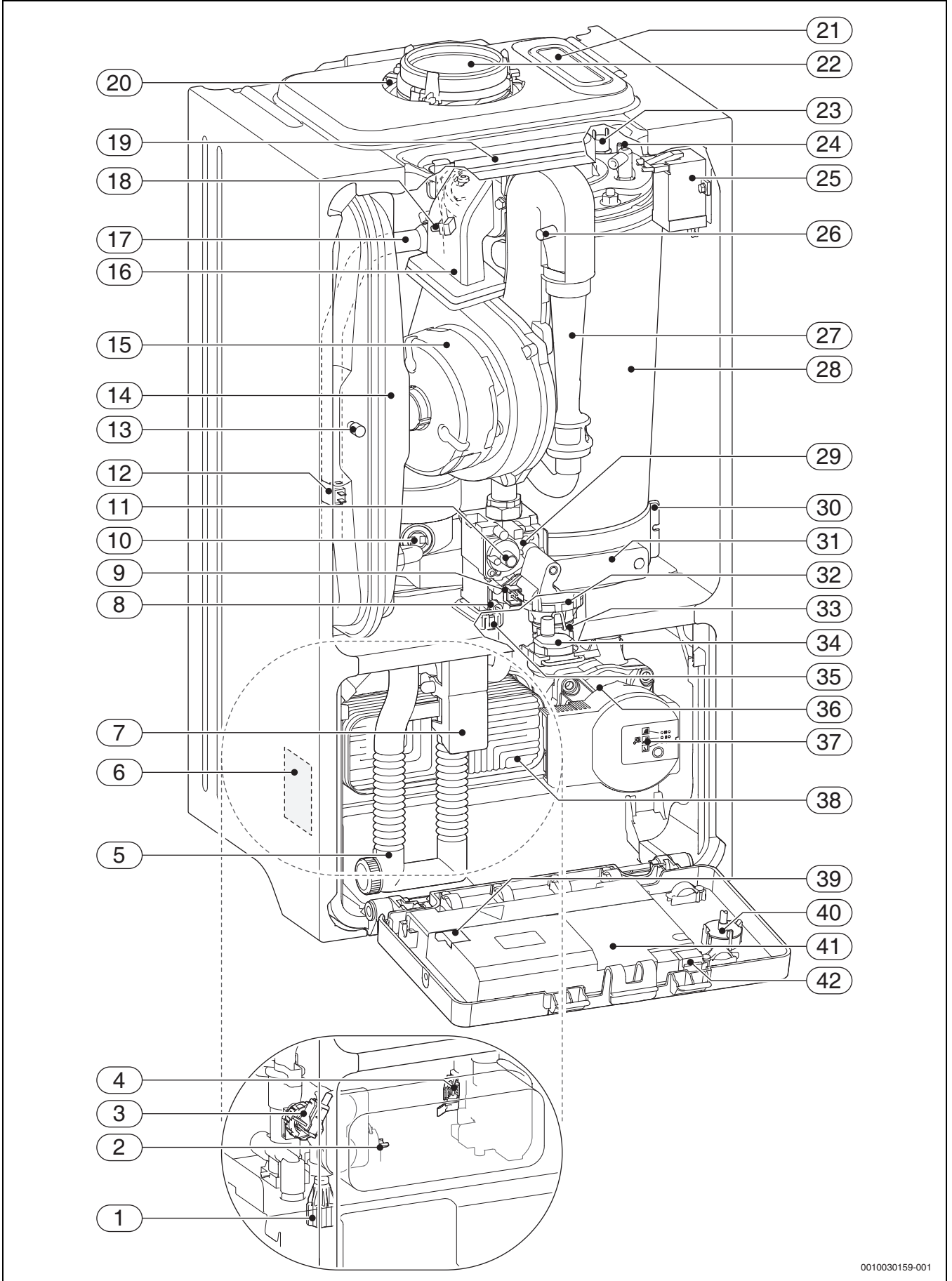
Yatay atık gaz borusu için atık gaz aksesuarı	A [mm]
 Ø 80/80 mm Ayrık baca bağlantısı Ø 80/80 mm, Dirsek 90° Ø 80 mm	208
 Ø 80 mm Bağlantı adaptörü Ø 80/125 mm, Dirsek 90° Ø 80 mm	150
 Ø 80 mm Yanma havası girişli bağlantı adaptörü Ø 80/125 mm, Dirsek 90° Ø 80 mm	205
 Ø 60/100 mm Bağlantı dirseği Ø 60/100 mm	82
 Ø 80/125 mm Bağlantı dirseği Ø 80/125 mm	114

Tab. 4 Atık gaz aksesuarı ile bağlantılı olarak A mesafesi

Dikey atık gaz borusu için atık gaz aksesuarı	B [mm]
 Ø 80/125 mm Bağlantı adaptörü Ø 80/125 mm	≥ 250
 Ø 60/100 mm Bağlantı adaptörü Ø 60/100 mm	≥ 250
 Ø 80/80 mm Ayrık baca bağlantısı Ø 80/80 mm	≥ 310
 Ø 80 mm Yanma havası girişli bağlantı adaptörü Ø 80 mm	≥ 310

Tab. 5 Atık gaz aksesuarı ile bağlantılı olarak B mesafesi

2.6 Ürüne genel bakış



0010030159-001

Res. 3 Ürüne genel bakış

Şekil 3 ile ilgili açıklamalar:

- [1] Doldurma tertibatı
- [2] Kullanım suyu sıcaklık sensörü
- [3] Basınç sensörü
- [4] Debi ölçer (Türbin)
- [5] Sifon
- [6] Tip etiketi
- [7] Sifon kilidi
- [8] Gaz bağlantı basıncı için ölçüm ağzı
- [9] Gaz armatürü kumandası
- [10] Atık gaz sıcaklık sınırlayıcısı
- [11] Gaz armatürü ayar vidası
- [12] Gidiş suyu sıcaklık sensörü
- [13] Azot dolumu için ventil
- [14] Genleşme tankı
- [15] Fan
- [16] Atık gaz geri akış emniyetli karıştırma ünitesi (membran)
- [17] Isıtma devresi gidiş suyu hattı
- [18] Isı bloğundaki gidiş suyu sıcaklık sensörü
- [19] Bilezik
- [20] Yanma havası emişi
- [21] Kontrol açıklığı
- [22] Atık gaz borusu
- [23] Isı bloğu sıcaklık sınırlayıcısı
- [24] Elektrot seti
- [25] Ateşleme trafosu
- [26] Kumanda basıncı için ölçüm ağzı
- [27] Gaz/hava karışım odası
- [28] Isı bloğu
- [29] Gaz armatürü
- [30] Yoğuşma suyu kabı
- [31] Kontrol açıklığı için kapak
- [32] 3 yollu vananın motoru
- [33] Üç yollu vana
- [34] Otomatik hava pürjörü
- [35] Emniyet ventili (ısıtma)
- [36] Sirkülasyon pompası
- [37] Pompa devir sayısı şalteri ve pompanın LED'i
- [38] Plakalı eşanjör (GB022i... K...)
- [39] Sigorta (yedek)
- [40] Manometre
- [41] Kumanda cihazı
- [42] Kod anahtarı (KIM) için yer

3 Yönetmelikler

Ürünün yönetmeliklere uygun bir şekilde kurulumu ve işletimi için geçerli tüm ulusal ve bölgesel yönetmelikleri, teknik kuralları ve direktifleri dikkate alın.

6720807972 no.lu doküman, geçerli yönetmeliklere ilişkin bilgiler içerir. Görüntülemek için İnternet sayfamızdaki doküman arama bölümünü kullanabilirsiniz. Bu kılavuzun arka sayfasındaki İnternet adresine gidin.

4 Atık gaz tahliyesi**4.1 Müsaade edilen atık gaz aksesuarları**

Bu kılavuzda ele alınan atık gaz donanımları için olan atık gaz aksesuarları, ısıtma cihazını CE sertifikasının bir parçasıdır.

Bu nedenle Buderus orijinal aksesuarların kullanılmasını öneriyoruz.

Ürün adları ve ürün numaralarını genel kataloğumuzda bulabilirsiniz.

4.2 Montaj bilgileri**TEHLİKE****Karbonmonoksit nedeniyle zehirlenme!**

Dışarı sızan atık gaz, ortam havasında ölüm tehlikesine yol açabilecek kadar yüksek karbonmonoksit değerlerine yol açar

- ▶ Atık gaz borularının ve contaların hasarlı olmadığından emin olun.
- ▶ Atık gaz donanımının monte edilmesi sırasında, sadece tesisatın üreticisi tarafından müsaade edilen kaygan maddeler kullanın.
- ▶ Ambalajını sökme sırasında atık gaz aksesuarını olası kusurlara yönelik kontrol edin.
- ▶ Aksesuarın montaj kılavuzunu dikkate alın.
- ▶ Aksesuarı gerekli uzunluğa kısaltın.
- ▶ Kesimi dikey olarak uygulayın ve kesim yerini çapaktan arındırın.
- ▶ Birlikte teslim edilen kaygan maddeyi contalara sürün.
- ▶ Aksesuarı sonuna kadar manşonun içine sokun.
- ▶ Yatay hat bölümlerini, atık gaz akış yönünde 3° eğimle (= metre başına % 5,2 veya 5,2 cm) döşeyin.
- ▶ Atık gaz tahliye hattının tamamını boru kelepçeleri ile sabitleyin:
 - İki boru kelepçesi arasında en fazla ≤ 2 m mesafe bırakılmalıdır.
 - Her dirseğe bir boru kelepçesi takın.
- ▶ Çalışmaları tamamladıktan sonra sızdırmazlığı kontrol edin.

Birçok kat üzerinden atık gaz tahliyesi

Atık gaz tahliyesi birçok kattan geçiyorsa, bu tahliye havalandırma boşluğu üzerinden gerçekleştirilmelidir.

Ön havalandırma boşluğuna montaj ile ilgili gereklilikler

- ▶ Atık gaz hattı mevcut bir havalandırma boşluğuna monte edildiğinde, gerektiğinde mevcut bağlantı açıklıkları uygun yapı malzemeleri kullanılarak sızdırmaz şekilde kapatılmalıdır.

4.3 Kontrol açıklıkları

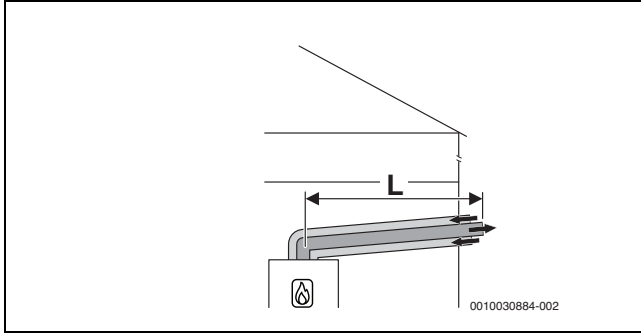
Atık gaz donanımları kolay ve güvenli bir şekilde temizlenebilmelidir.

Aşağıda belirtilenler mümkün olmalıdır:

- Boru hatlarının enine kesitinin ve sızdırmazlığının kontrol edilmesi.
- Yakma sisteminin güvenli işletimi için gerekli olan atık gaz hattı ile havalandırma boşluğu (arkadan havalandırma) arasındaki kesit kontrol edilmeli ve temizlenmelidir.
- ▶ Türkiye'de geçerli yönetmelikler ve standartlar dikkate alınmalıdır.

Kontrol açıklıkları

► Ülkeye özgü standartlar ve yönetmelikler dikkate alınmalıdır.



Res. 6 C_{13x} uyarınca dış duvardan geçen yatay konsantrik hava-atık gaz taşıma sistemi

Müsaade edilen maksimum uzunluklar

Cihaz tipi	Maksimum boru uzunlukları [m]		
	L = L ₁ + L ₂	L ₂	L ₃
GB022i-24 K H	9	-	-

Tab. 9 C_{13x} uyarınca hava-atık gaz taşıma sistemi, aksesuar Ø 60/100

Cihaz tipi	Maksimum boru uzunlukları [m]		
	L = L ₁ + L ₂	L ₂	L ₃
GB022i-24 K H	23	-	-

Tab. 10 C_{13x} uyarınca hava-atık gaz taşıma sistemi, aksesuar Ø 80/125

4.8 C_{33(x)} uyarınca hava-atık gaz taşıma sistemi

Sistem özellikleri	
Yanma havası girişi	Oda havasından bağımsız gerçekleşir
Tip	Dikey ağız/rüzgardan koruma tertibatı
Hava ve atık gaz için açıklıklar	Atık gaz çıkışı ve hava girişi için olan açıklıklar aynı basınç aralığındadır ve bir kare dahilinde konumlandırılmalıdır: ≤ 70 kW kapasite: 50 × 50 cm > 70 kW kapasite: 100 × 100 cm
Sertifika	Komple hava-atık gaz sistemi, ısıtma cihazı ile birlikte test edilip onaylanmıştır.

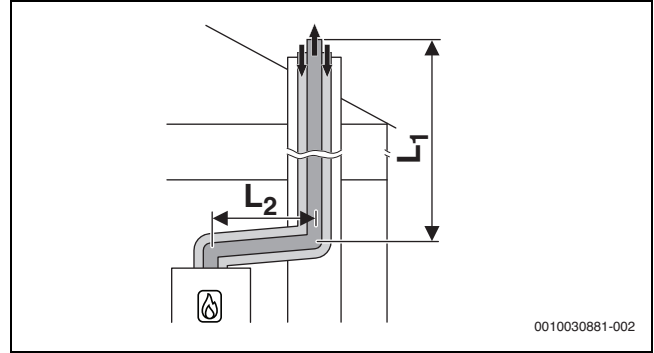
Tab. 11 C_{33x}

Yatay atık gaz tahliyesi uygulamasındaki çatı üzerindeki mesafe ölçüleri ve kurulum yeri ile ilgili bilgiler için bkz. Bölüm 4.5, Sayfa 9.

Kontrol açıklıkları

► Ülkeye özgü standartlar ve yönetmelikler dikkate alınmalıdır.

4.8.1 Havalandırma boşluğunda C_{33x} uyarınca hava-atık gaz taşıma sistemi



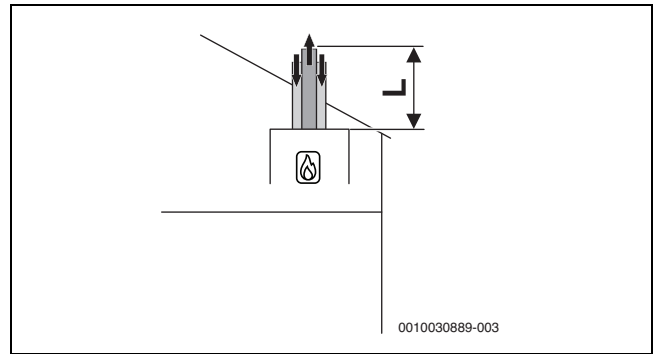
Res. 7 Havalandırma boşluğunda C_{33x} uyarınca konsantrik hava-atık gaz taşıma sistemi

Müsaade edilen maksimum uzunluklar

Cihaz tipi	Maksimum boru uzunlukları [m]		
	L = L ₁ + L ₂	L ₂	L ₃
GB022i-24 K H	24	5	-

Tab. 12 Havalandırma boşluğunda C₃₃ uyarınca hava-atık gaz taşıma sistemi, aksesuar Ø 80/125

4.8.2 Çatı üzerinde C_{33(x)} uyarınca dikey hava-atık gaz taşıma sistemi



Res. 8 C_{33x} uyarınca dikey konsantrik hava-atık gaz taşıma sistemi

Müsaade edilen maksimum uzunluklar

Cihaz tipi	Maksimum boru uzunlukları [m]		
	L = L ₁ + L ₂	L ₂	L ₃
GB022i-24 K H	14	-	-

Tab. 13 Çatı üzerinde C_{33x} uyarınca hava-atık gaz taşıma sistemi, aksesuar Ø 60/100

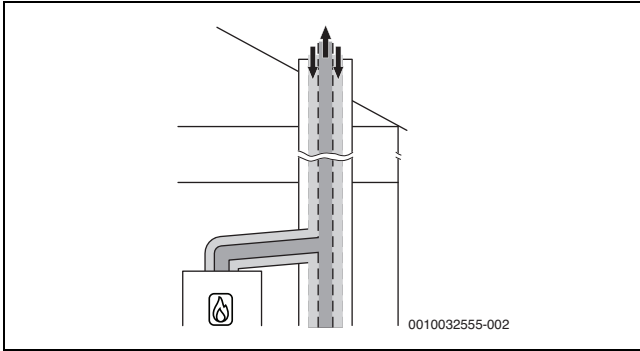
Cihaz tipi	Maksimum boru uzunlukları [m]		
	L = L ₁ + L ₂	L ₂	L ₃
GB022i-24 K H	23	-	-

Tab. 14 Çatı üzerinde C_{33x} uyarınca hava-atık gaz taşıma sistemi, aksesuar Ø 80/125

4.9 C_{43(x)} uyarınca hava-atık gaz taşıma sistemi

Kontrol açıklıkları

- Ülkeye özgü standartlar ve yönetmelikler dikkate alınmalıdır.



Res. 9 Kazan dairesinde C_{43x} uyarınca konsantrik hava-atık gaz taşıma sistemi

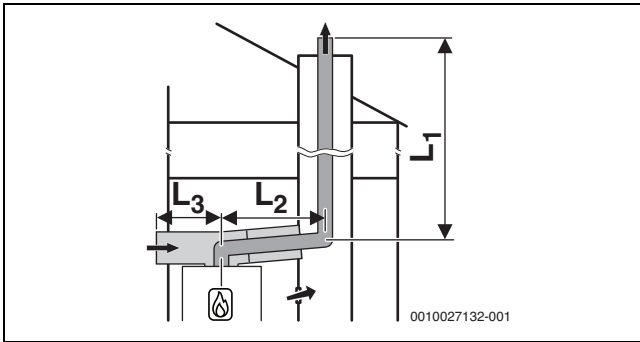
4.10 C_{(10)3x} uyarınca hava-atık gaz taşıma sistemi

Kontrol açıklıkları

- Ülkeye özgü standartlar ve yönetmelikler dikkate alınmalıdır.

4.11 C_{53(x)} uyarınca hava-atık gaz taşıma sistemi

4.11.1 Havalandırma boşluğunda C_{53(x)} uyarınca hava-atık gaz taşıma sistemi



Res. 10 Şaftta ve ayrı hava beslemeli hava-atık gaz taşıma sisteminde C_{53x} uyarınca sabit atık gaz tahliyesi ve kazan dairesinde konsantrik atık gaz hattı

Müsaade edilen maksimum uzunluklar

Cihaz tipi	Maksimum boru uzunlukları [m]		
	$L = L_1 + L_2$	L_2	L_3
GB022i-24 K H	25	5	5

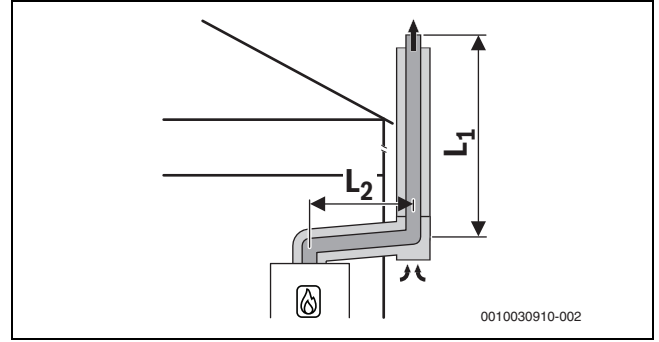
Tab. 15 Havalandırma boşluğunda C_{53x} uyarınca sabit hava-atık gaz taşıma sistemi, aksesuar Ø 80/125

Müsaade edilen maksimum uzunluklar

Cihaz tipi	Maksimum boru uzunlukları [m]		
	$L = L_1 + L_2$	L_2	L_3
GB022i-24 K H	50	5	10

Tab. 16 Havalandırma boşluğunda C₅₃ uyarınca sabit hava-atık gaz taşıma sistemi, aksesuar Ø 80/125

4.11.2 Dış duvar üzerinde C_{53x} uyarınca hava-atık gaz taşıma sistemi



Res. 11 Dış duvar üzerinde C_{53x} uyarınca konsantrik hava-atık gaz taşıma sistemi

Müsaade edilen maksimum uzunluklar

Cihaz tipi	Maksimum boru uzunlukları [m]		
	$L = L_1 + L_2$	L_2	L_3
GB022i-24 K H	25	5	-

Tab. 17 Dış duvar üzerinde C_{53x} uyarınca hava-atık gaz taşıma sistemi, aksesuar Ø 80/125

4.12 C_{83(x)} uyarınca hava-atık gaz taşıma sistemi

Kontrol açıklıkları

- Ülkeye özgü standartlar ve yönetmelikler dikkate alınmalıdır.

4.13 C_{93x} uyarınca hava-atık gaz taşıma sistemi

Sistem özellikleri	
Yanma havası girişi	Havalandırma boşluğu üzerinden oda havasından bağımsız gerçekleşir
Atık gaz çıkışı/Hava girişi	Atık gaz çıkışı ve hava girişi için olan açıklıklar aynı basınç aralığındadır ve bir kare dahilinde konumlandırılmalıdır: ≤ 70 kW kapasite: 50 × 50 cm ≥ 70 kW kapasite: 100 × 100 cm
Sertifika	Komple hava-atık gaz sistemi, ısıtma cihazı ile birlikte test edilip onaylanmıştır.

Tab. 18 C_{93x}

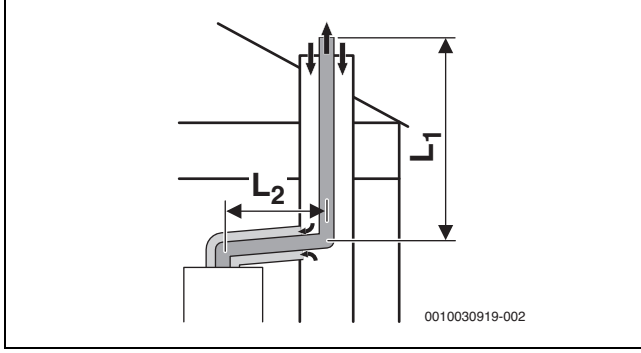
Kontrol açıklıkları

- Ülkeye özgü standartlar ve yönetmelikler dikkate alınmalıdır.

Mevcut havalandırma boşluğunun kullanılması durumundaki tedbirler	
Mekanik temizlik	Gerekli
Yüzeyin kaplanması	Şimdiye kadar sıvı yakıt veya katı yakıt için hava-atık gaz sistemi olarak kullanıldığında, duvardaki atık maddelerin (örn. kükürt) yanma havasına karışmasını önlemek için yüzey kaplanmalıdır.

Tab. 19 C_{93x}

4.13.1 Havalandırma boşluğunda C_{93x} uyarınca sabit atık gaz tahliyesi



Res. 12 Havalandırma boşluğunda C_{93x} uyarınca sabit atık gaz tahliyesi ve kurulum yerinde konsantrik hava-atık gaz taşıma sistemi

Müsaade edilen maksimum uzunluklar

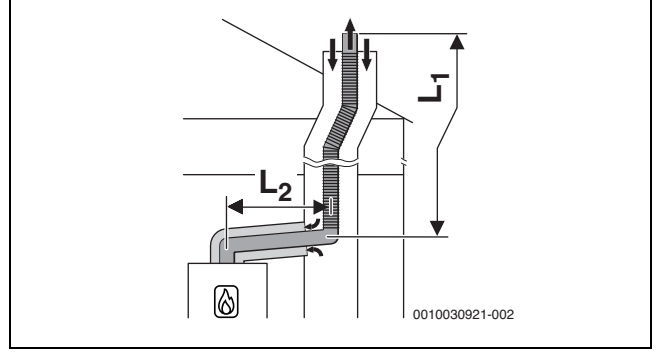
Cihaz tipi	Havalandırma boşluğu [mm]	Maksimum uzunluk [m]		
		L = L ₁ + L ₂	L ₂	L ₃
GB022i-24 K H	□ 100 × 100	11	5	-
	□ 110 × 110			
	□ 120 × 120	13	5	-
	□ ≥ 130 × 130			
GB022i-24 K H	○ 100	10	5	-
	○ 110			
	○ 120	12	5	-
	○ ≥ 130			

Tab. 20 Havalandırma boşluğunda C_{93x} uyarınca sabit atık gaz tahliyesi, aksesuar Ø 60/100

Cihaz tipi	Havalandırma boşluğu [mm]	Maksimum uzunluk [m]		
		L = L ₁ + L ₂	L ₂	L ₃
GB022i-24 K H	□ 120 × 120	24	5	-
	□ 130 × 130			
	□ 140 × 140			
	□ 150 × 150			
	□ 160 × 160			
	□ ≥ 170 × 170			
GB022i-24 K H	○ 120	24	5	-
	○ 130			
	○ 140			
	○ 150			
	○ ≥ 170			

Tab. 21 Havalandırma boşluğunda C_{93x} uyarınca sabit atık gaz tahliyesi, aksesuar Ø 80/125

4.13.2 Havalandırma boşluğunda C_{93x} uyarınca esnek atık gaz tahliyesi



Res. 13 Havalandırma boşluğunda C_{93x} uyarınca esnek atık gaz tahliyesi ve kurulum yerinde konsantrik hava-atık gaz taşıma sistemi

4.14 C₆₃ uyarınca hava-atık gaz taşıma sistemi

Sistem tanıtımı	
Yanma havası girişi	Oda havasından bağımsız gerçekleşir
Sertifika	Hava-atık gaz sistemi, ısıtma cihazı olmadan test edilip onaylanmıştır.

Tab. 22 C₆₃'e uygun atık gaz tahliyesi

CE işareti (plastikler için EN 14471, metal için EN 1856) gereklidir.

C₆₃ uyarınca bir atık gaz donanımının kusursuz çalışması, sistemi kuran tarafından sağlanmalı ve kanıtlanmalıdır. C₆₃ uyarınca atık gaz donanımları ısıtma cihazı üreticisi tarafından test edilmemiştir.

Atık gaz aksesuarları ile ilgili yerine getirilmesi gereken gereklilikler:

- Sıcaklık sınıfı: En az T120
- Basınç ve sızdırmazlık sınıfı: H1
- Yoğuşmaya karşı dayanım: W
- Metal için korozyon sınıfı: V1 veya VM
- Plastik için korozyon sınıfı: 1

Bu veriler, ürün spesifikasyonunda ve atık gaz donanımı imalatçısının dokümantasyonunda sunulmaktadır.

Her türlü rüzgar koşulunda müsaade edilen resirkülasyon en fazla % 10'dur.

- ▶ Ülkeye özgü yönetmelikleri ve standartları, özellikle atık gaz çıkışı ve yanma havası girişi için açıklıkların tasarımına ilişkin bilgileri dikkate alın.
- ▶ Atık gaz donanımının imalatçısının talimatlarını dikkate alın.
- ▶ Sisteme ait genel sertifikadaki verileri dikkate alın.

Isıtma cihazının atık gaz adaptörüne bağlanan atık gaz aksesuarının çapı, aşağıda belirtilen toleranslar dahilinde olmalıdır:

Atık gaz tahliyesi	[Ø]	Tolerans [mm]
Birbirinden ayrı borular	Atık gaz: 80	-0,6 ile +0,4 arası
	Hava: 80	-0,6 ile +0,4 arası
Konsantrik boru	Atık gaz: 60	-0,3 ile +0,3 arası
	Hava: 100	-0,3 ile +0,3 arası
Konsantrik boru	Atık gaz: 80	-0,6 ile +0,4 arası
	Hava: 125	-0,3 ile +0,7 arası

Tab. 23 C₆₃: Sertifikalı olmayan aksesuarların ısıtma cihazının atık gaz adaptörüne bağlanması için toleranslar

4.15 B_{23p} uyarınca atık gaz tahliyesi

Sistem tanıtımı	
Yanma havası girişi	Oda havasına bağlı gerçekleşir
Sertifika	Hava-atık gaz sistemi, cihaz olmadan test edilip onaylanmıştır.

Tab. 24 B_{23p} uyarınca atık gaz tahliyesi

CE işareti (plastikler için EN 14471, metal için EN 1856) gereklidir.

B_{23p} uyarınca bir atık gaz donanımının kusursuz çalışması, sistemi kuran tarafından sağlanmalı ve kanıtlanmalıdır. B_{23p} uyarınca atık gaz donanımları ısıtma cihazı üreticisi tarafından test edilmemiştir.

Atık gaz aksesuarları ile ilgili yerine getirilmesi gereken gereklilikler:

- Sıcaklık sınıfı: En az T120
- Basınç ve sızdırmazlık sınıfı: H1
- Yoğuşmaya karşı dayanım: W
- Metal için korozyon sınıfı: V1 veya VM
- Plastik için korozyon sınıfı: 1

Bu veriler, ürün spesifikasyonunda ve imalatçının dokümantasyonunda sunulmaktadır.

Her türlü rüzgar koşulunda müsaade edilen resirkülasyon en fazla % 10'dur.

- Ülkeye özgü yönetmelikleri ve standartları, özellikle atık gaz çıkışı ve yanma havası girişi için açıklıkların tasarımına ilişkin bilgileri dikkate alın.
- Atık gaz donanımının imalatçısının talimatlarını dikkate alın.
- Sisteme ait genel sertifikadaki verileri dikkate alın.

Isıtma cihazının atık gaz adaptörüne bağlanan atık gaz aksesuarının çapı, aşağıda belirtilen toleranslar dahilinde olmalıdır:

Atık gaz tahliyesi	[Ø]	Tolerans [mm]
Atık gaz borusu	60	-0,3 ile +0,3 arası
Atık gaz borusu	80	-0,6 ile +0,4 arası

Tab. 25 B_{23p}: Sertifikalı olmayan aksesuarların ısıtma cihazının atık gaz adaptörüne bağlanması için toleranslar

4.16 B_{23p}/B_{53p} uyarınca atık gaz tahliyesi

Sistem özellikleri	
Yanma havası girişi	Isıtma cihazında oda havasına bağlı gerçekleşir
Basınç oranları	Aşırı basınç işletimi
Sertifika	Komple atık gaz donanımı, ısıtma cihazı ile birlikte test edilip onaylanmıştır.

Tab. 26 B_{23p}/B_{53p}

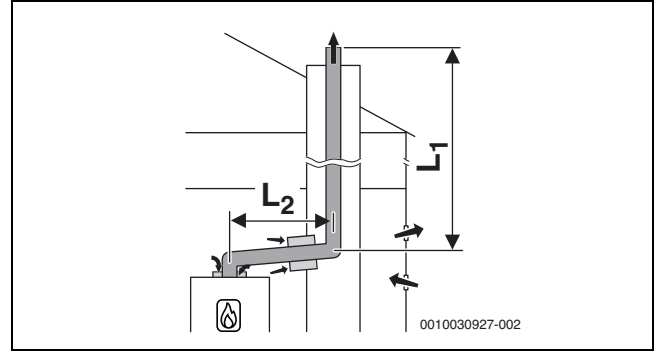
Kontrol açıklıkları

- Ülkeye özgü standartlar ve yönetmelikler dikkate alınmalıdır.

Mevcut havalandırma boşluğunun kullanılması durumundaki tedbirler	
Kurulum yerinde bina dışına çıkan açıklık	► Ülkeye özgü standartlar ve yönetmelikler dikkate alınmalıdır.
Arkadan havalandırma	Havalandırma boşluğu, yüksekliğinin tamamı boyunca havalandırılmış olmalıdır. ► Ülkeye özgü standartlar ve yönetmelikler dikkate alınmalıdır.

Tab. 27 B_{23p}/B_{53p}

4.16.1 Havalandırma boşluğunda B_{23p}/B_{53p} uyarınca sabit atık gaz tahliyesi



Res. 14 Cihazda oda havasına bağlı hava beslemeli ve kurulum yeri ile havalandırma boşluğu arasında konsantrik bağlantı parçalı, havalandırma boşluğunda B_{23p}/B_{53p} uyarınca sabit atık gaz tahliyesi

Müsaade edilen maksimum uzunluklar

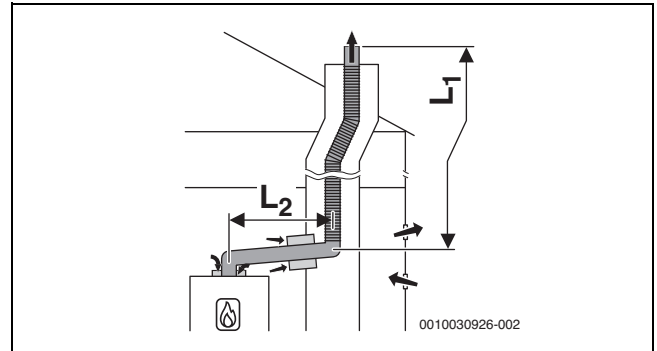
Cihaz tipi	Maksimum boru uzunlukları [m]		
	L = L ₁ + L ₂	L ₂	L ₃
GB022i-24 K H	15	5	-

Tab. 28 Havalandırma boşluğunda B₅₃ uyarınca sabit atık gaz tahliyesi, aksesuar Ø 60/100

Cihaz tipi	Maksimum boru uzunlukları [m]		
	L = L ₁ + L ₂	L ₂	L ₃
GB022i-24 K H	25	5	-

Tab. 29 Havalandırma boşluğunda B₅₃ uyarınca sabit atık gaz tahliyesi, aksesuar Ø 80/125

4.16.2 Havalandırma boşluğunda B_{23p}/B_{53p} uyarınca esnek atık gaz tahliyesi



Res. 15 Cihazda oda havasına bağlı hava beslemeli ve kurulum yeri ile havalandırma boşluğu arasında konsantrik bağlantı parçalı, havalandırma boşluğunda B_{23p}/B_{53p} uyarınca esnek atık gaz tahliyesi

4.17 B₃₃ uyarınca atık gaz tahliyesi

Kontrol açıklıkları

- Ülkeye özgü standartlar ve yönetmelikler dikkate alınmalıdır.

5 Montaj

! İKAZ

Patlama nedeniyle hayati tehlike!

Çıkan gazlar patlamaya neden olabilir.

- ▶ Gaz sevk eden parçalardaki çalışmalar, sadece tarafından yapılabilir.
- ▶ Gaz sevk eden parçalardaki çalışmalara başlamadan önce: Gaz vanasını kapatın.
- ▶ Kullanılmış contalar yerine yeni contalar kullanın.
- ▶ Gaz sevk eden parçalardaki çalışmalardan sonra: Sızdırmazlık kontrolü yapın.

! İKAZ

Zehirlenme nedeniyle hayati tehlike vardır!

Dışarı çıkan atık gazlar zehirlenmelere neden olabilir.

- ▶ Atık gaz sevk eden parçalardaki çalışmalardan sonra: Sızdırmazlık kontrolü yapın.

5.1 Koşullar

- ▶ Geçerli tüm ulusal ve bölgesel yönetmelikleri, teknik kuralları ve direktifleri dikkate alın.
- ▶ Gerekli tüm izinleri ve ruhsatları alın (gaz tedarik ve dağıtım şirketleri vs.).
- ▶ Örneğin bir nötralizasyon tertibatının (aksesuar) kullanımı ile ilgili yapı denetim kurumunun gerekliliklerini dikkate alın.
- ▶ Açık ısıtma tesisatları kapalı sistemlere dönüştürülmelidir.
- ▶ Çinko kaplanmış radyatör ve tesisat boruları kullanılmamalıdır.

Doğal sirkülasyonlu ısıtma sistemleri

- ▶ Cihazı, çamur ayırıcısı donanımlı bir hidrolik denge kabı üzerinden mevcut boru tesisatına bağlayın.

Yerden ısıtma sistemleri

- ▶ Yerden ısıtma sistemleri için müsaade edilen gidiş suyu sıcaklıklarını dikkate alın.
- ▶ Plastik boru hatları kullanıldığında, oksijen geçirmez boru hatları kullanılmalı veya eşanjör ile sistemleri birbirinden ayırma uygulanmalıdır.

Yüzey sıcaklığı

Cihazın maksimum yüzey sıcaklığı 85 °C'nın altındadır. Bu bakımdan yanıcı yapı malzemeleri ve mobilyalar için özel bir koruyucu önlem alınmasına gerek yoktur. Ülkeye özgü direktifleri dikkate alın.

5.2 Güneş enerjisi ile ısıtılmış su

! İKAZ

Sıcak su nedeniyle haşlanma tehlikesi!

Güneş enerjisi işletmesinde 45 °C üzeri sıcak kullanım suyu sıcaklıkları oluşabilir ve haşlanmalar meydana gelebilir.

- ▶ Sıcaklığı 45 °C olarak sınırlamak için güneş enerjisi seti (aksesuar) içeriğindeki termostatik sıcak kullanım suyu üç yollu vanaları kullanın.

! DİKKAT

Çok yüksek sıcaklıklar nedeniyle tesisatta hasar meydana gelebilir!

Güneş enerjisi ile ısıtılmış su kaynaklı çok yüksek sıcaklıklar cihaza zarar verebilir.

- ▶ Sıcaklığı 45 °C olarak sınırlamak için güneş enerjisi seti (aksesuar) içeriğindeki termostatik sıcak kullanım suyu üç yollu vanaları kullanın.

- ▶ Güneş enerjisi ile ısıtılmış su kullanıldığında, brülörün gecikmeli devreye girme fonksiyonunu etkinleştirin.

5.3 Doldurma ve tamamlama suyu

Isıtma suyunun niteliği

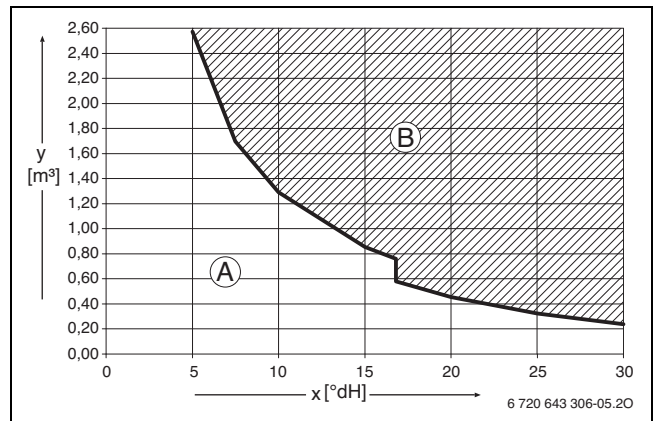
Bir ısıtma tesisatının verimini, güvenilir olarak çalışmasını, ömrünü ve daimi olarak işletmeye hazır olmasını sağlamak için gerekli olan en önemli faktörlerden biri de doldurma ve ekleme suyunun niteliğidir.

UYARI

Uygun olmayan su, antifriz maddesi veya ısıtma suyu katkı maddeleri kullanıldığında eşanjör hasar görebilir ve de ısıtma cihazında veya sıcak kullanım suyu beslemesinde arıza meydana gelebilir!

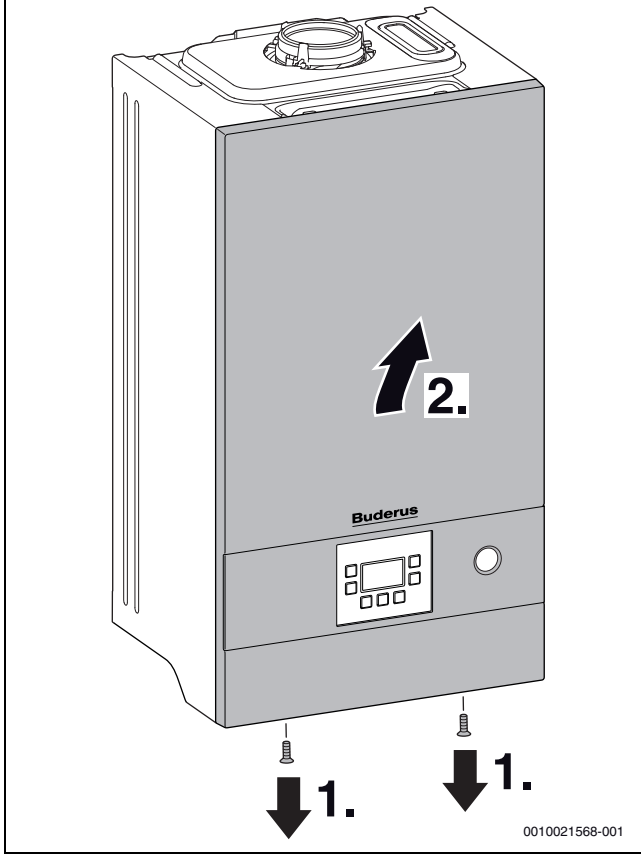
Uygun olmayan veya kirli su, çamur oluşmasına, korozyona veya kireçlenmeye yol açabilir. Uygun olmayan antifriz maddeleri veya ısıtma suyu katkı maddeleri (inhibitörler veya korozyona karşı koruyucu maddeler), ısıtma cihazında ve ısıtma tesisatında hasarlara yol açabilir.

- ▶ Doldurmadan önce ısıtma tesisatını çalkalayın.
- ▶ Isıtma tesisatına sadece şebeke suyu doldurun.
- ▶ Kuyu veya yeraltı suyu kullanmayın.
- ▶ Doldurma ve ekleme suyunu, aşağıdaki bölümde belirtilen şekilde şartlandırın.
- ▶ Sadece kullanılmasına müsaade ettiğimiz antifriz maddeleri kullanın.
- ▶ Örneğin korozyona karşı koruyucu maddeler gibi ısıtma suyu katkı maddeleri, ancak ısıtma suyu katkı maddesi üreticisi alüminyum malzemelerden imal edilmiş ısıtma cihazı ve ısıtma tesisatındaki diğer tüm malzemeler için uygunluğu onayladığında kullanın.
- ▶ Antifriz maddelerini ve ısıtma suyu katkı maddelerini, sadece bunların üreticisinin öngördüğü şekilde, örneğin asgari konsantrasyon konusunda, kullanın.
- ▶ Antifriz maddesi ve ısıtma suyu katkı maddesi üreticisi tarafından öngörülen verileri, düzenli olarak yapılacak kontroller ve düzeltme işlemleri için dikkate alın.

Su şartlandırılması

Res. 16 Kapasitesi < 50 kW olan cihazlardaki °dH olarak doldurma ve ekleme suyu ile ilgili gereklilikler

1. Vidaları çözün.
2. Dış sacı öne doğru çekerek çıkarın.



Res. 19 Ön dış sacın çıkarılması

Cihazın duvara asılması

- ▶ Hedef ülke işaretini ve gaz türünün uyumlu olduğunu kontrol edin (→ tip etiketi).
- ▶ Taşıma emniyetlerini çıkarın.
- ▶ Contaları boru bağlantılarına takın.
- ▶ Cihazı asın.
- ▶ Contaların boru bağlantıları üzerindeki konumlarını kontrol edin.
- ▶ Boru bağlantılarının rakor somunlarını sıkın.

Boru hatlarının monte edilmesi

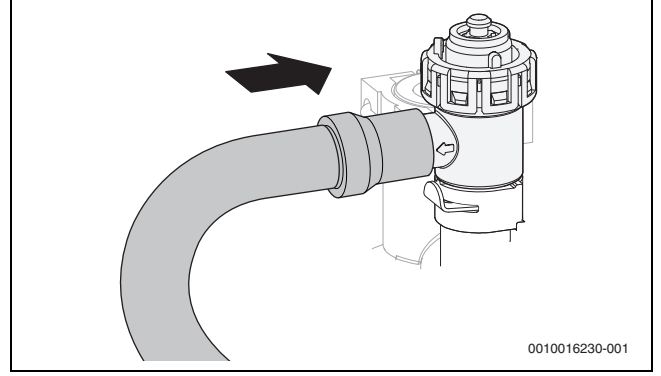
! TEHLİKE

Kirli ısıtma suyu nedeniyle cihaz hasar görebilir!

Boru tesisatı içinde bulunan artık maddeler cihazın hasar görmesine neden olabilir.

- ▶ Boru tesisatını cihazı monte etmeden önce yıkayın.
- ▶ Gaz beslemesi için olan anma çapını belirleyin.
- ▶ Isıtma sistemindeki tüm boru bağlantıları 3 bar'lık bir basınca uygun olmalıdır.
- ▶ Bakım vanaları¹⁾ ve gaz vanasını¹⁾ monte edin.
- ▶ Emniyet ventili için korozyona karşı dayanıklı malzemeler ile tahliye hattı oluşturun.
- ▶ Hortumları sadece aşağı doğru eğimli şekilde döşeyin.

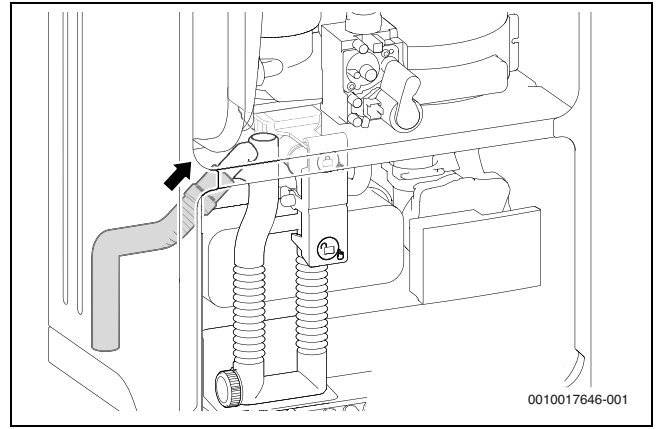
Emniyet ventili (ısıtma) hortumunun monte edilmesi



Res. 20 Emniyet ventili hortumunun monte edilmesi

Hortumun yoğuşma suyu sifonuna monte edilmesi

- ▶ Yoğuşma suyu sifonunun tahliyesindeki kapağı çıkarın.
- ▶ Yoğuşma suyu hortumunu yoğuşma suyu sifonuna monte edin.



Res. 21 Hortumun yoğuşma suyu sifonuna monte edilmesi

- ▶ Yoğuşma suyu hortumunu eğimli olacak şekilde döşeyin ve tahliye hattına bağlayın.
- ▶ Yoğuşma suyu sifonu bağlantısının sızdırmazlığını kontrol edin.
- ▶ Sifon boşaltma borusunu, ilgili kurulum yerini dikkate alarak sıhhi tesisat hesaplamaları uyarınca bağlayın.

Atık gaz aksesuarlarının bağlanması



Ayrıntılı bilgiler için atık gaz aksesuarlarının montaj kılavuzlarına bakınız.

- ▶ Atık gaz yolunun sızdırmazlığını kontrol edin.

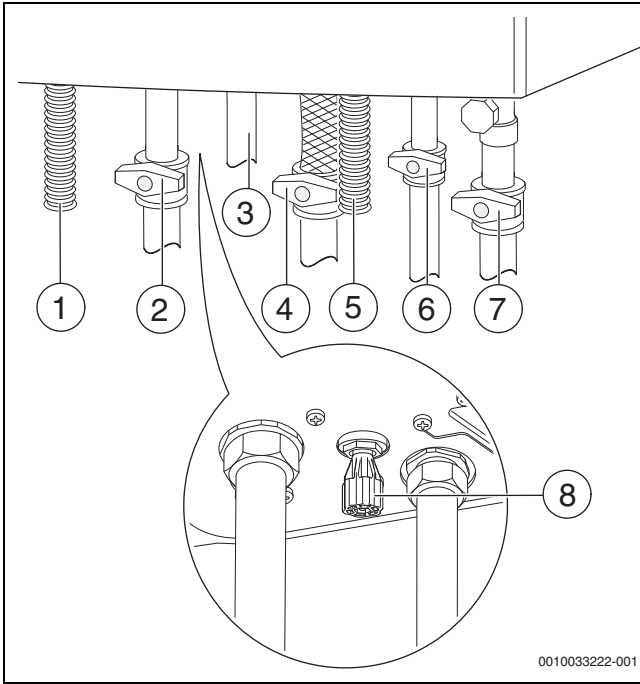
5.7 Tesisatın doldurulması ve sızdırmazlığının kontrol edilmesi

UYARI

Su doldurulmadan yapılan işleme alma işlemi cihaza zarar verir!

- ▶ Cihazı sadece su ile dolu halde çalıştırın.

1) Aksesuarlar



Res. 22 Gaz ve su tarafı bağlantıları (aksesuar)

- [1] Yoğuşma suyu hortumu
- [2] Isıtma devresi gidiş hattı vanası¹⁾
- [3] Sıcak kullanım suyu
- [4] Gaz vanası¹⁾ (kapalı)
- [5] Emniyet ventilinin hortumu (ısıtma devresi)
- [6] Soğuk su vanası¹⁾
- [7] Isıtma dönüş suyu vanası¹⁾
- [8] Doldurma tertibatı

Sıcak kullanım suyu devresinin doldurulması ve havasının alınması

- Soğuk su vanasını (→ Şekil 22) açın ve ardından bir sıcak su musluğunu açarak su akana kadar bekleyin.
- Ayrılma yerlerinin sızdırmazlığını kontrol edin (Test basıncı maks. 10 bar).

Isıtma devresinin doldurulması ve havasının alınması

- Genleşme tankının ön basıncını, ısıtma tesisatının statik yükseliğine eşdeğer olarak ayarlayın (→ Sayfa 15).
- Radyatör vanalarını açın.
- Isıtma gidiş suyu vanasını ve ısıtma dönüş suyu vanasını (→ Şekil 22) açın.
- Doldurma tertibatından (→ Şekil 22) ısıtma tesisatını 1 ile 2 bar seviyesine kadar doldurun ve doldurma tertibatını tekrar kapatın.
- Radyatörlerin havasını alın.
- Otomatik hava pürjörünü açın (açık bırakın).
- Isıtma tesisatını tekrar 1 ile 2 bar seviyesine kadar doldurun ve doldurma tertibatını tekrar kapatın.
- Ayrılma yerlerinin sızdırmazlığını kontrol edin (manometrede test basıncı maks. 2,5 bar).

Gaz borusunun sızdırmazlığının kontrolü

- Gaz armatüründe aşırı basınç nedeniyle hasar meydana gelmesini önlemek için: gaz vanasını kapatın.
- Ayrılma yerlerinin sızdırmazlığını kontrol edin (Test basıncı: maks. 150 mbar).
- Basıncı tahliye edin.

1) Aksesuarlar

6 Elektrik bağlantısı

6.1 Genel uyarılar



İKAZ

Elektrik akımı nedeniyle hayati tehlike!

Gerilim altında olan elektrikli parçalara temas elektrik çarpmasına yol açabilir.

- Elektrikli parçalarda çalışmalardan önce gerilim beslemesini tüm kutuplardan kesin (sigorta/otomatik sigorta) ve yanlışlıkla açılmaya karşı emniyete alın.
- Ulusal ve uluslararası yönetmeliklerce öngörülen koruyucu önlemleri dikkate alın.
- Banyo küveti veya duş bulunan odalar: Cihazı bir kaçak akım koruma şalterine bağlayın.
- Cihazın şebeke bağlantısına başka tüketici cihaz bağlamayın.



İKAZ

Elektrik akımı nedeniyle hayati tehlike!

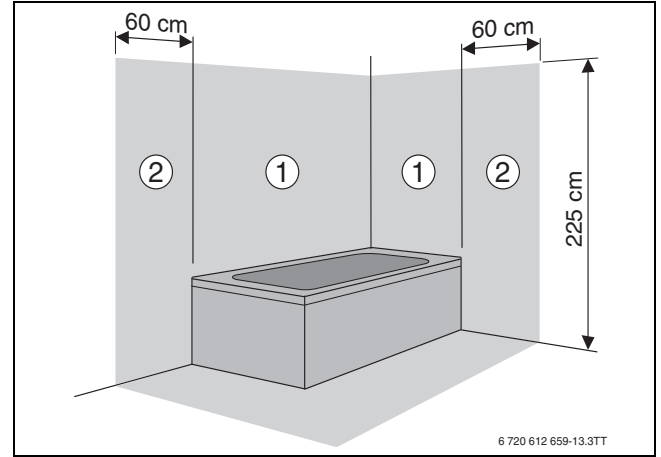
Montaj, sadece bir topraklama hattının mevcut olduğu yerlerde yapılabilir.

Elektrik işleri, sadece elektrik tesisatları konusunda uzman yetkili servis personelleri tarafından yapılabilir.

Elektrik işlerine başlamadan önce:

- Şebeke gerilimini tüm kutuplardan ayırarak kesin ve yanlışlıkla açılmaması için gerekli önlemleri alın.
- Gerilim olmadığından emin olun.
- Diğer tesisat parçalarının bağlantı şemalarını da dikkate alın.

6.2 Cihazın bağlanması



Res. 23 Koruma alanları

- [1] Koruma alanı 1, doğrudan banyo küvetinin üst kısmı
- [2] Koruma alanı 2, banyo küvetinin/duşun 60 cm'lik çevresi

Koruma alanı 1 ve 2 dışında bağlantı:

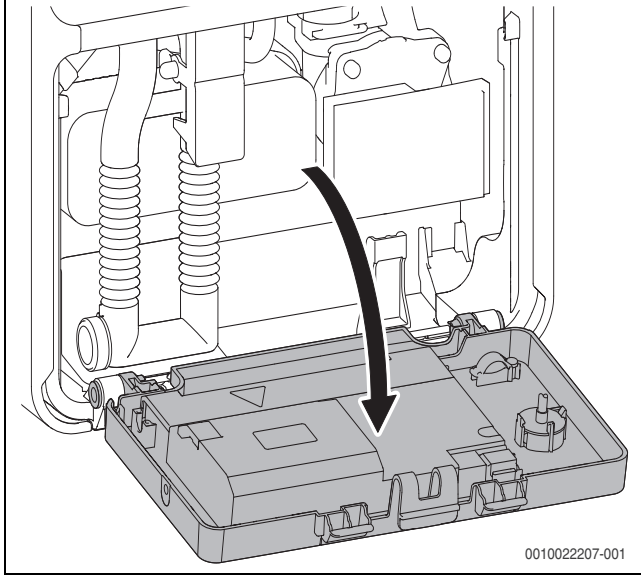
- Şebeke kablosu takılı olduğunda, bunu topraklı bir prize takın.
- veya-
- Şebeke kablosu takılı olmadığında, şebeke kablosunu uygun bir devre kesiciye (sigorta) bağlayın.

Koruma alanı 1 ve 2 dahilinde bağlantı:

- Elektrik bağlantısı, min. 3 mm kontak aralığına sahip bir tüm kutuplardan ayırıcı bir ayırma tertibatı (örn. sigortalar, otomatik sigortalar) kullanılarak oluşturulmalıdır.
- Koruma alanı 1'de: Şebeke kablosu dikey olarak yukarıya doğru döşenmelidir.

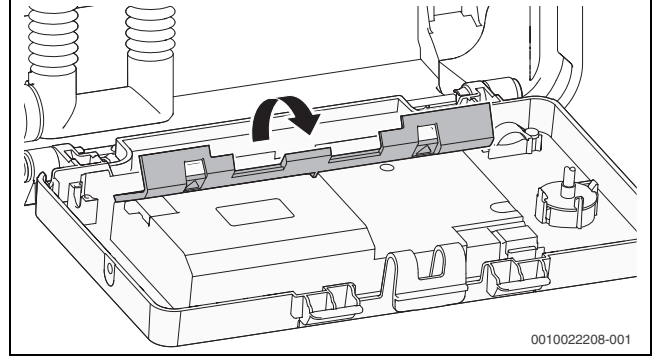
6.3 Harici aksesuarların bağlanması

- ▶ Elektronik sistemi aşağı doğru açın.



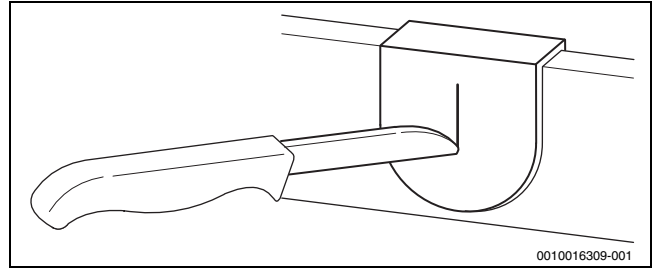
Res. 24 Elektronik sisteminin aşağı doğru açılması

- ▶ Elektronik sistemin arka kapağını açın.



Res. 25 Kapağın açılması

- ▶ Sıçrayan suya karşı koruma (IP) için sabitleme bandını kablo çapına uygun olarak kesin.



Res. 26 Kablo geçişi

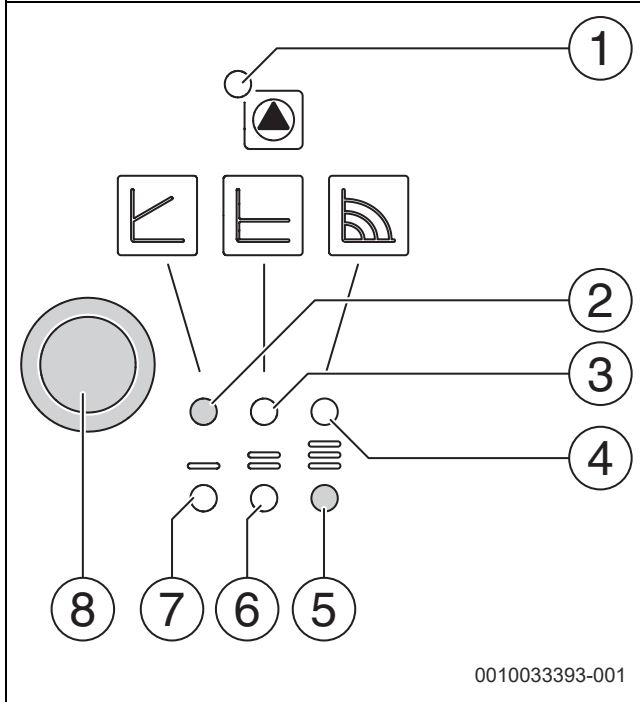
- ▶ Kabloyu sabitleme bandından geçirin.
- ▶ Kabloyu harici aksesuar için olan terminal bloğuna bağlayın.
- ▶ Kabloyu sabitleme bandı ile emniyete alın.

Sembol	Fonksiyon	Tanıtım
	Dış hava sıcaklık sensörü veya On/Off termostatı (potansiyelsiz, fabrika çıkışı olarak köprülenmiş durumdadır)	Kumanda paneli için dış hava sıcaklık sensörü cihaza bağlanır. <ul style="list-style-type: none"> ▶ Dış hava sıcaklık sensörünü bağlayın. On/Off termostatı: Ülkelere özgü yasal düzenlemeleri dikkate alın. <ul style="list-style-type: none"> ▶ Köprüyü çıkarın. ▶ On/Off termostatını bağlayın.
	Harici şalt kontağı, potansiyelsiz (örneğin yerden ısıtma sistemi için sıcaklık denetleyicisi, fabrika çıkışı olarak köprülenmiş durumdadır)	Birden fazla harici emniyet tertibatı, örneğin TB 1 ve yoğuşma suyu pompası gibi, bağlandığında, bunların birbirine seri olarak bağlanması gereklidir. Sadece yerden ısıtma sistemi ve cihaza doğrudan hidrolik bağlantısı bulunan ısıtma tesisatlarındaki sıcaklık denetleyicisi : Sıcaklık denetleyicisi devreye girdiğinde ısıtma ve sıcak kullanım suyu işletmesi kesilir. <ul style="list-style-type: none"> ▶ Köprüyü çıkarın. ▶ Sıcaklık denetleyicisini bağlayın. Yoğuşma suyu pompası : Hatalı yoğuşma suyu yönlendirmesinde ısıtma ve sıcak kullanım suyu işletmesi kesilir. <ul style="list-style-type: none"> ▶ Köprüyü çıkarın. ▶ Brülör kapatması için olan kontağı bağlayın. ▶ Harici 230 V-AC bağlantısını yapın.
	2 kablolu BUS donanımlı harici modüller/harici kumanda ünitesi	<ul style="list-style-type: none"> ▶ İletişim kablosunu bağlayın.
	Elektrik bağlantısı (şebeke kablosu)	Monte edilmiş şebeke kablosunun yedeği olarak aşağıdaki kablolar uygundur: <ul style="list-style-type: none"> • Koruma alanı 1 ve 2'de: NYM-I 3 × 1,5 mm² • Koruma alanları dışında: HO5VV-F 3 × 0,75 mm² veya HO5VV-F 3 × 1,0 mm²
	Sigorta	Kapağın iç tarafında yedek bir sigorta bulunmaktadır.

Tab. 30 Harici aksesuar için terminal bloğu

7 Sirkülasyon pompası karakteristik eğrisinin değiştirilmesi

Kontrol modülü - Genel bakış



Res. 27 Genel bakış

- [1] Çalışma/arıza göstergesi
- [2] Sabit devir sayısı ile işletim için gösterge
- [3] Sabit basınç ile işletim için gösterge ($\Delta p-c$)
- [4] Kendinden modülasyonlu işletim için gösterge ($\Delta p-v$)
- [5] Pompa karakteristik eğrisi 3 seçimi için gösterge
- [6] Pompa karakteristik eğrisi 2 seçimi için gösterge
- [7] Pompa karakteristik eğrisi 1 seçimi için gösterge
- [8] Seçme tuşu

Seçme tuşu

- Basma
 - Kumanda modu seçilir ($\Delta p-v$, $\Delta p-c$ veya sabit devir sayısı).
 - Pompa karakteristik eğrisi seçilir (I, II veya III).
- Basma ve basılı tutma
 - Pompa havasını alma fonksiyonu etkinleştirilir (3 saniye basılı tutulur).
 - Manuel yeniden başlatma etkinleştirilir (5 saniye basılı tutma).
 - Tuş kilitlenir/kilidi açılır (8 saniye basılı tutma).

Eğri seyri

Sirkülasyon pompasının devir sayısı, pompanın regülatör modülünde değiştirilebilir.

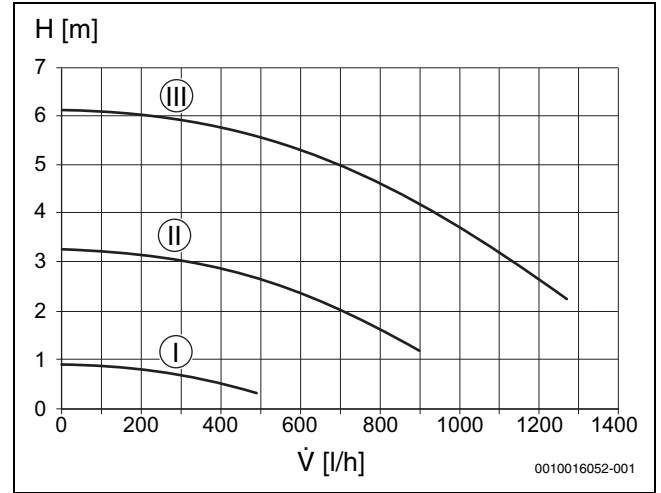
- Plakalı eşanjörün kirleşmesini uzun süre önleyebilmek için pompa karakteristik eğri > 2 ayarlanmalıdır.



Fabrika ayarı

- Sabit devir sayısı ile işletim - Karakteristik eğri 3

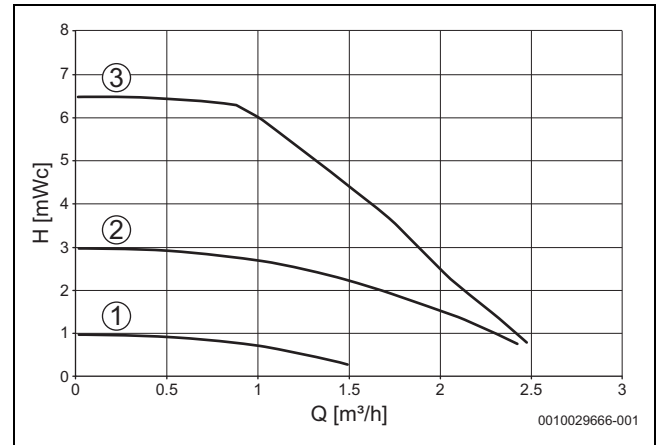
Kendinden modülasyonlu işletim ($\Delta p-v$)



Res. 28 Sirkülasyon pompası karakteristik eğrisi (sabit devir sayısı)

H Geri kalan basma yüksekliği
V̇ Hacimsel debi

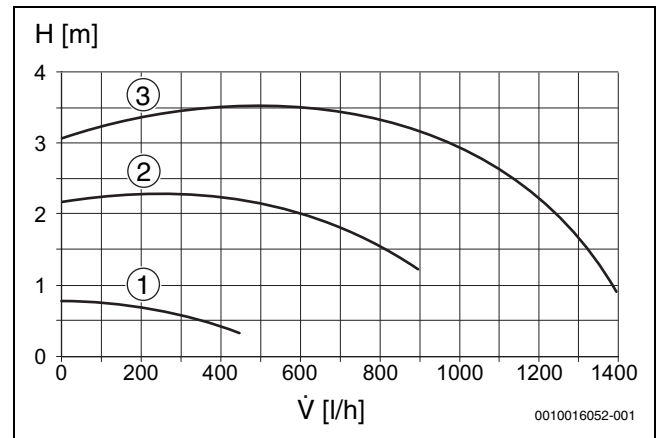
Sabit basınç ile işletim ($\Delta p-c$)



Res. 29 Sirkülasyon pompasının karakteristik eğrisi (sabit basınç)

H Geri kalan basma yüksekliği
Q Hacimsel debi

Sabit devir sayısı ile işletim



Res. 30 Sirkülasyon pompası karakteristik eğrisi (oransal basınç)

H Geri kalan basma yüksekliği
V̇ Hacimsel debi

8 Çevre koruması ve imha

Çevre koruması, Bosch Grubu'nun temel bir şirket prensibidir. Ürünlerin kalitesi, ekonomiklik ve çevre koruması, bizler için aynı önem seviyesindedir. Çevre korumasına ilişkin yasalara ve talimatlara çok sıkı bir şekilde uyulmaktadır.

Çevrenin korunması için bizler, mümkün olan en iyi teknolojiyi ve malzemeyi kullanmaya özen gösteririz.

Ambalaj

Ürünlerin ambalajında, optimum bir geri kazanıma (Recycling) imkan sağlayan, ülkeye özel geri kazandırma sistemleri kullanılmaktadır. Kullandığımız tüm paketleme malzemeleri çevreye zarar vermeyen, geri dönüşümlü malzemelerdir.

Eski cihaz

Eski cihazlar, tekrar kullanılabilir malzemeler içermektedir. Bileşenleri kolayca birbirinden ayrılabilir. Plastikler işaretlenmiştir. Böylelikle farklı grupları ayrıştırılabilir ve geri dönüşüm veya imha için yönlendirilebilir.

9 Kontrol ve bakım için güvenlik uyarıları

⚠ Hedef Grubu İçin Bilgiler

Kontrol ve bakım uygulamaları sadece yetkili servis tarafından gerçekleştirilmelidir. Üreticilerin bakım kılavuzlarına uyulmalıdır. Talimatların dikkate alınmaması, maddi hasarlara, yaralanmalara ve ölüm tehlikesine yol açabilir.

- ▶ İşletmeci, kontrol ve bakım uygulamalarının eksik veya hiç yapılmamasının muhtemel sonuçları hakkında bilgilendirilmelidir.
- ▶ Isıtma tesisatı en az yılda bir defa kontrol edilmeli ve gerekirse bakım ve temizlik çalışmaları yapılmalıdır.
- ▶ Meydana gelen kusurları hemen giderin.
- ▶ Isı blokunu en az 2 yılda bir kontrol edin ve gerekirse temizleyin. Yıllık kontrol öneririz.
- ▶ Sadece orijinal yedek parçalar kullanın (bkz. yedek parça kataloğu).
- ▶ Sökülen contaların ve O-ringlerin yerine yenileri takılmalıdır.

⚠ Elektrik çarpması nedeniyle hayati tehlike!

Gerilim altında olan parçalara temas sonucu elektrik çarpması meydana gelebilir.

- ▶ Elektrikli parçada yapılacak çalışmalardan önce gerilim beslemesini (230 V AC) kesin (sigorta, otomatik sigorta) ve yanlışlıkla açılmaya karşı emniyete alın.

⚠ Dışarı çıkan atık gaz nedeniyle ölüm tehlikesi!

Dışarı çıkan atık gazlar zehirlenmelere neden olabilir.

- ▶ Atık gaz sevk eden parçalardaki çalışmalardan sonra sızdırmazlık kontrolü yapın.

⚠ Dışarı sızan gaz nedeniyle patlama tehlikesi!

Dışarı sızan gazlar patlamaya neden olabilir.

- ▶ Gaz sevk eden parçalardaki çalışmalara başlamadan önce gaz vanasını kapatın.
- ▶ Sızdırmazlık kontrolü yapın.

⚠ Sıcak su nedeniyle haşlanma tehlikesi!

Sıcak su, ağır derecede haşlanmalara neden olabilir.

- ▶ Bacacı çalışma modunu veya termik dezenfeksiyonu etkinleştirmeden önce ev sakinlerini haşlanma tehlikesi konusunda uyarın.
- ▶ Termik dezenfeksiyon, normal çalışma zamanlarının dışında uygulanmalıdır.
- ▶ Ayarlanmış maksimum kullanım suyu sıcaklığını değiştirmeyin.

⚠ Çıkan su, cihazın hasar görmesine neden olabilir!

Çıkan su, kumanda cihazına hasar verebilir.

- ▶ Su sevk eden parçalardaki çalışmalardan önce kumanda cihazının üzerini kapatın.

⚠ Kontrol ve bakım için yardımcı araçlar

- Gerekli ölçüm cihazları:
 - CO₂, O₂, CO ve atık gaz sıcaklığı için elektronik atık gaz ölçüm cihazı
 - Basınç ölçüm cihazı 0 - 30 mbar (minimum ölçüm hassasiyeti 0,1 mbar)
- ▶ Termal macun 8 719 918 658 0 kullanın.
- ▶ Müsaade edilen gresler kullanın.

⚠ Kontrol/bakım öncesi

- ▶ Su taşıyan bileşenlerde çalışmalara başlamadan önce cihazın ısıtma ve sıcak kullanım suyu tarafını basınçsız duruma getirin.

⚠ Kontrol ve bakım çalışmaları tamamlandıktan sonra








- ▶ Çözülmüş tüm civata bağlantılarını sıkın.
- ▶ Cihazı tekrar işleme alın.
- ▶ Ayrılma yerlerinin sızdırmazlığını kontrol edin.
- ▶ Gaz-hava oranını kontrol edin.

10 Ekrandaki göstergeler

Ekranında gösterilen göstergeler (Tab. 31 ve 32):

Gösterilen değer	Tanıtım
Rakam, nokta, rakam veya harf, noktadan sonra harf	Servis fonksiyonu
Harften sonra rakam veya harf gelir	Arıza kodu yanıp söner
İki rakamı veya bir rakam, noktadan sonra rakam veya Üç rakam	Ondalık değer örn. gidiş suyu sıcaklığı

Tab. 31 Ekran göstergeleri

Özel gösterge	Tanıtım
	EMS bağlantısı mümkün değil
	Sifon doldurma programı etkin (servis fonksiyonu)
	Hava tahliye fonksiyonu etkin (yaklaşık 4 dakika) (servis fonksiyonu)
	Yaz işletimi (cihaz donma koruması)
Örnek 227	Arızakodu
sadece  ve 	Bekleme modu
 ^Δ _{bar}	Düşük basınç

Tab. 32 Özel ekran göstergeleri

11 Ek

11.1 Cihaz için işletmeye alma protokolü

Müşteri/tesisat sahibi:			
Soyadı, Adı		Cadde, No.	
Telefon/Faks		Posta Kodu, Şehir	
Yetkili servis:			
Sipariş numarası:			
Cihaz tipi:		(Her bir cihaz için ayrı bir protokol doldurun!)	
Seri numarası:			
İşletime alma tarihi:			
<input type="checkbox"/> Tek cihaz <input type="checkbox"/> Kaskad, cihaz sayısı:			
Kazan dairesi: <input type="checkbox"/> Kiler <input type="checkbox"/> Çatı katı <input type="checkbox"/> diğer:			
Havalandırma açıklıkları: Sayısı:, Ebadı: yakl.			cm ²
Atık gaz tahliyesi: <input type="checkbox"/> Çift borulu sistem <input type="checkbox"/> LAS <input type="checkbox"/> Havalandırma boşluğu <input type="checkbox"/> Ayrı boru döşemesi			
<input type="checkbox"/> Plastik <input type="checkbox"/> Alüminyum <input type="checkbox"/> Paslanmaz çelik			
Toplam uzunluk: Yaklaşık m Dirsek 87°: adet Dirsek 15 - 45°: adet			
Ters yönlü akımda atık gaz hattının sızdırmazlığının kontrol edilmesi: <input type="checkbox"/> Evet <input type="checkbox"/> Hayır			
Maksimum nominal ısıtma kapasitesinde yanma havasındaki CO ₂ miktarı:			%
Maksimum nominal ısıtma kapasitesinde yanma havasındaki O ₂ miktarı:			%
Düşük ve aşırı basınç işletimine ilişkin notlar:			
Gaz ayarı ve atık gaz ölçümü:			
Ayarlanan gaz türü:			
Gaz bağlantı basıncı:		mbar	Bekleme durumundaki gaz bağlantı basıncı:
Ayarlanmış maksimum nominal ısıtma kapasitesi:		kW	Ayarlanmış minimum nominal ısıtma kapasitesi:
Maksimum nominal ısıtma kapasitesinde gaz debisi:		litre/dakika	Minimum nominal ısıtma kapasitesinde gaz debisi:
Isı değeri H _{İB} :		kWh/m ³	
Maksimum nominal ısıtma kapasitesindeki CO ₂ :		%	Minimum ısıtma kapasitesindeki CO ₂ :
Maksimum nominal ısıtma kapasitesindeki CO ₂ :		%	Minimum ısıtma kapasitesindeki O ₂ :
Maksimum nominal ısıtma kapasitesinde CO:		ppm mg/kWh	Minimum nominal ısıtma kapasitesinde CO:
Maksimum nominal ısıtma kapasitesindeki atık gaz sıcaklığı:		°C	Minimum nominal ısıtma kapasitesindeki atık gaz sıcaklığı:
Ölçülen maksimum gidiş suyu sıcaklığı:		°C	Ölçülen minimum gidiş suyu sıcaklığı:
Tesisat hidroliği:			
<input type="checkbox"/> Hidrolik denge kabı, Tip:		<input type="checkbox"/> İlave genişleme tankı	
<input type="checkbox"/> Sirkülasyon pompası:		Boyut/Ön basınç:	
		Otomatik hava pürjörü var mı? <input type="checkbox"/> Evet <input type="checkbox"/> Hayır	
<input type="checkbox"/> Boyler/Tip/Sayı/Isıtma yüzeyi kapasitesi:			
<input type="checkbox"/> Tesisat hidroliği kontrol edildi, notlar:			

Değiştirilen servis fonksiyonları:

Burada değiştirilen servis fonksiyonlarını okuyun ve değerleri girin.

"Servis menüsündeki ayarlar" etiketi dolduruldu ve yapıştırıldı.

Isıtma tesisatı kontrolü:

Dış hava sıcaklığına bağlı kontrol

Oda sıcaklığına bağlı kontrol

Uzaktan kumanda × adet, ısıtma devresinin (devrelerinin) kodlaması:

Oda sıcaklığına bağlı kontrol × adet, ısıtma devresinin (devrelerinin) kodlaması:

Modül × adet, ısıtma devresinin (devrelerinin) kodlaması:

Diğer:

Isıtma tesisatı kontrolü ayarlandı, notlar:

Isıtma tesisatı kontrolünün ayarlarında yapılan değişiklikler termostatın kullanma/montaj kılavuzuna işlendi

Yapılan işler:

Elektrik bağlantıları kontrol edildi, notlar:

Kondens suyu sifonu dolduruldu

Yanma havası/atık gaz ölçümü yapıldı

Çalışma kontrolü yapıldı

Gaz ve su tarafında sızdırmazlık kontrolü yapıldı

İşletmeye alma işlemi; ayar değerlerinin kontrolünü, ısıtma cihazındaki görsel sızdırmazlık kontrolünü, ısıtma cihazının ve kumanda ünitesinin fonksiyon kontrolünü kapsamaktadır. Yetkili servis, ısıtma tesisatını kontrolden geçirir.

Yukarıda adı geçene tesisat, belirtilen kapsam dahilinde kontrol edildi.

Dokümanlar tesisat sahibine teslim edildi. Tesisat sahibine, aksesuarları dahil olmak üzere ısıtma cihazının emniyet uyarıları ve bakımı ile ilgili olarak bilgi verildi. Yukarıda adı geçen tesisat sahibine, tesisat için düzenli olarak bakım yapılması gerektiği belirtildi.

Servis personelinin adı-soyadı

Tarih, tesisat sahibinin adı-soyadı

Buraya ölçüm raporunu yapıştırın.

Tarih, yetkili bayinin imzası

Tab. 33 İşletmeye Alma Protokolü

11.2 Teknik veriler

	Ölçü birimi	GB022i-24 K H		
		Doğalgaz	Propan ¹⁾	Bütan
Isıtma kapasitesi/ısı yükü				
Maks. nominal ısıtma kapasitesi (P _{max}) 40/30 °C	kW	25,2	25,2	28,8
Maks. nominal ısıtma kapasitesi (P _{max}) 50/30 °C	kW	25,2	25,2	28,6
Maks. nominal ısıtma kapasitesi (P _{max}) 80/60 °C	kW	24,0	24,0	27,4
Maks. nominal ısı yükü (Q _{max})	kW	24,5	24,5	28,0
Min. nominal ısıtma kapasitesi (P _{min}) 40/30 °C	kW	5,3	5,3	6,2
Min. nominal ısıtma kapasitesi (P _{min}) 50/30 °C	kW	5,3	5,3	6,2
Min. nominal ısıtma kapasitesi (P _{min}) 80/60 °C	kW	4,8	4,8	5,6
Min. nominal ısı yükü (Q _{min})	kW	4,9	4,9	5,7
Sıcak kullanım suyu için maks. nominal ısıtma kapasitesi (P _{nW})	kW	26,0	26,0	30,1
Maks. nominal ısı yükü, sıcak kullanım suyu (Q _{nW})	kW	26,5	26,5	30,7
Verim maks. kapasite ısıtma eğrisi 40/30 °C	%	103	103	103
Verim maks. kapasite ısıtma eğrisi 50/30 °C	%	102	102	102
Verim maks. kapasite ısıtma eğrisi 80/60 °C	%	98	98	98
Verim min. kapasite ısıtma eğrisi 36/30 °C	%	109,5	109,5	109,5
Verim min. kapasite ısıtma eğrisi 40/30 °C	%	108	108	108
Verim min. kapasite ısıtma eğrisi 50/30 °C	%	108	108	108
Verim min. kapasite ısıtma eğrisi 80/60 °C	%	97,5	97,5	97,5
Fadyalı standart verim ısıtma eğrisi 75/60 °C	%	105	105	105
Fadyalı standart verim ısıtma eğrisi 30% ısı yükü 40/30 °C	%	108,5	108,5	108,5
Gaz bağlantı değeri				
Doğalgaz H (H _{i(15°C)} = 9,5 kWh/m ³)	m ³ /saat	2,72	-	-
Propan (H _i = 12,9 kWh/kg)	kg/saat	-	1,95	-
Bütan (H _i = 12,7 kWh/kg)	kg/saat	-	-	2,32
Müsaade edilen gaz bağlantı basıncı				
Doğalgaz H	mbar	17 - 25	-	-
LPG	mbar	-	25 - 35	25 - 35
Genleşme tankı				
Ön basınç	bar	0,75	0,75	0,75
EN 13831 uyarınca genleşme tankı anma kapasitesi	l	6	6	6
Sıcak kullanım suyu				
Maks. su miktarı	l/dk.	10	10	10
Su sıcaklığı	°C	35 - 60 ²⁾	35 - 60	35 - 60
Maks. soğuk su giriş sıcaklığı	°C	60	60	60
Müsaade edilen maks. su basıncı	bar	10	10	10
Min. akış basıncı	bar	0,3	0,3	0,3
EN 13203-1 standardı uyarınca spesifik debi (ΔT = 30 K)	l/dk.	12,6	12,6	12,6
EN 13384 uyarınca kesit hesaplaması için hesaplama değerleri				
Maks./min. nominal ısıtma kapasitesinde atık gaz debisi	g/sn	11,76/2,40	11,41/2,27	11,45/2,19
Maks./min. nominal ısıtma kapasitesindeki atık gaz sıcaklığı 80/60 °C	°C	70/58	70/58	70/58
Maks./min. nominal ısıtma kapasitesindeki atık gaz sıcaklığı 40/30 °C	°C	50/35	50/35	50/35
Arta kalan sevk basıncı	Pa	128	128	128
Maks. nominal ısıtma kapasitesinde CO ₂	%	9,6	11,0	13,0
Min. nominal ısıtma kapasitesinde CO ₂	%	8,6	10,2	12,5
G 636/G 635 uyarınca atık gaz değeri grubu	-	G ₆₁ /G ₆₂	G ₆₁ /G ₆₂	G ₆₁ /G ₆₂
NO _x sınıfı	-	6	-	-
Yoğuşma suyu				
Maks. yoğuşma suyu miktarı (T _R = 30 °C)	l/saat	1,7	1,7	1,7
Yakl. pH değeri	-	4,8	4,8	4,8
Kayıplar				

	Ölçü birimi	GB022i-24 K H		
		Doğalgaz	Propan ¹⁾	Bütan
$\Delta T=30$ K değerinde brülör kapalıyken kayıplar	%	0,36	0,36	0,36
Onay bilgileri				
Ürün ID No.	-	CE-0085CS0332		
Cihaz kategorisi	-	II ₂ H ₃ B/P		
Montaj tipi	-	C _{13(x)} , C _{33(x)} , C _{43(x)} , C _{53(x)} , C _{63(x)} , C _{83(x)} , C _{93(x)} , B ₂₃ , B _{23P} , B ₃₃		
Genel				
Elektrik gerilimi	AC ... V	230	230	230
Frekans	HzHz	50	50	50
Çekilen maks. güç (ısıtma işletmesi)	W	96	96	96
EMC sınır değeri sınıfı	-	B	B	B
Ses basıncı seviyesi	dB(A)	45	45	45
Koruma sınıfı	IP	X4D	X4D	X4D
Maks. gidiş suyu sıcaklığı	°C	82	82	82
Müsaade edilen maks. çalışma basıncı (PMS) Isıtma	bar	3	3	3
Müsaade edilen ortam sıcaklığı	°C	0 - 50	0 - 50	0 - 50
Isıtma suyu miktarı	l	7	7	7
Ağırlık (ambalaj hariç)	kg	35	35	35
Ölçüler G × Y × D	mm	400 × 710 × 300	400 × 710 × 300	400 × 710 × 300

1) 15000 l kapasiteye kadar sabit depolar için propan ve bütan karışımı

2) Sirkülasyon pompası kademe 1 için maksimum su sıcaklığı 55 °C'dir (→ Bölüm 37, Sayfa 25) .

Tab. 34 Teknik veriler

11.3 Yoğuşma suyunun bileşimi

Madde	Değer [mg/l]
Amonyum	1,2
Kurşun	≤ 0,01
Kadmiyum	≤ 0,001
Krom	≤ 0,1
Halojen hidrokarbon	≤ 0,002
Hidrokarbonlar	0,015
Bakır	0,028
Nikel	0,1
Cıva	≤ 0,0001
Sülfat	1
Çinko	≤ 0,015
Kalay	≤ 0,01
Vanadyum	≤ 0,001

Tab. 35 Yoğuşma suyunun bileşimi

11.4 Sensör değerleri

Sıcaklık [°C ± 10%]	Direnç [Ω]
0	33 404
5	25 902
10	20 247
15	15 950
20	12 657
25	10 115
30	8 138
35	6 589
40	5 367
45	4 398
50	3 624
55	3 002

Sıcaklık [°C ± 10%]	Direnç [Ω]
60	2 500
65	2 092
70	1 759
75	1 486
80	1 260
85	1 074
90	918
95	788
100	680

Tab. 36 Gidiş suyu sıcaklık sensörü

Sıcaklık [°C]	Direnç [Ω]
0	33 242
10	19 947
20	12 394
30	7 947
40	5 242
50	3 548
60	2 459
70	1 740
80	1 256
90	923

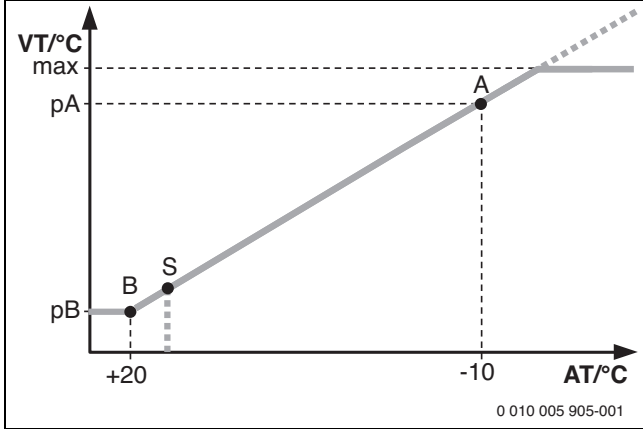
Tab. 37 Kullanım suyu sıcaklık sensörü

Sıcaklık [°C]	Direnç [Ω]
-20	95 893
-16	76 385
-12	61 196
-8	49 299
-4	39 928
0	32 506

Sıcaklık [°C]	Direnç [Ω]
4	26 496
8	21 865
12	18 060
16	14 984
20	12 486
24	10 449
28	8 780
30	8 060

Tab. 38 Dış hava sıcaklık sensörü (dış hava sıcaklığı referanslı kumanda cihazlarında, aksesuar)

11.5 Isıtma eğrisi



Res. 31 Isıtma eğrisi

- A Son nokta (- 10 °C dış hava sıcaklığında)
 AT Dış hava sıcaklığı
 B Ayak noktası (+ 20 °C dış hava sıcaklığında)
 maks Maksimum gidiş suyu sıcaklığı
 pA Isıtma eğrisinin son noktasındaki gidiş suyu sıcaklığı
 pB Isıtma eğrisinin ayağındaki gidiş suyu sıcaklığı
 S Otomatik ısıtma kapatması (yaz işletimi)
 VT Gidiş hattı sıcaklığı

11.6 Isıl güç için ayar değerleri

11.6.1 Gaz ayar değerleri

Doğalgaz H			
Üst ısı değer $H_{S(0\text{°C})}$ [kWh/m ³]		11,2	
Isıl değer $H_{i(15\text{°C})}$ [kWh/m ³]		9,5	
Gösterge [%]	Kapasite [kW]	Yük [kW]	Gaz miktarı, [l/dk., $T_V/T_R = 80/60\text{°C}$ olduğu zaman]
93	24,00	24,40	41,17
90	23,16	23,63	39,87
85	21,91	22,36	37,70
80	20,66	21,08	35,52
75	19,41	19,80	33,35
70	18,15	18,52	31,18
65	16,90	17,25	29,01
60	15,65	15,97	26,84
55	14,27	14,64	24,61
50	12,98	13,31	22,38
45	11,68	11,98	20,15
40	10,38	10,65	17,92
35	9,09	9,32	15,69

Doğalgaz H			
Üst ısı değer $H_{S(0\text{°C})}$ [kWh/m ³]		11,2	
Isıl değer $H_{i(15\text{°C})}$ [kWh/m ³]		9,5	
Gösterge [%]	Kapasite [kW]	Yük [kW]	Gaz miktarı, [l/dk., $T_V/T_R = 80/60\text{°C}$ olduğu zaman]
30	7,79	7,99	13,45
25	6,50	6,66	11,22
20	5,20	5,33	8,99
18	4,68	4,8	8,10

Tab. 39 Doğalgaz için ayar değerleri

Gösterge [%]	Propan		Bütan	
	Kapasite [kW]	Yük [kW]	Kapasite [kW]	Yük [kW]
93	24,00	24,55	28,32	28,90
90	23,30	23,78	27,37	27,93
85	22,04	22,49	25,79	26,32
80	20,79	21,21	24,21	24,71
75	19,53	19,92	22,63	23,10
70	18,27	18,64	21,05	21,48
65	17,01	17,35	19,47	19,87
60	15,75	16,07	17,89	18,26
55	14,38	14,75	16,35	16,76
50	13,09	13,43	14,89	15,27
45	11,80	12,11	13,43	13,77
40	10,51	10,78	11,97	12,28
35	9,23	9,46	10,51	10,78
30	7,94	8,14	9,06	9,29
25	6,65	6,82	7,60	7,79
20	5,36	5,50	6,14	6,30
18	4,85	4,97	5,56	5,70

Tab. 40 LPG için ayar değerleri



Bosch Termoteknik Isıtma ve Klima Sanayi Ticaret Anonim Şirketi

Merkez: Organize Sanayi Bölgesi - 45030 Manisa
İrtibat Adresi: Aydınevler Mahallesi İnönü Caddesi No:20
Küçükyalı Ofis Park A Blok
34854 Maltepe/İstanbul

Tel: (0216) 432 0 800
Faks: (0216) 432 0 986
Isı Sistemleri Servis Destek Merkezi: 444 5 474
www.buderus-tr.com

Üretici Firma:
Bosch Thermotechnik GmbH
Sophienstr. 30 - 32
D-35576 Wetzlar / Germany
www.bosch-thermotechnology.com

[Almanya'da/Çin'de/Hollanda'da/İsveç'te/Portekiz'de/Rusya'da/Türkiye'de]
üretilmiştir.
Kullanım Ömrü [5/7/10/15] Yıldır

Şikayet ve itirazlarınız konusundaki başvurularınızı tüketici mahkemelerine ve tüketici hakem heyetlerine yapabilirsiniz.

Malın ayıplı olması durumunda;
a) Satılanı geri vermeye hazır olduğunu bildirerek sözleşmeden dönme,
b) Satılanı alıyup ayıp oranında satış bedelinden indirim isteme,
c) Aşırı bir masraf gerektirmediği takdirde, bütün masrafları satıcıya ait olmak üzere satılanın ücretsiz onarılmasını isteme,
ç) İmkân varsa, satılanın ayıpsız bir misli ile değiştirilmesini isteme, hak-