

Apkures katlu sērija, kas piemērota daudzdzīvokļu mājām, sabiedriskām iestādēm un komerciālajām ēkām

# Logamax plus GB272

**Buderus**

Apkures sistēmas  
ar nākotni.



# Plus sistēma

Mēs esam sistēmu eksperti.  
Mēs pārliecinām ar perfekti  
saskaņotiem komponentiem.  
Mūsu ilgtspējīgie sistēmu  
risinājumi ir stabili, modulāri,  
savienoti tīklā un pielāgoti jūsu  
vajadzībām.

## Logamax plus GB272

Vadības sistēma Logamatic 5000



Logalux SU1000



Logatherm WLW276



# Saturs

<b>Iekārtas pārskats</b> . . . . .	<b>4</b>	GB272 apkures katlu dūmgāzu novadīšana vertikāli šahtā C <sub>33x</sub> . . . . .	26
Funkcijas un ieguvumi . . . . .	5	GB272 apkures katlu dūmgāzu novadīšana vertikāli šahtā B <sub>23</sub> /B <sub>53</sub> . . . . .	27
Tehniskā informācija . . . . .	6	GB272 apkures katlu dūmgāzu novadīšana vertikāli šahtā C <sub>93x</sub> . . . . .	28
Kaskādes uzstādīšana . . . . .	7	GB272 apkures katlu dūmgāzu novadīšana gar fasādi C <sub>93x</sub> . . . . .	29
<b>Iekārtas sastāvdaļas</b> . . . . .	<b>8</b>	GB272 apkures katlu kaskādes dūmgāzu novadīšanas sistēmas B <sub>23</sub> un C <sub>53x</sub> . . . . .	30
Iekšskats . . . . .	8	<b>Tipiskie izmantošanas veidi</b> . . . . .	<b>35</b>
Hidrauliskie, gāzes, sūkņu pieslēgumi un vārsti . . . . .	9	Viena apkures katla sistēma . . . . .	35
Sūkņu grupas . . . . .	9	Kaskādes slēgums . . . . .	36
Siltummainis . . . . .	10	<b>Principiālās hidrauliskās shēmas</b> . . . . .	<b>37</b>
Elektroinstalācija un pieslēgumi . . . . .	11	<b>Sastāvdaļas un pasūtījuma numuri</b> . . . . .	<b>42</b>
Vadības displejs . . . . .	11	Logamax plus GB272 piederumi . . . . .	44
<b>Tehniskās prasības</b> . . . . .	<b>12</b>	<b>Apkures loka ātrās montāžas sistēma</b> . . . . .	<b>47</b>
Nepieciešamā platība . . . . .	12	Sūkņu grupas un montāžas piederumi . . . . .	48
Ūdens sistēmas pieslēgumi . . . . .	16		
Kura vadības sistēma ir piemērota manai instalācijai? . . . . .	19		
<b>Dūmgāzu novadīšana</b> . . . . .	<b>24</b>		
GB272 apkures katlu dūmgāzu novadīšana horizontāli caur ārsienu C <sub>13x</sub> . . . . .	24		
GB272 apkures katlu dūmgāzu novadīšana vertikāli caur jumtu C <sub>33x</sub> . . . . .	25		



## Apmācības

Mūsu apmācību speciālistiem ir ilggadēja apkures tehniķu pieredze, un viņi nodrošina augstākā līmeņa apmācību darbam ar plašu ierīču klāstu, tostarp Logamax plus GB272.

Lai pieteiktos uz kādu no mūsu Logamax plus GB272 apmācību kursiem:



E-pasts:  
info@buderus.lv



Apmeklējiet  
[www.buderus.com/lv/apmacibas](http://www.buderus.com/lv/apmacibas)



# Iekārtas pārskats

Jaudas diapazons: 50, 70, 85, 100, 125 un 150 kW.  
Ar Logamax plus GB272 var izveidot kaskādes blokus (līdz 6 apkures katliem katrā blokā), nodrošinot līdz pat 858,6 kW ar 50/30 katrā blokā.

## Pielietojums

Logamax plus GB272 ir piemērots uzstādīšanai daudzdzīvokļu mājās, sabiedriskās iestādēs un komerciālajās ēkās. To var arī izmantot kombinācijā ar lieljaudas siltumsūkņiem, lai izveidotu pielāgojamu kombinēto risinājumu.

## Jaudas pielāgojamība un kompakts izmērs

Ideāla izvēle, ja telpa ir ierobežota, bet nepieciešams mūsdienīgs, augstāzīgs, energoefektīvs apkures risinājums. Regulēšanas algoritms var nodrošināt vienlaicīgi līdz pat 16 katlu kaskādi ar jaudu līdz 2,2 MW.

## Augsta efektivitāte, zems izmešu līmenis

Logamax plus GB272 paaugstina gada vidējo lietderības koeficientu līdz 96,5 %, izmantojot iecienīto ALU plus siltummaini, kura NOx atbilst 6. klases līmenim un ir tikai 25 mg/kWh @ 0% O<sub>2</sub>.\*

## Gatavs ūdeņraža maisījumam

Visu mūsu gāzes apkures katlu klāstu var darbināt ar 20% ūdeņraža maisījumu, tāpēc jūsu klients var būt drošs, ka tas būs izmantojams visu kalpošanas laiku.

## Precīza enerģijas pārvaldība

Apkures katls spēj automātiski modulēt ģenerējošo jaudu, precīzi pielāgojoties siltuma pieprasījumam un tādējādi samazināt kurināmā patēriņu un uzlabot gada vidējo lietderības koeficientu.

Kaskādes slēgumā modulācija sākas no zemākās jaudas apkures katla līdz sasniedz visu apkures katlu kopējo jaudu. 50-100 kW iekārtu modulācijas koeficients ir 1:5, bet 125 kW un 150 kW katliem – 1:6.

## Laika un izmaksu ekonomija

Apkures katla kompaktais izmērs palielina uzstādīšanas pielāgojamību, saīsina uzstādīšanas laiku un uzlabo piekļuvi apkopei un servisam, tādējādi samazinot nepieciešamību pēc plašākām katlu telpām lielākas sistēmas jaudas sasniegšanai.


## Patentēts ALU-Plus siltummainis









Siltummainis ar samazinātām apkopes prasībām ir viegls, izturīgs un nodrošina ātru siltumpārnesi. Apvienojumā ar pilnīgi izolēto korpusu apkures katls savā segmentā atšķiras ar īpaši klusu darbību.



\*Attiecas tikai uz GB272 50 kW modeļa variantu. Tehnisko datu tabulu skat. 6. lpp.

# Funkcijas un ieguvumi



	<b>Vadības ierīce acu līmenī</b> – vieglākai ekspluatācijas uzsākšanai
	<b>Inovatīvs vadības displejs</b> – vienkārša, pašsaprotama izvēlnes vadība, krāsu displejs un skārienaustiņi
	<b>C8 siltummainis</b> – pastāvīgi optimizēts pēdējo 15 gadu laikā
	<b>Priekšējais pārsegs</b> – ērti noņemams tikai ar vienu klikšķi
	<b>Elektriskais pieslēgums</b> – viegli pieejams no augšas ar nostiepes fiksatoriem kabeļu drošībai, var uzstādīt MM100 moduli
	<b>Dūmgāzu pieslēgums</b> – standartaprikojumā 110/160, pagriežams par 360°, integrēti dūmgāzu mērpunkti
	<b>Viss ir gatavs</b> - PWM kabeļa pieslēgums sūkņu grupai, lai atvieglotu pievienošanu
	<b>Viegla montāža</b> - vienkārša un droša lietošana, ko nodrošina ergonomiskais roktura dizains

## Papildu funkcijas un ieguvumi

- Kondensācijas apkures tehnoloģija ar neto lietderības koeficientu līdz pat 108,7% – ietaupa kurināmo salīdzinājumā ar parasto apkures katlu
- Modulācija līdz tikai 20% no kopējās jaudas\* – efektivitāte visa gada garumā atbilstoši sezonālajam pieprasījumam
- Kaskādes rāmju komplektus var kombinēt ar objektā samontētu hidraulisko sistēmu
- Zemas emisijas vērtības – labāka sadegšana un lielāks oglekļa emisiju ietaupījums
- Līdz pat 60% ātrāks vidējais uzstādīšanas laiks salīdzinājumā ar iepriekšējo iekārtu\*\*
- Integrējams ar solārajām iekārtām – palielina ietaupījumus, nodrošinot karsto ūdeni ar solāro sistēmu
- 50-100 kW modeļu svars ir tikai 74 kg†
- Pielāgojamas vadības iespējas, tostarp R5313, RC310 un ēkas pārvaldības (BMS) sistēma – palielināta sistēmas funkcionalitāte un samazinātas ekspluatācijas izmaksas
- Iespējama pārbūve uz sašķidrīnāto gāzi – piemērota vietās, kur nav centralizētas gāzes padeves.

\* Modulācijas diapazons ir atkarīgs no modeļa un sistēmas darba temperatūras.

\*\*Laika ietaupījums aprēķināts un novērots, veicot uzstādīšanu pie klientiem.

†Nodrošiniet drošas celšanas metodes un ceļamajam svaram atbilstošu cilvēku skaitu.

# Tehniskā informācija

Logamax plus GB272		Mērvienība	50 kW	70 kW	85 kW	100 kW	125 kW	150 kW	
Nominālā siltuma jauda (80/60 °C)		kW	13,0 – 46,5	13,0 – 62,6	18,9 – 80,0	19,0 – 94,5	24,1 – 116,9	24,1 – 138,8	
Nominālā siltuma jauda (50/30 °C)		kW	14,3 – 49,9	14,3 – 69,5	20,8 – 84,5	20,8 – 99,5	26,2 – 124,4	26,2 – 143,1	
Nominālā siltuma slodze		kW	13,3 – 47,5	13,3 – 64,3	19,3 – 82,0	19,3 – 96,5	24,5 – 118,1	24,5 – 140,1	
Neto lietderības koeficients (daļēja slodze 30%, saskaņā ar EN15502)		%	108,4	108,7	109,1	108,7	109,3	109,6	
Zudumi gaidstāves režīmā (saskaņā ar EN 15502)		%	0,24	0,18	0,14	0,12	0,12	0,15	
Maksimālais darba spiediens		bar	6 *						
Maksimālā turpgaitas temperatūra		°C	85						
Maksimālais caurplūdes apjoms (ΔT=20k)		l/h	5000				7000		
Nepieciešamais caurplūdes apjoms (ΔT=20k)		l/h	2200	3000	3600	4300	5300	6300	
Pretestība pie nepieciešamā caurplūdes apjoma (tikai apkures katlam)		mbar	75	130	170	240	312	430	
Maks. kondensāta daudzums		l/h	6	7,6	9,3	11	13,5	16,0	
Trokšņu līmenis 1m attālumā		Pilna slodze	dB(A)	55	61	61 **	64 **	65**	69**
Kurīnāmā veids		Dabaszgāze H (G20) – sašķidrinātā gāze (G31)							
Gāzes klasifikācija – dabaszgāze (G20)		m <sup>3</sup> /h	5,03	6,8	8,68	10,21	12,63	15,14	
Gāzes klasifikācija – sašķidrinātā gāze (G31)		m <sup>3</sup> /h	1,94	2,62	3,34	3,93	4,86	5,83	
CO <sup>2</sup> saturs – dabaszgāze (G20)		Pilna slodze	%	9,3	9,3	9,1	9,1	8,8	8,7
		Daļēja slodze	%	8,4	8,4	8,2	8,1	8,3	8,3
CO <sup>2</sup> emisija G20		Pilna slodze	ppm	31	63	70	81	76	85
G20 NOx emisija pie pilnas slodzes (saskaņā ar EN15502)		mg/kWh	25	34	34	38	35	38	
Ventilatora padeves spiediens		Pa	71	130	162	226	145	200	
Dūmgāzu masas plūsmas ātrums		Pilna slodze	g/s	21,6	29,2	38	44,7	56,3	67,5
Dūmgāzu temperatūra (80/60 °C)		Daļēja slodze	°C	56	56	56	56	56	56
		Pilna slodze	°C	59	62	66	72	67	71
Dūmgāzu temperatūra (50/30 °C)		Daļēja slodze	°C	32	32	34	34		
		Pilna slodze	°C	39	43	50	53	50	53
Dūmgāzu novadišanas veids		B <sub>23(p)</sub> , B <sub>53(p)</sub> , C <sub>13(x)</sub> , C <sub>33(x)</sub> , C <sub>43(x)</sub> , C <sub>53(x)</sub> , C <sub>63(x)</sub> , C <sub>83(x)</sub> , C <sub>93(x)</sub>							
Elektrotīkla pieslēguma spriegums/fāze		V	230 / viena fāze						
Barošanas avota nominālā jauda		230 V AC, 50 Hz, 130 W							
Elektroaizsardzības klase		IPX0D							
Elektroenerģijas patēriņš (bez sūkņu grupas)		Gaidstāve	tW	2	2	2	2	2	2
		Daļēja slodze	tW	8	8	12	12	15	15
		Pilna slodze	tW	31	65	88	133	145	243

Produkts	Jauda	Pasūtījuma Nr.	Produkts	Jauda	Pasūtījuma Nr.
GB272-50 H	50kW	7736702445	GB272-100 H	100kW	7736702448
GB272-70 H	70kW	7736702446	GB272-125 H	125kW	7736702449
GB272-85 H	85kW	7736702447	GB272-150 H	150kW	7736702450

\*Standartapriekojumā 3 bar drošības vārsts. 4 un 6 bar drošības vārsti pieejami kā papildu piederums.

\*\*Troksņu līmenis 85, 100, 125 un 150 kW ir tikai orientējošas vērtības.

# Kaskādes uzstādīšana

Mūsu jaunās uzstādīšanas koncepcijas rezultātā apkures katla montāžu var veikt līdz pat 60% ātrāk salīdzinājumā ar iepriekšējo iekārtu\*.  
Logamax plus GB272 uzstādīšanu var veikt ātri un efektīvi.



Lai palīdzētu iepazīties ar uzstādīšanas procesu, mūsu vietnē ir pieejami detalizēti uzstādīšanas videoklipi:  
[www.buderus.com/lv/logamax-plus-gb272](http://www.buderus.com/lv/logamax-plus-gb272)



# Iekārtas sastāvdaļas

## Iekšskats

**GB272 50-100 kW**



- 1 EMS plus bāzes regulators BC30.2
- 2 Keramikas deglis ar modulācijas koeficientu līdz 1:5
- 3 Montāžas iespēja uz pamatnes rāmja (novietošanai uz grīdas) – „push and click-in” funkcija ērtai montāžai
- 4 Vienkārša vadības komponentu pieslēgšana no augšas
- 5 Visi komponenti pieejami no iekārtas priekšpuses - ērtai apkopei un servisam
- 6 Patentēts ALU-Plus siltummainis

**GB272 120-150 kW**



- 1 EMS plus bāzes regulators BC30.2
- 2 PFK kategorijas deglis ar modulācijas koeficientu līdz 1:6
- 3 Montāžas iespēja uz pamatnes rāmja (novietošanai uz grīdas) - „push and click-in” funkcija ērtai montāžai
- 4 Vienkārša vadības komponentu pieslēgšana no augšas
- 5 Visi komponenti pieejami no iekārtas priekšpuses - ērtai apkopei un servisam
- 6 Patentēts ALU-Plus siltummainis

# Hidrauliskie, gāzes, sūkņu pieslēgumi un vārsti

- Priekšējais gāzes pieslēgums vienkāršai piekļuvei
- Vienkārša elektriskā pieslēguma kārbā apakšā sūkņu grupas pieslēgumiem
- Ērti pamatnes rokturi drošai pārvietošanai
- „Slide and guide” – pašvadošās transportēšanas vadotnes
- Apkures hidraulikas pieslēgums



## Sūkņu grupas

### Sūkņu grupas pieslēguma komplekts 50 un 70 kW



- 1 Drošības vārsts
- 2 Manometrs
- 3 Turpgaitas apkopes vārsts
- 4 Gāzes vārsts
- 5 Y-veida savienotājs
- 6 Atgaitas apkopes vārsts
- 7 Izplūdes vārsts
- 8 Izplešanās tvertnes pieslēgums
- 9 Sūknis

- Sūkņu grupas pieslēguma komplekts 50 un 70 kW ar WILO-Para STG 25/8
- Standartaprīkojumā 3 bar drošības vārsts

### Sūkņu grupas pieslēguma komplekts 85-150 kW



- 6 Atgaitas apkopes vārsts
- 7 Izplūdes vārsts
- 8 Izplešanās tvertnes pieslēgums
- 9 Sūknis

- Sūkņu grupas pieslēguma komplekts 80 un 100 kW ar WILO-Stratos PARA 25/1-8
- 85 and 100 kW sūkņu grupa standartaprīkojumā tiek piegādāta ar 3 bar drošības vārstu
- Sūkņu grupas pieslēguma komplekts 125 un 150 kW ar WILO-Stratos PARA 25/1-12
- 125 un 150 kW sūkņu grupa standartaprīkojumā tiek piegādāta ar 3 bar drošības vārstu

Modernizējiet savu drošības vārstu

Preces kods	Pasūtījuma nr.
Drošības vārsts, 4 bar (50-100 kW)	7095595
Drošības vārsts, 6 bar (50-100 kW)	7736700914
Drošības vārsts, 4 bar (125-150 kW)	8738903407
Drošības vārsts, 6 bar (125-150 kW)	8738903408

# Siltummainis

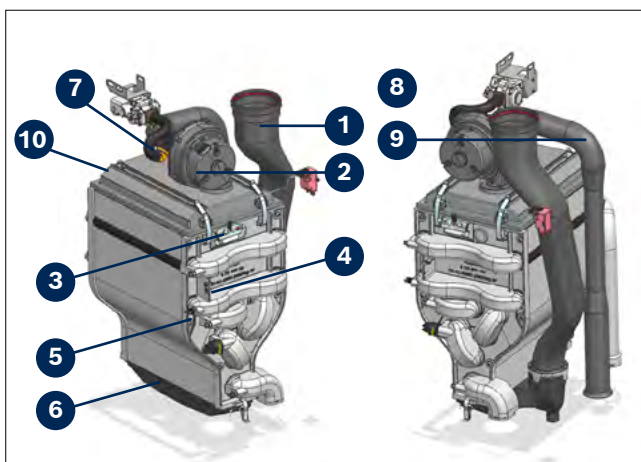
## Patentēts ALU-Plus siltummainis

- Precīzi konstruētais siltummainis ir izgatavots no lietā alumīnija un silīcija sakausējuma, kas ir viegls, izturīgs un nodrošina ātru siltumpārnesi.
- Izturības palielināšanai un efektivitātes optimizēšanai siltummainī tiek pielietota mūsu jaunākā ALU - PLUS tehnoloģija. Alumīnija cauruļu ārpusē esošajām dzesēšanas ribām ir palielināts ārējās virsmas laukums, tādējādi uzlabojot karsto dūmgāzu atdevi siltummainim.
- Spirālveida kanāls cauruļu iekšpusē palielina iekšējās virsmas laukumu, nodrošinot lielāku ūdens saskari ar sildvirsmu un optimālu siltumpārnesi. Plašie siltummaiņa kanāli nodrošina plūsmas pretestības samazināšanu līdz minimumam, un tas kopā ar pilnīgi izolēto korpusu nodrošina neticami klusu Logamax plus GB272 darbību.

## Plazmas polimerizācijas siltummainis

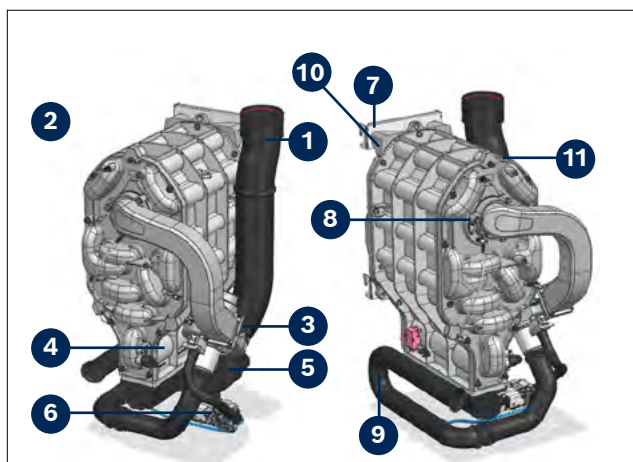
- Siltummaiņa cauruļu virsmas tiek apstrādātas, izmantojot patentētu plazmas polimerizācijas procesu, kas padara virsmas tik gludas, ka uz tām nevar pieķerties nogulsnes, un siltummainis efektīvi saglabā tīrību.
- Tiek saglabāta siltummaiņa augstā energoefektivitāte un nav nepieciešama mehāniska tīrīšana; siltummaini apkopes laikā vienkārši noskalo.

## Siltummainis 50-100 kW



- |   |   |
|---|---|
| 1 Dūmgāzu izplūde<br>Ø110 mm                      | 6 Kondensāta<br>paplāte                     |
| 2 Ventilators                                     | 7 Noslēgts gāzes<br>kanāls, EPDM<br>caurule |
| 3 Dzirksteļ aizdedze,<br>jonizācijas sensors      | 8 Gāzes armatūra                            |
| 4 Stiprinājums<br>montāžai apkures<br>katla sānos | 9 Gaisa iesūkšanas<br>caurule               |
| 5 Turpgaitas<br>temperatūras<br>ierobežotājs      | 10 Automātiskais<br>atgaisotājs             |

## Siltummainis 125-150 kW (C8)



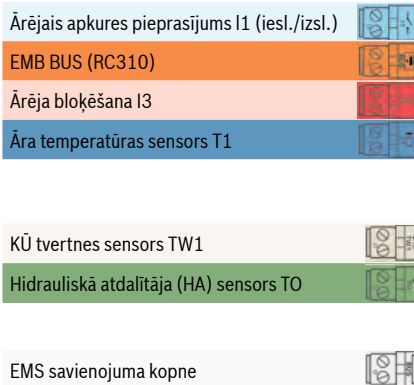
- |   |  |
|---|--|
| 1 Dūmgāzu izplūde<br>Ø110 mm                                  | 6 Kondensāta<br>paplāte ar<br>pārbaudes atveri |
| 2 Ventilators   | 7 Noslēgts gāzes<br>kanāls, EPDM<br>caurule    |
| 3 Dzirksteļ aizdedze,<br>jonizācijas<br>sensors               | 8 Gāzes armatūra                               |
| 4 Stiprinājums<br>montāžai pie<br>apkures katla<br>aizmugures | 9 Gaisa iesūkšanas<br>caurule                  |
| 5 Turpgaitas<br>temperatūras<br>ierobežotājs                  | 10 Automātiskais<br>atgaisotājs                |
|   | 11 Iebūvēts dūmgāzu<br>pretvārsts              |

# Elektroinstalācija un pieslēgumi

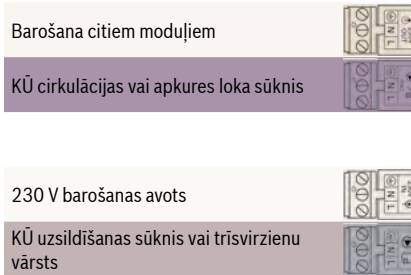
Izvietojuma konstrukcija nodrošina vislabāko piekļuvi ievades un izvades pieslēgumiem.

Lai izveidotu pareizu elektroinstalāciju, ierīcē ir integrēta kabeļu maršrutēšana. Apkures katlā var integrēt vienu EMS plus moduli (piemēram, MM100 moduli).

## Zemsprieguma pieslēgumi

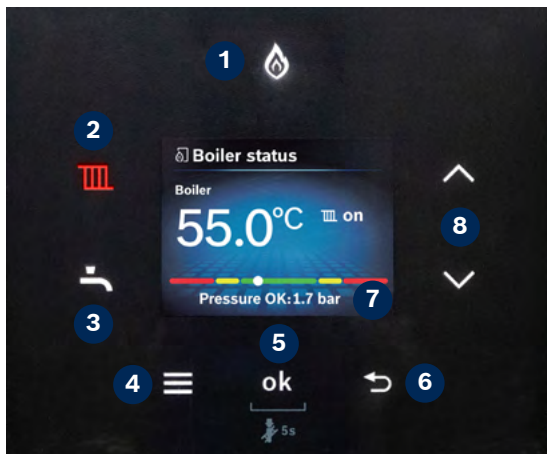


## Augstsprieguma pieslēgumi



## Vadības displejs

Pilnkrāsu displejs (38,5 mm x 50,7 mm) ar skārienjutīgiem taustiņiem



- Degļa indikators
- Apkures taustiņš
- Karstā ūdens taustiņš
- Izvēlnes taustiņš
- OK taustiņš  
Dūmvada tīrīšanas funkcija
- Atcelšanas taustiņš
- Apkures ūdens spiediena indikators
- Taustiņš  $\triangle$  un  $\nabla$

# Tehniskās prasības

Šajās lappusēs ir sniegts pārskats par Logamax plus GB272 galvenajām uzstādīšanas un sistēmas prasībām. Pirms jebkādu darbu veikšanas apkures sistēmā ir jāievēro visi apkures katlam pievienotie uzstādīšanas norādījumi.

## Nepieciešamā platība

Logamax plus GB272 var uzstādīt pie sienas vai uz kaskādes rāmja. Izvēloties montāžas vietu, ir svarīgi ievērot apkopes un servisa vajadzībām norādītos attālumus.

### Minimālā apkures katlam nepieciešamā platība

Apkopes vajadzībām nodrošiniet vismaz 100 cm brīvu vietu katla priekšā.

### Attālums no sienām un sāniem

Katla abās pusēs jābūt vismaz 5 mm brīvai spraugai.

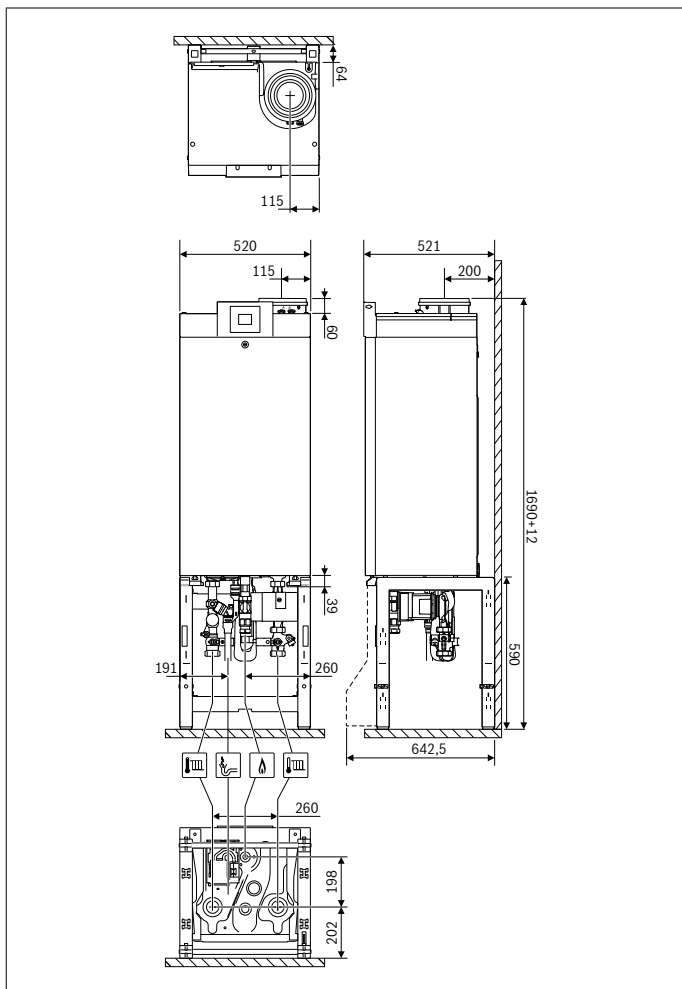
### CAD un BIM

Faili ir pieejami lejupielādei DWG un RFA formātā šajā tīmekļa vietnē:

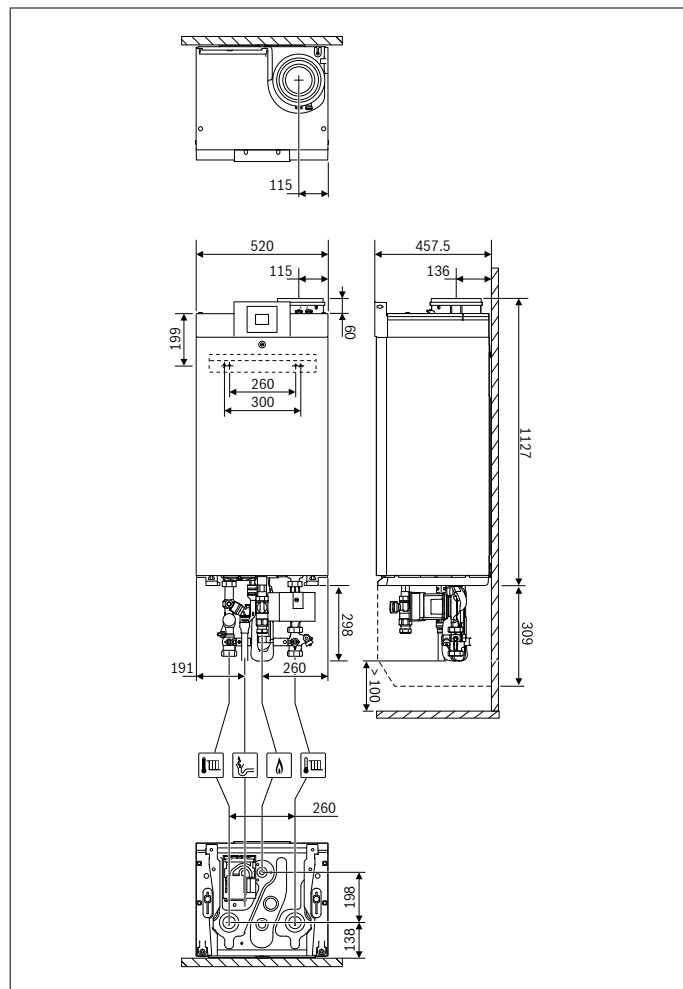
[buderus-lv-bim.therново.com/home](http://buderus-lv-bim.therново.com/home)

## 50-100 kW apkures katls

### Apkures katls GB272 uz rāmja

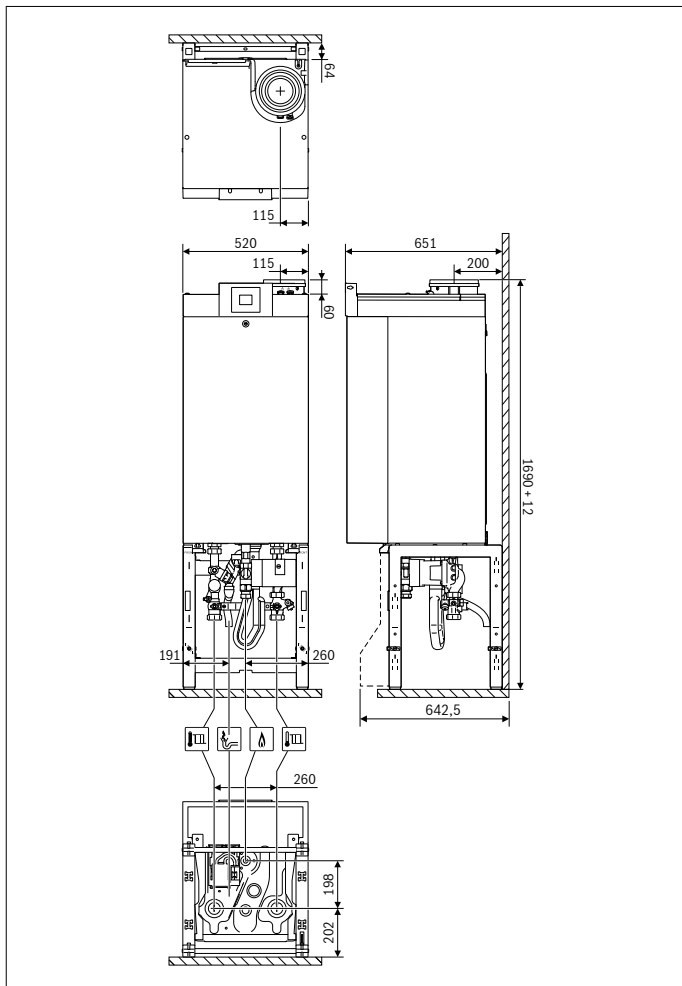


### Apkures katls GB272 pie sienas

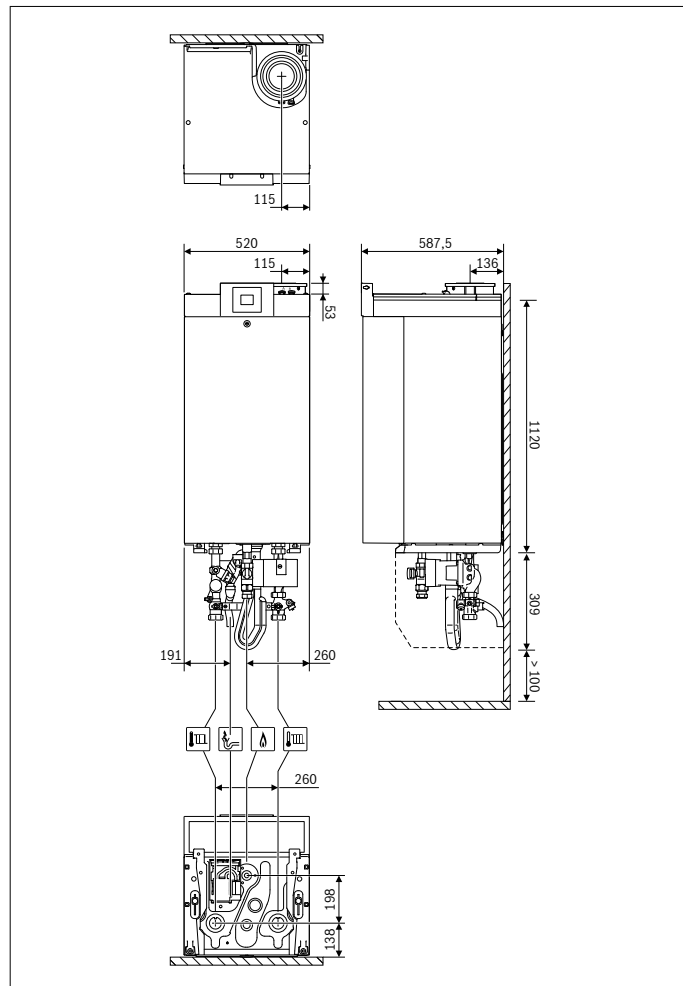


## 125-150 kW apkures katls

Apkures katls GB272 uz rāmja

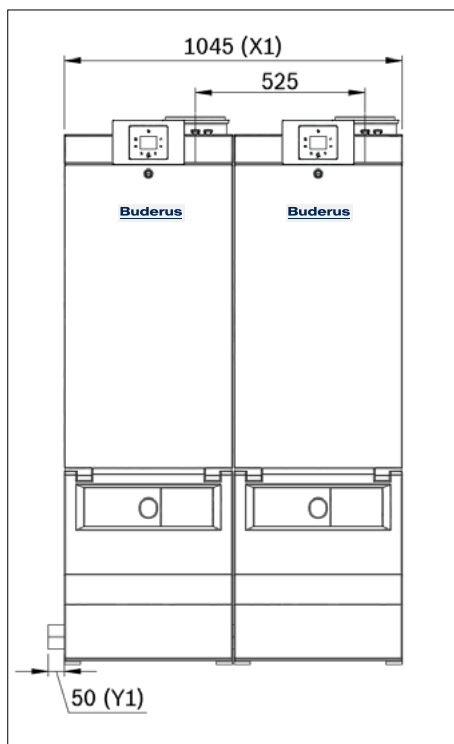


Apkures katls GB272 pie sienas

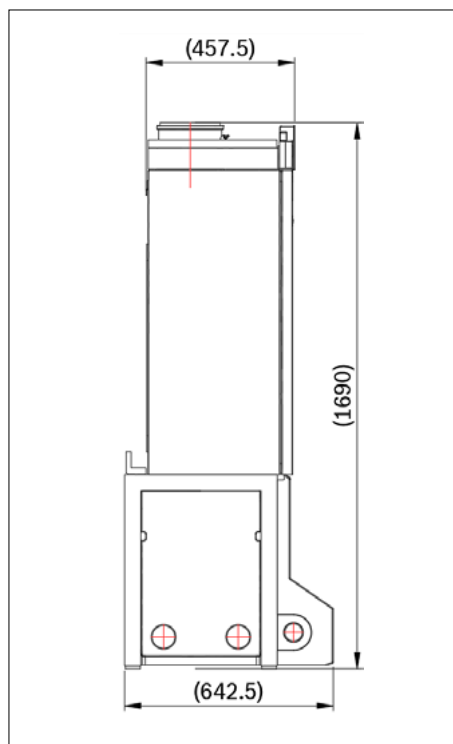


## Izkārtojums rindā (TL)

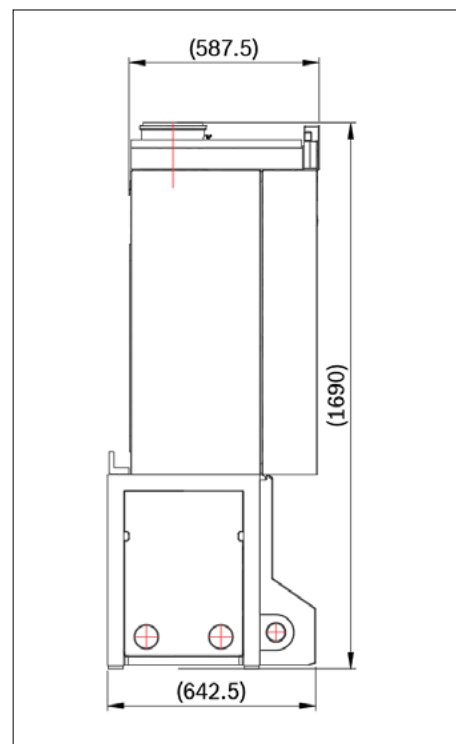
GB272 TL pretskats



GB272 TL 50-100 kW



GB272 125 un 150 kW

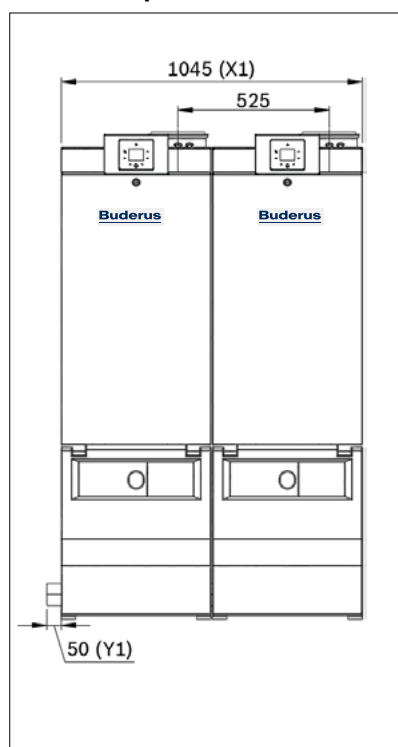


Veids	X1 + Y1 (mm)
TL1	520 + 50 = 570
TL2	1045 + 50 = 1095
TL3	1570 + 50 = 1620
TL4	2095 + 50 = 2145
TL5	2620 + 50 = 2670
TL6	3145 + 50 = 3195

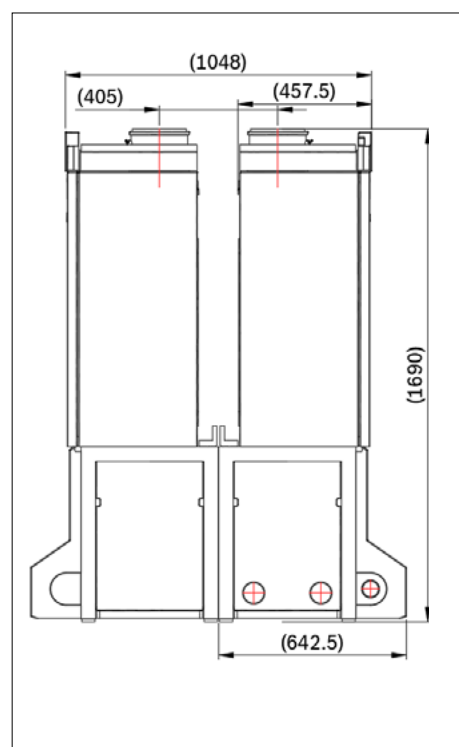
Veids	X1 mm (apkures katls)	Y1 mm (uzmava)	L1 mm (HA garums)	Kopā (mm)
TL1	520	50	492,8	1062,8
TL2	1045	50	492,8	1587,8
TL3	1570	50	796,5	2416,5
TL4	2095	50	796,5	2941,5
TL5	2620	50	796,5	3466,5
TL6	3145	50	796,5	3991,5

## Mugura pie muguras (TR)

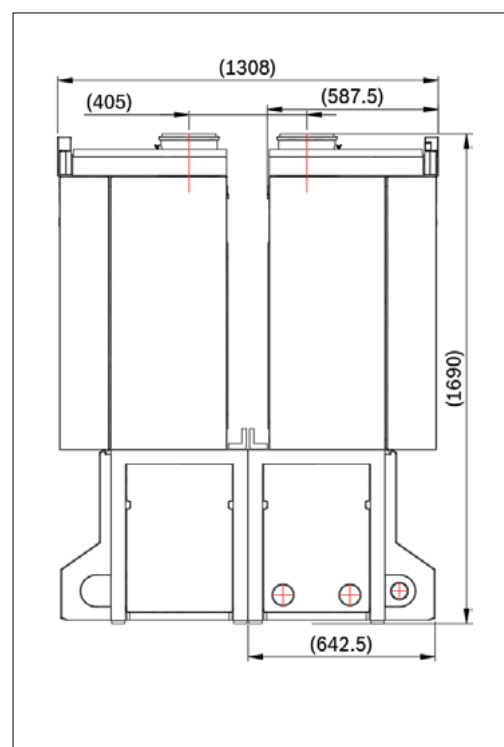
### GB272 TR pretskats



### GB272 TR 50-100 kW



### GB272 TR 125 un 150 kW



Veids	X1 + Y1 (mm)
TR2	520 + 50 = 570
TR3 & TR4	1045 + 50 = 1095
TR5 & TR6	1570 + 50 = 1620

Veids	X1 mm (apkures katls)	Y1 mm (uzmava)	L1 mm (HA garums)	Kopā (mm)
TR2	520	50	492,8	1062,8
TR3 & TR4	1045	50	492,8	1587,8
TR5 & TR6	1570	50	796,5	2416,5

# Ūdens sistēmas pieslēgumi

## Kādos gadījumos jāizmanto hidrauliskais atdalītājs vai plākšņu siltummainis

Atvērtās sistēmās vai īpaši piesārņotās sistēmās katla loka atdalīšanai no galvenās sistēmas jāizmanto plākšņu siltummainis.

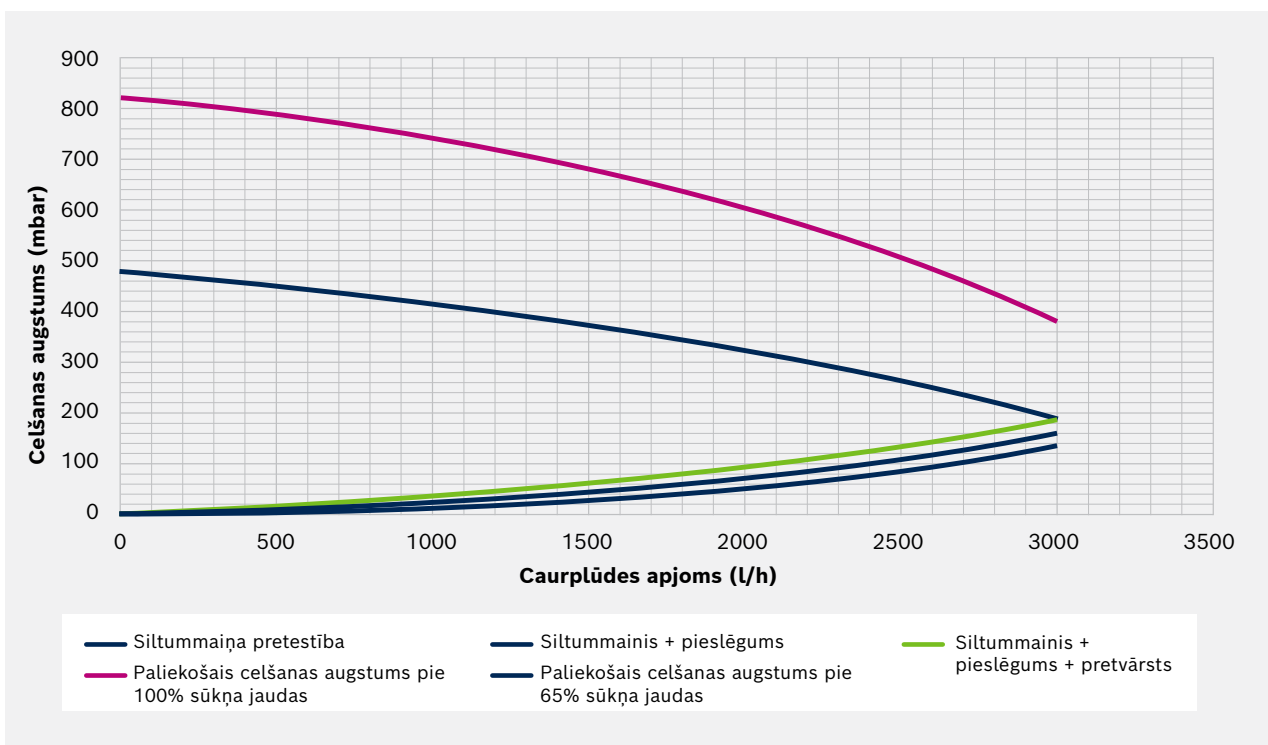
Tīrās noslēgtās sistēmās, kurās izmanto vairākus atsevišķu sūkņu vadītus apkures lokus vai KŪ lokus, jāiebūvē hidrauliskais atdalītājs (HA). Kaskādes komplekti ar atbilstoša izmēra hidraulisko atdalītāju ir pieejami kā papildu piederumi (pasūtījuma numuru skat. 42. lappusē). HA hidrauliski atdala katla sūkņu grupas no apkures loka sūkņiem un novērš hidrauliskās problēmas, kas varētu ietekmēt pareizu apkures sistēmas vadību. Ja sistēmā ir vairāk par vienu sūkni, noteikti jāizmanto hidrauliskais atdalītājs (vai plākšņu siltummainis).

## Paliekošais sūkņa celšanas augstums

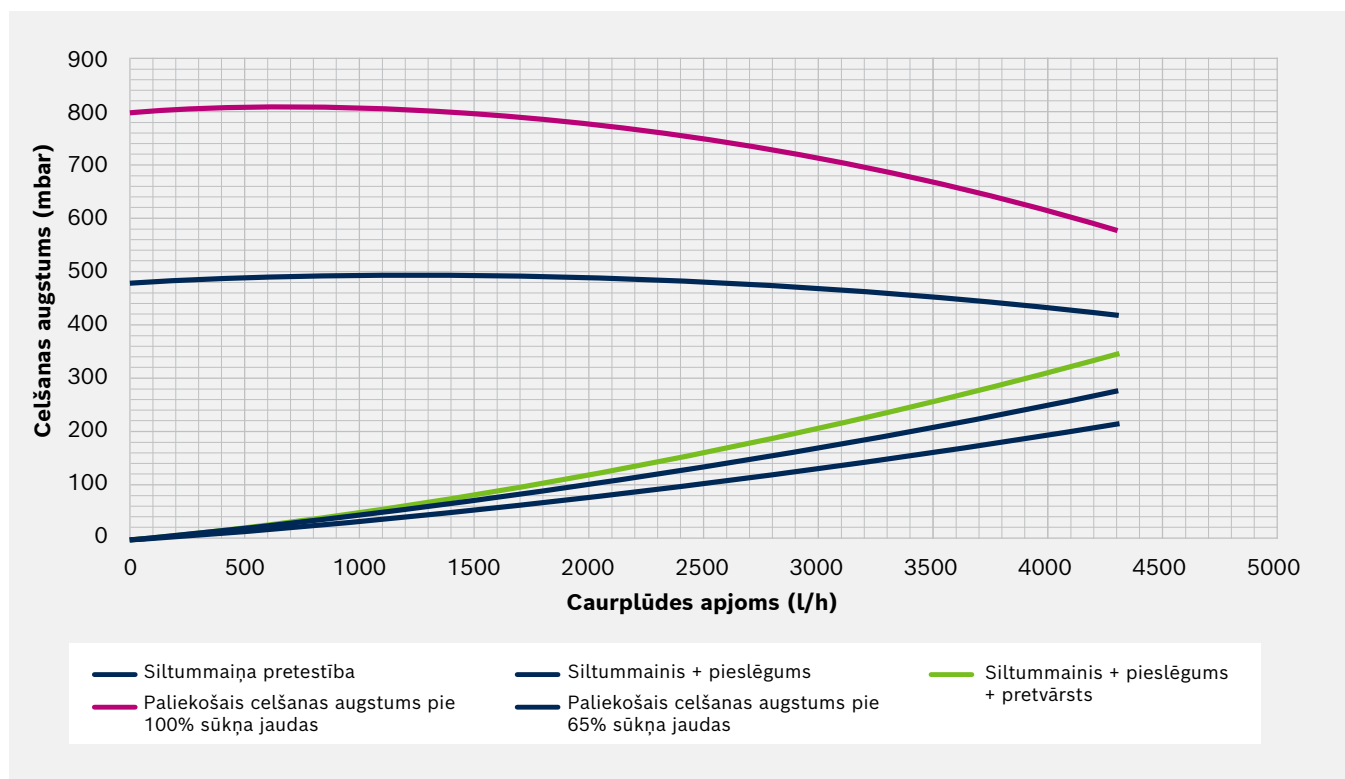
Viena apkures katla sistēmai tika izvēlēta katla sūkņu grupa, kas piemērota tipiskām sildķermeņu apkures sistēmām. Šādos apstākļos katla sūkņa paliekošajam celšanas augstumam jābūt pietiekamam, lai tiktu galā ar lielāko daļu tipisko sildķermeņu apkures loku pretestību.

Vecākām apkures sistēmām, kas neatbilst mūsdienu būvnormatīviem, vai lietojumiem ar lielu sistēmas pretestību jāizmanto hidrauliskais atdalītājs.

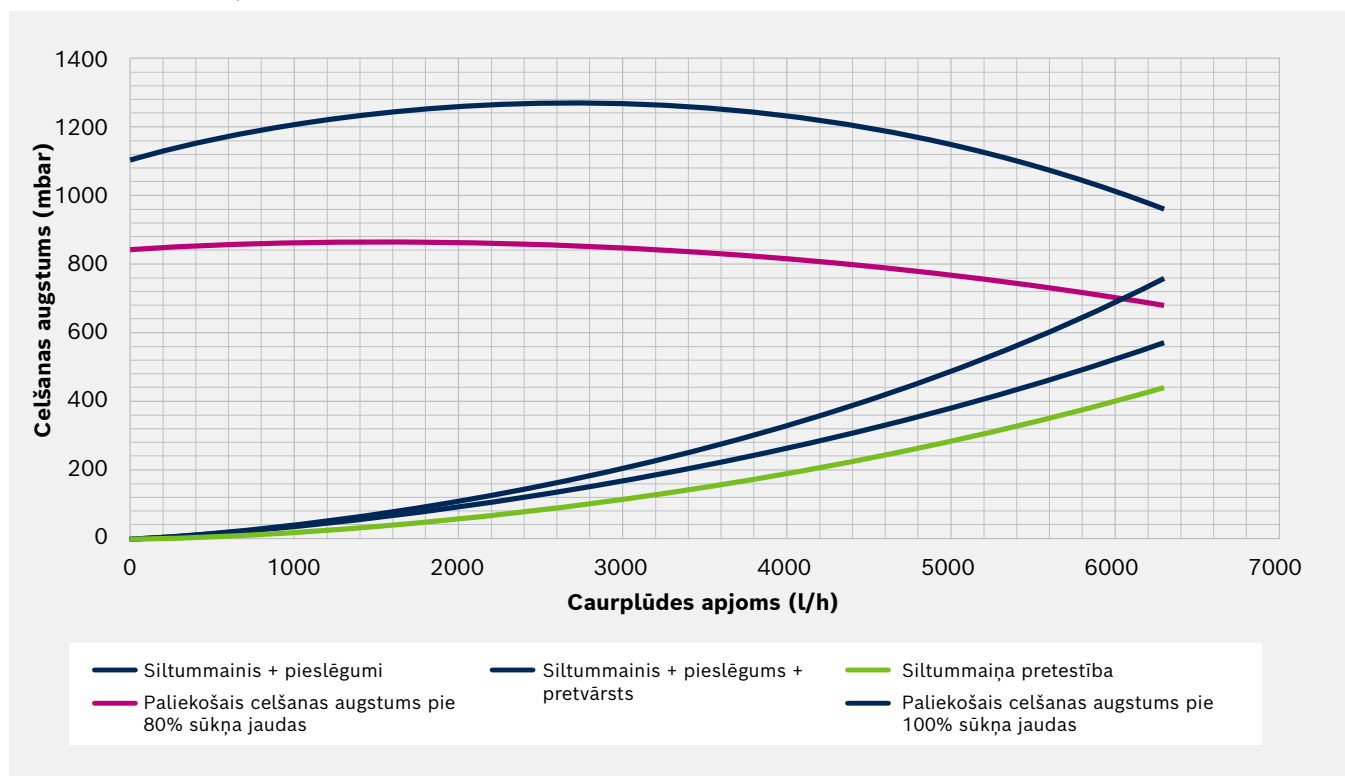
## 50 un 70 kW sūkņa raksturlīknes



## 85 un 100 kW sūkņa raksturlieknes



## 125 un 150 kW sūkņa raksturlieknes



## Maksimālā temperatūras starpība

Apkures sistēmas, kas paredzētas lietošanai ar kondensācijas katliem, piemēram, Logamax plus GB272, ir visefektīvākās, ja atgaitas temperatūra ir zemāka par 55 grādiem. Lai sasniegtu šos nosacījumus, nozares vadlīnijās ieteikts vecākas apkures sistēmas, kas paredzētas darbam 82/71 temperatūrā, balansēt uz 80/60 ( $\Delta T$  20K). Apvienojot to ar āra temperatūras vadītu apkures loku darbību, atgaitas temperatūra regulāri būs zemāka par 55 grādiem visās dienās, izņemot visaukstākajās.

Tomēr maksimālā temperatūras starpība nedrīkst pārsniegt  $\Delta T$  25K. Pārsniedzot šo temperatūras starpību, katls pats modulēs jaudu, lai nodrošinātu drošu darbību.

## Ūdens kvalitāte

Pirms sistēmas uzpildīšanas to ir ieteicams rūpīgi izskalot un uzpildīšanai izmantot tikai neapstrādātu, tīru krāna ūdeni. Netīra ūdens izmantošana radīs nogulšņu un korozijas veidošanos, kas var izraisīt apkures katla darbības traucējumus un siltummaiņa bojājumus.

Ūdeni nedrīkst apstrādāt ar pH regulējošām vielām (ķīmiskām piedevām) vai antifrīzu (izņemot Fernox Alphi 11), kā arī ūdens mīkstinātājiem. Lai sasniegtu vēlamo ūdens kvalitāti, var izmantot Sentinel X100 vai Fernox MB1. Sentinel vai Fernox koncentrācijai jāatbilst ražotāja norādījumiem par ūdens tilpumu sistēmā.

Var izmantot ūdens sagatavošanu saskaņā ar VDI 2035 prasībām.

## Apkures sistēmas uzpildes ūdens maks. cietība

Katla jauda P, kW	Sistēmas kopējais tilpums		
	< 20 l/kW	>20 l/kW < 50 l/kW	> 50 l/kW
P ≤ 50	≤ 16,80 Cirkulācijas sistēmām	≤ 11,2	< 0,1
50 < P ≤ 200	≤ 11,2	≤ 8,4	< 0,1
200 < P ≤ 600	≤ 8,4	< 0,1	< 0,1
P > 600	< 0,1	< 0,1	< 0,1

Logamax plus GB272 nedrīkst izmantot mīkstinātu ūdeni.

## pH vērtība

Ja siltuma ražotājs izgatavots no alumīnija sakausējuma, neapstrādāta apkures ūdens pH vērtībai jābūt no 8,2 līdz 9,0. Jāņem vērā, ka pH vērtība apkures ūdenī turpmākajos mēnešos pēc ekspluatācijas uzsākšanas var paaugstināties kaļķa izdalīšanās rezultātā. Ieteicams pH vērtību izmērīt pirmās apkopes laikā.

## Cauruļvadu kvalitāte

Ja apkures sistēmā izmanto plastmasas cauruļvadus, piemēram, apsildāmajām grīdām, tiem jābūt skābekļnecaurlaidīgiem. Ja plastmasas caurules neatbilst šiem standartiem, sistēmas daļas jāatdala, izmantojot plākšņu siltummaiņi.

## Sistēmas uzpildīšana (noteikumi par ūdeni)

Eiropas Savienībā uz apkures sistēmu uzpildes metodēm attiecas noteikumi par ūdeni. Noteikumi nodrošina, ka netīrais apkures sistēmas atgaitas ūdens nenonāk ūdensapgādes sistēmā. Ir svarīgi izprast šīs prasības un to saistību ar ēkas tipu (dzīvojamā vai nedzīvojamā ēka), kā arī katla jaudas lielumu.

## Gāzes padeves prasības

Zems gāzes spiediens samazina katla jaudu, tāpēc ir svarīgi nodrošināt, lai gāzes instalācija spētu nodrošināt nepieciešamo padeves apjomu un spiedienu.

Dabasgāzes ieplūdes padeves spiedienam jābūt robežās no 17 mbar līdz 25 mbar (norādījumus par gāzes spiediena mērīšanu skat. uzstādīšanas pamācībā).

Pirms uzstādīšanas ir jāpārbauda, vai gāzes skaitītāja jauda ir pietiekama visām iekārtai pievienotajām gāzes ierīcēm.

## Pārbūve uz sašķidrināto gāzi

Komplekti pārbūvei uz sašķidrināto gāzi pieejami visām jaudām. Sašķidrinātās gāzes instalācijās padeves spiedienam jābūt no 25 mbar līdz 45 mbar ar atbilstošu aizsardzību pret pārspiedienu un zemspiedienu.

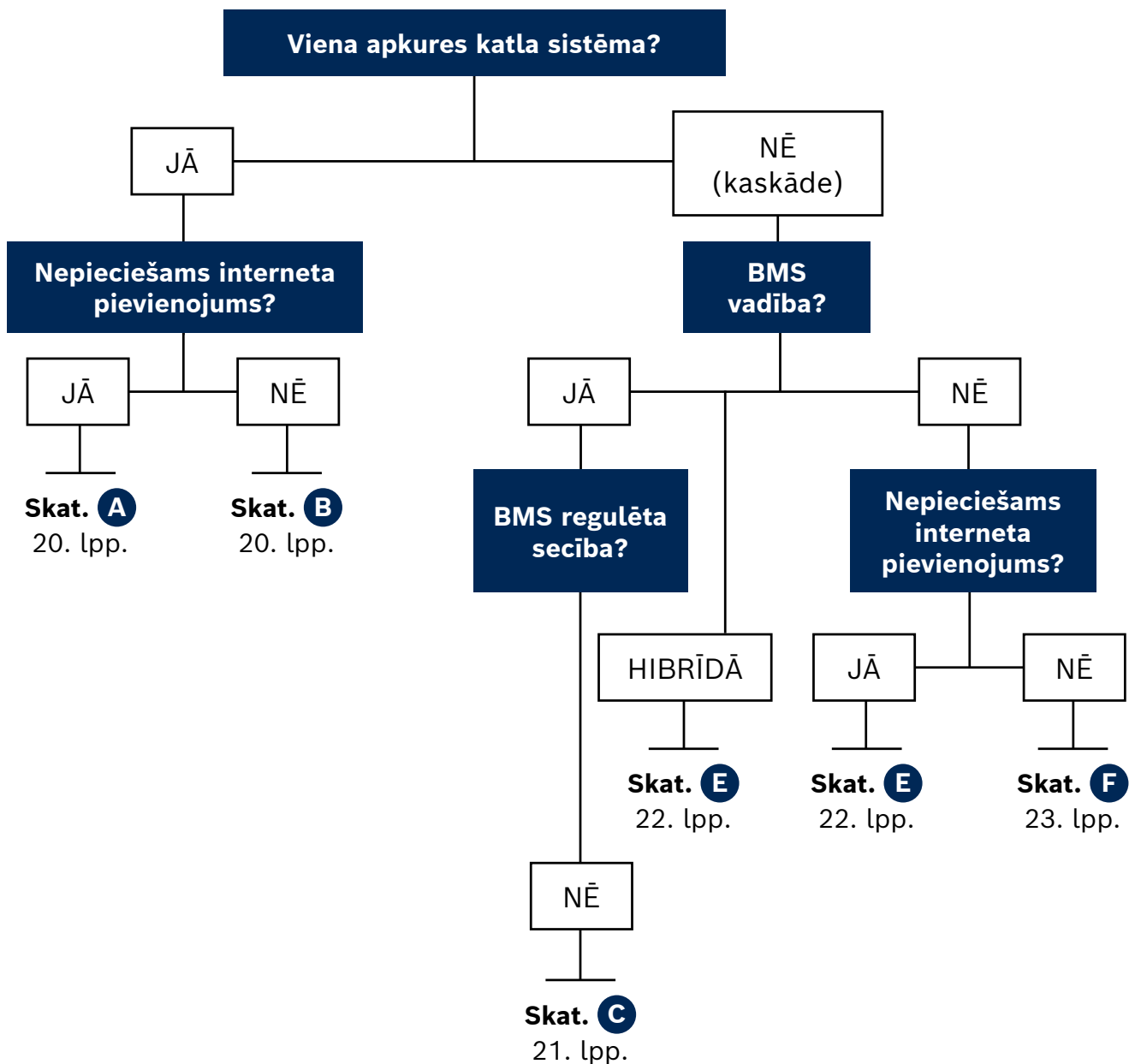
Nodrošiniet, lai iekārta netiktu novietota zemāk par zemes līmeni un zema līmeņa ventilācija atbilstu attiecīgā standarta prasībām.

## Pieejamie pārbūves komplekti

Produkts	Pasūtījuma nr.
Pārbūves komplekts 3P 50kW	7736702382
Pārbūves komplekts 3P 70kW	7736702383
Pārbūves komplekts 3P 85kW	7736702384
Pārbūves komplekts 3P 100kW	7736702385
Pārbūves komplekts 3P 125kW	7736701862
Pārbūves komplekts 3P 150kW	7736701863

# Kura vadības sistēma ir piemērota manai instalācijai?

Izmantojot Logamax plus GB272 viena apkures katla sistēmā vai kaskādē, ir pieejamas dažādas vadības iespējas dažādiem lietojumiem. Lai atrastu savai instalācijai vispiemērotāko, lūdzu, izmantojiet mūsu ērto ceļvedi.



## A Viena apkures katla instalācija – ar internetu savienota vadība



### Bosch EasyControl regulators

7736701341 (balts)

7736701392 (melns)

Bosch EasyControl ir vieds ar internetu savienots telpas termostats, kas piedāvā vienkāršu, modernu un intuitīvu risinājumu mājas komforta optimizēšanai.

Kombinācijā ar mūsu Smart TRV, māju īpašnieki var viegli regulēt apkuri katrā atsevišķā telpā, lai panāktu nevainojamu komfortu (tikai 50-100 kW modeļiem).

Ierīci var pievienot apkures katlam, izmantojot divdzīslu kabeli.



### Trīsvirzienu vārsts

7736701881

Trīsvirzienu vārsts nodrošina prioritāru karstā ūdens sagatavošanu, izmanto kopā ar RC310 vai EasyControl.

Pieslēdz apkures katla kabeļu kontaktspraudnī – 1 ¼" hidrauliskais pievienojums.

Jānodrošina, lai tvertnes spirāles jauda būtu vismaz 50 % no katla jaudas. Ja pieprasījums ir zemāks par 50 %, skat. tālāk minēto B regulēšanas iespēju.

## B Viena apkures katla sistēma – standarta vadība

Ja instalācijai interneta pieslēgums nav nepieciešams, var izmantot RC310 regulatoru kopā ar paplašināšanas moduļiem MM100. Ja sistēmā ietilpst arī solārā sistēma, var izmantot MS100 vai MS200. Ja ir vairāki apkures loki, RC310 var izmantot, lai nodrošinātu atsevišķu zonu vadību.



### Logamatic RC310

7738111127 (melns)

7738111128 (balts)

RC310 regulators izmanto enerģijas pārvaldības sistēmu EMS 2, kas nodrošina uzlabotas funkcijas, piemēram, āra temperatūras vadītu regulēšanu un optimālu darbību.

Āra temperatūras vadīta regulēšana ir īpaši noderīga lielākām ēkām, kur var būt grūti atrast labu apsildāmajai platībai atbilstošu noteicošo telpu. Uz ziemeļiem vērsts āra sensors tiek izmantots, lai noteiktu pareizo turpgaitas temperatūru vēlamās telpas temperatūras sasniegšanai, pamatojoties uz apkures līkni. Piemēram, lokālie TRV uz sildķermeņiem tad var precīzi noregulēt galīgo telpas temperatūru, kas atbilstu lietotāju vēlmēm.

Izmantojot āra temperatūras vadītu regulēšanu, lielu daļu apkures sezonas tiek nodrošināta zemāka turpgaitas temperatūra, kas, savukārt, pazemina atgaitas temperatūru un tādējādi palīdz paaugstināt kondensācijas katla efektivitāti.



### MM100

7738110139

Izmanto papildu apkures lokam (maks. 4) vai papildu KŪ lokam (maks. 1).



### MS100

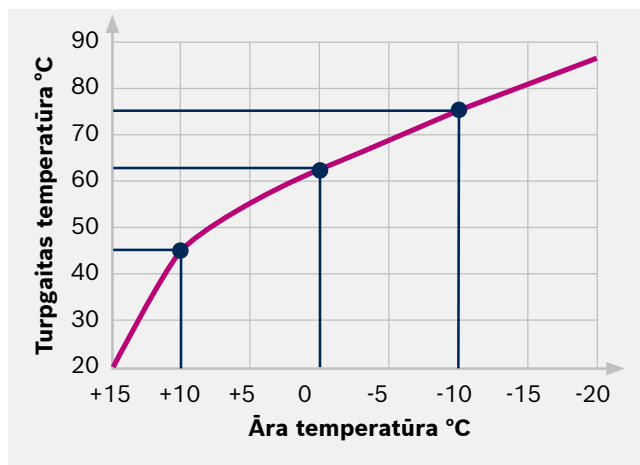
7738110123

Modulis solāro paneļu integrēšanai.

## Āra temperatūras vadītas regulēšanas ieguvumi

Regulators RC310 var mainīt temperatūru dažādiem apkures lokiem atkarībā no āra temperatūras, kas tiek mērīta, izmantojot nelielu ārējo sensoru.

Apkures lokiem ar maisītāju tas nozīmē, ka katram atsevišķajam lokam ir savi raksturlielumi, un apkures katls piegādās tikai konkrētajām sistēmas daļām nepieciešamo siltuma daudzumu. Tas ir īpaši efektīvi pavasarī un rudenī, jo tā var ievērojami samazināt apkures loku temperatūru – ietaupot kurināmo un nodrošinot visaugstāko kondensācijas lietderības koeficientu.



Diagrammā parādīts, kā ar RC310 regulatoru jebkurā brīdī var mainīt apkures līkni, nodrošinot lietotājam maksimālu komfortu.

Turpgaitas temp. °C	Āra temp. °C
45	10
62	0
75	-10



## Kaskādes instalācija – BMS vadība (Buderus kontrolēta katlu secība)



### Kaskādes modulis MC400

7738111003

MC400 atvieglo kaskādes slēguma optimālu darbību, ja to savieno ar esošo BMS.

Mainot vadošos katlus, tiek novērstas kādas vienības pārmērīgs nolietojums, kā arī interpretēts 0-10 V ieejas signāls no BMS, lai modulētu kaskādes siltuma jaudu. To visu sasniedz bez programmēšanas vai sarežģītiem iestatījumiem, un tā ir īsta „plug and play” vadība.

Ar vienu MC400 var vadīt maks. 4 katlus; maks. 5 MC400 moduļi maks. 16 katliem līdz pat 2,2 MW.

Ar MC400 kaskādes moduli jāizmanto hidrauliskā atdalītāja sensors (pasūtījuma nr. 7735600656).

## E Kaskādes instalācija – ar internetu savienota vadība



### BFU telpas termostats

30002256

BFU ir tālvadības sistēma, kas ļauj regulēt temperatūru no lietotāja dzīves vai darba telpas. Iekļauts telpas temperatūras sensors.

### Buderus viedais komerciālais regulators Logamatic R5313

7736602051

R5313 ir vieds komerciālais regulators, kas standartaprīkojumā piedāvā ar internetu savienotu attālinātu piekļu un āra temperatūras vadību regulēšanu.

Regulators var darboties kopā ar BMS sistēmu vai neatkarīgi no tās. Izmantojot spraudņa tipa funkcionālos moduļus, R5313 var paplašināt, izveidojot apkures katlu kaskādi, pievienot vairākus apkures lokus un nodrošināt divu atsevišķu karstā ūdens loku vadību.

Standartaprīkojumā R5313 regulē KŪ loku; apkures lokiem ar vai bez maisītāja ir nepieciešami papildu funkcionālie moduļi. R5313 ir pieejama vieta līdz pat četriem papildu funkcionālajiem moduļiem.

Ar šo regulatoru ir jāizmanto hidrauliskā atdalītāja sensors (pasūtījuma nr. 7735600656).



#### FM-MW apkures un KŪ regulēšanas modulis

8718598831

Vadības modulis vienam apkures lokam ar vai bez maisītāja un vienam KŪ lokam (ar tvertnes uzpildes un cirkulācijas sūkni)

Visiem vadiem ir krāsaini kodēšanas spraudņi ātrai uzstādīšanai galvenajā regulatorā (BFU kā piederums).



#### FM-MM apkures loka regulēšanas modulis

8718598828

Vadības modulis diviem apkures lokiem ar vai bez maisītāja. Tiek piegādāts ar vienu FV/FZ temperatūras sensoru.

Visiem vadiem ir krāsaini kodēšanas spraudņi ātrai uzstādīšanai galvenajā regulatorā (BFU kā piederums ne vairāk kā 2x). Ja izmanto divus lokus ar maisītāju, ir nepieciešams papildu FV/FZ sensors.



#### FM-CM kaskādes regulēšanas modulis

7736602092

FM-CM var regulēt no 2 līdz 4 apkures katlu modulāciju un secību. 0–10 V ieeja lietošanai ar BMS regulatoru.

# F

## Kaskādes instalācija – standarta vadība

Nodrošina kaskādes vadību lietošanai ar esošajiem apkures un karstā ūdens laika un temperatūras regulatoriem.



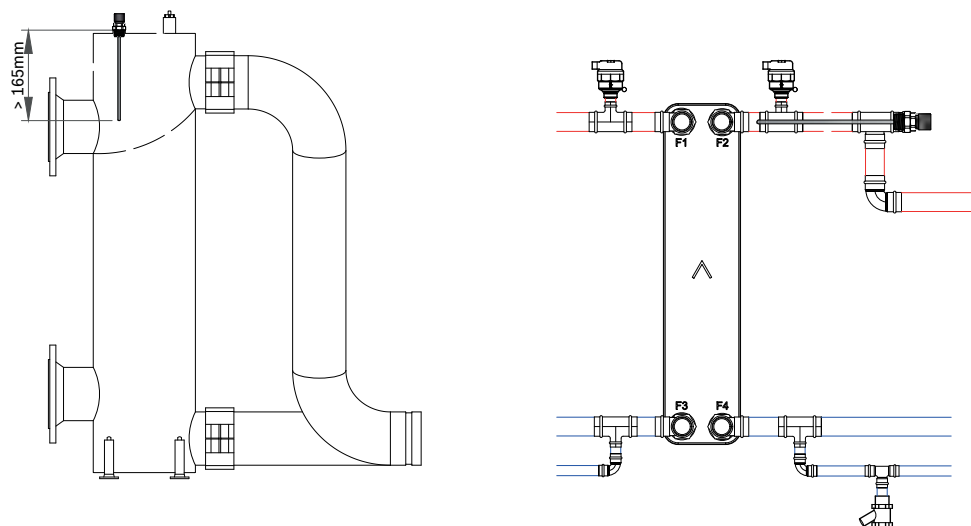
### Kaskādes modulis MC400

7738111003

MC400 ir ideāls risinājums apkures sistēmām, kurās tiks izmantota esošā vadības sistēma, kura nespēj sarindot un nomainīt vadošo katlu. Ar vienu MC400 var regulēt ne vairāk kā četrus apkures katlus, bet to var savienot ar citiem MC400 moduļiem, lai regulētu ne vairāk kā 16 apkures katlus (nepieciešami pieci MC400). Vadošais modulis nosaka apkures katlu secību, lai tie atbilstu pieprasījumam, un maina vadošo apkures katlu, lai nodrošinātu visas kaskādes vienmērīgu izmantošanu.

MC400 ir vairākas atšķirīgas konfigurēšanas iespējas, kas nodrošina 0-10 V DC vai 230 V ieslēgšanas signālus no esoša ārējā regulatora.

Hidrauliskajam atdalītājam vai plāksņu siltummainim ir nepieciešams turpgaitas sensors (pasūtījuma nr. 7735600656).



## Pieejamie regulatori, moduļi un sensori

Produkts	Pasūtījuma nr.
RC310 regulators (balts)	7738111128
RC310 regulators (melns)	7738111127
MM100 modulis 1 apkures lokam	7738110139
MC400 kaskādes modulis	7738111003
MS200 viedais solārais modulis	7738110125
Tvertnes sensors	7735502288
HA sensors (modulim MC400)	7735600656

Produkts	Pasūtījuma nr.
R5313 regulators	7736602051
R5310 (paplašinājuma modulis)	7736605950
FM-CM modulis	7736602092
FM-WM modulis	8718598831
FM-MM modulis	8718598828
FM-AM modulis	7736602073
VPN maršrutētājs ERT50	736603505
FM-RM modulis (sliede)	8732900363
FV/FZ temperatūras sensora komplekts	5991376
Tvertnes sensors (AS1.6)	7735502288
HA sensors (regulators 8313)	7735600656

# Dūmgāzu novadišana

Komerčiālo apkures katlu dūmgāzu novadišanas un ventilācijas jautājums ir sīki izstrādāts un aptver vairākus nozares standartus un noteikumus.

Pieejama atsevišķa dūmgāzu novadišanas rokasgrāmata Logamax plus GB272 apkures katlu klāstam, kas arī ir lejupielādējama mūsu tīmekļa vietnē.

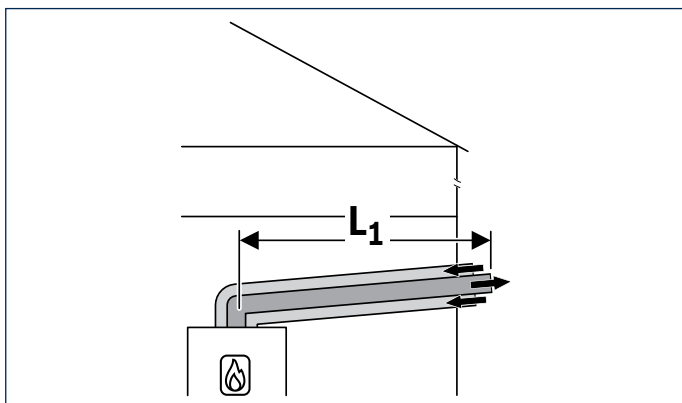
## GB272 apkures katlu dūmgāzu novadišana horizontāli caur ārsienu C<sub>13x</sub> (no telpas gaisa neatkarīga darbība)

### Koncentriskie dūmgāzu novadišanas risinājumi

Atsevišķiem apkures katliem, kuros pielieto no telpas gaisa neatkarīgas koncentriskās dūmgāzu novadišanas sistēmas, ir pieejami standarta dūmgāzu novadišanas risinājumi. Logamax plus GB272 ir pieejams plašs koncentrisko dūmgāzu cauruļu komponentu klāsts horizontāliem, vertikāliem un regulējamiem dūmgāzu izvadiem.

### Dūmgāzu cauruļu maksimāli pieļaujamie garumi

Maks. ekvivalentie dūmgāzu cauruļu garumi	110/160 mm (L <sub>1</sub> )
GB272 50 kW	11 m
GB272 70 kW	16 m
GB272 85 kW	11 m
GB272 100 kW	12 m
GB272 125 kW	3 m
GB272 150 kW	3 m



### C<sub>13</sub> un C<sub>33</sub> koncentrisko dūmgāzu cauruļu garumi un pārejas

Logamax plus GB272 apkures katlu klāstam ir piemērojami šādi ekvivalenti dūmgāzu cauruļu garumi un līkumu pārejas.

### 110/160 mm dūmgāzu cauruļu piederumi C<sub>13x</sub>

Komponenti	Pasūtījuma nr.	Apraksts
	7738113093	Ø110/160 mm, horizontāls dūmgāzu caurules komplekts
	7738113100	Ø110/160 mm, 1 m dūmgāzu caurules pagarinājums
	7738113099	Ø110/160 mm, 0,5 m dūmgāzu caurules pagarinājums
	7738113101	Ø110/160 mm, 2 m dūmgāzu caurules pagarinājums
	7738113105	Ø110/160 mm, 87° līkums
	7738113104	Ø110/160 mm, 45° līkums
	7738113103	Ø110/160 mm, 30° līkums
	7738113102	Ø110/160 mm, 15° līkums
	7738113135	Dūmgāzu caurules sienas skava, Ø160 mm (komplektā 3 gab.)

### 110/160 mm horizontāls dūmgāzu caurules komplekts

- 1 x sienas apdares plāksne (balta)
- 1 x ārējā dūmgāzu īscaurule (nerūsējoša)
- 1 x ārējās sienas apdares plāksne (nerūsējoša)
- 1 x 87° līkums
- 1 x horizontāla dūmgāzu caurule (garums 500 mm)

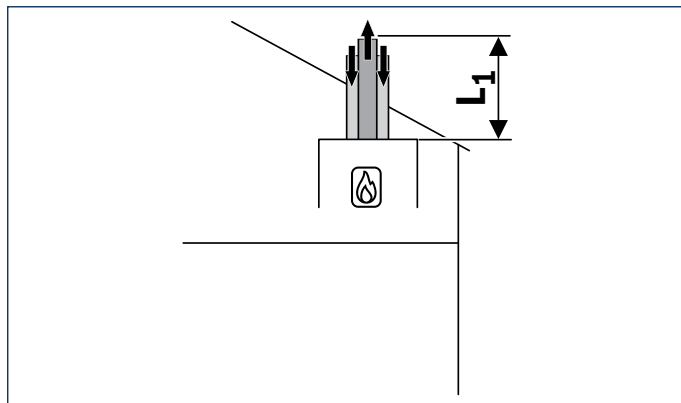
**Pas. nr. 7738113093**

# GB272 apkures katlu dūmgāzu novadišana vertikāli caur jumtu C<sub>33x</sub>

(no telpas gaisa neatkarīga darbība)

## Dūmgāzu cauruļu maksimāli pieļaujamie garumi

Maks. ekvivalentie dūmgāzu cauruļu garumi	110/160 mm (L <sub>1</sub> )
GB272 50 kW	21 m
GB272 70 kW	22 m
GB272 85 kW	16 m
GB272 100 kW	16 m
GB272 125 kW	5 m
GB272 150 kW	5 m

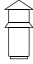
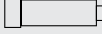

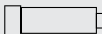


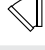
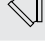
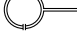






### 110/160 mm vertikālās dūmgāzu caurules komplekts

- 1 x dūmgāzu īscaurule
- 1 x iekšējā caurule
- 1 x stiprinājuma kronšteins
- 1 x ārējā caurule

**Pas. nr. 7738113090**

## 110/160 mm dūmgāzu cauruļu piederumi C<sub>33x</sub>

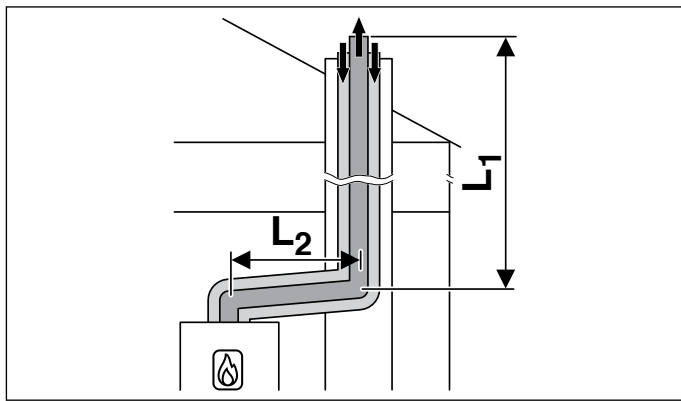
Komponenti	Pasūtījuma nr.	Apraksts
	7738113090	Ø110/160 mm, vertikālās dūmgāzu caurules komplekts
	7738113100	Ø110/160 mm, 1 m dūmgāzu caurules pagarinājums
	7738113099	Ø110/160 mm, 0,5 m dūmgāzu caurules pagarinājums
	7738113101	Ø110/160 mm, 2 m dūmgāzu caurules pagarinājums
	7738113105	Ø110/160 mm, 87° līkums
	7738113104	Ø110/160 mm, 45° līkums
	7738113103	Ø110/160 mm, 30° līkums
	7738113102	Ø110/160 mm, 15° līkums
	7738113135	Dūmgāzu caurules sienas skava, Ø160 mm (komplektā 3 gab.)
	7738113126	Ø110/160 mm, izvads plakanam jumtam 0° 170 mm
	7738113127	Ø110/160 mm, izvads plakanam jumtam 0° - 15° 170 mm
	7738113128	Ø110/160 mm, 5° - 25° izvads slīpam jumtam
	7738113129	Ø110/160 mm, 25° - 45° izvads

# GB272 apkures katlu dūmgāzu novadīšana vertikāli šahtā C<sub>33x</sub>

(no telpas gaisa neatkarīga darbība)

## Dūmgāzu cauruļu maksimāli pieļaujamie garumi

Maks. ekvivalentie dūmgāzu cauruļu garumi	110/160 mm (L <sub>1</sub> )	Maks. garums horizontālajai daļai (L <sub>2</sub> )
GB272 50 kW	15	3 m
GB272 70 kW	16	3 m
GB272 85 kW	10	3 m
GB272 100 kW	10	3 m



### Ø110/160 mm dūmgāzu caurules komplekts šahtai

- 1 x sienas apdares plāksne (balta)
- 1 x atbalsta līkums šahtā
- 1 x horizontāla dūmgāzu caurule (garums 500 mm)
- Dūmgāzu caurules sienas skava, Ø160 mm (komplektā 3 gab.)

**Pas. nr. 7738113080**

## 110/160 mm dūmgāzu cauruļu piederumi C<sub>33x</sub>

Komponenti	Pasūtījuma nr.	Apraksts
	7738113080	Ø110/160 mm, dūmgāzu caurules komplekts šahtai
	7738113100	Ø110/160 mm, 1 m dūmgāzu caurules pagarinājums
	7738113099	Ø110/160 mm, 0,5 m dūmgāzu caurules pagarinājums
	7738113101	Ø110/160 mm, 2 m dūmgāzu caurules pagarinājums
	7738113105	Ø110/160 mm, 87° līkums
	7738113104	Ø110/160 mm, 45° līkums
	7738113103	Ø110/160 mm, 30° līkums
	7738113102	Ø110/160 mm, 15° līkums
	7738113135	Dūmgāzu caurules sienas skava, Ø160 mm (komplektā 3 gab.)
	7738112721	Šahtas izvads Ø110, melns
	7738112722	Šahtas izvads Ø110, tērauds

# GB272 apkures katlu dūmgāzu novadišana vertikāli šahtā B<sub>23</sub>/B<sub>53</sub>

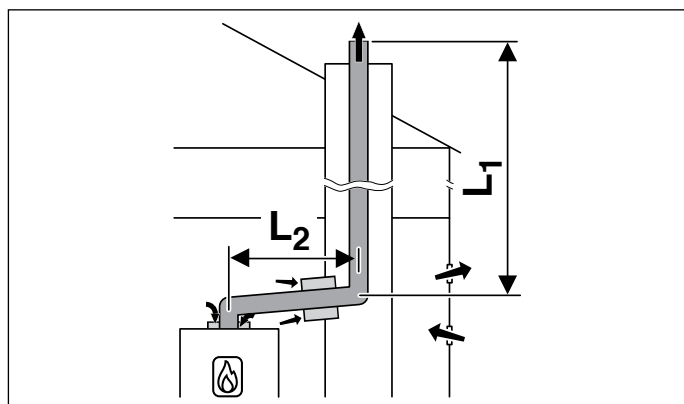
(no telpas gaisa atkarīga darbība)

## No telpas gaisa atkarīgs novadišanas veids B<sub>23</sub>

Situācijās, kad nevar izveidot piemērotu no telpas gaisa neatkarīgu dūmgāzu novadišanas kanālu, var izmantot no telpas gaisa atkarīgas novadišanas sistēmas, kurās

## Dūmgāzu cauruļu maksimāli pieļaujamie garumi

Maks. ekvivalentie dūmgāzu cauruļu garumi	110 mm (L <sub>1</sub> )	Maks. garums horizontālajai daļai (L <sub>2</sub> )
GB272 50 kW	50	3 m
GB272 70 kW	50	3 m
GB272 85 kW	50	3 m
GB272 100 kW	50	3 m
GB272 125 kW	32	3 m
GB272 150 kW	28	3 m




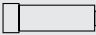

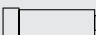

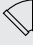
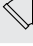

### Ø110 mm dūmgāzu caurules komplekts šahtai

- 1 x sienas apdares plāksne (balta)
- 1 x atbalsta līkums šahtā
- 1 x horizontāla dūmgāzu caurule (garums 500 mm)
- Dūmgāzu caurules sienas skava, Ø110 mm (komplektā 3 gab.)
- 1 x līkums ar revīziju
- 1 x šahtas izvads Ø110, melns
- 1 x vertikāla dūmgāzu caurule (garums 500 mm)
- 1 x gaisa reste

**Pas. nr. 7738113084**

tiek izmantoti esošie dūmvadi vai speciāli izgatavotas dūmgāzu novadišanas sistēmas. Logamax plus GB272 ir virkne dūmgāzu komponentu izmantošanai ar dūmgāzu novadišanas veidu B<sub>23</sub>.

## 110 mm dūmgāzu cauruļu piederumi B<sub>23</sub>/B<sub>53</sub>

Komponenti	Pasūtījuma nr.	Apraksts
	7738113084	Ø110 mm, dūmgāzu caurules komplekts šahtai
	7738112680	Ø110 mm, 1 m dūmgāzu caurules pagarinājums
	7738112679	Ø110 mm, 0,5 m dūmgāzu caurules pagarinājums
	7738112681	Ø110 mm, 2 m dūmgāzu caurules pagarinājums
	7738113108	Ø110 mm, 87° līkums
	7738113109	Ø110 mm, 45° līkums
	7738112682	Ø110 mm, 30° līkums
	7738112683	Ø110 mm, 15° līkums
	7738112728	Dūmgāzu caurules sienas skava, Ø110 mm, (komplektā 3 gab.)

# GB272 apkures katlu dūmgāzu novadišana vertikāli šahtā C<sub>93x</sub>

(no telpas gaisa neatkarīga darbība)

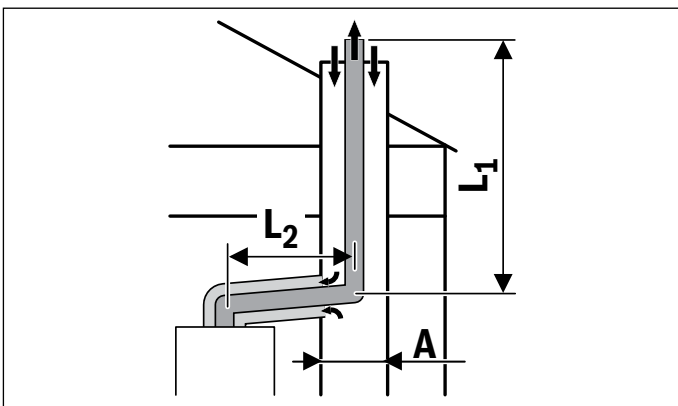
## No telpas gaisa neatkarīgs novadišanas veids C<sub>93</sub>

Ja ir nepieciešama no telpas gaisa neatkarīgas dūmgāzu novadišanas ierīkošana, bet nav iespējams izmantot standarta koncentrisko dūmgāzu cauruļvadu, var izmantot novadišanas veidu C<sub>93</sub>, izmantojot esošo dūmvadu. Pirms šīs iespējas izmantošanas dūmvads ir jāpārbauda un jāpārlicinās, ka tas nav bojāts, ir tīrs un atbilst

minimālajam izmēram. C<sub>93</sub> novadišanas sistēmās dūmvads tiek izmantots kā degšanas gaisa padeves kanāls, izmantojot speciālu izvadu un pamatnes daļu. Iekšējā izplūdes kanālā tiek izmantoti standarta dūmgāzu cauruļu komponenti, kas līdzīgi tiem, kuri aprakstīti B<sub>23</sub> novadišanas veida cietajam variantam.

## Dūmgāzu cauruļu maksimāli pieļaujamie garumi

Maks. ekvivalentie dūmgāzu cauruļu garumi	110 mm (L <sub>1</sub> )							Maks. garums horizontālajai daļai (L <sub>2</sub> )
	Kvadrātveida				Apaļa			
	140	160	180	200	160	180	200	
GB272 50 kW	9	21	21	21	11	21	21	3 m
GB272 70 kW	9	26	33	33	11	27	33	3 m
GB272 85 kW	5	18	28	33	7	18	28	3 m
GB272 100 kW	6	18	29	34	7	19	28	3 m
GB272 125 kW	-	-	3	4	-	2	3	3 m
GB272 150 kW	-	-	2	3	-	2	2	3 m



### Ø110 mm dūmgāzu caurules komplekts šahtai

- 1 x sienas apdares plāksne (balta)
- 1 x atbalsta līkums šahtā
- 1 x horizontāla dūmgāzu caurule (garums 500 mm)
- Dūmgāzu caurules sienas skava, Ø110 mm (komplektā 3 gab.)
- 1 x līkums ar revīziju
- 1 x šahtas izvads Ø110, melns

**Pas. nr. 7738113075**

## 110 mm dūmgāzu cauruļu piederumi C<sub>93x</sub>

Komponenti	Pasūtījuma nr.	Apraksts
	7738113075	Ø110 mm, dūmgāzu caurules komplekts šahtai
	7738112680	Ø110 mm, 1 m dūmgāzu caurules pagarinājums
	7738112679	Ø110 mm, 0,5 m dūmgāzu caurules pagarinājums
	7738112681	Ø110 mm, 2 m dūmgāzu caurules pagarinājums
	7738113108	Ø110 mm, 87° līkums
	7738113109	Ø110 mm, 45° līkums
	7738112682	Ø110 mm, 30° līkums
	7738112683	Ø110 mm, 15° līkums
	7738112728	Dūmgāzu caurules sienas skava, Ø110 mm, (komplektā 3 gab.)

# GB272 apkures katlu dūmgāzu novadīšana gar fasādi C<sub>93x</sub>

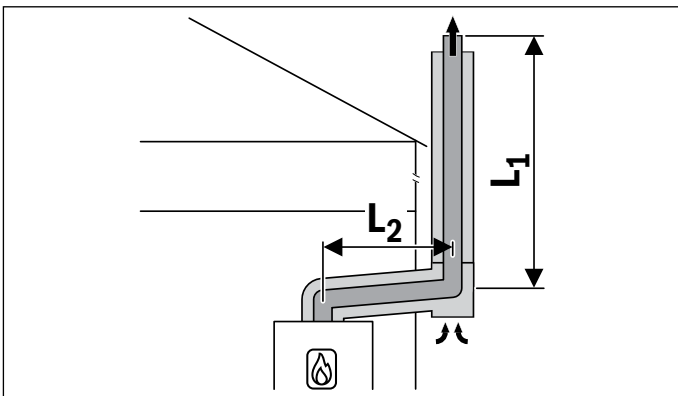
(no telpas gaisa neatkarīga darbība)

Viena apkures katla sistēmām dažkārt var būt grūti atrast piemērotu, atbilstošu dūmvada izvada pozīciju. Regulējamais dūmgāzu izvads ļauj ātri un ērti izvēlēties tādu pozīciju, lai izplūdes gāzu mākoņi nespētu radīt traucējumus. Šis izvads aizstāj standarta horizontālo izvadu un ļauj izmantot koncentrisko dūmgāzu cauruļu

sistēmu iekšpusē, kur apkures katls ir novietots zināmā attālumā no ārējās sienas. Visi ārējie komponenti ir izgatavoti no nerūsējošā tērauda, lai nodrošinātu izturību un ilgmūžību. Nerūsējošā tērauda līkumi un elementi nodrošina papildu iespējas atkarībā no vietas apstākļiem.

## Dūmgāzu cauruļu maksimāli pieļaujamie garumi

Maks. ekvivalentie dūmgāzu cauruļu garumi	110/160 mm (L <sub>1</sub> )	Maks. garums horizontālajai daļai (L <sub>2</sub> )
GB272 50 kW	40	3 m
GB272 70 kW	50	3 m
GB272 85 kW	50	3 m
GB272 100 kW	48	3 m
GB272 125 kW	4	3 m
GB272 150 kW	3	3 m



### Ø110 mm dūmgāzu caurules komplekts šahtai

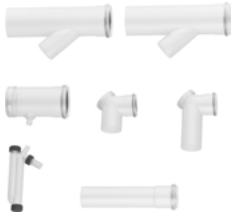
- 1 x sienas apdares plāksne (balta)
- 1 x atbalsta līkums ārsienai
- 1 x horizontāla dūmgāzu caurule (garums 500 mm)
- 1 x līkums ar revīziju
- 1 x vertikāla dūmgāzu caurule (garums 500 mm)
- 1 x noslēgs

**Pas. nr. 7738113095**

## 110/160 mm dūmgāzu cauruļu piederumi C<sub>93x</sub>

Komponenti	Pasūtījuma nr.	Apraksts
	7738113095	Ø110/160 mm, dūmgāzu caurules komplekts fasādei
	7738113140	Koncentriskā caurule Ø110/160, 0,5 m, nerūsējoša
	7738113141	Koncentriskā caurule Ø110/160, 1,0 m, nerūsējoša
	7738113142	Koncentriskā caurule Ø110/160, 2,0 m, nerūsējoša
	7738113143	Koncentrisks līkums Ø110/160, 15°, nerūsējošs
	7738113144	Koncentrisks līkums Ø110/160, 30°, nerūsējošs
	7738113145	Koncentrisks līkums Ø110/160, 45°, nerūsējošs
	7738113146	Koncentrisks līkums Ø110/160, 87°, nerūsējošs
	7738113147	Padeves gaisa ieplūde Ø110/160, nerūsējoša
	7738113149	Sienas kronšteins Ø160, 40-65 mm, nerūsējošs
	7738113150	Pagarinājuma sienas kronšteins Ø160, 65-165 mm
	7738113151	Pagarinājuma sienas kronšteins Ø160, 178-284 mm
	7738113152	Pagarinājuma sienas kronšteins Ø160, 294-394 mm
	7738113153	Pagarinājuma konsole Ø160, 54-187 mm
	7738113154	Pagarinājuma konsole Ø160, 180-271 mm
	7738113155	Pagarinājuma konsole Ø160, 271-362 mm

# GB272 apkures katlu kaskādes dūmgāzu novadīšanas sistēmas B<sub>23</sub> un C<sub>53x</sub>



Viena no Logamax plus GB272 kaskādes priekšrocībām ir iespēja apvienot atsevišķu apkures katlu dūmgāzu caurules kopējā dūmgāzu kolektorā, izmantojot jau gatavos ieteiktos komponentus. Ir divu veidu kaskādes dūmgāzu novadīšanas sistēmas, kas jāņem vērā projektēšanas stadijā.

## Dabiskās velkmes kaskādes dūmgāzu novadīšana

Dabiskās velkmes kaskādes dūmgāzu novadīšanas sistēmas ir izturīgas to vienkāršības dēļ. Atkarībā no kaskādes jaudas tām nepieciešams minimālais vertikālais augstums un diametrs, un tās var izmantot esošos dūmvadus, darbojoties kā no telpas gaisa atkarīga novadīšanas sistēma.

Ja nav pieejams dūmvads, dūmgāzu cauruli var izbūvēt ārpusē, izmantojot standarta dubultos nerūsējošā tērauda komponentus sienām. Ierīkojot iekšējo dūmgāzu cauruli, jāievēro visas šķērsojošās ugunsdrošības zonas un vietējie būvnoteikumi.

Ir pieejamas standarta kaskādes dūmgāzu kolektora caurules, kas piemērotas visiem parastajiem kaskādes slēgumiem.

## Pārspiediena kaskādes dūmgāzu novadīšana

Ja dūmvada izmēra un augstuma ierobežojumu dēļ ir grūti pielietot dabiskās velkmes dūmgāzu novadīšanas sistēmu, var izmantot pārspiediena dūmgāzu novadīšanas sistēmu. Tas nodrošina lielākas iespējas sarežģītās situācijās sasniegt atbilstošus dūmgāzu novadīšanas variantus.

Pārspiediena dūmgāzu novadīšanas sistēmās pie katra apkures katla dūmgāzu izejas tiek izmantots individuāls pretvārsts, lai nodrošinātos pret dūmgāzu noplūdi katla dīkstāves laikā. Logamax plus GB272 ir aprīkots ar dūmgāzu drošības sensoru, kas uzrauga, vai pretvārsts ir pilnībā aizvērts. Ja pretvārsts pilnībā neaizveras, dūmgāzu sensors aktivizē apkures katla ventilatoru un drošības nolūkos raida trauksmes signālu.

Pārspiediena pretvārsts ir iekļauts 125 un 150 kW katlu standarta aprīkojumā.

## Pretvārsts

7736701917

Pretvārsts pārspiediena dūmgāzu novadīšanas kaskādes komplektam 50-100 kW (nav nepieciešams 125 un 150 kW)



## Katla telpas drošība

### CO sensori kaskādes dūmgāzu sistēmām

Buderus ir pieņēmis lēmumu pieprasīt obligātu CO noteikšanu apkures katlu sistēmās, kurās izmanto kaskādes dūmgāzu novadīšanas sistēmas, piemēram, GB272, ja ir pievienota vairāk nekā viena iekārta. Tas atspoguļo nozares jaunākās tendences un palīdz paaugstināt drošības standartus.

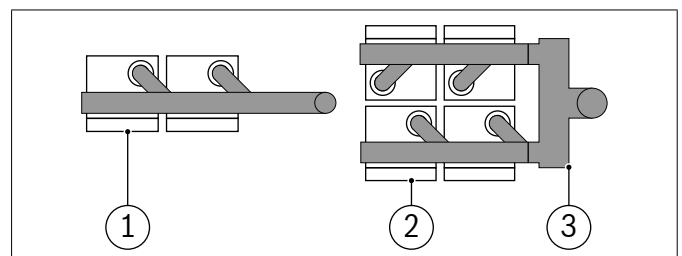
Kaskādes dūmgāzu novadīšanas pamatkomplektā tagad ir iekļauts CO sensors. Citu ražotāju kaskādes dūmgāzu novadīšanas sistēmai ir nepieciešams ar apkures katliem sasaistīts CO sensors. Piemērots CO sensors ir pieejams kā papildu piederums.

### Pasūtījuma numurs

CO sensors: 7736606211

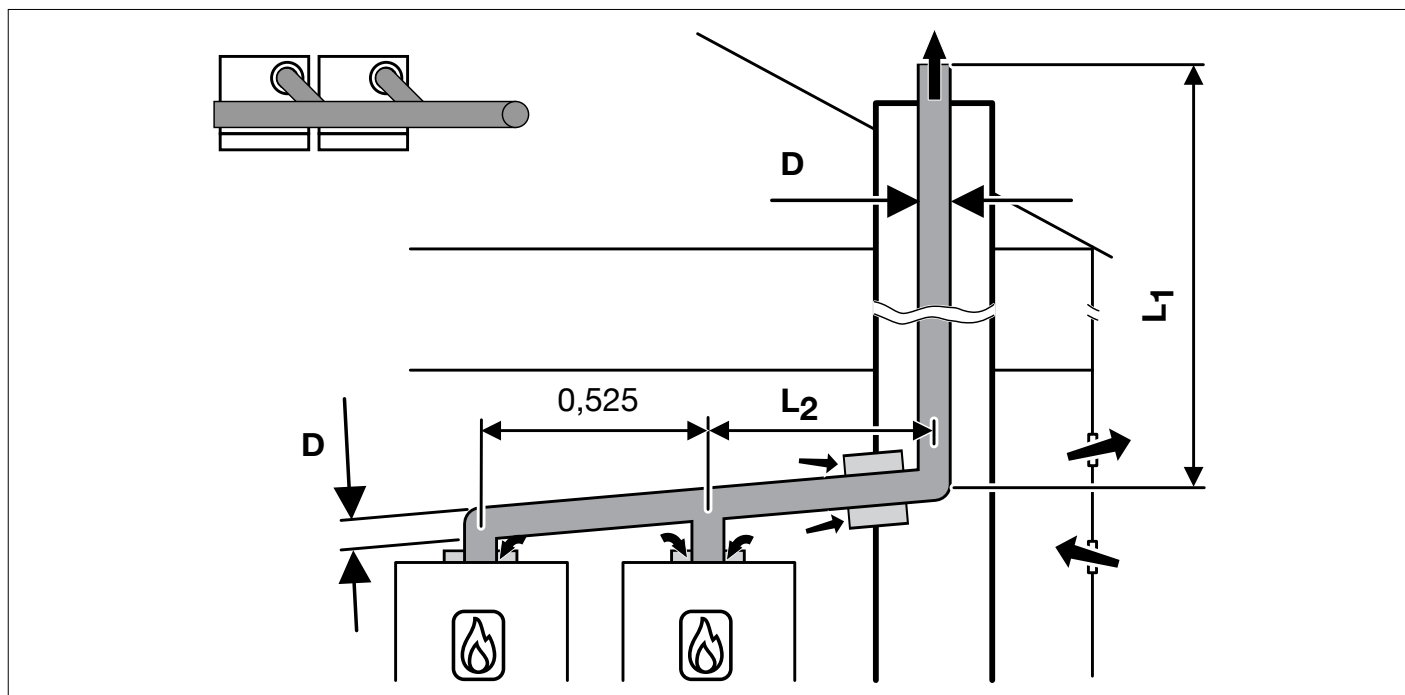
Apkures katla bloķēšana (ja konstatē CO): 7736606213

### Kaskādes uzstādījuma augšskats



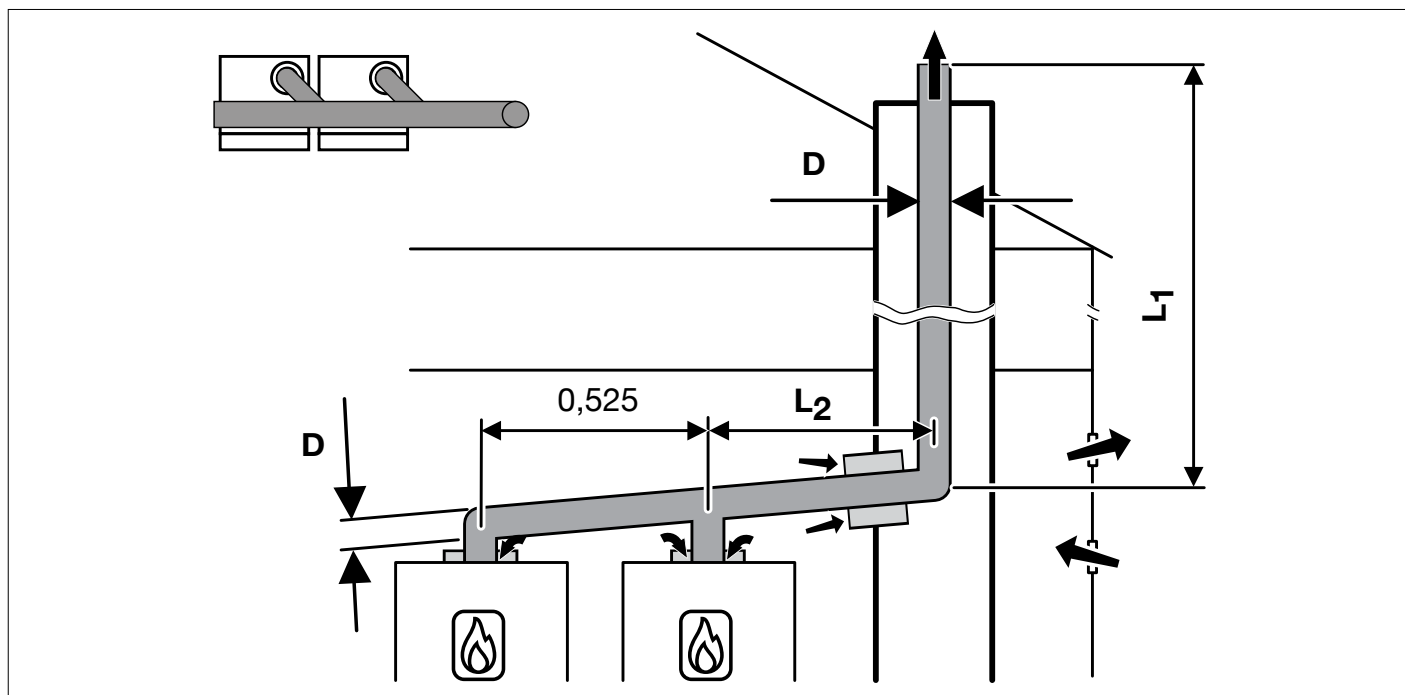
- ① Montāža rindā TL
- ② Montāža aizmugure pret aizmuguri (mugura pie muguras)TR
- ③ Y veidgabals

## Dūmgāzu cauruļu maksimāli pieļaujamie garumi $B_{23}$ – kaskāde



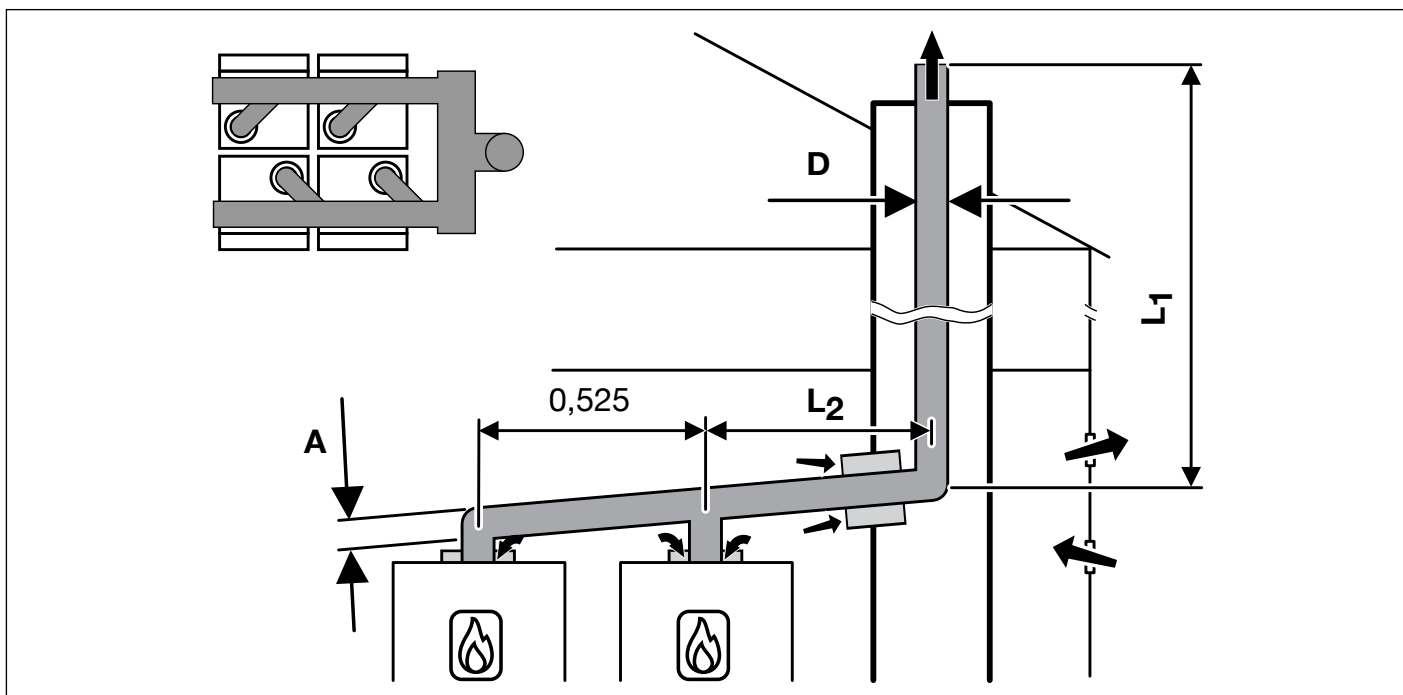
Iekārtu kombinācija	Dūmgāzu kolektora diametrs				$L_2$ , m
	Ø 160 mm	Ø 200 mm	Ø 250 mm	Ø 315 mm	
	$L_1$ , m				
GB272-50 x 2	3 - 50	2 - 50	-	-	3
GB272-70 x 2	4 - 50	2 - 50	-	-	3
GB272-85 x 2	6 - 42	2 - 50	-	-	3
GB272-100 x 2	10 - 27	3 - 50	-	-	3
GB272-125 x 2	-	4 - 50	-	-	3
GB272-150 x 2	-	5 - 50	2 - 50	-	3
GB272-50 x 3	-	4 - 50	2 - 50	-	3
GB272-70 x 3	-	7 - 50	3 - 50	-	3
GB272-85 x 3	-	12 - 46	3 - 50	-	3
GB272-100 x 3	-	-	4 - 50	-	3
GB272-125 x 3	-	-	6 - 50	3 - 50	3
GB272-150 x 3	-	-	8 - 50	3 - 50	3
GB272-50 x 4	-	15 - 41	4 - 50	2 - 50	3
GB272-70 x 4	-	-	4 - 50	3 - 50	3
GB272-85 x 4	-	-	8 - 50	3 - 50	3
GB272-100 x 4	-	-	11 - 50	3 - 50	3
GB272-125 x 4	-	-	-	5 - 50	3
GB272-150 x 4	-	-	-	6 - 50	3
GB272-50 x 5	-	-	7 - 50	3 - 50	3
GB272-70 x 5	-	-	12 - 50	4 - 50	3
GB272-85 x 5	-	-	-	5 - 50	3
GB272-100 x 5	-	-	-	6 - 50	3
GB272-125 x 5	-	-	-	10 - 50	3
GB272-150 x 5	-	-	-	10 - 50	3
GB272-50 x 6	-	-	13 - 50	4 - 50	3
GB272-70 x 6	-	-	-	6 - 50	3
GB272-85 x 6	-	-	-	8 - 50	3
GB272-100 x 6	-	-	-	10 - 50	3
GB272-125 x 6	-	-	-	27 - 50	3
GB272-150 x 6	-	-	-	-	3

### Dūmgāzu cauruļu maksimāli pieļaujamie garumi B<sub>23</sub> – kaskāde (pārspiediens)



Iekārtu kombinācija	Dūmgāzu kolektora diametrs					L <sub>2</sub> , m
	Ø 125 mm	Ø 160 mm	Ø 200 mm	Ø 250 mm	Ø 315 mm	
	L <sub>1</sub> , m					
GB272-50 x 2	16	50	-	-	-	3
GB272-70 x 2	23	50	-	-	-	3
GB272-85 x 2	8	50	-	-	-	3
GB272-100 x 2	7	50	-	-	-	3
GB272-125 x 2	-	50	-	-	-	3
GB272-150 x 2	-	34	50	-	-	3
GB272-50 x 3	-	39	50	-	-	3
GB272-70 x 3	-	48	50	-	-	3
GB272-85 x 3	-	21	50	-	-	3
GB272-100 x 3	-	9	50	-	-	3
GB272-125 x 3	-	-	50	-	-	3
GB272-150 x 3	-	-	30	50	-	3
GB272-50 x 4	-	7	50	-	-	3
GB272-70 x 4	-	11	50	-	-	3
GB272-85 x 4	-	-	50	-	-	3
GB272-100 x 4	-	-	31	50	-	3
GB272-125 x 4	-	-	-	50	-	3
GB272-150 x 4	-	-	-	50	-	3
GB272-50 x 5	-	-	50	-	-	3
GB272-70 x 5	-	-	48	50	-	3
GB272-85 x 5	-	-	10	50	-	3
GB272-100 x 5	-	-	-	50	-	3
GB272-125 x 5	-	-	-	47	50	3
GB272-150 x 5	-	-	-	13	50	3
GB272-50 x 6	-	-	22	50	-	3
GB272-70 x 6	-	-	15	50	-	3
GB272-85 x 6	-	-	-	50	-	3
GB272-100 x 6	-	-	-	50	-	3
GB272-125 x 6	-	-	-	-	50	3
GB272-150 x 6	-	-	-	-	50	3

## Dūmgāzu cauruļu maksimāli pieļaujamie garumi B<sub>23</sub> – kaskāde blokā (pārspiediens)



Iekārtu kombinācija	Dūmgāzu kolektora diametrs			
	A, mm	D, mm	L <sub>1</sub> , m	L <sub>2</sub> , m
GB272-50 x 4	Ø 160	Ø 200	50	3
GB272-70 x 4			50	3
GB272-85 x 4			48	3
GB272-100 x 4			22	3
GB272-85 x 4	Ø 200	Ø 250	50	3
GB272-100 x 4			50	3
GB272-125 x 4			50	3
GB272-150 x 4			50	3
GB272-50 x 5	Ø 160	Ø 200	44	3
GB272-70 x 5			41	3
GB272-50 x 5	Ø 200	Ø 250	50	3
GB272-70 x 5			50	3
GB272-85 x 5			50	3
GB272-100 x 5			50	3
GB272-125 x 5			27	3
GB272-150 x 5			50	3
GB272-125 x 5	Ø 250	Ø 315	50	3
GB272-150 x 5			50	3
GB272-50 x 6	Ø 200	Ø 250	50	3
GB272-70 x 6			50	3
GB272-85 x 6			50	3
GB272-100 x 6			43	3
GB272-100 x 6	Ø 250	Ø 315	50	3
GB272-125 x 6			50	3
GB272-150 x 6			50	3

### Y kolektors kaskādei

- 2 x DN160/ 1 x DN200

### Pas. nr. 7736701918

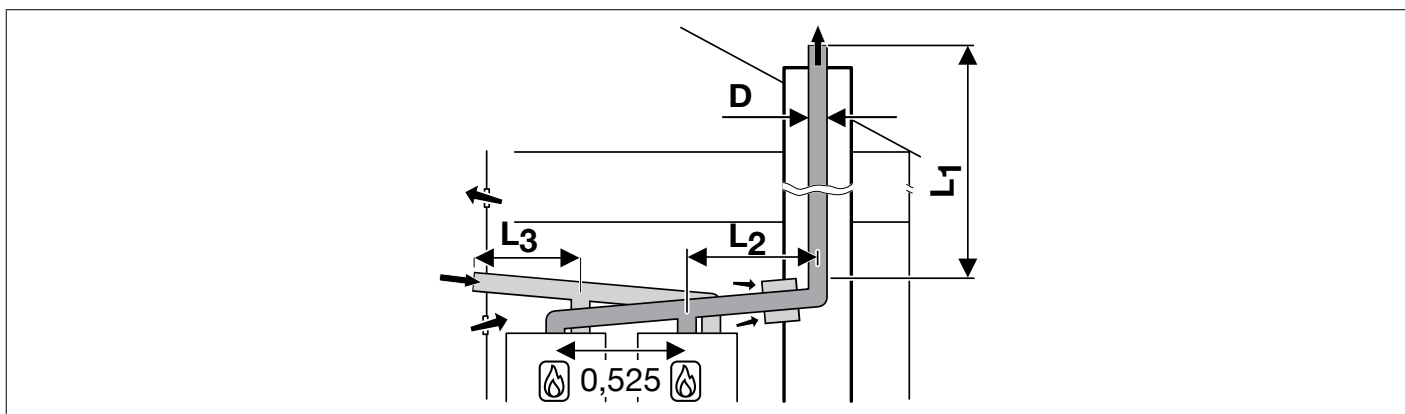
- 2 x DN200/ 1 x DN250

### Pas. nr. 7736701919

- 2 x DN250/ 1x DN315

### Pas. nr. 7736701920

## Dūmgāzu cauruļu maksimāli pieļaujamie garumi $C_{53x}$ – kaskāde



Iekārtu kombinācija	Dūmgāzu kolektora diametrs				$L_2$ , m	$L_3$ , m
	Ø 160 mm	Ø 200 mm	Ø 250 mm	Ø 315 mm		
	$L_1$ , m					
GB272-50 x 2	8 - 50	5 - 50	4 - 50	-	3	5
GB272-70 x 2	9 - 41	4 - 50	3 - 50	-	3	5
GB272-85 x 2	11 - 34	4 - 50	3 - 50	-	3	5
GB272-100 x 2	-	4 - 50	3 - 50	-	3	5
GB272-125 x 2	-	6 - 50	3 - 50	-	3	5
GB272-150 x 2	-	8 - 50	4 - 50	3 - 50	3	5
GB272-50 x 3	-	6 - 50	4 - 50	3 - 50	3	5
GB272-70 x 3	-	9 - 50	4 - 50	3 - 50	3	5
GB272-85 x 3	-	-	4 - 50	3 - 50	3	5
GB272-100 x 3	-	-	5 - 50	3 - 50	3	5
GB272-125 x 3	-	-	7 - 50	4 - 50	3	5
GB272-150 x 3	-	-	10 - 50	4 - 50	3	5
GB272-50 x 4	-	-	6 - 50	4 - 50	3	5
GB272-70 x 4	-	-	7 - 50	4 - 50	3	5
GB272-85 x 4	-	-	9 - 50	4 - 50	3	5
GB272-100 x 4	-	-	12 - 50	4 - 50	3	5
GB272-125 x 4	-	-	-	6 - 50	3	5
GB272-150 x 4	-	-	-	7 - 50	3	5
GB272-50 x 5	-	-	8 - 50	4 - 50	3	5
GB272-70 x 5	-	-	13 - 50	5 - 50	3	5
GB272-85 x 5	-	-	-	6 - 50	3	5
GB272-100 x 5	-	-	-	6 - 50	3	5
GB272-125 x 5	-	-	-	11 - 50	3	5
GB272-150 x 5	-	-	-	17 - 50	3	5
GB272-50 x 6	-	-	15 - 50	5 - 50	3	5
GB272-70 x 6	-	-	-	7 - 50	3	5
GB272-85 x 6	-	-	-	9 - 50	3	5
GB272-100 x 6	-	-	-	11 - 50	3	5
GB272-125 x 6	-	-	-	29 - 50	3	5
GB272-150 x 6	-	-	-	-	3	5

## Dūmgāzu cauruļu maksimāli pieļaujamie garumi $C_{53x}$ – kaskāde (pārspiediens)

Iekārtu kombinācija	Dūmgāzu kolektora diametrs				$L_2$ , m	$L_3$ , m
	Ø 160 mm	Ø 200 mm	Ø 250 mm	Ø 315 mm		
	$L_1$ , m					
GB272-125 x 2	11	50	-	-	3	5
GB272-150 x 2	13	50	-	-	3	5
GB272-125 x 3	-	30	50	-	3	5
GB272-150 x 3	-	15	50	-	3	5
GB272-125 x 4	-	-	50	-	3	5
GB272-150 x 4	-	-	50	-	3	5
GB272-125 x 5	-	-	29	50	3	5
GB272-150 x 5	-	-	-	50	3	5
GB272-125 x 6	-	-	-	50	3	5
GB272-150 x 6	-	-	-	50	3	5

Maks. pieļaujamais dūmgāzu novadišanas caurules garums ir  $L_1+L_2$ , kur  $L_2 = \leq 2,5$  m un viens līkums  $87^\circ$

# Tipiskie izmantošanas veidi

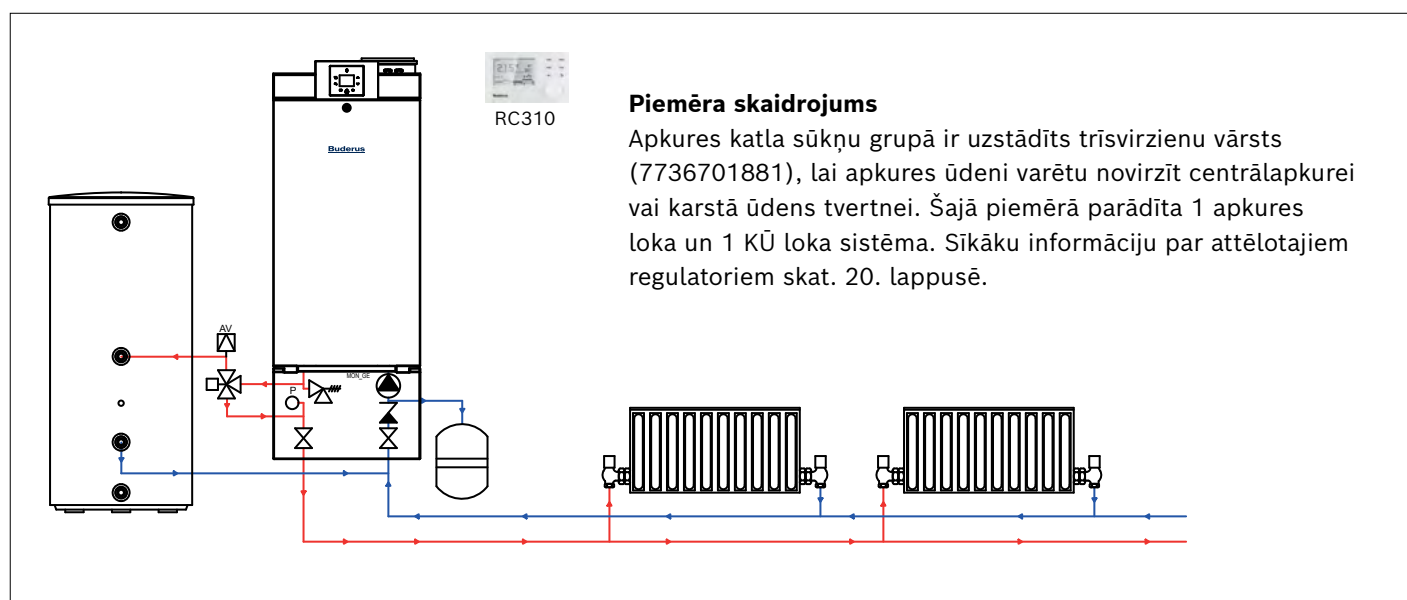
Logamax plus GB272 ir izstrādāts, lai speciālistiem un apkures inženieriem būtu plašākas apkures sistēmu projektēšanas iespējas, nodrošinot drošu un efektīvu veikspēju jebkurā projektā.

Sekojošās shēmās parādītas tikai dažas no daudzajām iespējām, kuras ir pieejamas individuālajām un kaskādes instalācijām.

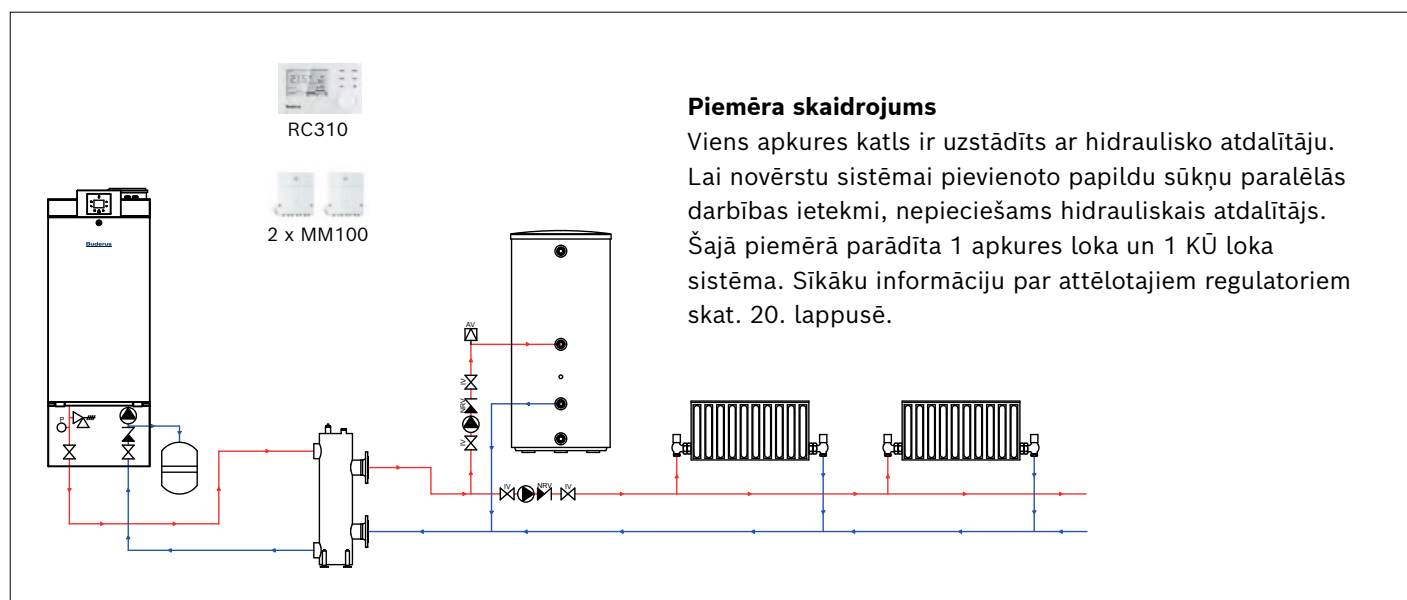
## Viena apkures katla sistēma

Viena apkures katla sistēmu visbiežāk izmanto lielās dzīvojamās ēkās vai nelielos komerciālajos objektos, piemēram, restorānos, baznīcās un citur.

### Viena apkures katla sistēma ar trīsvirzienu vārstu (apkure + karstais ūdens)



### Viena apkures katla sistēma ar HA (apkure + karstais ūdens)



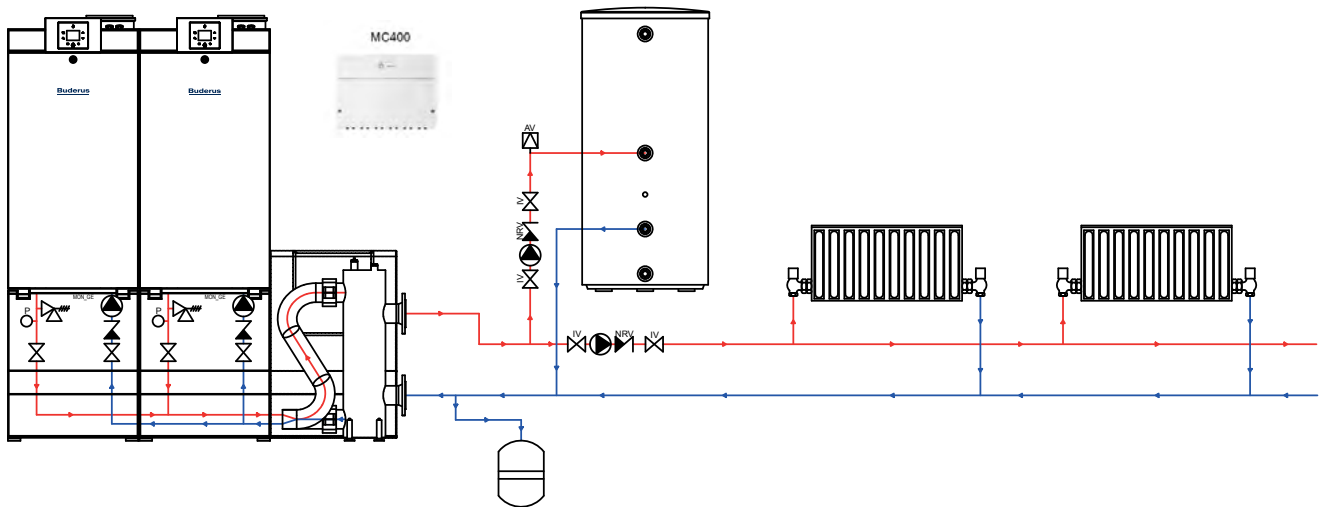
## Kaskādes slēgums

Savienojot GB272 apkures katlus kaskādes slēgumā, ir svarīgi, lai noteikti tiktu izveidota kaskādes vadība. Sekojošajā piemērā parādīts, kā to panākt, izmantojot moduli MC400 vai regulatoru R5313.

### Kaskāde ar HA (apkure + karstais ūdens), izmantojot MC400 kaskādes moduli

#### Piemēra skaidrojums

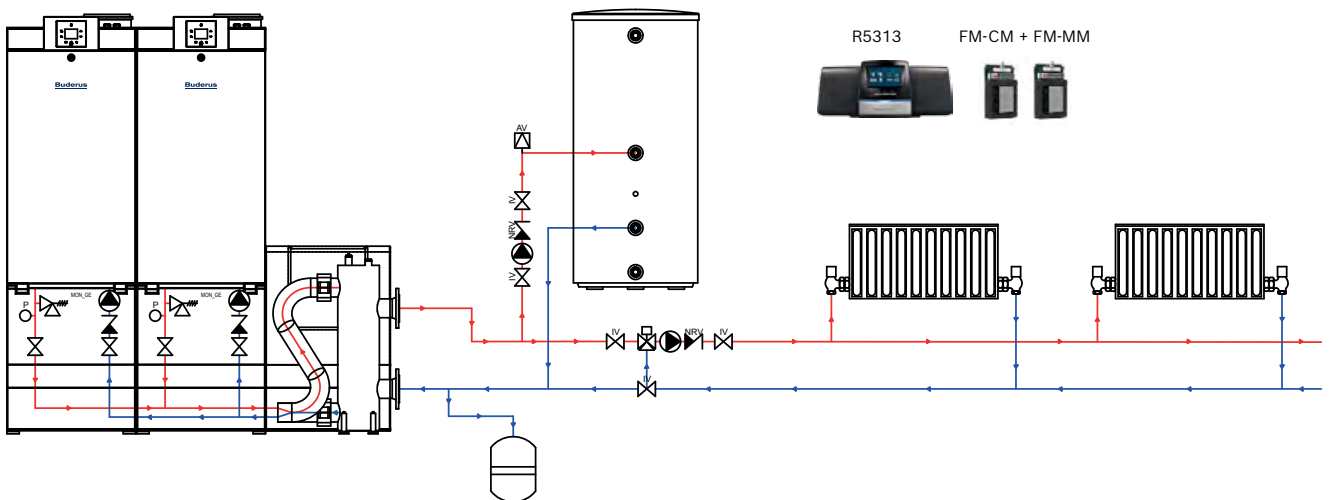
Kaskādes slēgums ir uzstādīts ar hidraulisko atdalītāju, kas nodrošina hidraulisko nodalīšanu no pārējās apkures sistēmas. Tas nodrošina plūsmas apjomu līdzsvarojumu un hidrauliskās veiktspējas optimizāciju. Kaskādes vadības secību nodrošina ar MC400 moduļa palīdzību – vadošā apkures katla nomaīņa pastāvīguma un apkures katlu ieslēgšana mainīgā pieprasījuma nodrošināšanai. MC400 var izmantot BMS sistēmās, kur tas vada katlu darbības secību.



### Kaskāde ar HA (apkure + karstais ūdens), izmantojot R5313 regulatoru

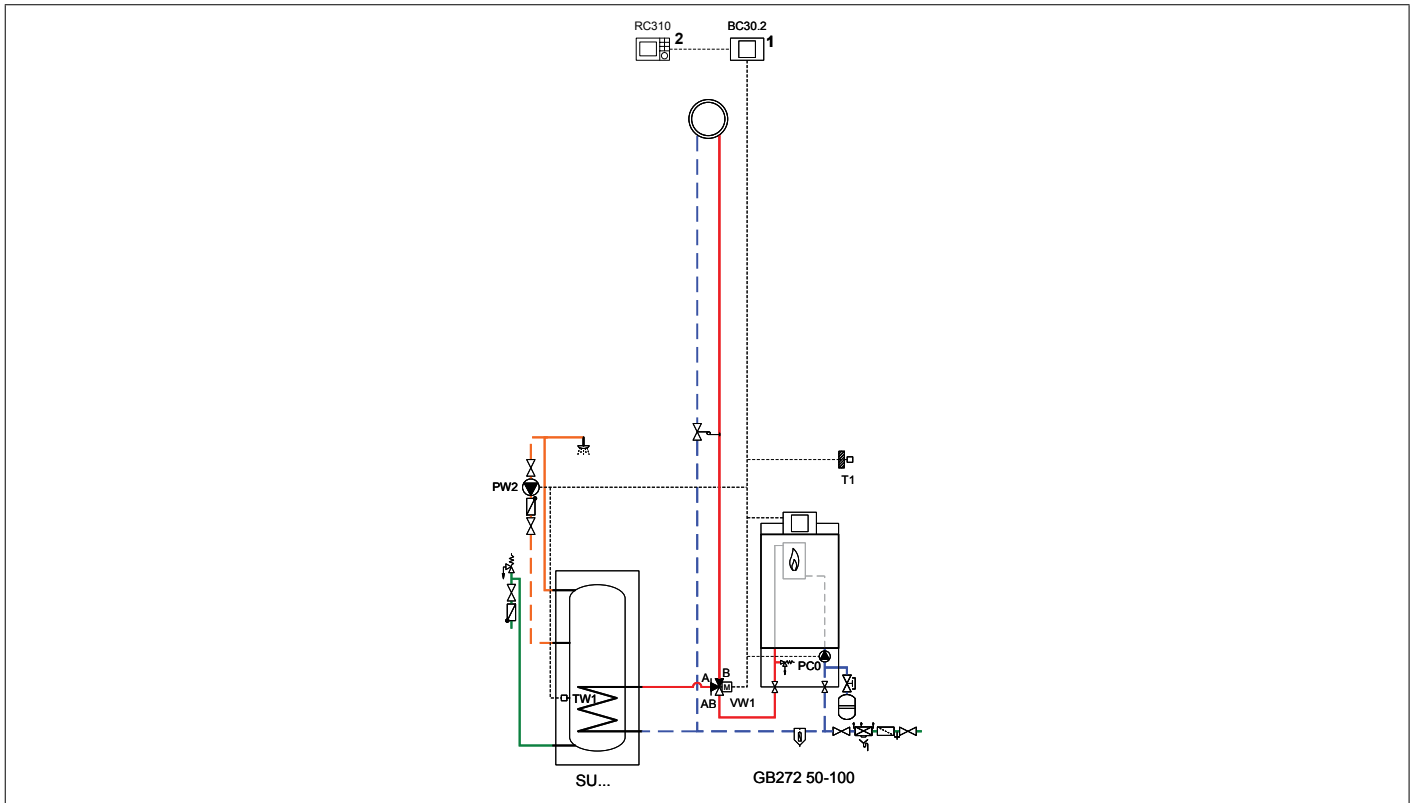
#### Piemēra skaidrojums

Kaskādes sistēma ir uzstādīta ar hidraulisko atdalītāju, kas nodrošina hidraulisko atdalīšanu no pārējās apkures sistēmas. Tas nodrošina plūsmas apjomu līdzsvarojumu un hidrauliskās veiktspējas optimizāciju. Kaskādes vadību un attālināto uzraudzību nodrošina, izmantojot R5313 regulatoru ar funkcionālajiem moduļiem. R5313 nodrošina attālinātu interneta savienojumu.

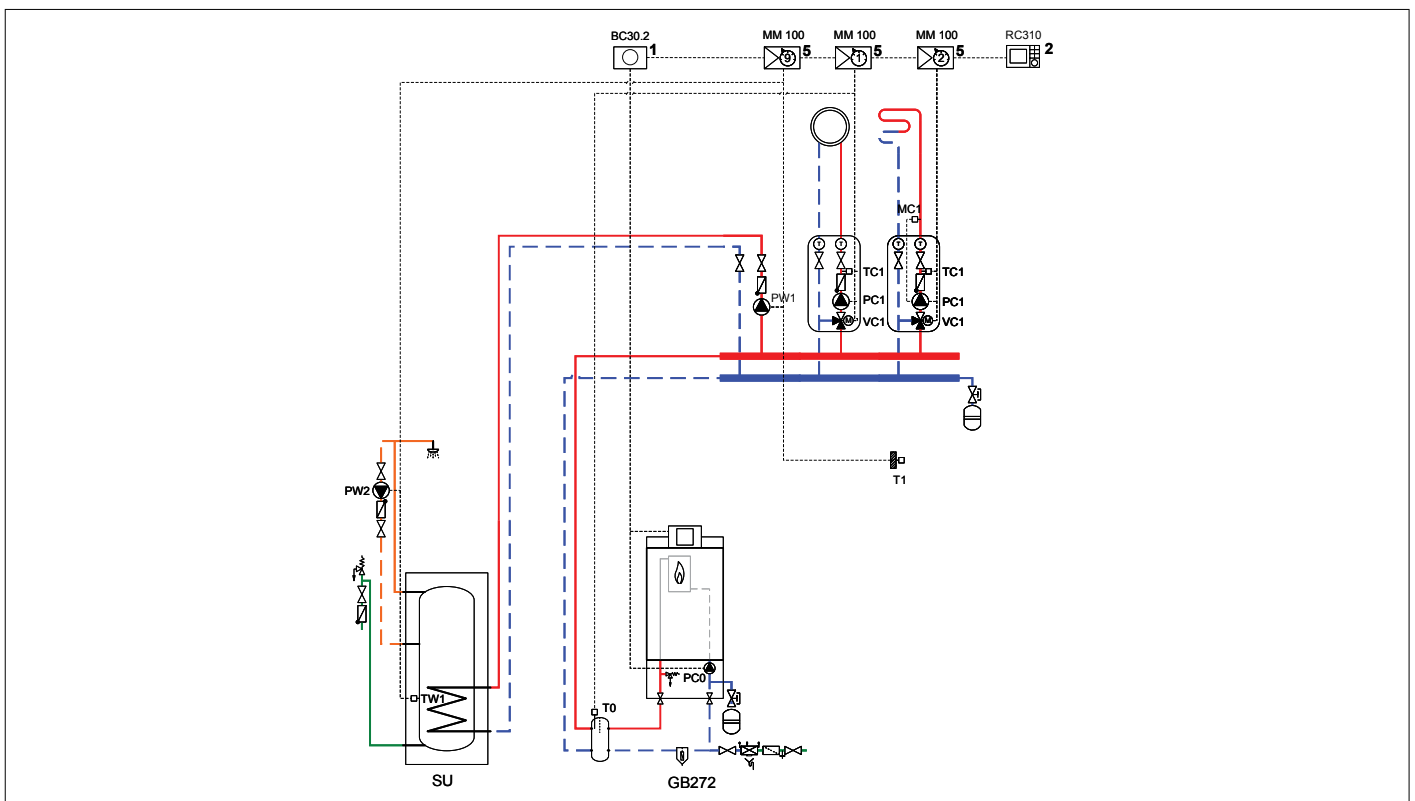


# Principiālās hidrauliskās shēmas

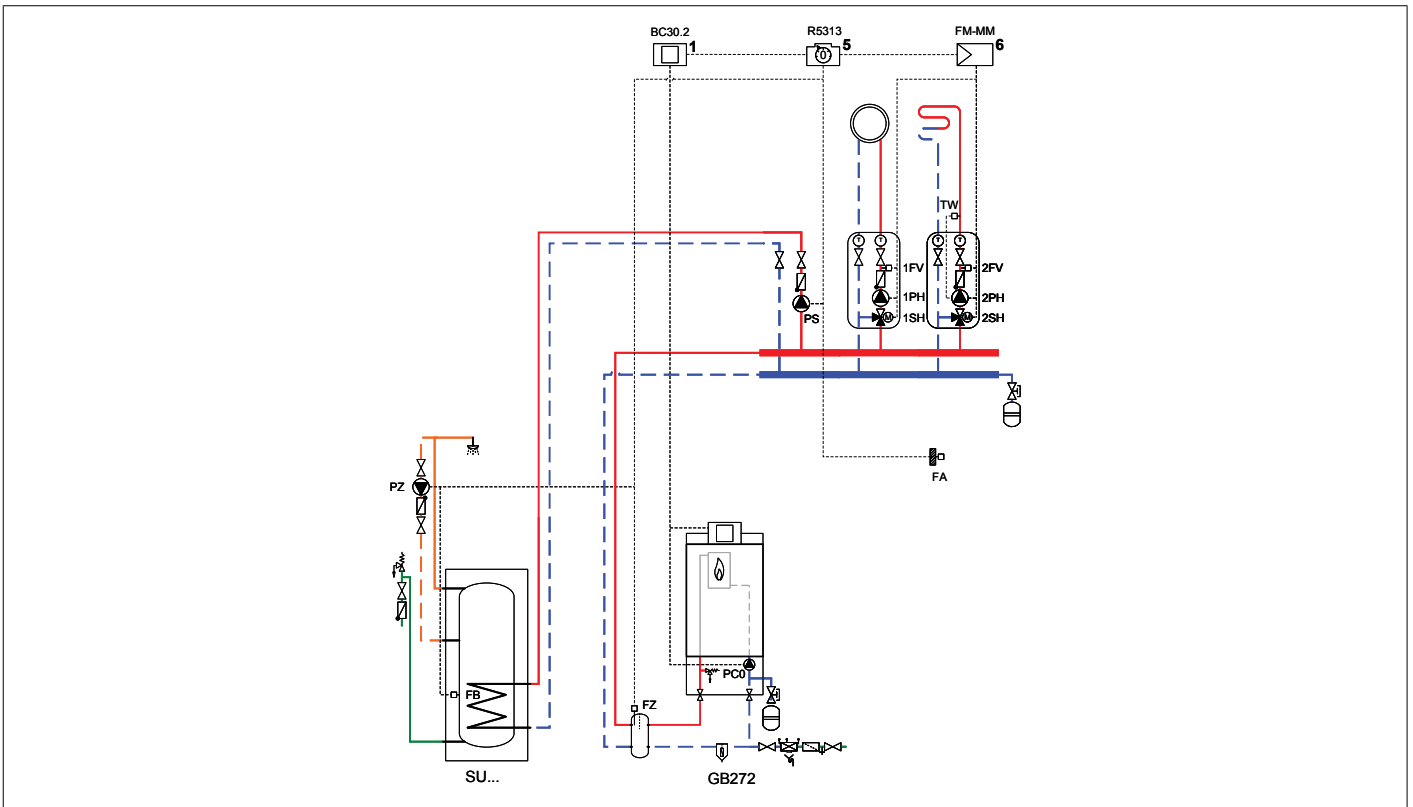
**GB272 ar vienu apkures loku un karstā ūdens sagatavošana ar ārējo 3-virzienu vārstu, izmantojot RC310 regulatoru**



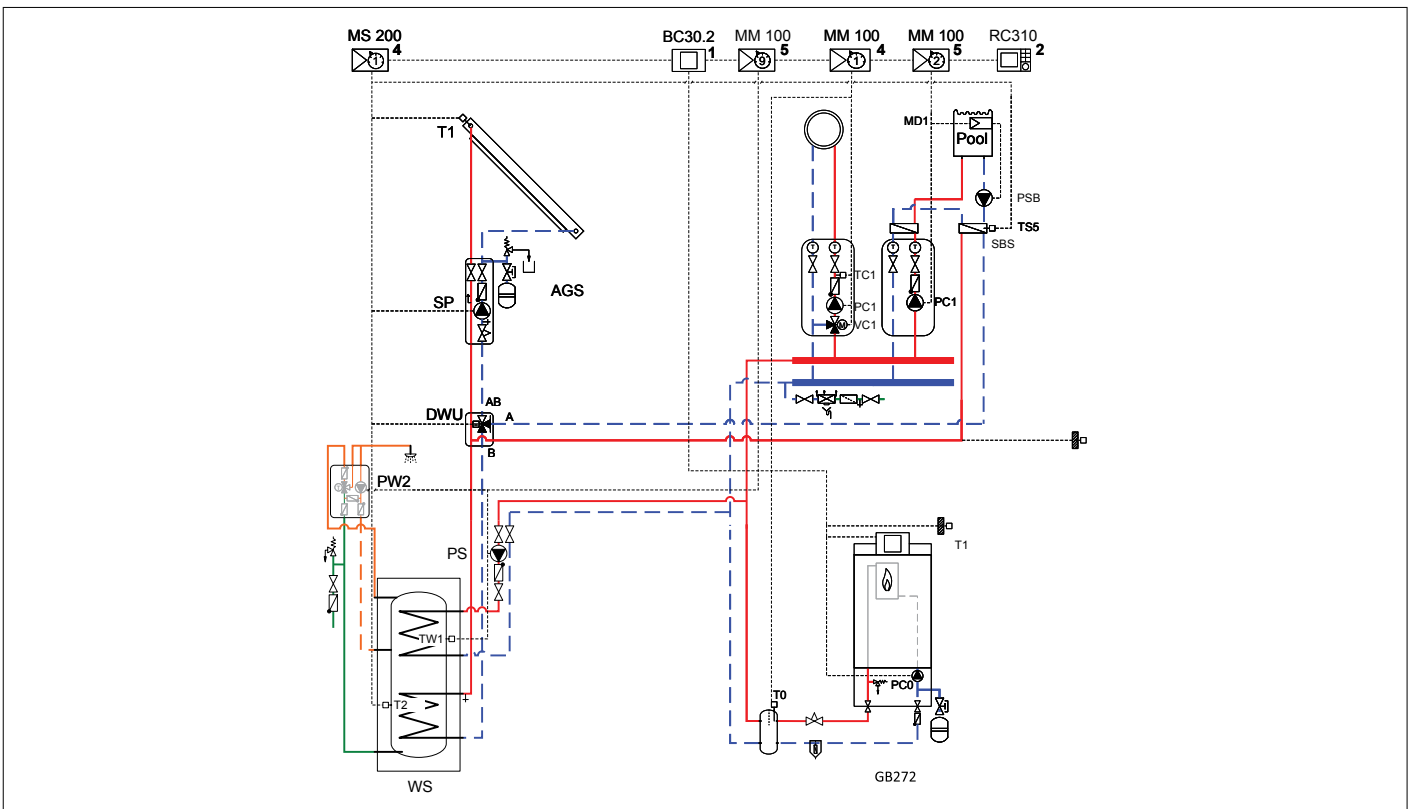
**GB272 ar vairākiem apkures lokiem, izmantojot RC310 regulatoru**



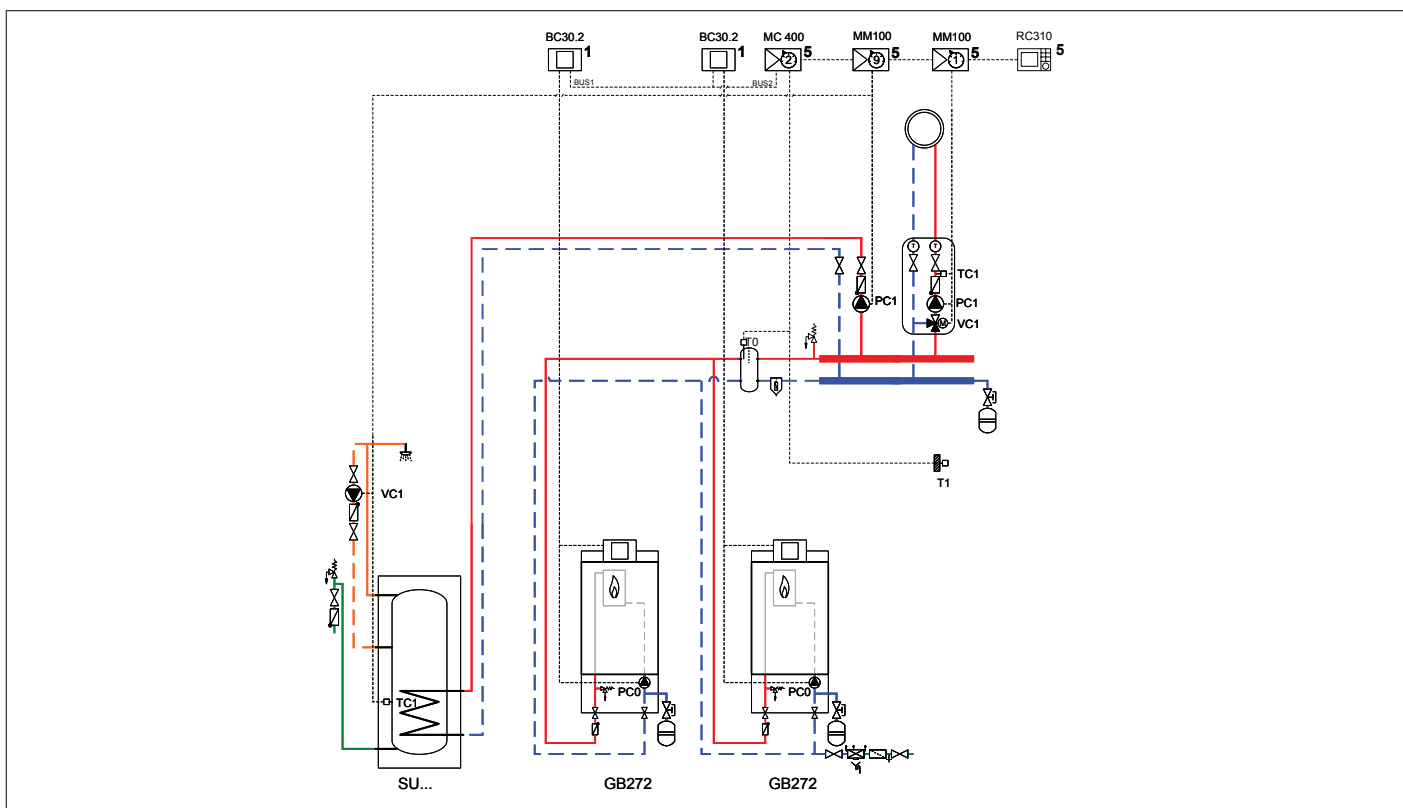
### GB272 ar vairākiem apkures lokiem, izmantojot R5313 regulatoru



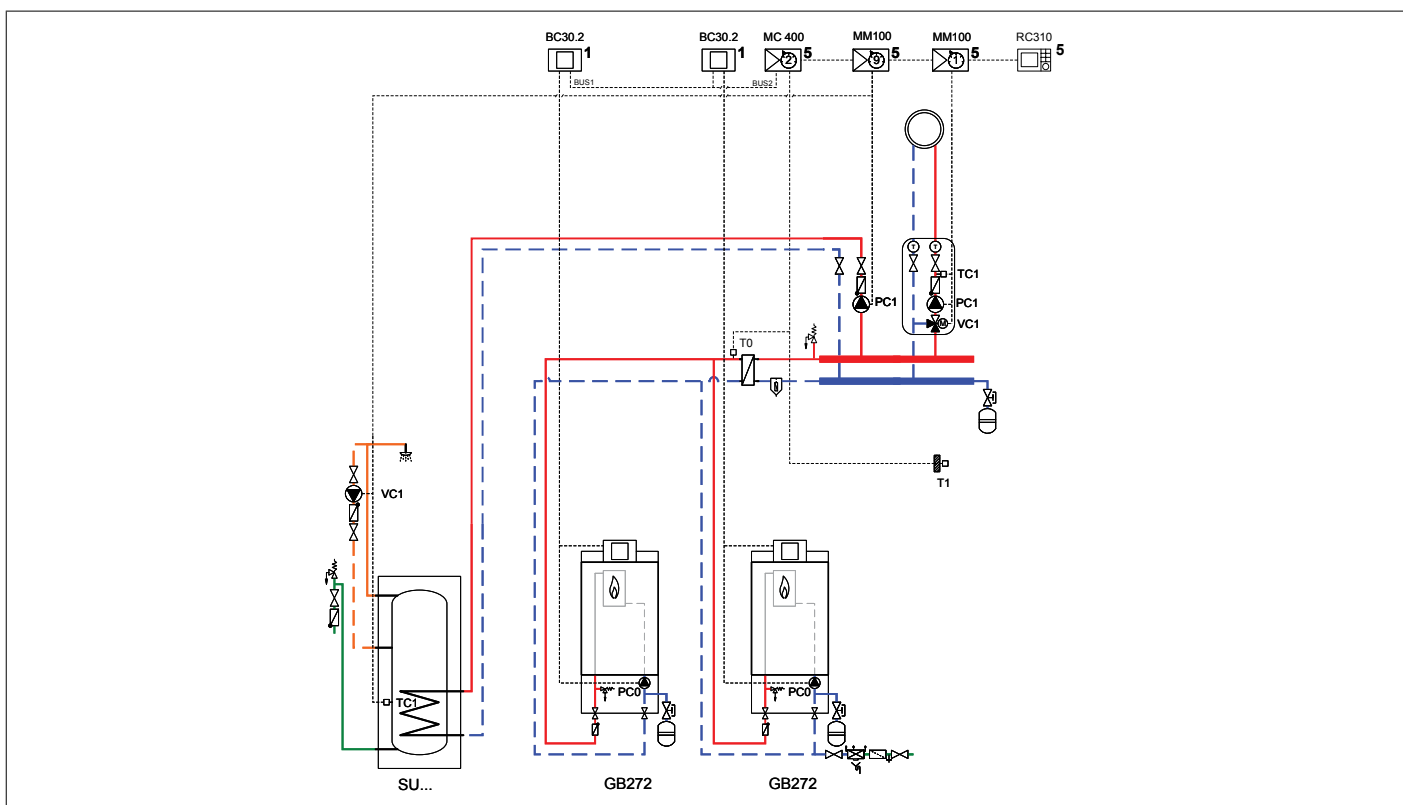
### GB272 ar solāro atbalstu un vairākiem apkures lokiem, izmantojot RC310 regulatoru



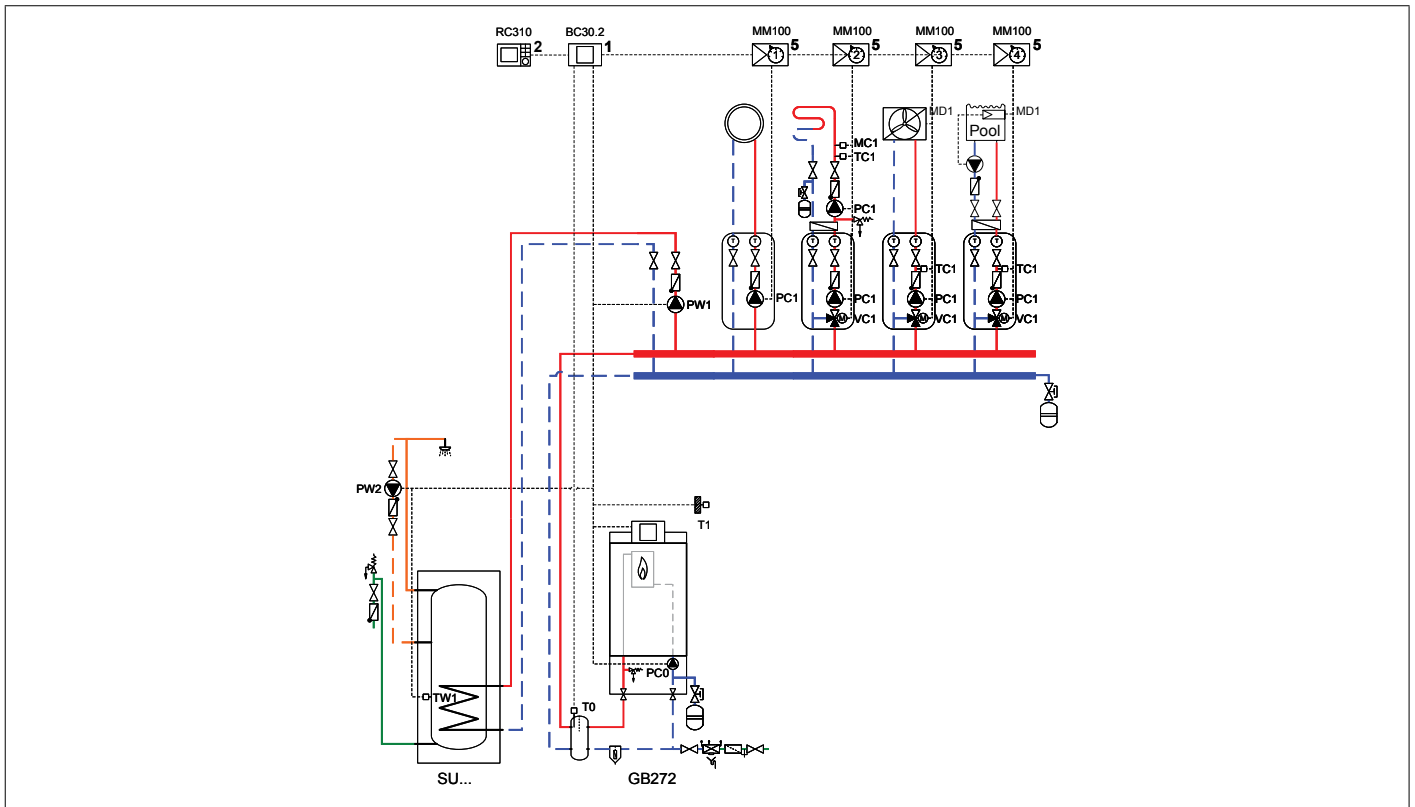
### GB272 kaskāde ar vairākiem apkures lokiem, izmantojot RC310 regulatoru



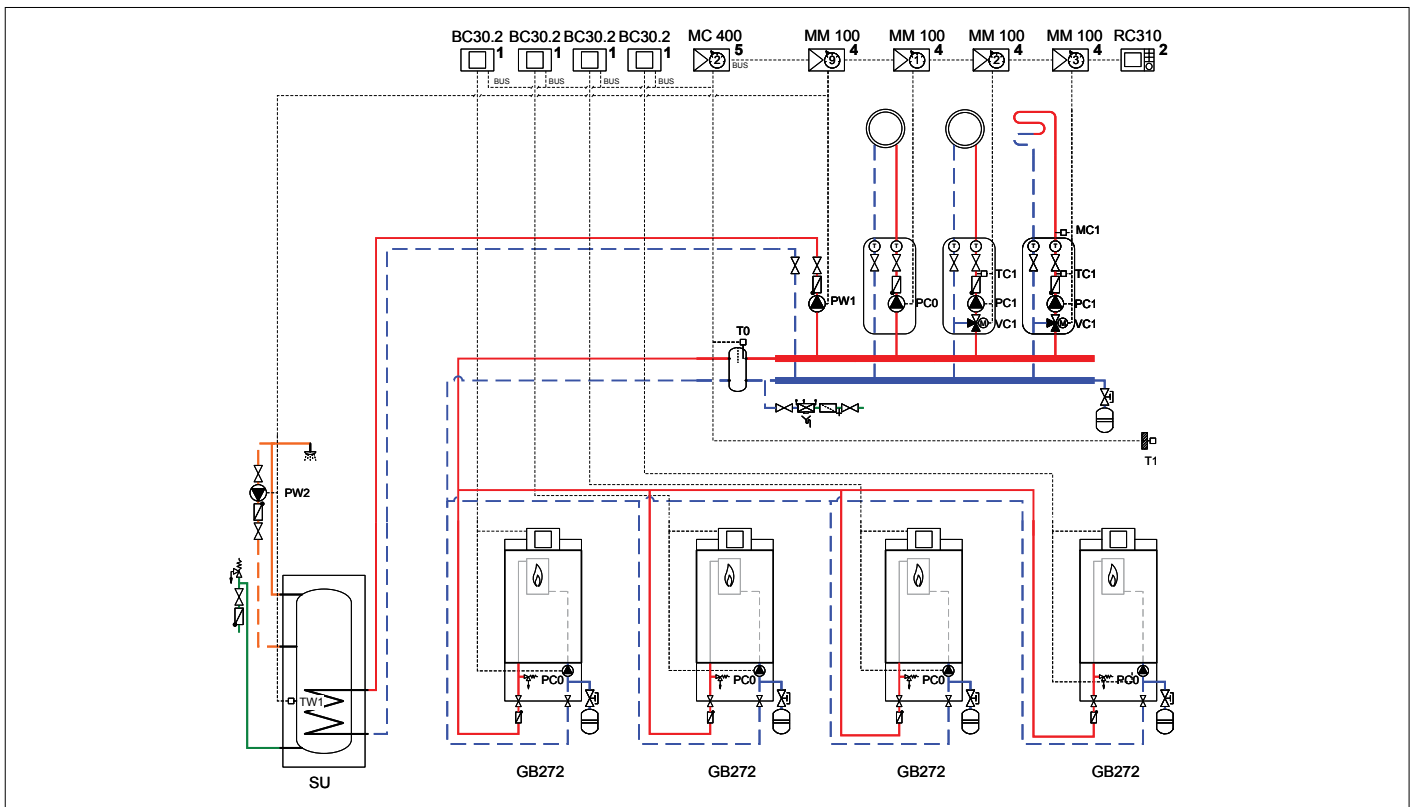
### GB272 kaskāde ar atdalošo siltummaiņu un vairākiem apkures lokiem, izmantojot RC310 regulatoru



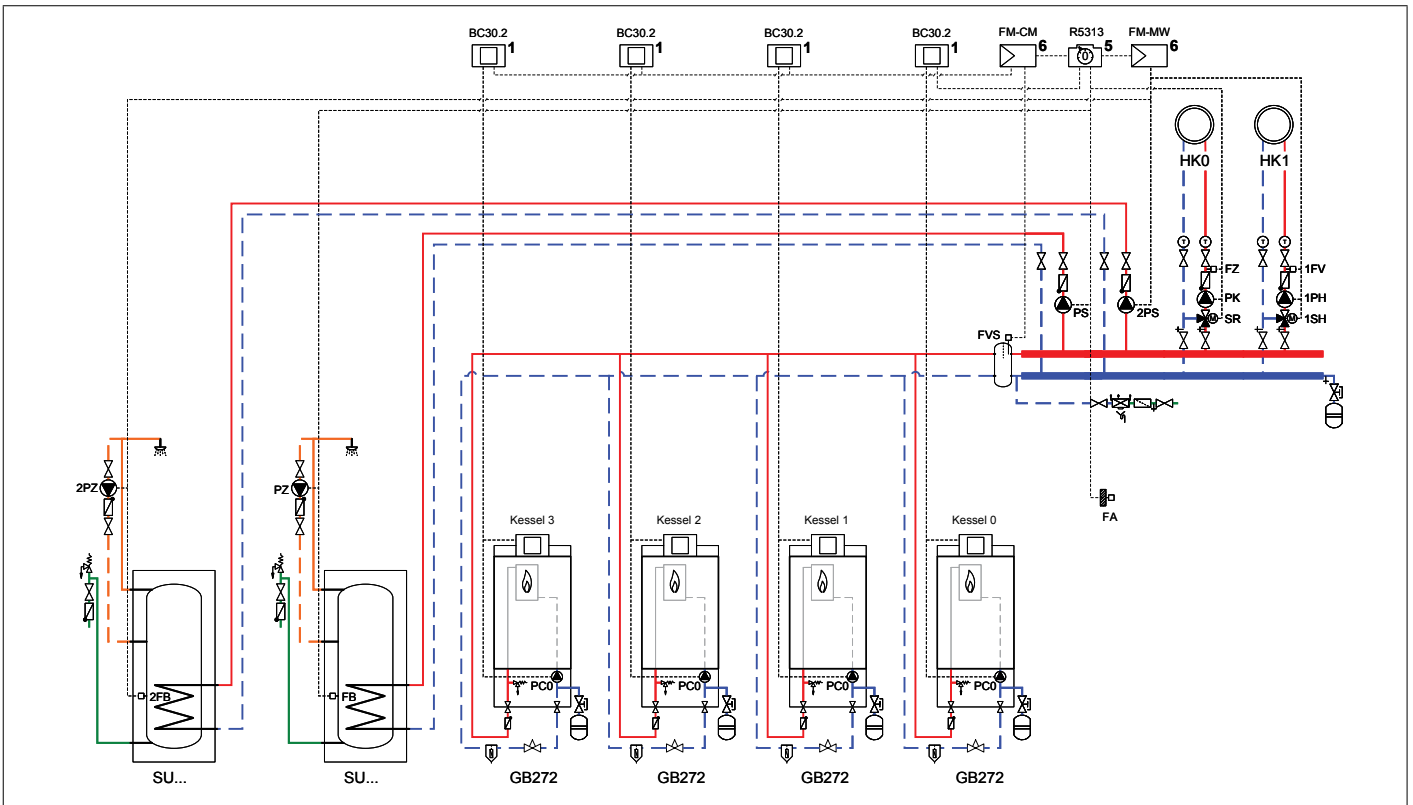
### GB272 ar dažādiem apkures lokiem, izmantojot RC310 regulatoru



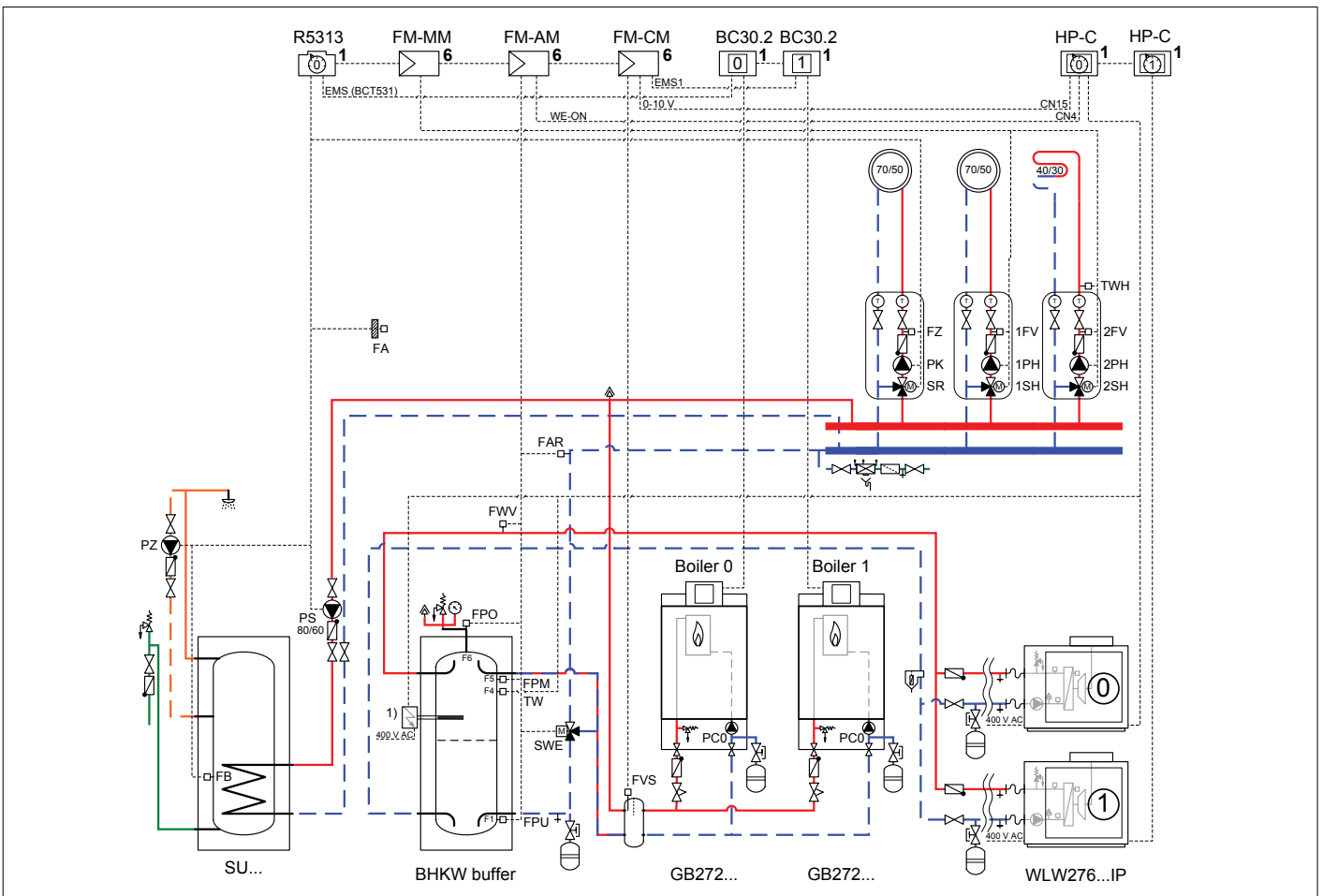
### GB272 kaskāde ar vairākiem apkures lokiem, izmantojot RC310 regulatoru



**GB272 kaskāde ar vairākiem apkures lokiem, izmantojot C8313 regulatoru**



**GB272 kaskādes hibrītsistēmas ar WLW276, izmantojot C8313 regulatoru**



# Sastāvdaļas un pasūtījuma numuri



## GB272 kaskādes sastāvdaļas ar hidraulisko atdalītāju

Hidraulisko atdalītāju izmanto tikai noslēgtām apkures sistēmām. Hidrauliskais atdalītājs nodrošina hidraulisko nodalīšanu.

Katrā kaskādes variantā ir visi pamatkomponenti, lai sasniegtu nepieciešamo sistēmas jaudu, un tajā ir iekļauts jaudai atbilstoša sūkņa grupa ar izolāciju un hidrauliskais atdalītājs ar izolāciju.



### Izkārtojums rindā

Katla jauda						
		TL2	TL3	TL4	TL5	TL6
GB272-50	A	7736702445 x 2	7736702445 x 3	7736702445 x 4	7736702445 x 5	7736702445 x 6
	B	7736701864 x 2	7736701864 x 3	7736701864 x 4	7736701864 x 5	7736701864 x 6
	C	7736702071 x 1	7736702072 x 1	7736702073 x 1	7736702074 x 1	7736702075 x 1
	D	7736702093 x 1	7736702094 x 1	7736702094 x 1	7736702094 x 1	7736702094 x 1
GB272-70	A	7736702446 x 2	7736702446 x 3	7736702446 x 4	7736702446 x 5	7736702446 x 6
	B	7736701864 x 2	7736701864 x 3	7736701864 x 4	7736701864 x 5	7736701864 x 6
	C	7736702071 x 1	7736702072 x 1	7736702073 x 1	7736702074 x 1	7736702075 x 1
	D	7736702093 x 1	7736702094 x 1	7736702094 x 1	7736702094 x 1	7736702094 x 1
GB272-85	A	7736702447 x 2	7736702447 x 3	7736702447 x 4	7736702447 x 5	7736702447 x 6
	B	7736701865 x 2	7736701865 x 3	7736701865 x 4	7736701865 x 5	7736701865 x 6
	C	7736702071 x 1	7736702072 x 1	7736702073 x 1	7736702074 x 1	7736702075 x 1
	D	7736702093 x 1	7736702094 x 1	7736702094 x 1	7736702094 x 1	7736702094 x 1
GB272-100	A	7736702448 x 2	7736702448 x 3	7736702448 x 4	7736702448 x 5	7736702448 x 6
	B	7736701865 x 2	7736701865 x 3	7736701865 x 4	7736701865 x 5	7736701865 x 6
	C	7736702071 x 1	7736702072 x 1	7736702073 x 1	7736702074 x 1	7736702075 x 1
	D	7736702093 x 1	7736702094 x 1	7736702094 x 1	7736702094 x 1	7736702094 x 1
GB272-125	A	7736702449 x 2	7736702449 x 3	7736702449 x 4	7736702449 x 5	7736702449 x 6
	B	7736701866 x 2	7736701866 x 3	7736701866 x 4	7736701866 x 5	7736701866 x 6
	C	7736702071 x 1	7736702072 x 1	7736702073 x 1	7736702074 x 1	7736702075 x 1
	D	7736702093 x 1	7736702094 x 1	7736702094 x 1	7736702094 x 1	7736702094 x 1
GB272-150	A	7736702450 x 2	7736702450 x 3	7736702450 x 4	7736702450 x 5	7736702450 x 6
	B	7736701866 x 2	7736701866 x 3	7736701866 x 4	7736701866 x 5	7736701866 x 6
	C	7736702071 x 1	7736702072 x 1	7736702073 x 1	7736702074 x 1	7736702075 x 1
	D	7736702093 x 1	7736702094 x 1	7736702094 x 1	7736702094 x 1	7736702094 x 1

GB272-50 – GB272-150 sūkņu grupas standartaprīkojumā ietilpst 3 bar drošības vārsts. Drošības vārstu var nomainīt uz 6 bar, izmantojot kādu no mūsu piederumiem.

Izejas jaudas dati ir tikai ilustratīvi, un to nosaukumi ir izveidoti, izmantojot sistēmu maksimālo nominālo jaudu pie 50/30 - noapaļojot līdz 5. Precīzus tehniskos datus skatīt tehnisko datu lapā.

Dūmgāzu caurules, piederumi, sašķidrīnātā gāzes pārbūves komplekti un regulatori iegādājami atsevišķi.









## Mugura pie muguras












Katla jauda		TR2	TR3	TR4	TR5	TR6
GB272-50	A	7736702445 x 2	7736702445 x 3	7736702445 x 4	7736702445 x 5	7736702445 x 6
	B	7736701864 x 2	7736701864 x 3	7736701864 x 4	7736701864 x 5	7736701864 x 6
	C	7736702076 x 1	7736702077 x 1	7736702078 x 1	7736702079 x 1	7736702080 x 1
	D	7736702093 x 1	7736702094 x 1	7736702094 x 1	7736702094 x 1	7736702094 x 1
GB272-70	A	7736702446 x 2	7736702446 x 3	7736702446 x 4	7736702446 x 5	7736702446 x 6
	B	7736701864 x 2	7736701864 x 3	7736701864 x 4	7736701864 x 5	7736701864 x 6
	C	7736702076 x 1	7736702077 x 1	7736702078 x 1	7736702079 x 1	7736702080 x 1
	D	7736702093 x 1	7736702094 x 1	7736702094 x 1	7736702094 x 1	7736702094 x 1
GB272-85	A	7736702447 x 2	7736702447 x 3	7736702447 x 4	7736702447 x 5	7736702447 x 6
	B	7736701865 x 2	7736701865 x 3	7736701865 x 4	7736701865 x 5	7736701865 x 6
	C	7736702076 x 1	7736702077 x 1	7736702078 x 1	7736702079 x 1	7736702080 x 1
	D	7736702093 x 1	7736702094 x 1	7736702094 x 1	7736702094 x 1	7736702094 x 1
GB272-100	A	7736702448 x 2	7736702448 x 3	7736702448 x 4	7736702448 x 5	7736702448 x 6
	B	7736701865 x 2	7736701865 x 3	7736701865 x 4	7736701865 x 5	7736701865 x 6
	C	7736702076 x 1	7736702077 x 1	7736702078 x 1	7736702079 x 1	7736702080 x 1
	D	7736702093 x 1	7736702094 x 1	7736702094 x 1	7736702094 x 1	7736702094 x 1
GB272-125	A	7736702449 x 2	7736702449 x 3	7736702449 x 4	7736702449 x 5	7736702449 x 6
	B	7736701866 x 2	7736701866 x 3	7736701866 x 4	7736701866 x 5	7736701866 x 6
	C	7736702076 x 1	7736702077 x 1	7736702078 x 1	7736702079 x 1	7736702080 x 1
	D	7736702093 x 1	7736702094 x 1	7736702094 x 1	7736702094 x 1	7736702094 x 1
GB272-150	A	7736702450 x 2	7736702450 x 3	7736702450 x 4	7736702450 x 5	7736702450 x 6
	B	7736701866 x 2	7736701866 x 3	7736701866 x 4	7736701866 x 5	7736701866 x 6
	C	7736702076 x 1	7736702077 x 1	7736702078 x 1	7736702079 x 1	7736702080 x 1
	D	7736702093 x 1	7736702094 x 1	7736702094 x 1	7736702094 x 1	7736702094 x 1

# Logamax plus GB272 piederumi

	<p><b>TL1 montāžas rāmis ar izolāciju un savienojumiem</b> 7736702070</p> <p>Turpgaitas/atgaitas caurules DN 65, PN6, vienam katlam</p>	
	<p><b>TL2 montāžas rāmis ar izolāciju un savienojumiem</b> 7736702071</p> <p>Turpgaitas/atgaitas caurules DN 65, PN6, gāzes vads R2, 2 katlu kaskādei rindā</p>	
	<p><b>TL3 montāžas rāmis ar izolāciju un savienojumiem</b> 7736702072</p> <p>Turpgaitas/atgaitas caurules DN 100, PN6, gāzes vads DN80, PN16, 3 katlu kaskādei rindā</p>	
	<p><b>TL4 montāžas rāmis ar izolāciju un savienojumiem</b> 7736702073</p> <p>Turpgaitas/atgaitas caurules DN 100, PN6, gāzes vads DN80, PN16, 4 katlu kaskādei rindā</p>	
	<p><b>TL5 montāžas rāmis ar izolāciju un savienojumiem</b> 7736702074</p> <p>Turpgaitas/atgaitas caurules DN 100, PN6, gāzes vads DN80, PN16, 5 katlu kaskādei rindā</p>	
	<p><b>TL6 montāžas rāmis ar izolāciju un savienojumiem</b> 7736702075</p> <p>Turpgaitas/atgaitas caurules DN 100, PN6, gāzes vads DN80, PN16, 6 katlu kaskādei rindā</p>	
	<p><b>TR2 montāžas rāmis ar izolāciju un savienojumiem</b> 7736702076</p> <p>Turpgaitas/atgaitas caurules DN 65, PN6, gāzes vads R2, 2 katlu kaskādei blokā</p>	
	<p><b>TR3 montāžas rāmis ar izolāciju un savienojumiem</b> 7736702077</p> <p>Turpgaitas/atgaitas caurules DN 100, PN6, gāzes vads DN80, PN16, 3 katlu kaskādei blokā</p>	
	<p><b>TR4 montāžas rāmis ar izolāciju un savienojumiem</b> 7736702078</p> <p>Turpgaitas/atgaitas caurules DN 100, PN6, gāzes vads DN80, PN16, 4 katlu kaskādei blokā</p>	
	<p><b>TR5 montāžas rāmis ar izolāciju un savienojumiem</b> 7736702079</p> <p>Turpgaitas/atgaitas caurules DN 100, PN6, gāzes vads DN80, PN16, 5 katlu kaskādei blokā</p>	
	<p><b>TR6 montāžas rāmis ar izolāciju un savienojumiem</b> 7736702080</p> <p>Turpgaitas/atgaitas caurules DN 100, PN6, gāzes vads DN80, PN16, 6 katlu kaskādei blokā</p>	

	<p><b>Hidrauliskais atdalītājs ar izolāciju (300 kW, TL2/TR2)</b> 7736702093</p> <p>Savienojums DN 65, PN6 Čaula 10 mm, garums 200 mm Maksimālā plūsma- <math>\Delta T</math> sekundārajā pusē <math>\geq 10</math> K</p>	D
	<p><b>Hidrauliskais atdalītājs ar izolāciju (900 kW, TL3/TR3 - TL6/TR6)</b> 7736702094</p> <p>Savienojums DN 100, PN6 Čaula 10 mm, garums 200 mm Maksimālā plūsma- <math>\Delta T</math> sekundārajā pusē <math>\geq 10</math> K</p>	D
	<p><b>2,5" atloka savienojums ar Victaulic</b> 7736701914</p> <p>Victaulic 2,5 collu hidraulikas savienojums atlokam DN65, PN6 Logamax plus GB272 hidraulikas kaskādes komplektiem. Izmantot, ja pielietojat kaskādes komplektu bez hidrauliskā atdalītāja (komplektā 2 gab.).</p>	D <sub>1</sub>
	<p><b>4" atloka savienojums ar Victaulic</b> 7736701913</p> <p>Victaulic 4 collu hidraulikas savienojums atlokam DN100, PN6 Logamax plus GB272 hidraulikas kaskādes komplektiem. Izmantot, ja pielietojat kaskādes komplektu bez hidrauliskā atdalītāja (komplektā 2 gab.).</p>	D <sub>1</sub>
	<p><b>Sūkņa grupa 50/70 kW</b> 7736701864</p> <p>Bez izolācijas, Wilo-Para STG 25/8, drošības vārsts 3 bar, manometrs, gāzes vārsts un noslēgvārsti, pieslēgums ārējam MAG</p>	B
	<p><b>Sūkņa grupa 85/100 kW</b> 7736701865</p> <p>Bez izolācijas, Wilo-Stratos Para 25/1-8, drošības vārsts 3 bar, manometrs, gāzes vārsts un noslēgvārsti, pieslēgums ārējam MAG</p>	B
	<p><b>Sūkņa grupa 125/150 kW</b> 7736701866</p> <p>Bez izolācijas, Wilo-Stratos Para 25/1-12, drošības vārsts 3 bar, manometrs, gāzes vārsts un noslēgvārsti, pieslēgums ārējam MAG</p>	B
	<p><b>Sūkņa grupa 50/70 kW ar ārējo 3-virzienu vārstu</b> 7736701867</p> <p>Karstā ūdens sagatavošanai ar pirmo kaskādes katlu Wilo Para STG 25/8-75, drošības vārsts 3 bar, 3-virzienu vārsts, 1¼", DN 32</p>	

D<sub>1</sub> - Izmantot, ja kaskādes komplekts ir bez hidrauliskā atdalītāja

	<p><b>Sūkņa grupas izolācija</b> 7736701876</p> <p>Vienai iekārtai pie sienas Ja netiek izmantots TL/TR montāžas rāmis</p>
	<p><b>Sūkņa grupas izolācija ar grīdas pamatnes rāmi</b> 7736702095</p> <p>Vienai iekārtai uz grīdas Ja netiek izmantots TL/TR montāžas rāmis</p>
	<p><b>Pretvārsts</b> 7736700432</p> <p>(Iekļauts rāmja komplektā) DN32 pretvārsts. Logamax plus GB272 montāžai, ja neizmanto Buderus kaskādes hidrolikas komplektu.</p>
	<p><b>Ārējās izplešanās tvertnes pieslēguma komplekts (AAS savienojums)</b> 5354810</p> <p>¾", garums 1 m</p>
	<p><b>AS/HKV 32 pieslēguma komplekts</b> 5584552</p> <p>Pieslēguma komplekts, ja izmanto sūkņu grupu bez hidrolikās kaskādes komplekta (1 ¼ collas).</p>
	<p><b>Drošības vārsts</b> 7095595</p> <p>≤ 100kW, 4 bar, vārsts montāžai Logamax plus GB272 sūkņu grupā</p>
	<p><b>Drošības vārsts</b> 7736700914</p> <p>≤ 100kW, 6 bar, vārsts montāžai Logamax plus GB272 sūkņu grupā</p>
	<p><b>Drošības vārsts</b> 8738903407</p> <p>&gt;100kW, 4 bar, vārsts montāžai Logamax plus GB272 sūkņu grupā</p>
	<p><b>Drošības vārsts</b> 8738903408</p> <p>&gt;100kW, 6 bar, vārsts montāžai Logamax plus GB272 sūkņu grupā</p>

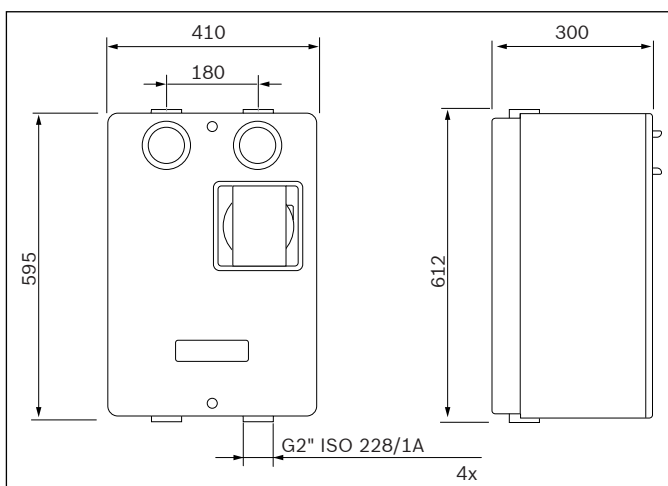
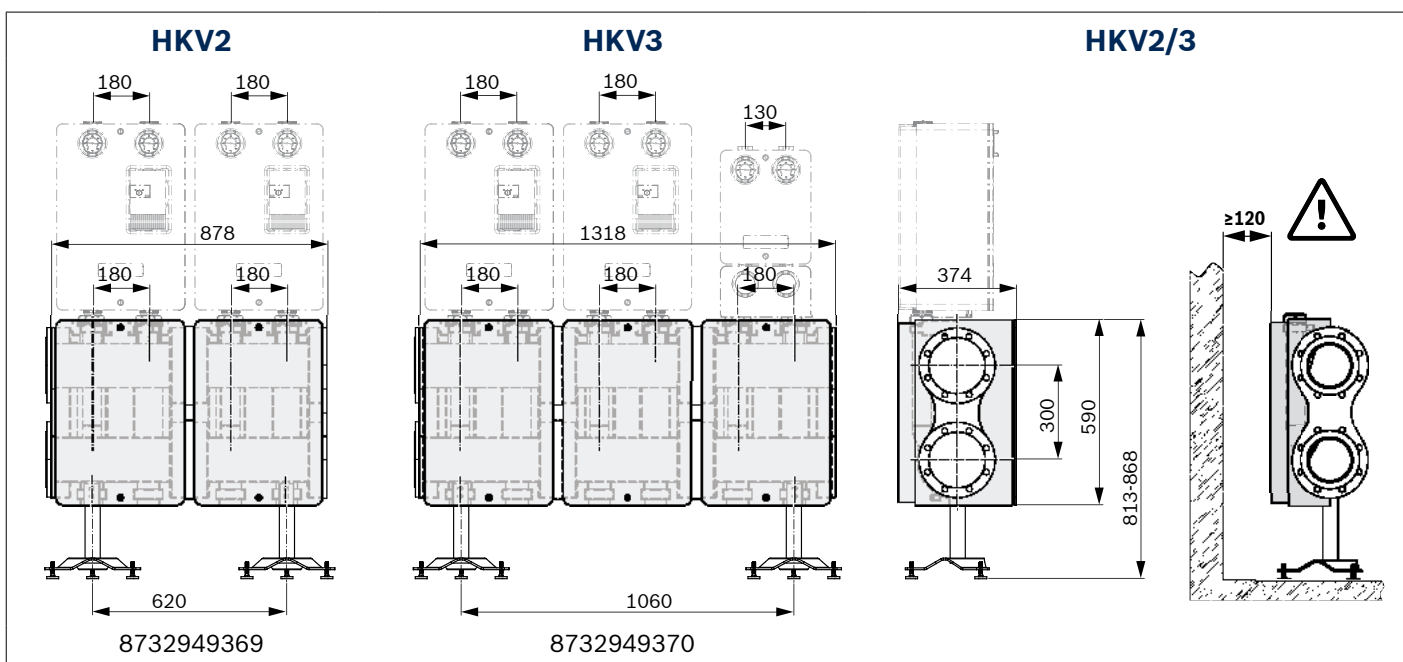
# Apkures loka ātrās montāžas sistēma



Ietaupiet laiku, ātri uzstādot savā sistēmā gatavās sūkņu grupas komplektus ar visiem nepieciešamajiem piederumiem, kas īpaši paredzēti Buderus komerciālajiem apkures katliem.







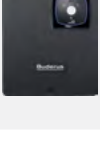

Gatavs risinājums mūsdienīgai apkures katla telpai komerciālām iekārtām līdz 1200 kW.

Sūkņu grupas ir aprīkotas ar visiem nepieciešamajiem elementiem, lai viegli un ātri savienotu jebkuru apkures sistēmas katlu ar Contol C8000 vai EMS+ vadības sistēmu.



	HKV2	HKV3	HKV2 + HKV2	HKV2 + HKV3	HKV3 + HKV3
HKV2	23,2 m <sup>3</sup> /h 404 kW	-	46,4 m <sup>3</sup> /h 808 kW	58,0 m <sup>3</sup> /h 1010 kW	-
HKV3	-	34,8 m <sup>3</sup> /h 606 kW	-	-	69,6 m <sup>3</sup> /h 1212 kW

# Sūkņu grupas un montāžas piederumi

	<p><b>Sūkņu grupa HS40/10 MM100</b> 8732949363</p> <p>DN40 montāžas komplekts, apkures lokam bez trīsvirzienu vārsta Sūknis Wilo Para Maxo, MM100 iebūvēts</p>
	<p><b>Sūkņu grupa HS50/10 MM100</b> 8732949364</p> <p>DN50 montāžas komplekts, apkures lokam bez trīsvirzienu vārsta Sūknis Wilo Para Maxo, MM100 iebūvēts</p>
	<p><b>Sūkņu grupa HSM40/10 MM100</b> 8732949367</p> <p>DN40 montāžas komplekts, apkures lokam ar trīsvirzienu vārstu kVs 25 Sūknis Wilo Para Maxo, MM100 iebūvēts</p>
	<p><b>Sūkņu grupa HSM50/10 MM100</b> 8732949368</p> <p>DN50 montāžas komplekts, apkures lokam ar trīsvirzienu vārstu kVs 40 Sūknis Wilo Para Maxo, MM100 iebūvēts</p>
	<p><b>Sūkņu grupa HS40/12</b> 8732949361</p> <p>DN40 montāžas komplekts, apkures lokam bez trīsvirzienu vārsta Sūknis KSB Calio, E-plug savienošanai ar C8313</p>
	<p><b>Sūkņu grupa HS50/12</b> 8732949362</p> <p>DN50 montāžas komplekts, apkures lokam bez trīsvirzienu vārsta Sūknis KSB Calio, E-plug savienošanai ar C8313</p>
	<p><b>Sūkņu grupa HSM40/12</b> 8732949365</p> <p>DN40 montāžas komplekts, apkures lokam ar trīsvirzienu vārstu kVs 25 Sūknis KSB Calio, E-plug savienošanai ar C8313</p>
	<p><b>Sūkņu grupa HSM50/12</b> 8732949366</p> <p>DN50 montāžas komplekts, apkures lokam ar trīsvirzienu vārstu kVs 40 Sūknis KSB Calio, E-plug savienošanai ar C8313</p>



### Kolektors HKV-2

8732949369

DN125 kolektors 2 apkures lokiem, ar izolāciju



### Kolektors HKV-3

8732949370

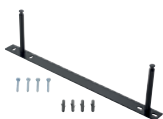
DN125 kolektors 3 apkures lokiem, ar izolāciju



### Atbalsta kājas

8732949371

Kolektora HKV-2 un HKV-3 atbalsta kājas



### Sienas stiprinājums

8732949372

Sūkņu grupas sienas stiprinājums



### Atloks

8732952685

Noslēdzošais atloks kolektoram DN125

Komplektā 2 gab.



### Atloka izolācija DN125

8732952688

Atloka izolācija DN125

Komplektā 2 gab.

### Savienojuma komplekts

8732952686

Skrūves 16 gab. atlokam, kolektoru HKV-2 vai HKV-3 savienošanai



### CH/RH pāreja

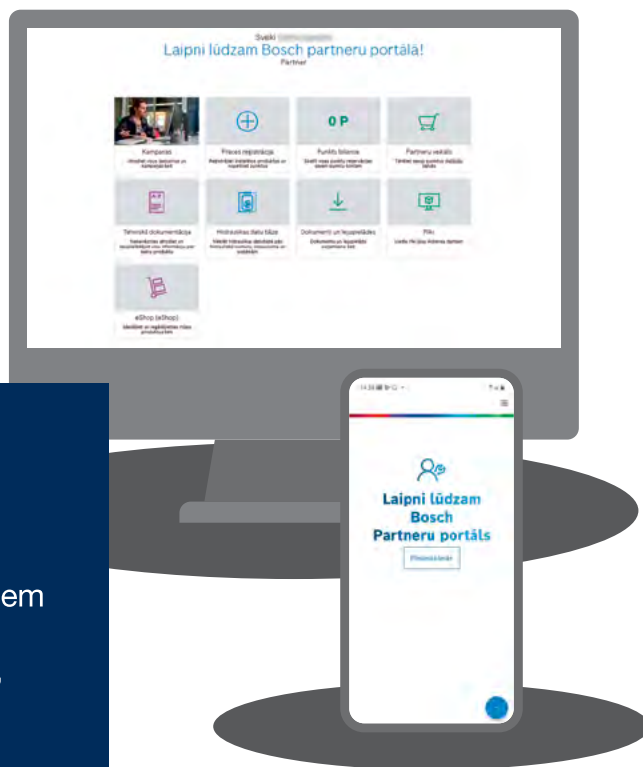
8732955346

CH/RH pāreja uz DN32 sūkņa grupu

# Lojalitātes programma siltumtehnikas speciālistiem

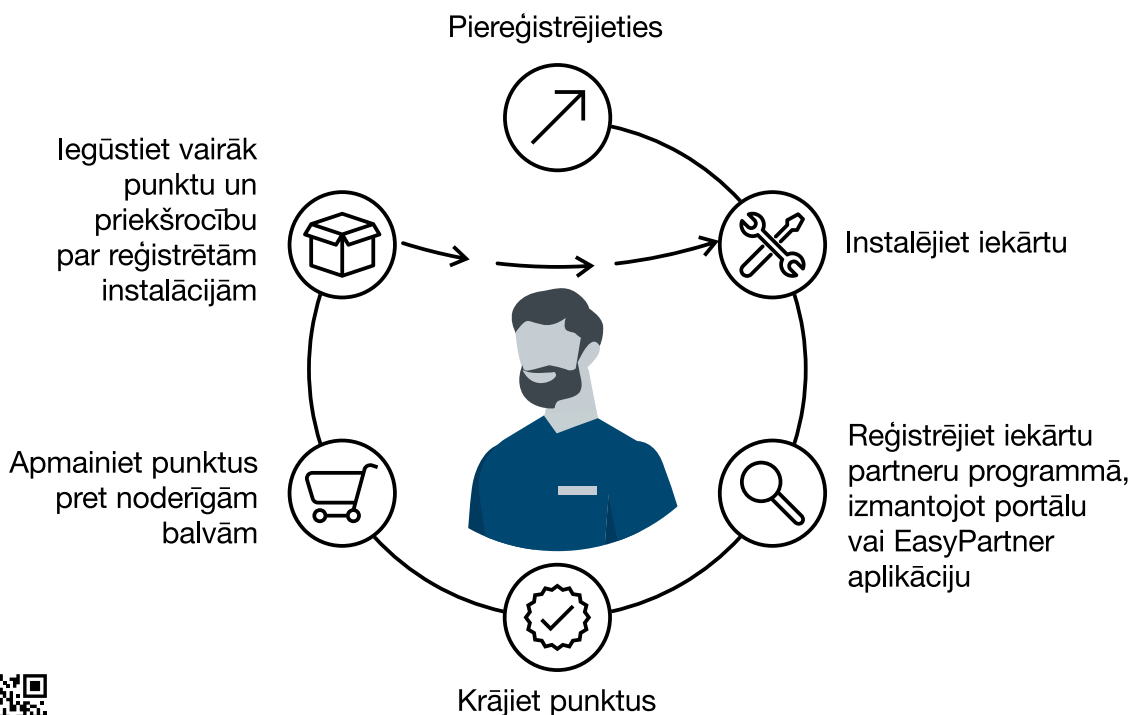
## Partneru Portāls

[bosch-lv-home.thernov.com/home](http://bosch-lv-home.thernov.com/home)



### Priekšrocības īsumā

- Vienkārša reģistrācija
- Ērta punktu uzkrāšana un uzraudzība
- Plašs balvu klāsts
- Aktuālā informācija par jaunumiem un īpašajiem piedāvājumiem vienuviet
- Produkta reģistrācija tieši uzstādīšanas vietā, pateicoties lietotnei EasyPartner



Uzzini vairāk  
un pierēģistrējies

**Buderus**

Apkures sistēmas  
ar nākotni.

Pārstāvniecība Baltijas valstīs  
Robert Bosch SIA  
Mūkusalas iela 101, Rīga  
LV-1004, Latvija

Tel.: +371 67 807 940  
Web: [www.buderus.lv](http://www.buderus.lv)