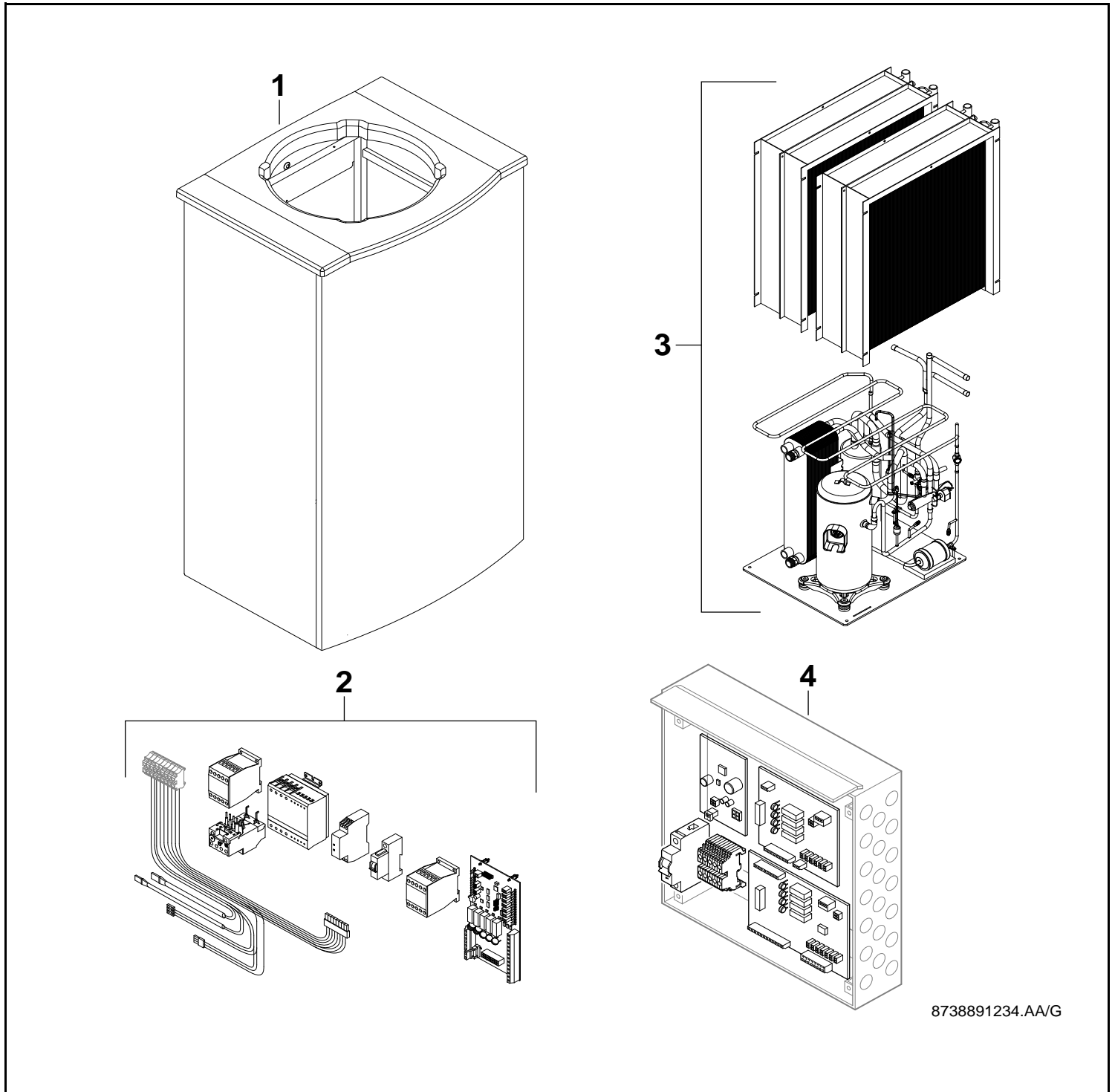


WPL-2 12/15 400V & Rego 800



Buderus

Wichtige Hinweise

- Ersatzteile dürfen nur von einem zugelassenen Installateur eingebaut werden!
- Im Anhang finden Sie:
 - die Übersetzungen aller verwendeten Teilebezeichnungen
 - eine Übersicht der Gerätetypen und Länder, für die diese Ersatzteilliste gilt.

Important notes

- The spare parts may only be installed by an approved installer!
- In the appendix you will find:
 - a list of translations of the names of all parts used
 - a list of the models and countries to which this spare parts list applies.

Indications importantes

- L'installation des pièces de rechange doit être effectuée par un professionnel qualifié!
- Veuillez trouver en annexe:
 - les traductions de toutes les désignations des pièces utilisées
 - une vue globale des types de chaudières et des pays pour lesquels la présente liste des pièces de rechange est valable.

Informações importantes

- Peças de substituição só podem ser montadas por um técnico credenciado!
- Em anexo encontra:
 - as traduções das designações de todas as peças utilizadas.
 - lista dos aparelhos e países para os quais esta lista de peças de substituição é válida.

Avvertenze importanti

- Le parti di ricambio possono essere montate esclusivamente da personale qualificato ed in possesso dei requisiti tecnico-professionali!
- In appendice sono reperibili:
 - traduzione di ogni descrizione relativa alle varie parti di ricambio
 - elenco di sigle e codici, corrispondente ai vari paesi di destinazione.

Indicaciones importantes

- Los repuestos solamente deben ser montados por los servicios técnicos oficiales de la marca!
- En el anexo podrá encontrar:
 - la traducción de todas las denominaciones de piezas empleadas
 - una relación de los tipos de aparato y países en los que se aplica esta lista de repuestos.

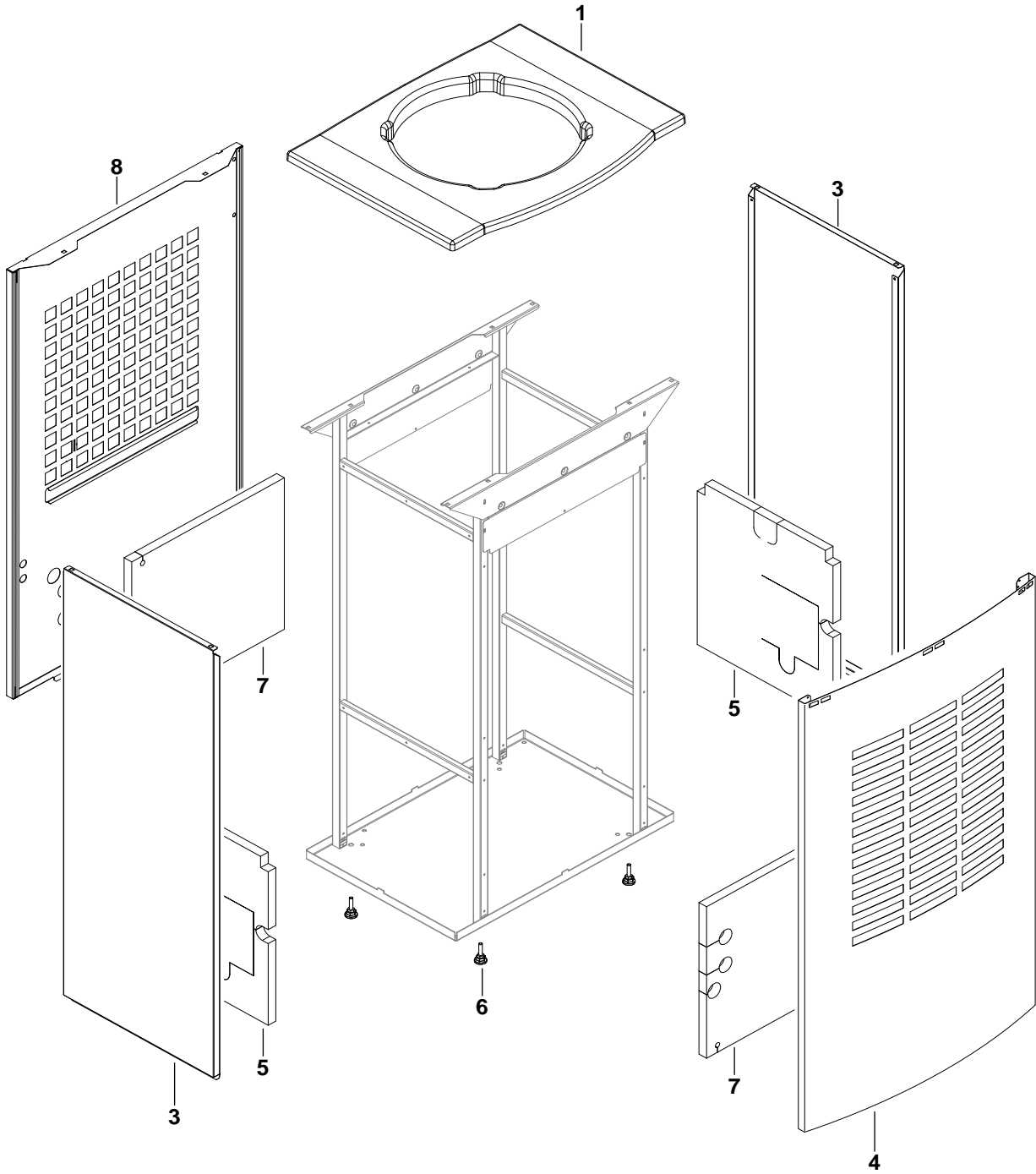
Belangrijke aanwijzing

- Onderdelen mogen alleen door een erkend installateur worden vervangen!
- In de bijlage vindt u:
 - de vertalingen van de gebruikte onderdelentekeningen
 - een overzicht van toesteltypen en de landen waarvoor deze onderdelenlijst bedoeld is.

Önemli Bilgiler

- Yedek parçalar sadece yetkili tesisatçılar tarafından monte edilebilir!
- Aşağıdaki bilgileri ekli olarak bulabilirsiniz:
 - Tüm kullanılan parça tanımlarının tercümeleri
 - Bu yedek parça listesinin geçerli olduğu tüm cihaz çeşitleri ve ülkelerin özeti.

Liste des pièces de rechange
Spare parts list



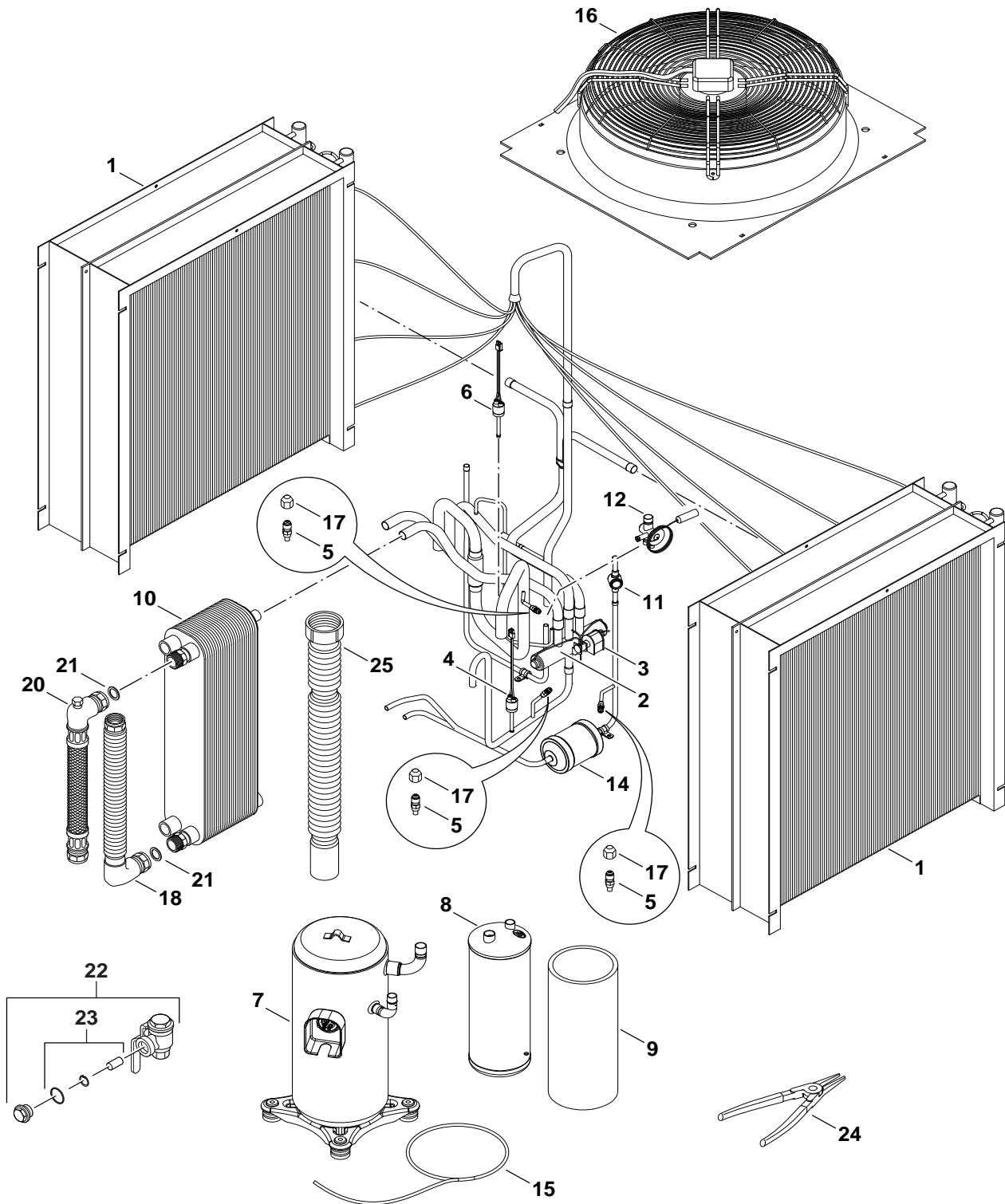
8738890390.AA/G

habillage 12-15 Buderus
casing 12-15 Buderus

WPL-2 12/15 400V & Rego 800

1

Liste des pièces de rechange
Spare parts list



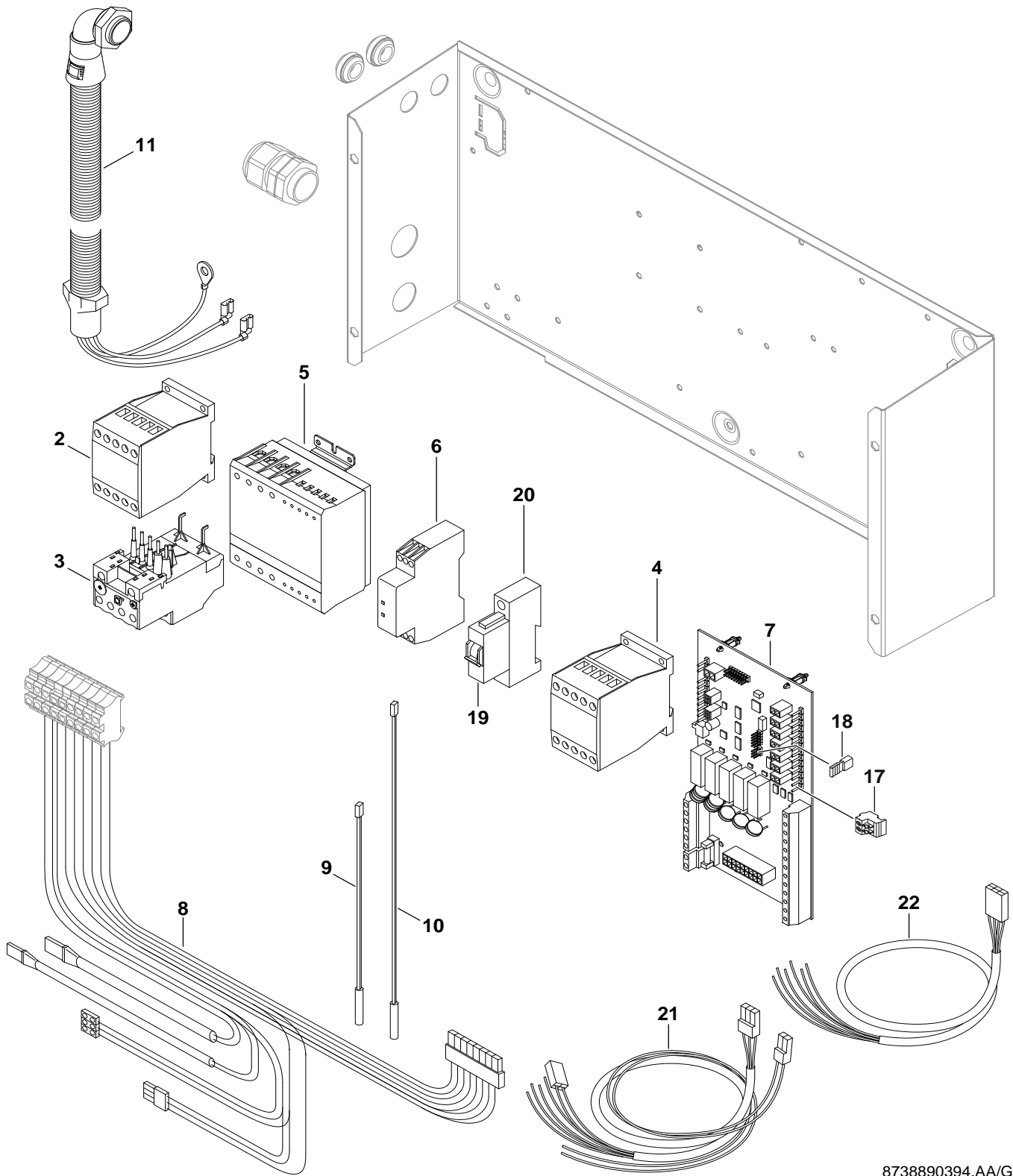
8738890393.AA/G

Echangeur thermique
heat exchanger

WPL-2 12/15 400V & Rego 800

2

Liste des pièces de rechange
Spare parts list



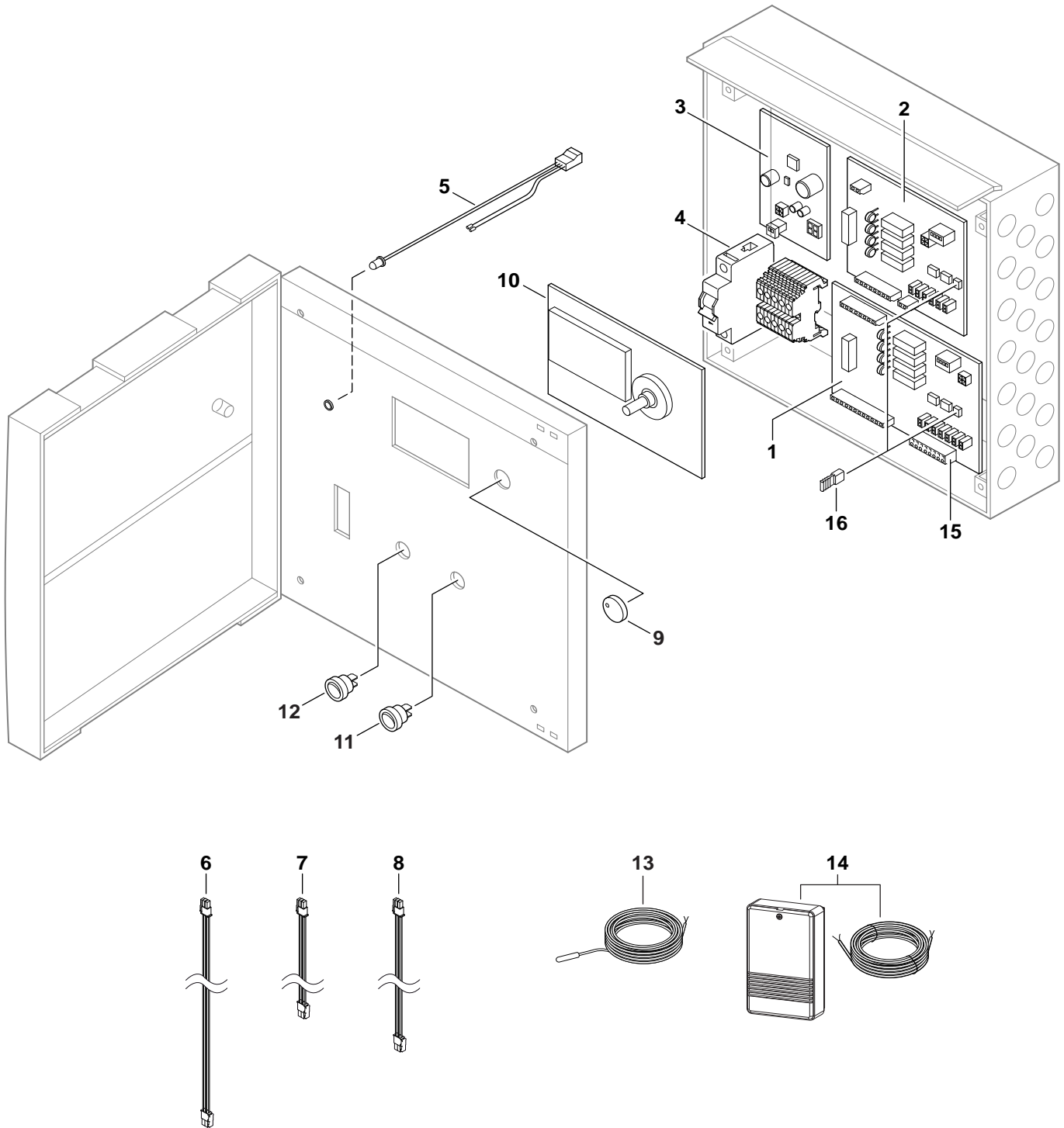
8738890394.AA/G

tableau de commande
control panel

WPL-2 12/15 400V & Rego 800

3

Liste des pièces de rechange
Spare parts list



8738890056.AA/G

Control Cabinet Rego 800
Control Cabinet Rego 800

WPL-2 12/15 400V & Rego 800

4

Pos	Dénomination Description	Numero de commande Ordering no.	Rego 800	Rego 800 with OPB																	Remarques Remarks
1	Circuit imprimé	8 718 311 640 0	■	■																	
2	circuit imprimé chauffage électrique	8 718 311 642 0		■																	
3	Circuit imprimé	8 718 311 386 0	■	■																	
4	DISJONCTEUR WPS 60-75-90C	8 748 510 089 0	■	■																	
5	faisceau de câbles	8 718 311 993 0	■	■																	
6	Cable de BUS	8 718 310 050 0	■	■																	
7	CANBUS LG 275 MM HYDROBOXES	8 718 310 272 0	■	■																	
8	CABLE CANBUS 800 MM	8 718 310 270 0		■																	
9	interrupteur rotatif	8 718 310 863 0	■	■																	
10	CARTE AFFICHEUR REGO 800	8 718 312 045 0	■	■																	
11	interrupteur R13 112CBB 1-2 noir	8 718 312 211 0	■	■																	
12	INTERRUPTEUR ON/OFF REGO 800	8 718 310 213 0	■	■																	
13	SONDE NTC 4000mm Molex	8 718 310 690 0	■	■																	
14	Sonde de température extérieure	8 718 311 459 0	■	■																	
15	bornier	8 718 310 805 0	■	■																	
16	Pont de court-circuit	8 718 310 806 0	■	■																	
WPL-2 12/15 400V & Rego 800											Control Cabinet Rego 800									Control Cabinet Rego 800	
																				4	

**Liste des traductions
List of translations**

Pos	Description
1	Element of construction
1	Top Plate
3	Side Panel
4	Front Plate
5	Insulation
6	Set foot M10x40
7	Insulation
8	Back Panel
2	Element of construction
1	Vaporizer
2	4-way valve
3	coil STF-0401
4	Pressure switch high press 31 bar molex
5	valve
6	Pressure switch low press 0,3 bar molex
7	Compressor
8	Fluid Separator
9	insulation
10	Heat Exchanger
11	Sight glass
12	expansion valve
15	heating cable
16	Centrifugal blower
17	Screw cap
18	Hose 1" L=350
20	Hose
21	Washer 1" 30 X21 X2 (10x)
22	filter DN25
24	clamping ring pliers
25	Flexible tube 340-800x40 mm
3	Element of construction
2	Relay 12A
3	Protection switch ZB 12-12
4	Relay 9A
5	Soft start
6	Relay DPA 51
7	circuit board
8	Cable tree 6-17
9	temperature sensor 1000mm (heating gas)
10	temperature sensor 2000 mm molex
11	Cable tree Kompessor 4x2,5 1,7
17	terminal strip
18	Bridge short circuit
19	Relay G2R-1-SNI 230C
20	plinth P2RF-05E
21	Cabel harness
22	Cabel
4	Element of construction
1	circuit board
2	
3	Circuit board
4	Protection switch
5	
6	Bus cable
7	Cable Canbus 275 mm
8	Cable Canbus 800 mm
9	

**Types de chaudières
Types of appliances**

Chaudière Appliance	Numero de commande Ordering no.	Pay Country	Remarques Remarks
Rego 800	7 748 000 738	Diverse	
Rego 800 with OPB	7 748 000 739	Diverse	
WPL-2 12 400V 3N	7 738 600 298	Estonie,Latvia,Lithuanie	
WPL-2 15 400V 3N	7 738 600 299	Estonie,Latvia,Lithuanie	
WPL-2 12 400V 3N Fr	7 738 600 302	France	
WPL-2 12 400V 3N Fr	7 748 000 308	France	
WPL-2 15 400V 3N Fr	7 738 600 303	France	
WPL-2 15 400V 3N Fr	7 748 000 315	France	
WPL-2 12 400V	7 738 600 306	Pologn	
WPL-2 15 400V 3N	7 738 600 307	Pologn	

Bosch Thermotechnik GmbH
Sophienstraße 30-32
D-35576 Wetzlar
www.buderus.de

Buderus