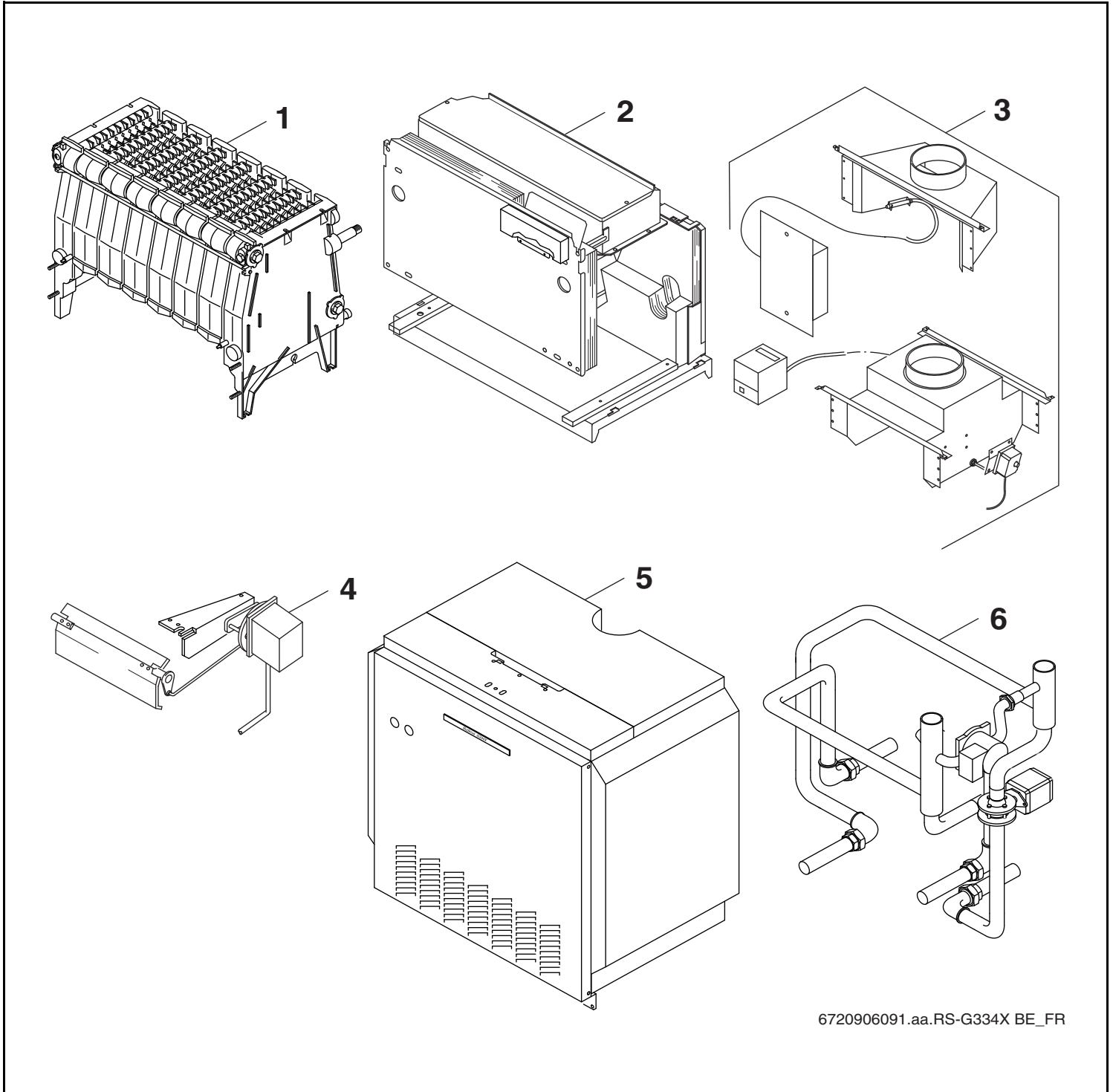


G334X/G334 WS

71-260 kW



6720906091.aa.RS-G334X BE_FR

Buderus

Wichtige Hinweise

- Ersatzteile dürfen nur von einem zugelassenen Installateur eingebaut werden!
- Im Anhang finden Sie:
 - die Übersetzungen aller verwendeten Teilebezeichnungen
 - eine Übersicht der Gerätetypen und Länder, für die diese Ersatzteilliste gilt.

Important notes

- The spare parts may only be installed by an approved installer!
- In the appendix you will find:
 - a list of translations of the names of all parts used
 - a list of the models and countries to which this spare parts list applies.

Indications importantes

- L'installation des pièces de rechange doit être effectuée par un professionnel qualifié!
- Veuillez trouver en annexe:
 - les traductions de toutes les désignations des pièces utilisées
 - une vue globale des types de chaudières et des pays pour lesquels la présente liste des pièces de rechange est valable.

Informações importantes

- Peças de substituição só podem ser montadas por um técnico credenciado!
- Em anexo encontra:
 - as traduções das designações de todas as peças utilizadas.
 - lista dos aparelhos e países para os quais esta lista de peças de substituição é válida.

Avvertenze importanti

- Le parti di ricambio possono essere montate esclusivamente da personale qualificato ed in possesso dei requisiti tecnico-professionali!
- In appendice sono reperibili:
 - traduzione di ogni descrizione relativa alle varie parti di ricambio
 - elenco di sigle e codici, corrispondente ai vari paesi di destinazione.

Indicaciones importantes

- Los repuestos solamente deben ser montados por los servicios técnicos oficiales de la marca!
- En el anexo podrá encontrar:
 - la traducción de todas las denominaciones de piezas empleadas
 - una relación de los tipos de aparato y países en los que se aplica esta lista de repuestos.

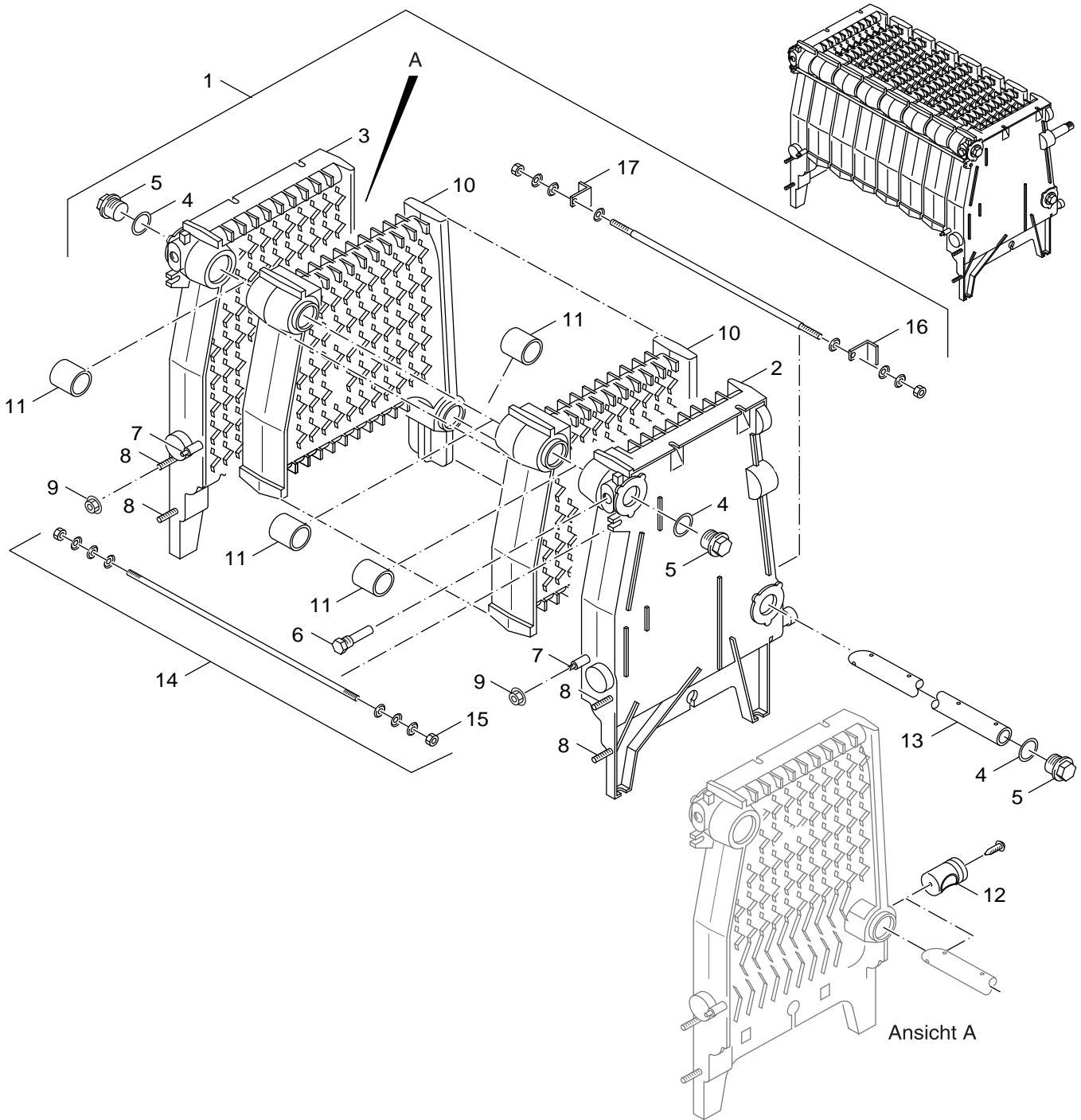
Belangrijke aanwijzing

- Onderdelen mogen alleen door een erkend installateur worden vervangen!
- In de bijlage vindt u:
 - de vertalingen van de gebruikte onderdelentekeningen
 - een overzicht van toesteltypen en de landen waarvoor deze onderdelenlijst bedoeld is.

Önemli Bilgiler

- Yedek parçalar sadece yetkili tesisatçılar tarafından monte edilebilir!
- Aşağıdaki bilgileri ekli olarak bulabilirsiniz:
 - Tüm kullanılan parça tanımlarının tercümelemleri
 - Bu yedek parça listesinin geçerli olduğu tüm cihaz çeşitleri ve ülkelerin özeti.

Ersatzteilliste
Spare parts list



	8 Gld	10 Gld	12 Gld	14 Gld	2x8 Gld	2x10 Gld	2x12 Gld	2x14 Gld
G334XZE	71 kW	90 kW	110 kW	130 kW				
G334XDE					142 kW	180 kW	220 kW	260 kW
G334WS	73 kW	94 kW	115 kW	135 kW	146 kW	188 kW	230 kW	270 kW

6720906092.ab.RS-Kesselblock G334X BE/FR

Kesselblock
Boiler block

G3334X/G334 WS
71-260 kW

1

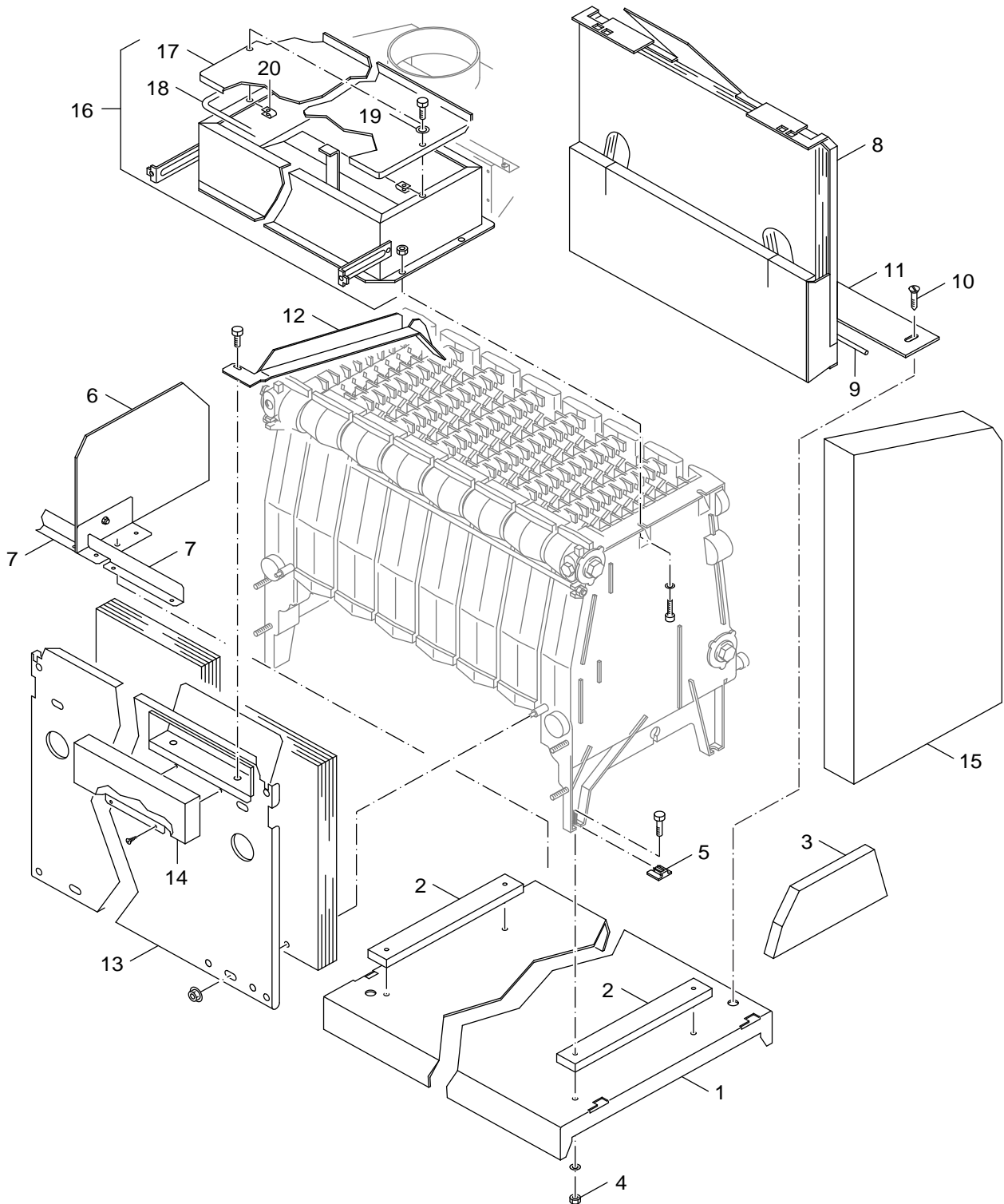
Pos	Bezeichnung Description	Bestell-Nr. Ordering no.	G334X/G334 WS															Bemerkungen Remarks
1	Kesselblock 8Gld m Boden Ers	7 747 008 935	■															
1	Kesselblock 10Gld m Boden Ers	7 747 009 276	■															
1	Kesselblock G304-G334 12Gld m Boden Ers	7 747 009 277	■															
1	Kesselblock G304-G334 14Gld m Boden Ers	7 747 009 279	■															
2	Endglied rechts	8 718 572 225 0	■															
3	Endglied links	8 718 572 224 0	■															
4	Dichtung D41,7x55x1,5 AFM 34	86159710	■															
5	Blindstopfen G1 1/4" rechts	86055310	■															
6	Tauchhülse R3/4"x100mm	5446065	■															
7	Stiftschraube DIN939-M8x35-5.6	3719068	■															
8	Stiftschraube DIN939 M8x30 5.6	3719064	■															
9	6kt-Mutter DIN6923 M8 A3K (10x)	8 718 571 267 0	■															
10	Mittelglied	8 718 572 223 0	■															
11	Kesselnippel 48/38 Gr.0a	7 747 024 961	■															
12	Einspeiserohr-Anschlusssteil	5436156	■															
13	Einspeiserohr li kpl	5436131	■															
13	Einspeiserohr li kpl	5436141	■															
13	Einspeiserohr li GA04,30/G204-324 kpl	5436148	■															
13	Einspeiserohr G334-14 kpl	5436152	■															
14	Ankerstange Satz M10x720 8Gld	5510235	■															
14	Ankerstange Satz M10x885 10Gld	5510245	■															
14	Ankerstange Satz M10x1065 12Gld	5510252	■															
14	Ankerstange Satz M10x1245	5510268	■															
15	6kt-Mutter ISO4032 M10 8 A3K (10x)	7 747 028 583	■															
16	Befestigungswinkel re	5015921	■															
17	Befestigungswinkel li	5015923	■															
	Kitt WM-W1000 1,85kg Dose	2037022	■															
	Spritzbeutel	2037210	■															
	Dichtmasse Leinölgraphit 450g Dose	8 718 571 927	■															

G3334X/G334 WS
71-260 kW

Kesselblock
Boiler block

1

Ersatzteilliste
Spare parts list



6720906093.aa.RS-Kesselblock-Anbauteile G334X BE/FR

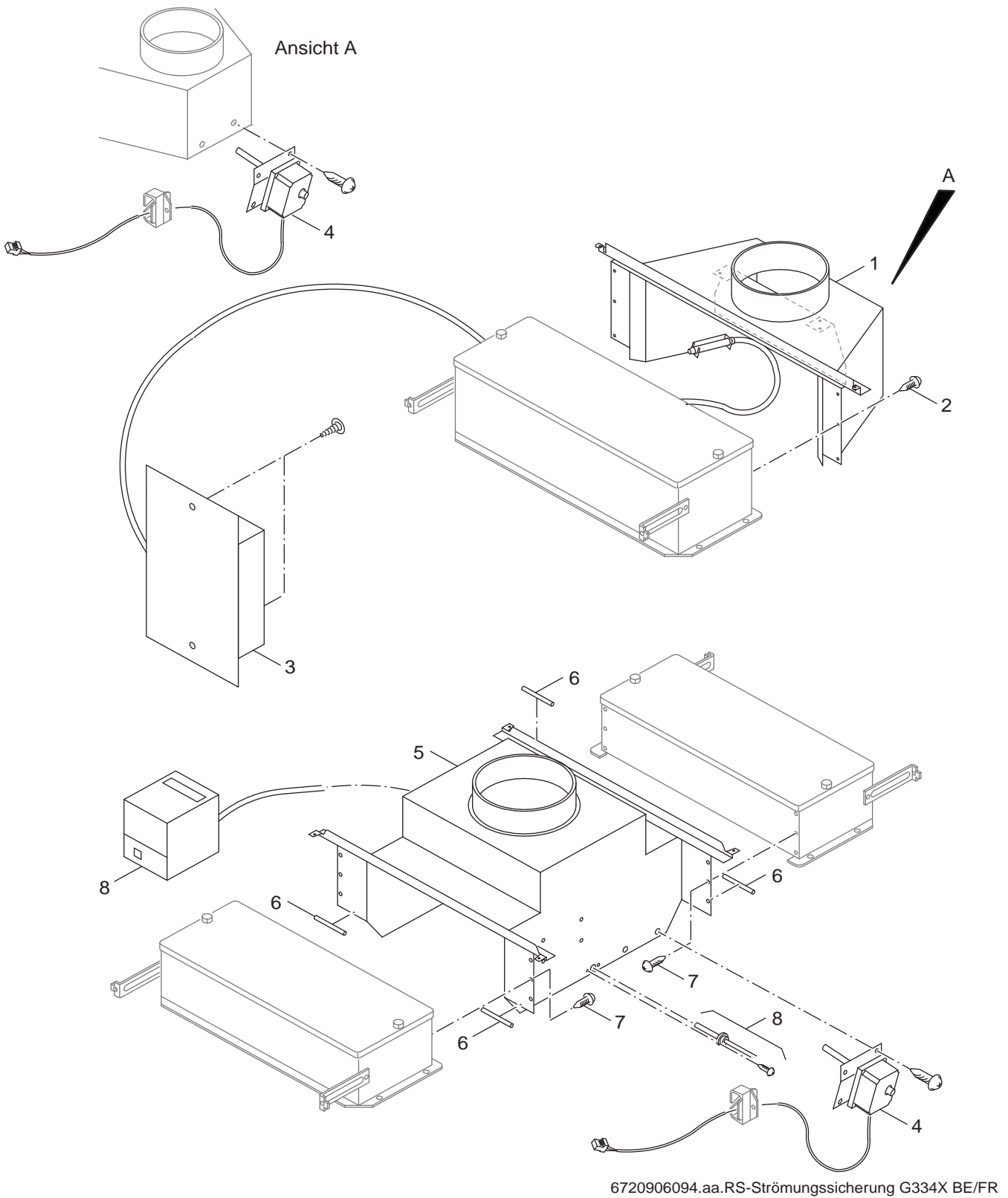
Kesselblock-Anbauteile
 Bolier block attachment

G3334X/G334 WS
71-260 kW

2

Pos	Bezeichnung Description	Bestell-Nr. Ordering no.	G334X/G334 WS																		Bemerkungen Remarks
1	Bodenblech 08Gld 760mm breit	5024146	■																		
1	Bodenblech 10Gld 940mm breit	5024148	■																		
1	Bodenblech 12Gld 1120mm breit G334X	5024150	■																		
1	Bodenblech 14Gld 1300mm breit G334X	5024152	■																		
2	Kesselaufgabe	5015257	■																		
3	Wärmeschutzplatte	5015273	■																		
4	6kt-Mutter DIN6923 M8 A3K (10x)	8 718 571 267 0	■																		
5	Gliedfußschuh	5509800	■																		
6	Feuerraumtrennwand G334 V3	63034039	■																		
7	Luftleitblech 8Gld 258breit	5015274	■																		
7	Luftleitblech 8/10Gld 348breit	5015275	■																		
7	Luftleitblech G324LP 10/12Gld 438breit	5015276	■																		
7	Luftleitblech G324LP 12/14Gld 528breit	5015277	■																		
7	Luftleitblech 130/260	5015286	■																		
8	Rückwand 8Gld kpl V2	63002782	■																		
8	Rückwand 10Gld kpl V2	63002783	■																		
8	Rückwand G334X 12Gld kpl V2	63002784	■																		
8	Rückwand G334X 14Gld kpl V2	63002785	■																		
9	Dichtschnur GP 6x1500mm	63020956	■																		
10	Winkel 26/9/750	5015300	■																		
10	Winkel 26/9/930	5015302	■																		
10	Winkel 26/9/1110	5015304	■																		
10	Winkel 26/9/1290	5015306	■																		
11	Flachkopfschraube ST3,9x9,5 A3T (10x)	7 747 026 999	■																		
12	Kabelkanal kpl	5495481	■																		
13	Zwischenwand 8Gld V3	7 747 012 275	■																		
13	Zwischenwand 10Gld V3	7 747 012 276	■																		
13	Zwischenwand G334X 12Gld V3	7 747 012 277	■																		
13	Zwischenwand G334X 14Gld V3	7 747 012 278	■																		
14	Dämmblech-Kabeldurchf 430x117 kpl	5015926	■																		
15	Wärmeschutz 80x400x805	67900567	■																		
16	Abgassammler 674 br kpl	5321772	■																		
16	Abgassammler 854 br kpl	5321774	■																		
16	Abgassammler 1034 br kpl	5321776	■																		
16	Abgassammler 1214 br kpl	5321779	■																		
17	Reinigungsdeckel 677br kpl	5371926	■																		
17	Reinigungsdeckel 857br kpl	5371928	■																		
17	Reinigungsdeckel 1037br kpl	5371930	■																		
17	Reinigungsdeckel 1214br kpl	5371932	■																		
18	Dichtschnur 6x10000, GP VE	5822706	■																		
18	Dichtschnur 6x3000 GP	63020958	■																		
19	Scheibe DIN9021 A6,4 A3K	5264166	■																		
20	Käfigmutter M6 MCU5315	5555752	■																		
	Kitt PK-W11 310 ml Kartusche	2037038	■																		
	Mont-Mat Strösi	5621819	■																		
	Dichtmasse braun 310ml	8 718 576 633 0	■																		
G334X/G334 WS																Kesselblock-Anbauteile					
71-260 kW																Boiler block attachment					
																					2

Ersatzteilliste
Spare parts list

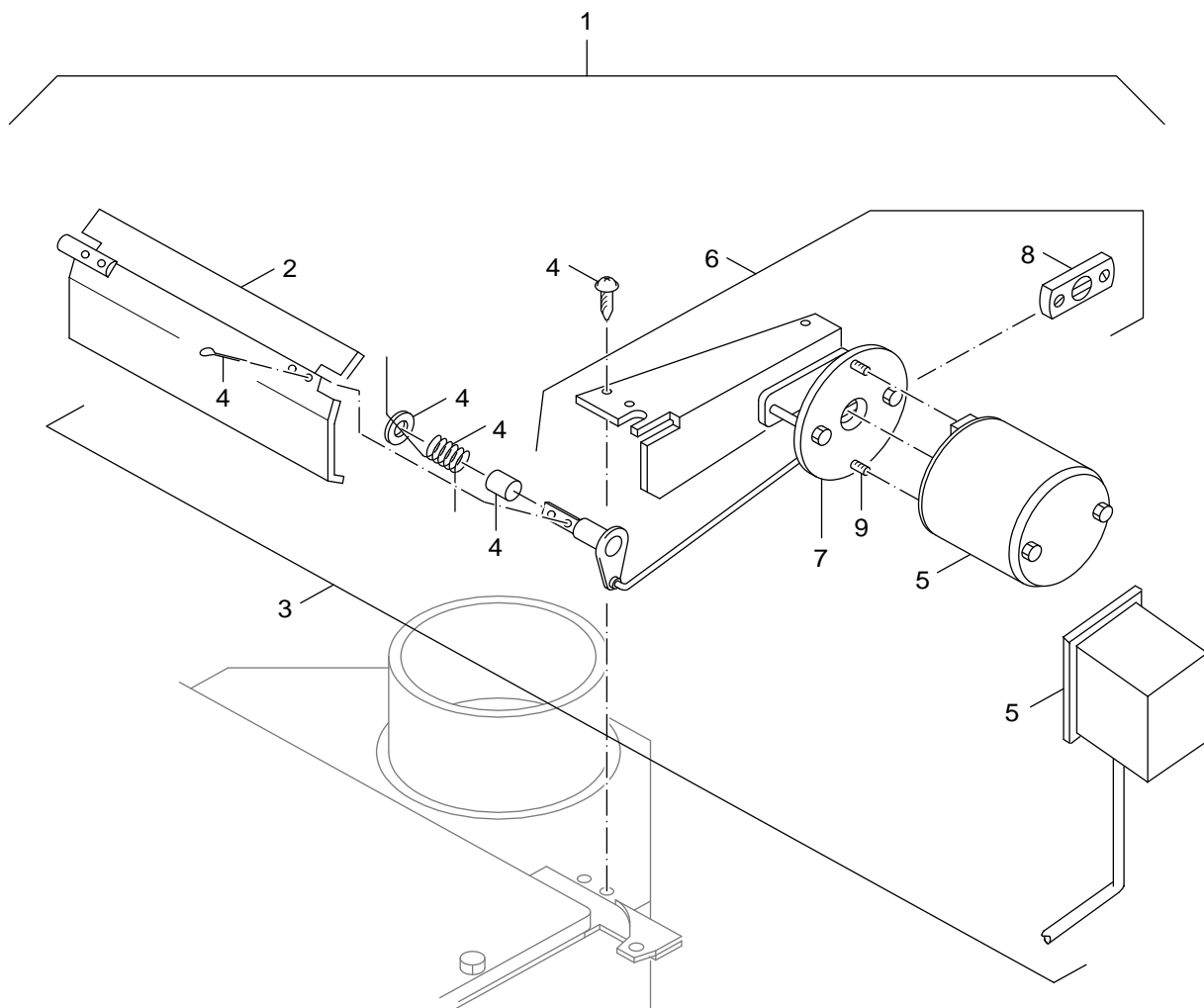


Strömungssicherung
Daught hood

G3334X/G334 WS
71-260 kW

3

Ersatzteilliste
Spare parts list



6720906004.aa.RS-Absperrklappe

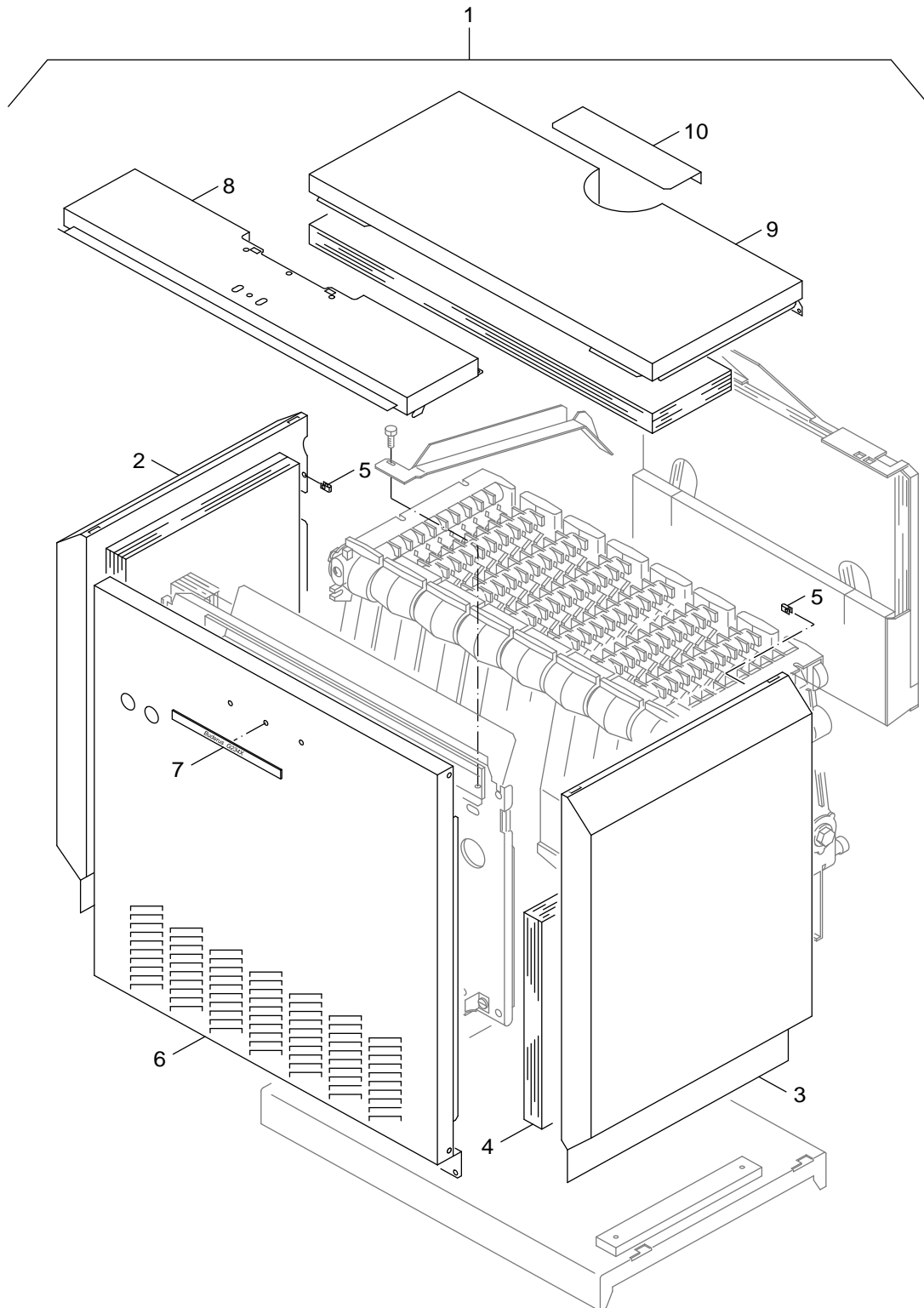
Abgassperklappe
 Vent damper

G3334X/G334 WS
71-260 kW

4

Pos	Bezeichnung Description	Bestell-Nr. Ordering no.	G334X/G334 WS																		Bemerkungen Remarks
1	Abgasspkl AK304 8Gld kpl	5077281	■																		
1	Abgasspkl AK304 10Gld kpl	5077283	■																		
1	Abgasspkl AK304 12Gld kpl	5077285	■																		
1	Abgasspkl AK334 14Gld kpl	5077288	■																		
2	Klappe 666 mm breit 8 Glieder	5077158	■																		
2	Klappe 846 mm breit 10 Glieder	5077162	■																		
2	Klappe 1026 mm breit 12Glieder G304-G334	5077166	■																		
2	Klappe 1206 mm breit 14 Glieder G334	5077170	■																		
3	Motor f Abgasspkl AK304	5077308	■																		
4	Mont-Mat AK114-324	5204704	■																		
5	Stellmotor ST7,2K kpl m Anschlussleitung	5707113	■																		
6	Motorhalter m Schubst AK204/324 7-13Gld	5204702	■																		
7	Abschirmplatte Abgas-Absperrklappe	5204145	■																		
8	Kupplung f Abgas-Absperrklappe	5204140	■																		
9	Verbindungsbolzen	5204148	■																		
G3334X/G334 WS																Abgassperrklappe Vent damper				4	
71-260 kW																					

Ersatzteilliste
Spare parts list



6720906095.aa.RS-Verkleidung G334X BE/FR

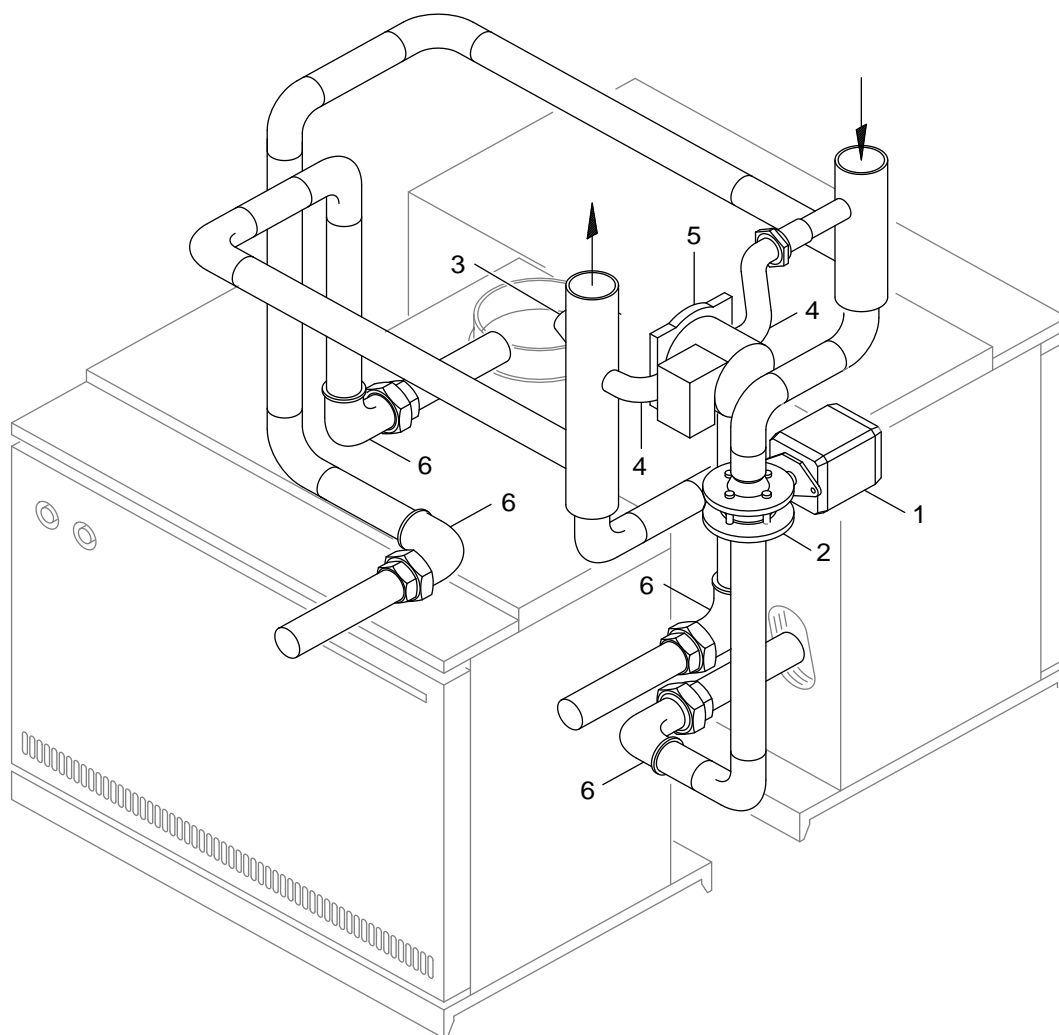
Verkleidung
 Housing

G3334X/G334 WS
71-260 kW

5

Pos	Bezeichnung Description	Bestell-Nr. Ordering no.	G334X/G334 WS																Bemerkungen Remarks
1	Verkleidung G334X 8Gld Ersatz	5024250	■																
1	Verkleidung G334X 10Gld Ersatz	5024252	■																
1	Verkleidung G334X 12Gld Ersatz	5024254	■																
1	Verkleidung G334X 14Gld Ersatz	5024256	■																
2	Seitenwand li G334X 8-14Gld V2 kpl	63002797	■																
3	Seitenwand re G334X 8-14Gld V2 kpl	63003095	■																
4	Wärmeschutz 80x400x805	67900567	■																
5	Schnappmutter 3,9-A3K-SNU5743	5834364	■																
6	Vorderwand G334X 8Gld kpl	5024037	■																
6	Vorderwand G334X 10Gld kpl	5024039	■																
6	Vorderwand G334X 12Gld kpl	5024041	■																
6	Vorderwand G334X 14Gld kpl	5024043	■																
7	Geräteschild Logano G334	67902841	■																
8	Haube vo G334X 8Gld kpl	5024067	■																
8	Haube vo G334X 10Gld kpl	5024069	■																
8	Haube vo G334X 12Gld kpl	5024071	■																
8	Haube vo G334X 14Gld kpl	5024073	■																
9	Haube hi G334X 8Gld kpl	5024087	■																
9	Haube hi G334X 10Gld kpl	5024089	■																
9	Haube hi G334X 12Gld kpl	5024091	■																
9	Haube hi G334X 14Gld kpl	5024093	■																
10	Blindeckel 8-12Gld kpl	5511990	■																
	Mont-Mat 8-14Gld	5015951	■																
G3334X/G334 WS											Verkleidung Housing								5
71-260 kW																			

Ersatzteilliste
Spare parts list



6720906006.aa.RS-Kesselanschluss-Set

Kesselanschluß-Set Doppelkessel
 Boiler connection

G3334X/G334 WS
71-260 kW

6

Pos	Bezeichnung Description	Bestell-Nr. Ordering no.	G334X/G334 WS																				Bemerkungen Remarks
1	Stellmotor AR30W23 230V 90° 120S	8 718 573 743 0	■																				
2	Ringdrosselklappe D14x40 m Anbaut	63010405	■																				
4	Tauchhülse R3/4"x100mm	5446065	■																				
5	Kugelhahn 1" IG m Überw-Mutter u Dichtg	5447122	■																				
6	Pumpe UP25-50 180mm-6H kpl	5354630	■																				
	Dichtung D46x62x2, DVGW-zugel	5489368	■																				
	Anbauteile f.Drosselklappe	5772800	■																				
G3334X/G334 WS																Kesselanschluß-Set Doppelkessel Boiler connection						6	
71-260 kW																							

Übersetzungsliste
List of translations

Pos	Description
1 Element of construction	
1	Boiler block 8Gld w botten Rep
2	Section End R.h.
3	Section End L.h.
4	Gasket D41,7x55x1,5mm AFM 34, white
5	Dummy plug G1 1/4" R.h.
6	Sensor well R3/4"x100mm
7	Threaded stud DIN939 M8x35 5,6
8	Stud DIN939 M8x30 5.6
9	Hexagon nut DIN6923 M8 A3K (10x)
10	Section Centre
11	Boiler fitting 48/38 Sz 0a repl. pack
12	Feed pipe connection part
13	Feed pipe 664mm long
14	Tie rod kit M10x705mm
15	Hexagon nut ISO4032 M10 8 A3K (10x)
16	Fastening angle R.h.
17	Fastening angle L.h.
	Boiler kit WM-W009, box a 1,85kg
	Piping bag
	Sealant linseed oil graphit 450g box sp
2 Element of construction	
1	Non-combustible base 760mm
2	Boiler support
3	Heat protection plate
4	Hexagon nut DIN6923 M8 A3K (10x)
5	Section mount cover
6	Combustion Chamber Partition
7	Air deflector plate 258mm wide
8	Rear panel 876mm wide
9	Rope seal 6x1500 GP
10	Angle 26/9/750
11	Pan-head screw ST3,9x9,5 A3T (10x)
12	Cable channel
13	Partition 8sect V3
14	Insulating plate cable entry 430x117mm
15	Thermal insulation 80x400x805
16	Flue gas header 670mm wide
17	Clean-out cover 677mm wide
18	Packing cords GP 6x10000mm
19	Washer DIN9021 A6,4 A3K
20	Crowned nut M6-A3F-MCU 5315
	Gasket kit PK-W11 310ml cartridge
	Installation material
	Sealant brown 310ml
3 Element of construction	
1	Stroessi kompl. 759mm breit
2	Pan-head screw ST3,9x9,5 A3T (10x)
3	Flue gas monitor AW 50.2-combi at all
4	Flue gas monitor AW10
5	Stroessi kompl. 759mm breit
6	Rope seal D15x5050 20KMK Pack A=2Rol
7	Pan-head screw ST3,9x9,5 A3T (10x)
8	Flue gas flow indicator ASW 01
	Installation material Flue gas monitor
4 Element of construction	
1	Flue gas damper 8 Sections

Gerätetypen
Types of appliances

Gerät Appliance	Bestell-Nr. Ordering no.	Land Country	Bemerkungen Remarks
G334/G334 X	99908253	Deutschland,Italien,Kroatien,Russland,Sp	

Bosch Thermotechnik GmbH
Sophienstraße 30-32
D-35576 Wetzlar
www.buderus.de

Buderus