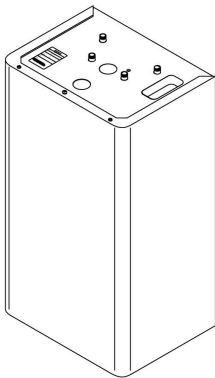
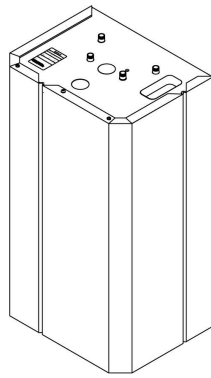


# Ersatzteilkatalog

**Speicher**  
**Logalux H/HT70 W, H/HT110 W**



H70/H110 W



HT70/HT110 W

**Burders**



## Inhaltsverzeichnis

Speichervarianten und Typenschild H/HT-70/110 .....	4
Logalux H/HT70 W .....	6
Verkleidung H/HT70 W .....	8
Logalux H/HT110 W .....	12
Kessel-Speicher-Verrohrung N-Flex seitlich .....	14
Kessel-Speicher-Verrohrung U-Flex unten .....	16
Anschlussset S-Flex sanitärseitig .....	18



Verwenden Sie nur Originalteile von Buderus. Für Schäden, die durch nicht von uns gelieferte Ersatzteile entstehen, können wir keine Haftung übernehmen.

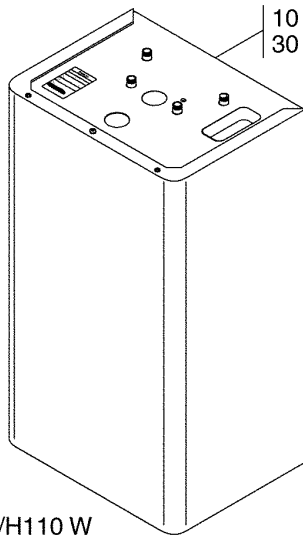
Zeichenerklärung:

\* = auf Anfrage

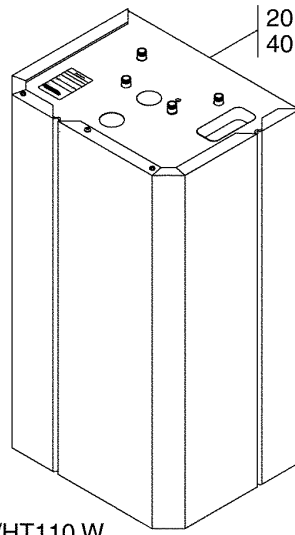
x = kein Ersatzteil

(x) = nicht als Einzelteil, jedoch im Set lieferbar

# Speichervarianten und Typenschild H/HT-70/110



H70/H110 W



HT70/HT110 W



**Buderus**  
HEIZTECHNIK

Speicher-Wassererwärmer  
Korrosionsbeständig em. Thermoglasur ®

Ser.-Nr. 07097080-00- 1197-00005  
Mod. H70 W

	Warmwasser	Heizwasser
Inhalt	66 L	5,4 L
Zul. Temperatur	95° C	160° C
Zul. Betr. Überdruck	10 bar	25 bar
Dauerleistung	35,3 kW	
NL nach DIN	1,1	
DIN-Reg.-Nr.		

	Leistung	Absicherung
E-Heizung	230 V 1N 50 Hz 400 V 3N 50 Hz	

  
BBT Thermotechnik GmbH, D35573 Wetzlar  
Buderus Heiztechnik AG, CH-4133 Pratteln




**Buderus**  
HEIZTECHNIK

Speicher-Wassererwärmer  
Korrosionsbeständig em. Thermoglasur ®

Ser.-Nr. 07097084-00- 1197-00001  
Mod. HT70 W

	Warmwasser	Heizwasser
Inhalt	66 L	5,4 L
Zul. Temperatur	95° C	160° C
Zul. Betr. Überdruck	10 bar	25 bar
Dauerleistung	35,3 kW	
NL nach DIN	1,1	
DIN-Reg.-Nr.		

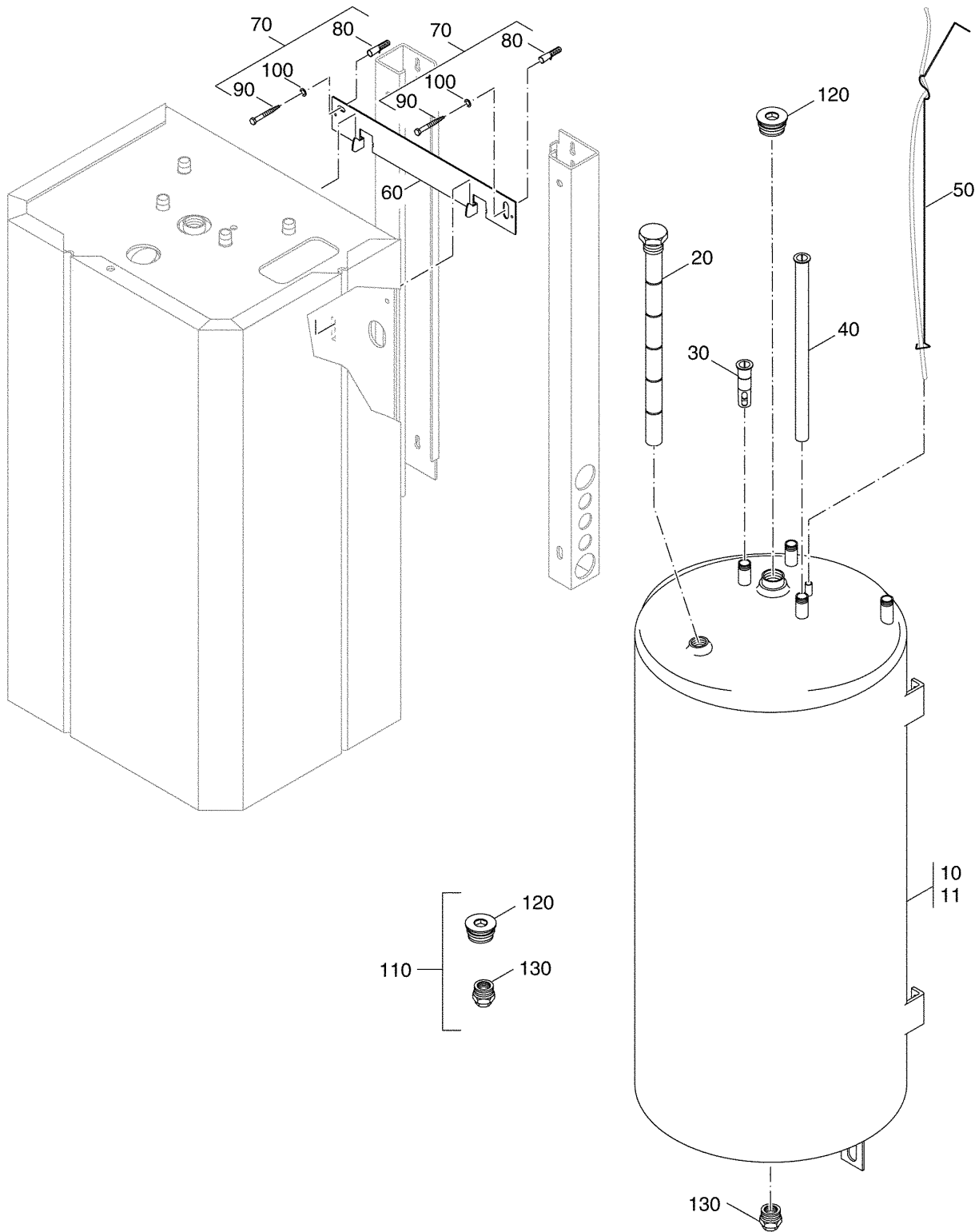
	Leistung	Absicherung
E-Heizung	230 V 1N 50 Hz 400 V 3N 50 Hz	

  
BBT Thermotechnik GmbH, D35573 Wetzlar  
Buderus Heiztechnik AG, CH-4133 Pratteln


1023793-00-Speicher und Typenschild H/HT-70/110 (199ET01-001-000)

## Speichervarianten und Typenschild H/HT-70/110

Pos. Nr.	Artikel-Nr.	Artikelbezeichnung	Gewicht je Stück in kg
10	7097080	Buderus Logalux H70, wandh. Speicher-Wassererwärmer	70,000
20	7097084	Buderus Logalux HT70, wandh. Speicher-Wassererwärmer	70,000
30	7097110	Buderus Logalux H110, wandh./bodenst. Speicher-Wassererwärmer	90,000
40	7097114	Buderus Logalux HT110, wandh./bodenst. Speicher-Wassererwärmer	90,000

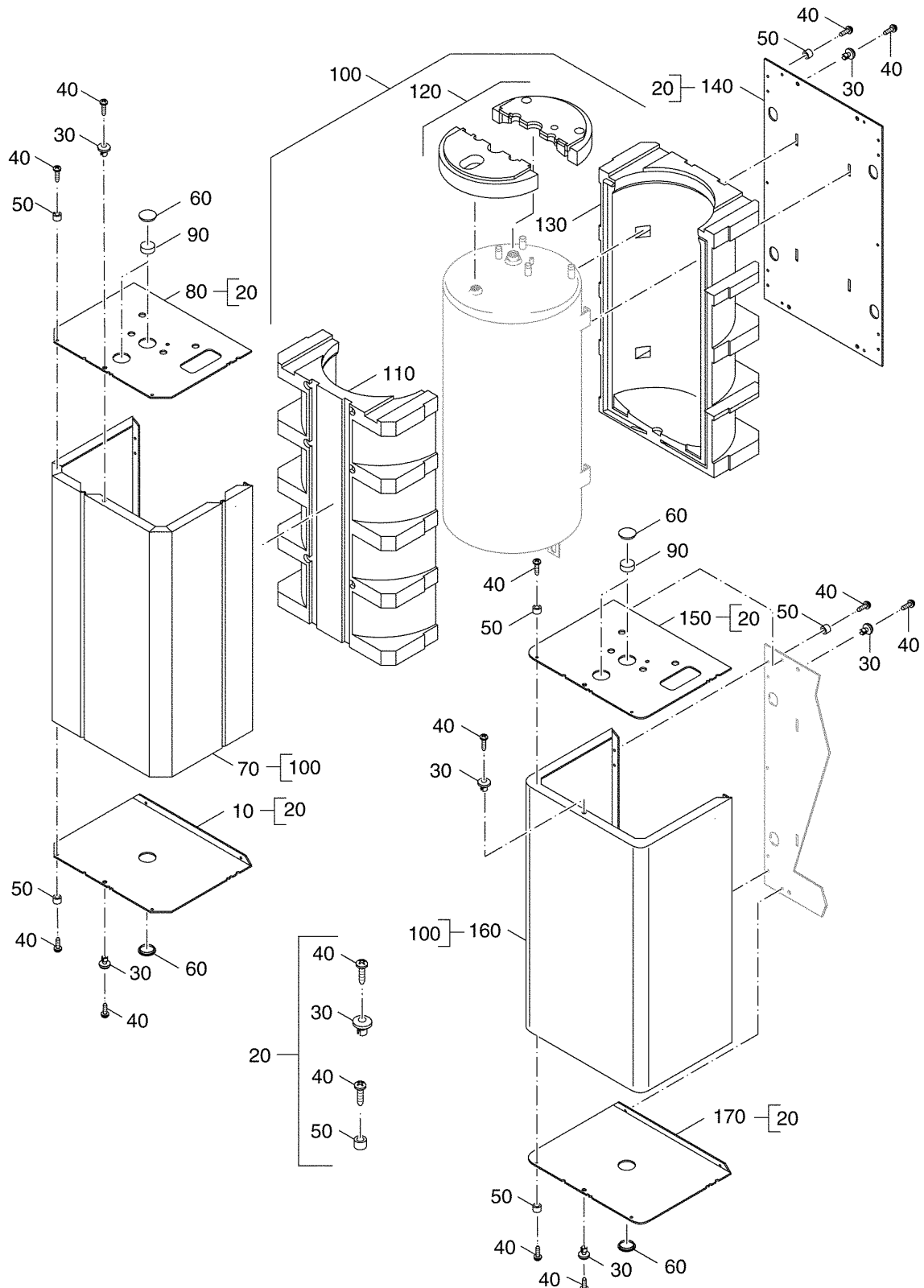


99909695-00-Logalux H/HT70 W (199ET01-002-001)

## Logalux H/HT70 W

Pos. Nr.	Artikel-Nr.	Artikelbezeichnung	Gewicht je Stück in kg
10	7097080	Buderus Logalux H70, wandh. Speicher-Wassererwärmer	70,000
11	7097084	Buderus Logalux HT70, wandh. Speicher-Wassererwärmer	70,000
		lieferbare Einzelteile	
20	63011400	Anode D26x400mm lang, R1	0,801
30	63011353	Tauchrohr 120mm lang	0,012
40	63011352	Tauchrohr 826,5mm lang	0,080
50	63011355	Führungsdraht für WW-Fühler 430mm lang	0,013
60	63011359	Aufhängebügel	1,200
70	63007624	Montagematerial Konsole Aufhängung	0,600
		bestehend aus:	
80	(x)	Dübel 10/60 6,0-8,0mm TOX-TFS	
90	(x)	Holzschraube DIN571 8x70 verzinkt	
100	(x)	Scheibe DIN125 A8,4 A3K	
110	63011408	Verschlussstopfen-Set	0,108
		bestehend aus:	
120	67901380	Stopfen G1 1/2"	0,250
130	(x)	Verschlussstopfen R1/2	
	5236430	Gerätefuss M10x80 (ohne Abbildung)	0,100

# Verkleidung H/HT70 W



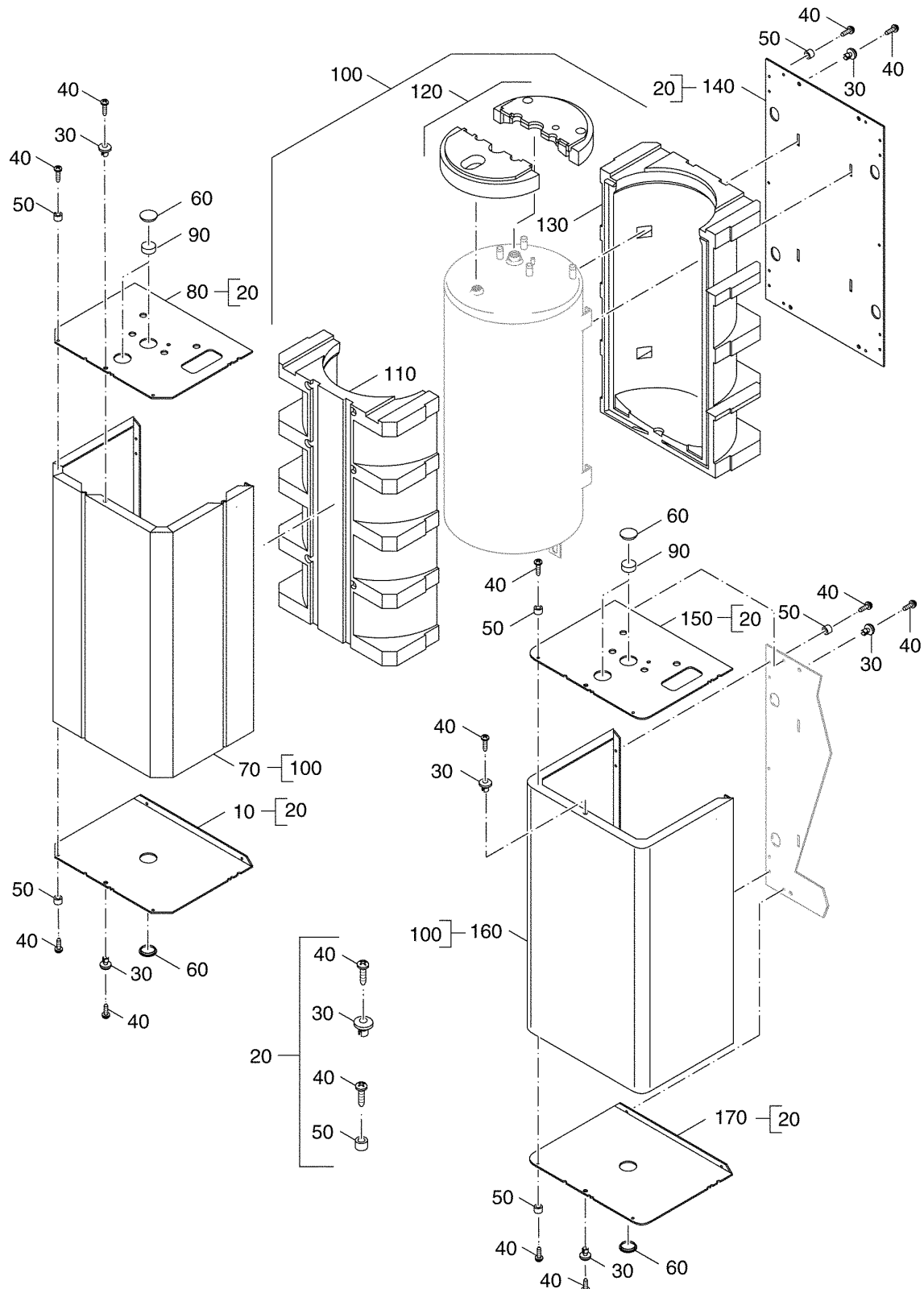
99906631-00-Verkleidung H/HT70 W (199ET01-003-001)



## Verkleidung H/HT70 W

Pos. Nr.	Artikel-Nr.	Artikelbezeichnung	Gewicht je Stück in kg
10	63011389	Abdeckung unten HC/HT 70W	1,394
170	63011388	Abdeckung unten H 70W,WH 75W	1,360
		Lieferbares Einzelteil	
20	63011361	Montagematerial Verkleidung	0,011
		bestehend aus:	
30	(x)	Spreizniet (2Stück)	
40	(x)	Blechschraube DIN7981 C St3,5x16 A3K (10 Stück)	
50	(x)	Abstandshalter (4Stück)	
60	x	Verschlussdeckel	
70	63012025	Abdeckung vorne HT 70 W	5,200
160	63012024	Abdeckung vorne H 70 W	7,600
		Lieferbares Einzelteil	
100	63012026	Isolierteile kompl.	3,060
		bestehend aus:	
110	(x)	Isolierteil Halbschale vorn	
120	(x)	Isolierteil Deckel	
130	(x)	Isolierteil Halbschale hinten	
80	63011385	Abdeckung oben HC/HT 70 W	1,394
150	63011384	Abdeckung oben H 70 W, WH75W	1,328
		Lieferbares Einzelteil	
20	63011361	Montagematerial Verkleidung	0,011
60	x	Verschlussdeckel	
90	x	Weichschaumrosette	
140	63011390	Abdeckung hinten H/HC/HT 70W	3,127
		Lieferbares Einzelteil	
20	63011361	Montagematerial Verkleidung	0,011
	6160352	Lackstift RAL9016, 18ml (UN1263) (Verkehrsweiß)	0,040

# Verkleidung H/HT70 W

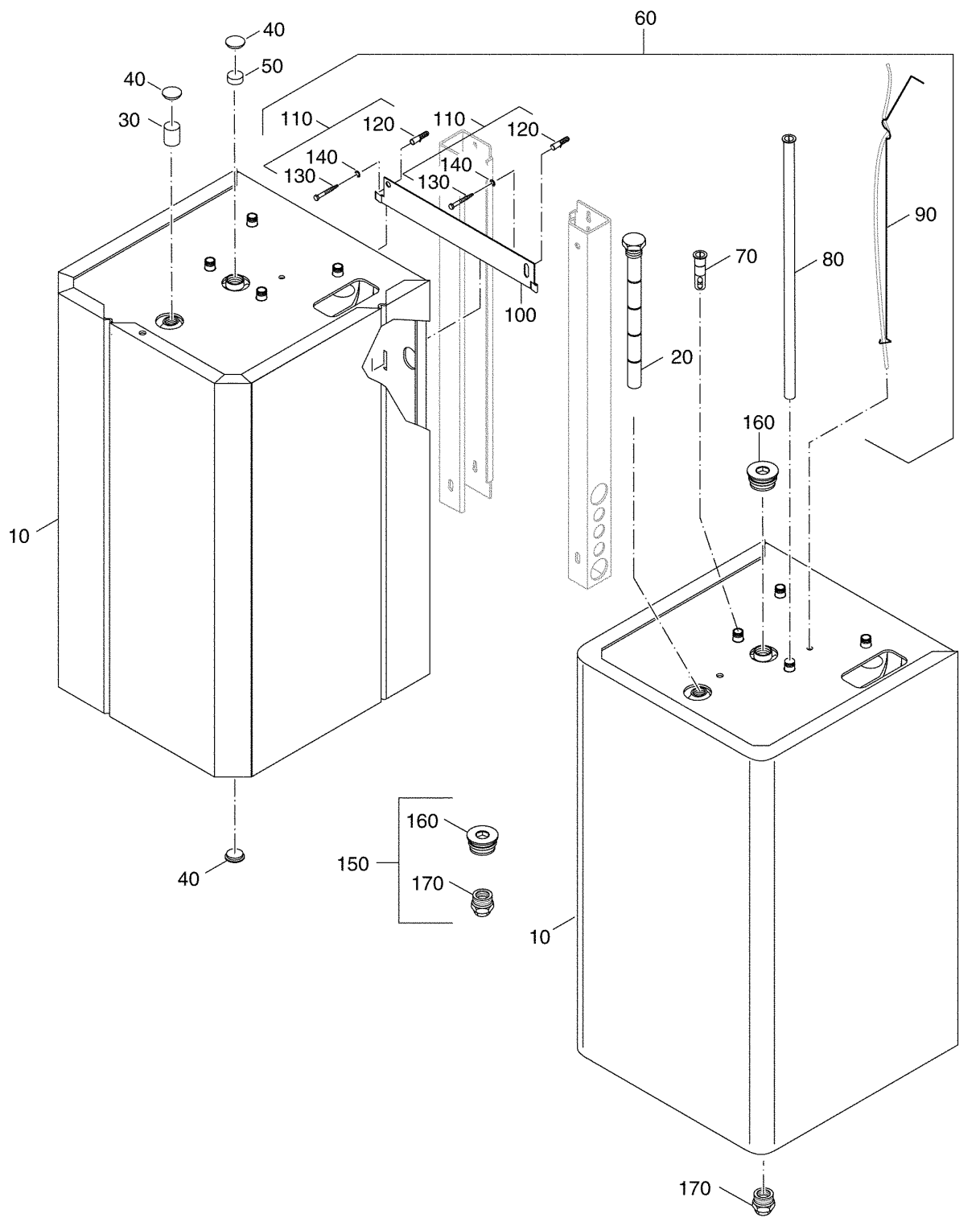


99906631-00-Verkleidung H/HT70 W (199ET01-003-001)

## Verkleidung H/HT70 W

Pos. Nr.	Artikel-Nr.	Artikelbezeichnung	Gewicht je Stück in kg
-------------	-------------	--------------------	------------------------------

ohne Abbildung

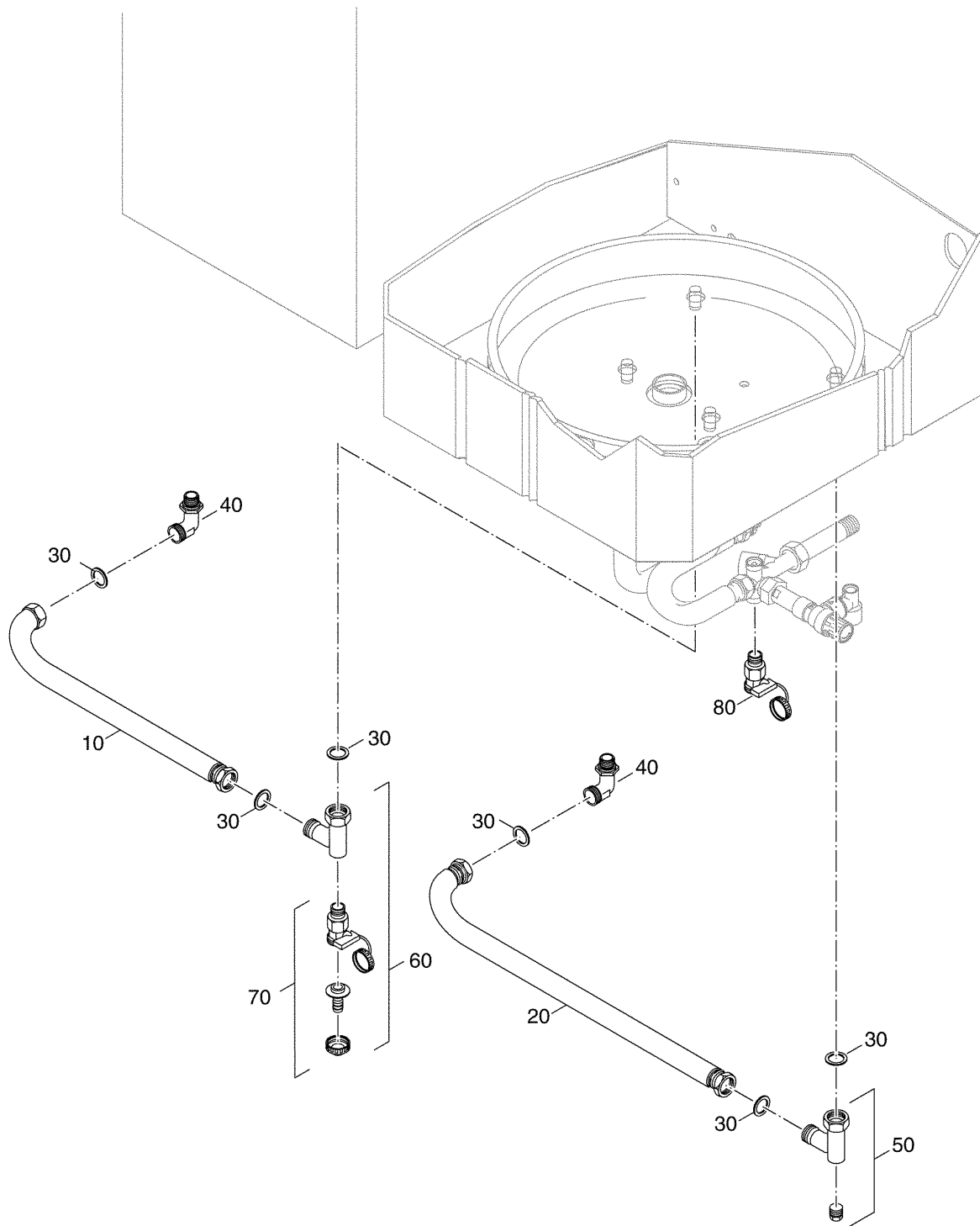


99909696-00-Logalux H/HT110 W (199ET01-004-001)

## Logalux H/HT110 W

Pos. Nr.	Artikel-Nr.	Artikelbezeichnung	Gewicht je Stück in kg
10	7097110	Buderus Logalux H110, wandh./bodenst. Speicher-Wassererwärmer	90,000
10	7097114	Buderus Logalux HT110, wandh./bodenst. Speicher-Wassererwärmer	90,000
		Lieferbare Einzelteile:	
20	3868538	Anode D26x505mm lang	0,700
30	63011351	Weichschaumronde für Anode	0,009
40	7099258	Abdeckung	0,007
50	x	Weichschaumrosette	
60	63007621	Beipack H/HC/HT 110 und WH115	1,250
		Lieferbare Einzelteile:	
70	63011353	Tauchrohr 120mm lang	0,012
80	63011352	Tauchrohr 826,5mm lang	0,080
90	63011355	Führungsdraht für WW-Fühler 430mm lang	0,013
100	63011350	Konsole Aufhängung HC/HT110 4mm (inkl. Montagematerial)	1,090
110	63007624	Montagematerial Konsole Aufhängung	0,600
		bestehend aus:	
120	x	Dübel 10/60 6,0-8,0mm TOX-TFS (2Stück)	
130	x	Holzschraube DIN571 8x70 verzinkt (2Stück)	
140	x	Scheibe DIN125 A8,4 A3K (2Stück)	
150	63011408	Verschlussstopfen-Set	0,108
		bestehend aus:	
160	67901380	Stopfen G1 1/2"	0,250
170	(x)	Verschlussstopfen R1/2	
	5236430	Gerätefuss M10x80 (ohne Abbildung)	0,100
	6160352	Lackstift RAL9016, 18ml (UN1263) (Verkehrsweiß) ohne Abbildung	0,040

# Kessel-Speicher-Verrohrung N-Flex seitlich

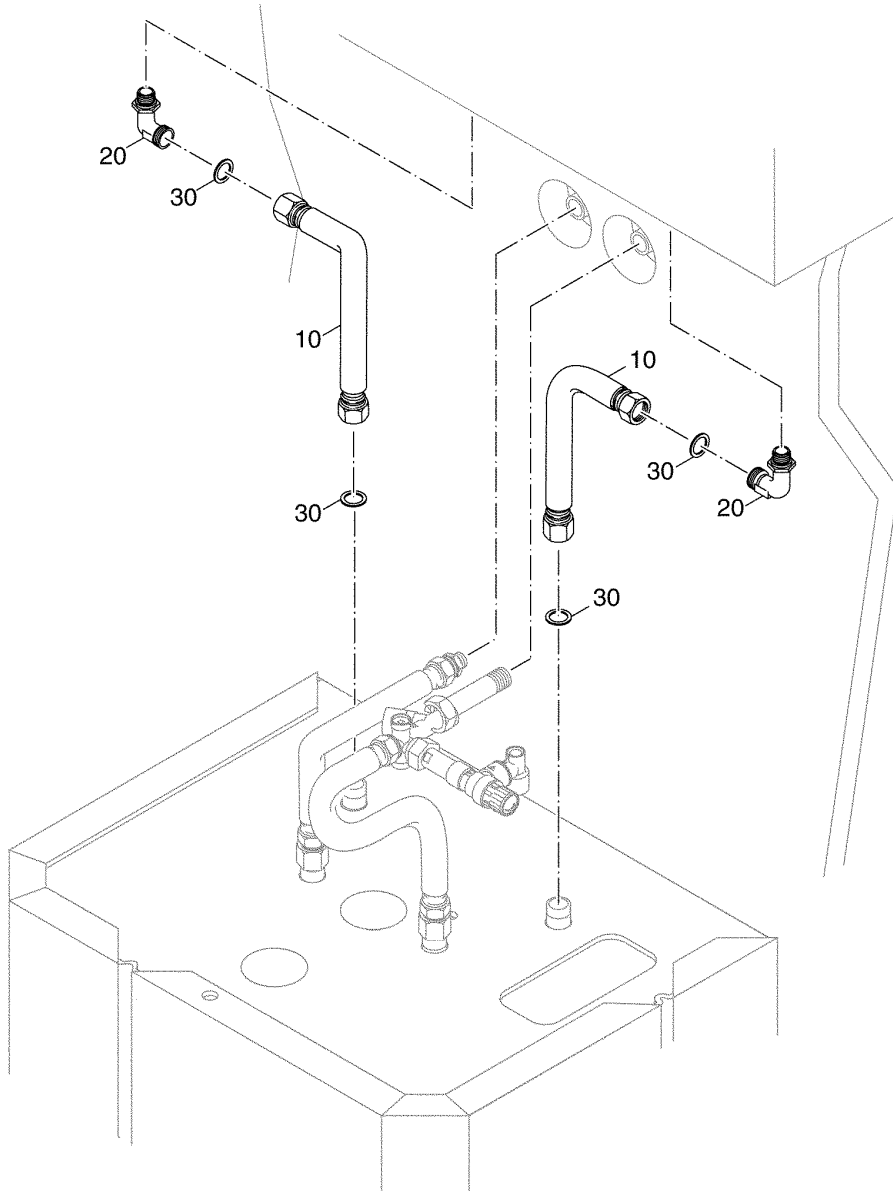


99908992-00-Kessel-Speicher-Verrohrung N-flex seitlich (199ET01-006-000)

## Kessel-Speicher-Verrohrung N-Flex seitlich

Pos. Nr.	Artikel-Nr.	Artikelbezeichnung	Gewicht je Stück in kg
10	63007772	Metallwellschlauch DN20x405 inkl. Dichtungen	0,300
20	63007773	Metallwellschlauch DN20x760 inkl. Dichtungen	0,460
30	63012692	Dichtung D17x24x2 AFM34 Set a 5 Stück	0,017
40	63007548	Anschlusswinkel G1/2xG3/4 inkl. Dichtungen	0,161
50	63009181	Anschlussbogen G3/4AGxFL inkl. Stopfen und Dichtungen	0,187
60	63007768	Anschlussbogen G3/4AGxFL inkl. Entleerung und Dichtungen	0,299
70	63007930	KFE-Hahn G3/8 mit 3/4 Kappe und Schlauchverschraubung	0,147
80	63007925	KFE-Hahn 1/4 mit Gewindedichtring	0,167

## Kessel-Speicher-Verrohrung U-Flex unten



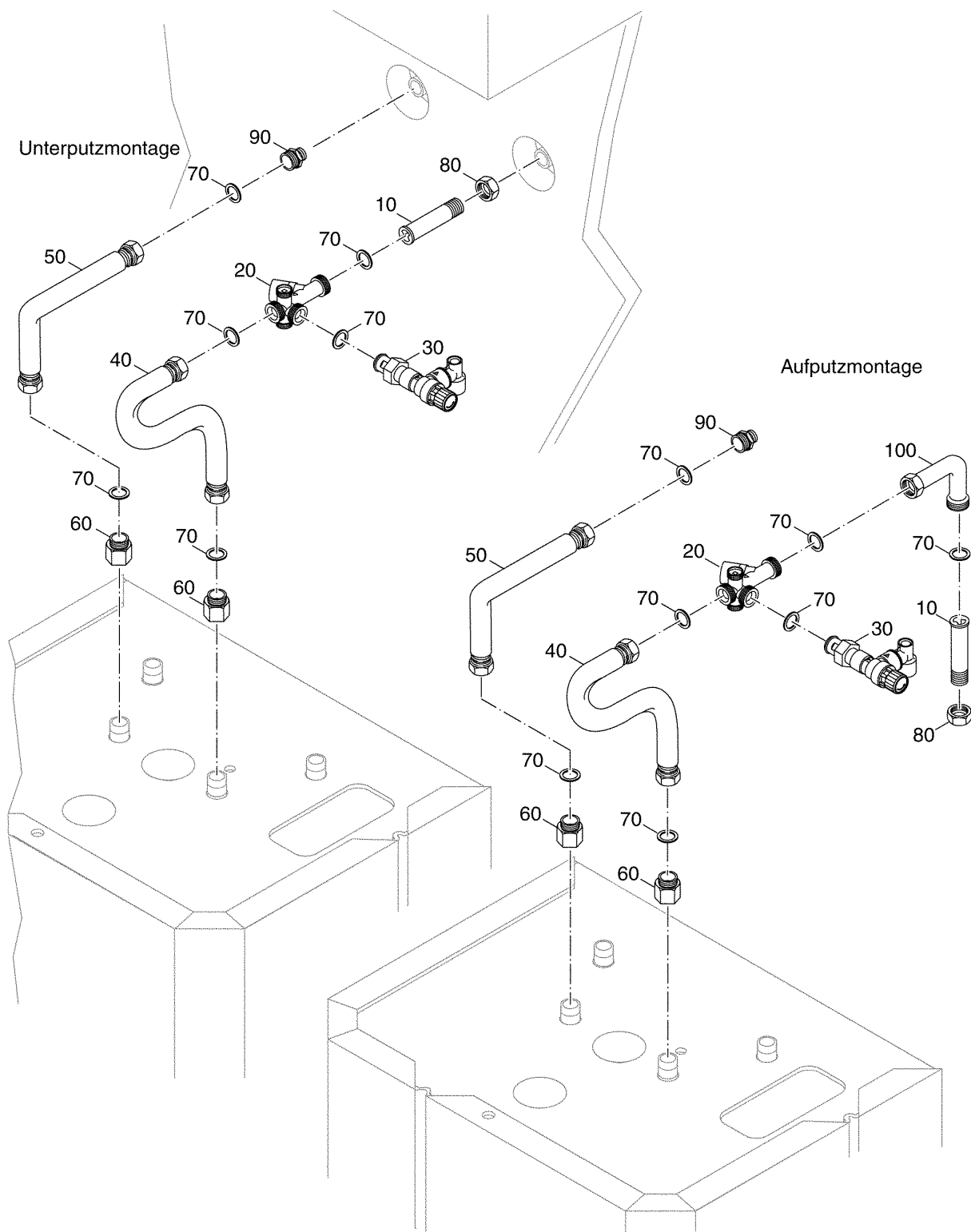
99908991-00-Kessel-Speicher-Verrohrung U-flex unten (199ET01-007-000)



## Kessel-Speicher-Verrohrung U-Flex unten

Pos. Nr.	Artikel-Nr.	Artikelbezeichnung	Gewicht je Stück in kg
10	63007478	Metallwellschlauch DN20x245 inkl. Dichtungen	0,225
20	63007548	Anschlusswinkel G1/2xG3/4 inkl. Dichtungen	0,161
30	63012692	Dichtung D17x24x2 AFM34 Set a 5 Stück	0,017

# Anschlussset S-Flex sanitärseitig



99908989-00-Anschlussset S-flex sanitärseitig (199ET01-005-000)

## Anschlussset S-Flex sanitärseitig

Pos. Nr.	Artikel-Nr.	Artikelbezeichnung	Gewicht je Stück in kg
10	7101010	Schraubnippel R1/2xG3/4 122mm lang vernickelt	0,177
20	7101046	Absperrventil mit Rückflussverhinderer DN15	0,302
30	7101014	Sicherheitsventil 10bar 81mm lang	0,380
40	63007546	Metallwellschlauch DN16x236 inkl. Dichtungen	0,264
50	63007547	Metallwellschlauch DN16x330 inkl. Dichtungen	0,369
60	63007549	Anschlussnippel RP3/4xG3/4 inkl. Dichtung	0,093
70	63012692	Dichtung D17x24x2 AFM34 Set a 5 Stück 5 Stück	0,017
80	7101012	Überwurfmutter G3/4x15 D21,7	0,042
90	63007599	Anschlussnippel G3/4xR1/2 inkl. Dichtung	0,100
100	7101066	Winkel G3/4 IG x G3/4 AG	0,600

Heizungsfachbetrieb:

**Buderus**

BBT Thermotechnik GmbH, D-35573 Wetzlar  
[www.heiztechnik.buderus.de](http://www.heiztechnik.buderus.de)  
[info@heiztechnik.buderus.de](mailto:info@heiztechnik.buderus.de)