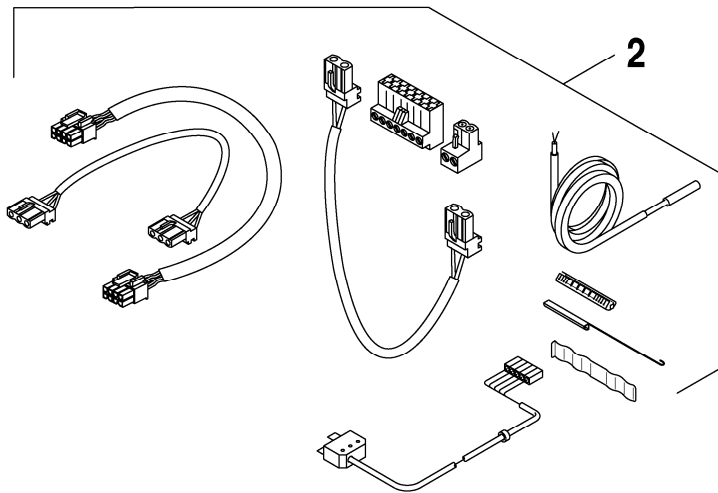
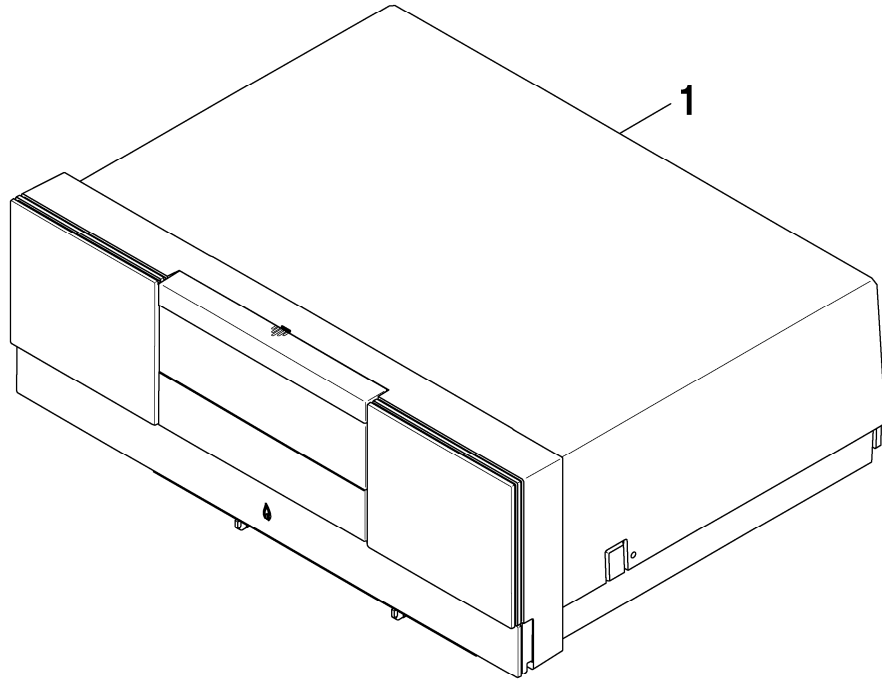


RMC110



8738894099.ac.RO

Buderus

[de] Wichtige Hinweise zur Installation/Montage

Die Installation/Montage muss durch eine für die Arbeiten zugelassene Fachkraft unter Beachtung der geltenden Vorschriften erfolgen.

[en] Important notes on installation/assembly

The installation/assembly must be carried out by a professional who is authorised to do the work, and with due regard to the relevant regulations.

[fr] Instructions importantes pour l'installation/le montage

L'installation/le montage doit être effectué(e) par un spécialiste qualifié pour les opérations concernées et dans le respect des prescriptions applicables.

[bg] Важни указания във връзка с инсталацията/монтажа

Инсталацията/монтажът трябва да се извършва от лицензиран за работите специалист в съответствие с приложимите разпоредби.

[cs] Důležité pokyny k instalaci/montáži

Instalaci/montáž musí při dodržení platných předpisů provést odborný pracovník s příslušným oprávněním pro tyto práce.

[da] Vigtige anvisninger til installationen/monteringen

Installationen/monteringen skal foretages af en godkendt installatør under overholdelse af de gældende forskrifter.

[el] Σημαντικές υποδείξεις για την εγκατάσταση/συναρμολόγηση

Η εγκατάσταση/συναρμολόγηση πρέπει να πραγματοποιείται από εξουσιοδοτημένο για τις εργασίες αυτές τεχνικό προσωπικό, το οποίο θα πρέπει να φροντίζει ώστε να τηρούνται οι ισχύουσες διατάξεις.

[es] Indicaciones importantes para instalación/montaje

La instalación/el montaje lo debe realizar personal especializado autorizado para los trabajos, respetando las prescripciones vigentes.

[et] Olulised juhised paigaldamiseks/montaažiks

Paigaldamist/montaaži tohib läbi viia selleks volitusi omav spetsialist, arvestades kehtivaid nõudeid.

[fi] Belangrijke aanwijzingen betreffende de installatie/montage

De installatie/montage moet worden uitgevoerd door een voor de werkzaamheden geautoriseerde installateur. Hij moet rekening houden met de geldende voorschriften.

[fi] Tärkeitä asennus- ja kokoonpano-ohjeita

Näihin töihin hyväksytyn ammattiasentajan pitää suorittaa asennus- ja kokoonpanotyöt voimassa olevien määräysten mukaisesti.

[hu] Fontos tudnivalók az installáláshoz/szereléshez

Az installálást/szerelést egy, a munkákra felhatalmazott szakembernek kell végeznie, az érvényes előírások figyelembevételével.

[it] Avvertenze importanti per l'installazione/il montaggio

L'installazione/il montaggio deve aver luogo ad opera di una ditta specializzata ed autorizzata in osservanza delle disposizioni vigenti.

[he] מניפולציות/הרכבה חשובות לביצוע/התקנת המכשיר

התקנת המכשיר/הרכבתו חייבת להיעשות על ידי מומחה מוסמך, המעריך את המצב ומבטיח את ביצוע ההתקנה בצורה נכונה.

[lt] Svarbios instaliavimo ir (arba) montavimo nuorodos

Instaliuoti ir montuoti, laikantis galiojančių taisyklių, leidžiama kvalifikuotiems specialistams, kurie buvo įgalioti šiems darbams atlikti.

[lv] Svarīgi norādījumi par iekārtas uzstādīšanu / montāžu

Iekārtas uzstādīšanu/montāžu ir jāveic specializētam sertificētam speciālistam, ievērojot spēkā esošos noteikumus.

[nl] Belangrijke aanwijzingen betreffende de installatie/montage

De installatie/montage moet worden uitgevoerd door een voor de werkzaamheden geautoriseerde installateur rekening houdend met de geldende voorschriften.

[no] Viktig informasjon om installasjon/montering

Installasjonen/monteringen skal gjennomføres av autoriserte installatører, og gjeldende forskrifter skal følges.

[pl] Ważne wskazówki dotyczące instalacji/montażu

Instalacja/montaż muszą być wykonane przez uprawnionego do tego rodzaju prac specjalistę przy zachowaniu obowiązujących przepisów.

[pt] Indicações importantes relativas à instalação/montagem

A instalação/montagem deve ser efetuada por um técnico especializado com qualificações para estes trabalhos, tendo em atenção os regulamentos em vigor.

[ro] Indicații importante privind instalarea/montajul

Instalarea/montajul trebuie realizate de către un specialist autorizat pentru lucrările respective, respectându-se prescripțiile valabile.

[ru] Важные указания по подключению/монтажу

Подключение/монтаж должны выполнять специалисты, имеющие допуск к выполнению таких работ, при соблюдении действующих норм и правил.

[sk] Dôležité pokyny týkajúce sa inštalácie/montáže

Inštaláciu/montáž musí realizovať odborník s oprávnením na výkon týchto prác, pričom musí dodržiavať platné predpisy.

[sl] Pomembni napotki za namestitvev/montažo

Namestitvev/montažo mora izvesti strokovnjak, pristojen za tovrstna dela, ob upošte vanju veljavnih predpisov.

[sr] Važna uputstva za ugradnju i montažu

Ugradnju i montažu moraju da obave samo stručna lica ovlašćena za izvođenje takvih radova koja će poštovati važeće propise.

[sv] Viktiga anvisningar för installation/montering

Installationen/monteringen måste utföras av en behörig och fackkunnig person enligt gällande föreskrifter.

[tr] Kurulum/Montaj ile ilgili önemli uyarılar

Kurulum/Montaj çalışmaları sadece yetkili bayiler tarafından aşağıda belirtilen talimatlar dikkate alınarak yapılmalıdır.

[uk] Важливі вказівки щодо установки/монтажу

Установку/монтаж мають здійснювати фахівці, що мають дозвіл на проведення цих робіт, із дотримання чинних приписів.

[zh] 安装方面的重要提示

必须由受到许可承担该项工作的专业人员遵照相关法规进行安装。

[ar] ملاحظات هامة للتثبيت/التجميع

يجب أن يتم التثبيت/التجميع من قبل متخصص مصرح له بالعمل، مع مراعاة اللوائح السارية.

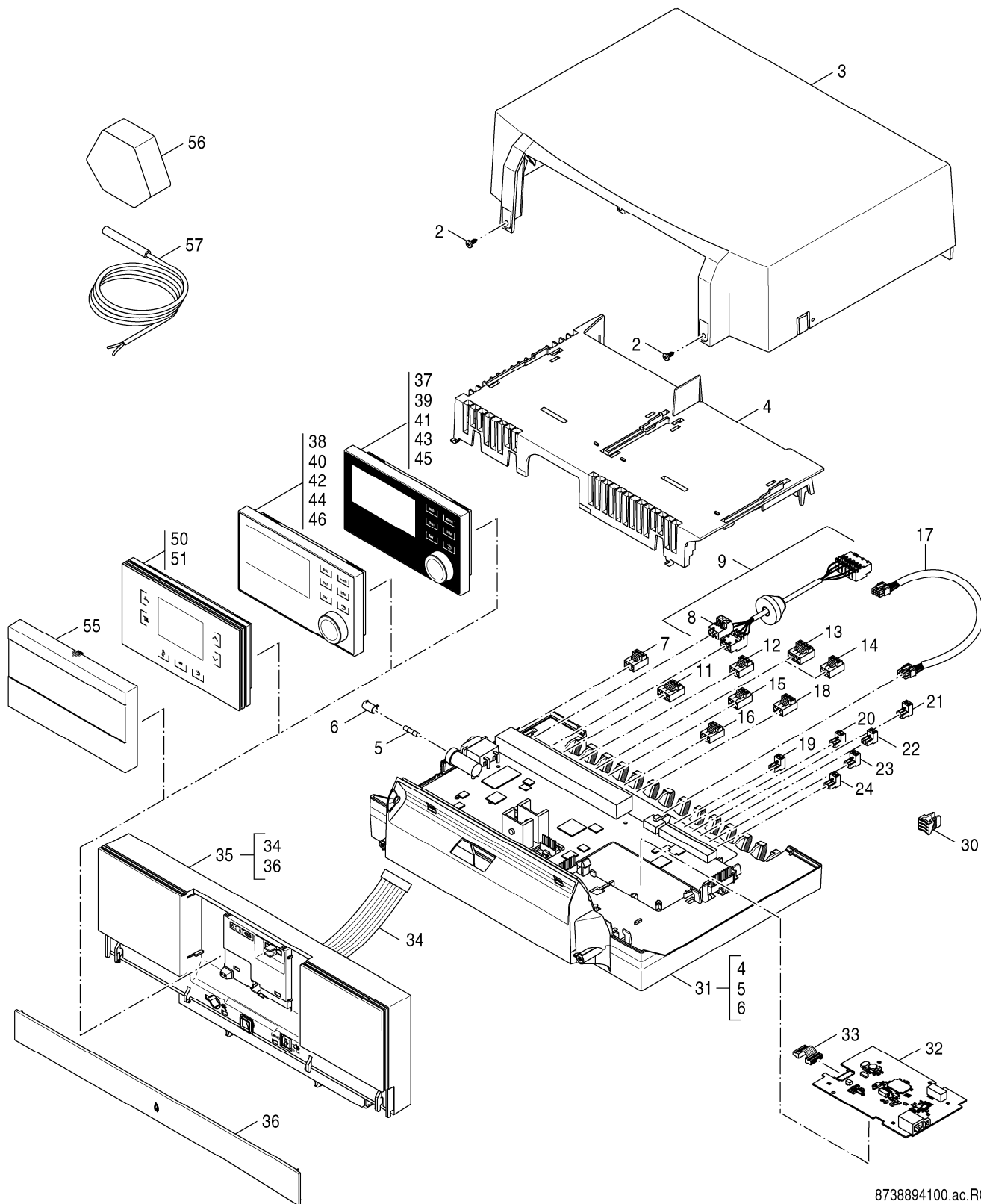
[fa] نکات مهم درباره نصب/مونتاژ

نصب/مونتاژ باید توسط فردی حرفه ای که مجاز به انجام این کار است، و همچنین با توجه کامل به مقررات مربوطه انجام شود.

Ersatzteilliste
Spare parts list

Liste des pièces de rechange
Lista parti di ricambio

Lista de repuestos
Yedek Parça Listesi

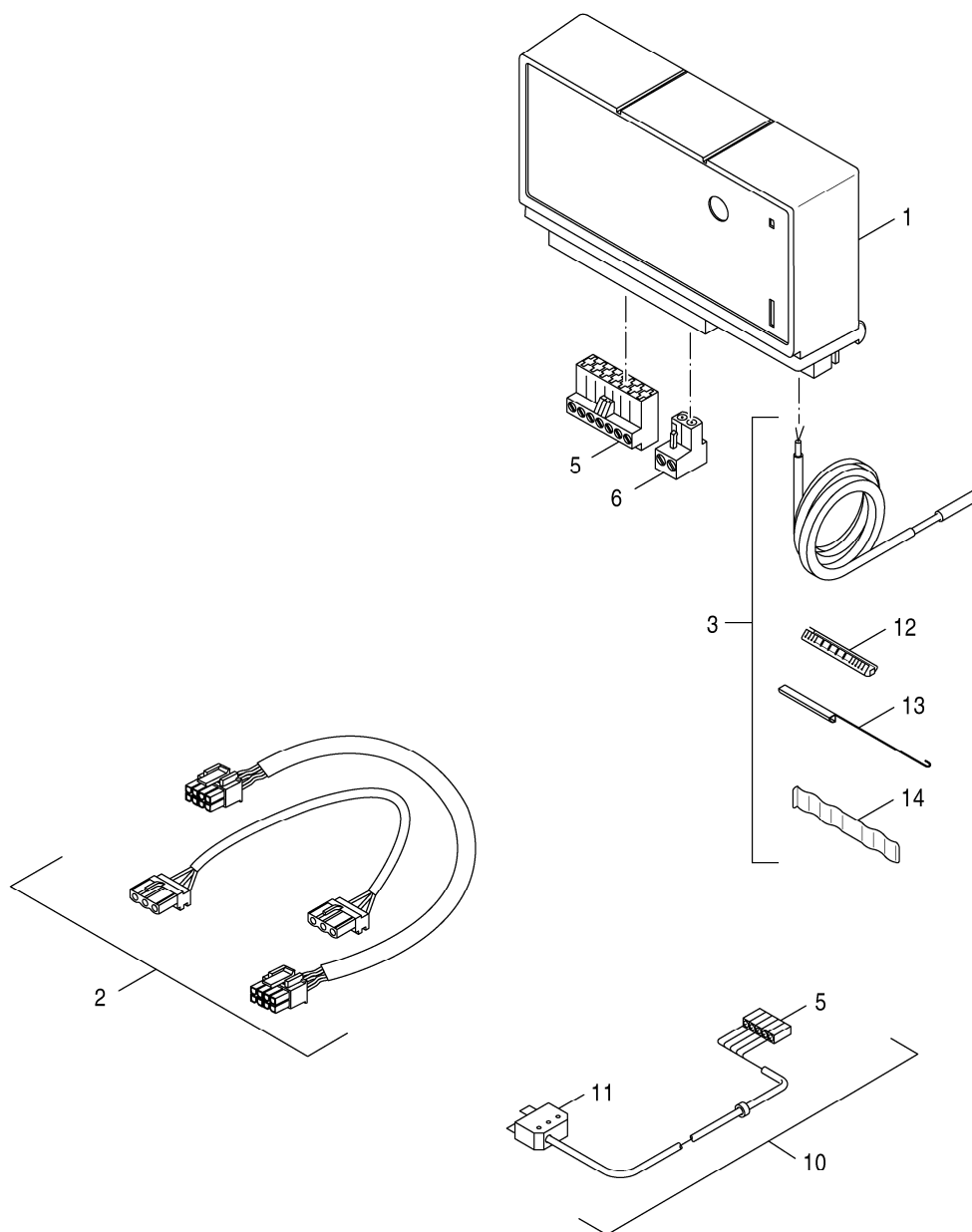


8738894100.ac.RO

RMC110

1

RMC110
RMC110
RMC110
RMC110
RMC110
RMC110



8738894538.ad.RO

2

Zubehör Umbauset MC110
Accessories Conversion set MC110
Accessoire Kit de transformation MC110
Accessori Kit di conversione MC110
Accesorios Kit de transformación MC110
Aksesuar Dönü#üm seti MC110

RMC110

Übersetzungsliste List of translations		Liste des traductions Traduzione delle descrizioni		Lista de traducciones Ceviri Listesi	
Pos	Description	Denomination	Descrizione	Descripción	Acıklamalar
1	Element of construction	Groupe de construction	Gruppo di costruzione	Grupo de construccion	Yapi elemanlari
2	Screw M 3.5 x 12 (6x)	Vis M 3.5 x 12 (6x)	Vite M 3,5 x 12 (6x)	Tornillo M 3,5 x 12 (6x)	Vida M 3,5 x 12 (6x)
3	Housing upper part blue	Carter partie superieure bleu	Parte superiore involucro blu	Carcasa superior para conex. Modulos	Gövde üst parçası mavi
4	Housing module carrier white	Module plaque de jonction blanc	Modulo Supporto bianco	Módulo soporte blanc	Modül Taşıyıcı beyaz
5	Fuse application 5x20 6,3AT 230V (10x)	Fusible arriere 5x20 6,3AT 230V (10x)	Fusibile posteriore 5x20 6,3AT 230V(10x)	Seguridad detrás 5x20 6,3AT 230V (10x)	Sigorta arka 5x20 6,3AT 230V (10x)
6	Fuseholder cap	Support de fusible	Porta fusible	Soporte fusible	Sigorta Kapsülü
7	Connector 3-pole white	Borne de connexion 3- pôles blanc	Morsetto di collegamento 3-bipol. bianco	Borne de conexión 3- polos blanco	Bađlantý Klemensi 3- kutuplu beyaz
8	Connector 3-pol. SF50 pink	Borne de raccordement 3-poles SF50 rose	Morsetto di collegamento 3-pol.SF50 rosa	Borne de conexión 3-polos SF50 rosa	Bađlantý klemensi 3-kutuplu SF50 pembe
9	Wire Power HV 1270 Ferrit	faisceau de câbles Power HV 1270 Ferrit	Cablaggio Power HV 1270 Ferrit	mazo de cables Power HV 1270 Ferrit	kablo demeti Power HV 1270 Ferrit
11	Connector 4-pol orange 17B18	Connecteur 4 plots 17B18 orange	Morsetto di collegamento 4-pol. 17B18	Borne de conexión 4- polos anaranjado	Bađlantý klemensi4-kutuplu 17B18 turuncu
12	Connecting terminal pluggable 3-pol	Borne de connexion 3- pôles jaune	Morsetto di collegamento 3-bipol. giallo	Borne de conexión 3- polos amarillo	Bađlantý Klemensi 3- kutuplu sari
13	Connector 4-pole SH I violet	Borne de connexion 4- pôles SH I violet	Morsetto di collegame.4-bipol.SH I viol.	Borne de conexión 4- polos SH I violeta	Bađlantý Klemensi 4-pol SH I eflatun
14	Connector 3-pole PS grey	Borne de connexion 3- pôles ps gris	Morsetto di collegamento 3-pol.PS grigio	Borne de conexión 3- polos PS girar	Bađlantý Klemensi 3- kutuplu PS gri
15	Connector 3-pole PZ violett	Connecteur 3 poles violet	Morsetto di collegamento -pol.PZ violett	Borne de conexión 3-polos PZ violeta	Bađlantý Klemensi 3-kutuplu PZ eflatun
16	Connector 3-pole PH green	Borne de connexion 3- pôles PH vert	Morsetto di collegamento 3-pol. PH verde	Borne de conexión 3-polos PH verde	Bađlantý Klemensi 3-kutuplu PH yesil
17	Wire SAFe - RMx 990mm	CABLES DONNEES SAFe RMx 990mm	Cavo dati SAFe RMx 990mm	Cable de datos SAFe RMx 990mm	Veri hattı SAFe RMx 990mm
17	Cable Data SAFe-MC110 1490mm SP	CABLES DONNEES SAFe-MC110 1490mm SP	Cavo dati SAFe-MC110 1490mm SP	Cable de datos SAFe-MC110 1490mm SP	Veri hattı SAFe-MC110 1490mm SP
18	Connector 3-pol. AS red sparepart	Borne de raccordement 3-poles AS rouge	Morsetto di collegamento3-bipol.AS rosso	Borne de conexión 3-polos AS rojo	Bađlantý klemensi 3-kutuplu AS kırmızı
19	Connecting terminal 2-polig WA maygreen	Fiche verte 2 poles wa	Morsetto di collegamento2-bipol WA verde	Borne de conexión 2-polos WA verde	Bađlantý Klemensi 2-kutuplu WA yesil
20	Connector 2- pin blue	Borne de connexion 2- pol r5 bl	Morsetto di collegamento 2- bipolare blu	Borne de conexión 2-polos azul	Bađlantý Klemensi 2-kutuplu mavi
21	Connector 2-pole grey FW	Borne de connexion 2- pôles gris FW	Morsetto di collegame.2-bipol. grigio FW	Borne de conexión 2-polos grey FW	Bađlantý Klemensi 2-kutuplu gri FW
22	Connect. term. 2-polig red	Fiche rouge 2 poles	Morsetto di collegamento2-bipolare rosso	Borne de conexión 2-polos rojo	Bađlantý Klemensi 2-kutuplu kırmızı
23	Connector 2- pin orange RC	Borne de connexion 2- pôles orange RC	Morsetto di collegamento2- bip.arancione	Borne de conexión 2-polos anaranjado RC	Bađlantý Klemensi 2-kutuplu turuncu RC
24	Connector 2-pole white	Borne de connexion 2-poles blanc	Morsetto di collegamento2-pol bianco	Borne de conexión 2- polos blanco	Bađlantý Klemensi 2- kutuplu beyaz
30	Housing strain relief control (10x)	Décharge de traction (10x)	Fermo antitrazione (10x)	Retenedor de cable (10x)	Sabitleme Bandı (10x)
31	printed circuit board MC110 S0x blue	Circuit imprimé MC110 bleu	Scheda elettronica MC110 blu	Placa electrónica MC110 azul	Elektronik kart MC110 mavi
32	PCB IP*1 S05	circuit imprimé IP*1 S05	circuito stampato IP*1 S05	placa electrónica IP*1 S05	elektronik kart IP*1 S05
33	Cable harness MC100-IP*S01	faisceau de câbles MC100-IP*1 S01	Cablaggio MC100-IP*1 S01	mazo de cables MC100-IP*1 S01	kablo demeti MC100-IP*1 S01
34	Strand set bus BC110-IMC110	Jeu de câbles Bus BC110-IMC110	Set di cavi Bus BC110-IMC110	Conjunto cables Bus BC110-IMC110	Kablo seti Bus BC110-IMC110
35	Control_panel BC110 S03	Module de commande BC110 S03	Controllo remoto BC110 S03	Unidad de mando BC110 S03	Kumanda paneli BC110 S03
36	Housing flap BC110	Couvercle BC110	Coperchio BC110	Tapa BC110	Kapak BC110
37	RC310 Buderus black DE,AT	RC310 Buderus schwarz DE,AT			
38	RC310 Buderus White DE,AT	RC310 Buderus weiss DE,AT			
39	RC310 Buderus black CH,LU,BE,IT	RC310 Buderus schwarz CH,LU,BE,IT	Logamatic RC310 Nera, termoregolazione		
40	RC310 Buderus White CH,LU,BE,IT	RC310 Buderus weiss CH,LU,BE,IT	Logamatic RC310 Bianca, termoregolazione		
41	RC310 Buderus black TR, GR, RO				
42	RC310 Buderus White TR, GR, RO				
43	RC310 Buderus black RU				
44	RC310 Buderus White RU				
45	RC310 Buderus black PL, CZ,SK,SI				
46	RC310 Buderus White PL,CZ,SK,SI				
50	HMI-M1-FB Buderus black	HMI-M1-FB Buderus schwarz	Logamatic BC30 E Nera, HMI-M1-FB		Logamatic BC30E
51	HMI-M1-FB Buderus				
55	Cover RC3xx black	Revêtement RC3xx noir	Pannello protettivo RC3xx nero	Recubrimiento RC3xx negro	Kapađý RC3xx siyah
56	Sensor external neutral	Sonde externe	Sonda esterna	Sonda FA temperatura exterior	Dis sensör
57	Sensor tempr RD 6,0 10k 3000mm	SONDE DE TEMP. RD 6,0 10k 3000MM	Sensore sicurezza di tempera. RD 6,0 10k	Sensor de temperatura RD 6,0 10k 3000mm	şýcaklýk Sensörü RD 6,0 10k 3000mm
	Buderus Logamatic MC110 S06 blue	Buderus Logamatic MC110 S06 blau verp	Buderus Logamatic MC110 S06 blau verp		
2	Element of construction	Groupe de construction	Gruppo di costruzione	Grupo de construccion	Yapi elemanlari
1	Module BRM10 S05 exhaust/heat gener	Module BRM10 S05 EMS bruleur externe	Modulo BRM10 S05 EMS bruc. Di terzi		Modul BRM10 S05 EMS
2	set of cables BRM10	Jeu de câbles BRM10	Set di cavi BRM10	Kit calbe BRM10	Kablo Seti BRM10
3	temperature sensor RD6,0 10k BRM10 FK	Sonde de température RD6,0 10k BRM10 FK	Sensore sicurezza di temperatura RD6,0 1	Sonda de temperatura RD6,0 10k BRM10 FK	şýcaklýk Sensörü RD6,0 10k BRM10 FK
5	Connector 7-pole BR I green	Borne de connexion 7- pôles BR I vert	Morsetto collegamento bruciatore 7-poli	Borne de conexión 7- polos BR I verde	Bađlantý Klemensi 7- kutuplu BR I yesil
6	Connecting terminal 2-pol black	Borne de connexion 2- pôles noir	Morsetto di collegamento 2-bipolare nero	Borne de conexión 2- polos negro	Bađlantý Klemensi 2- kutuplu siyah
10	Burner cabel 2350mm long	Cable de bruleur long 2350mm	Linea del bruciatore 2350mm	Cable del quemador 2350mm	Brülör hattý 2350mm
11	Connector part ST18/7 silver-plated	Connect st18/7 argente	Connessione a spina ST18/7 argentata	Clavija ST18/7 plateada	BRÜLÖR BAĐLANTI SOKETİ ST 18/7
12	Adaptor 1/4 circuit	Adaptateur 1/4 circuit	Adattore 1/4	Adaptador 1/4 circuito	Adaptör 1/4 devreli
13	Spacer for 1/4-circle sensor (1x)	SONDE FICTIVE 1/4 (1x)	Sonda orba 1/4 (1x)	Retenedor para sondas 1/4 (1x)	Kör Tapa 1/4 (1x)

Gerätetypen Types of appliances	Types de chaudières Tipo apparecchi	Tipos de aplicaciones Cihaz Cesitleri	
Gerät Appliance Chaudière Apparecchio Aparato Cihaz	Bestell-Nr. Ordering no. Numéro de commande N° d'ordine Número el ordenar Ordering no.	Land Country Pays Paese Paese Ulke	Bemerkungen Remarks Remarques Osservazioni Observaciones Notlar
RMC110	7 736 602 778	Algerien	
MC110	7 736 601 579	AT,BE,CH,CZ,DE,GR,IT,LU,LT,PL,RU,SL,SK,TR,UA	
MC110	7 736 603 292	Belgien,Italien,Schweiz,Türkei	
MC110	7 736 601 580	Deutschland,Luxemburg,Österreich	
RMC110	7 736 603 303	Estland,Lettland,Litauen,Russland,Weißrussland	
RMC110	7 736 602 700	Kasachstan,Russland,Weißrussland	
MC110	7 736 603 293	Polen,Slowakei,Tschechische Republik,Ukraine	

Bosch Thermotechnik GmbH
D-35576 Wetzlar / Germany

Buderus