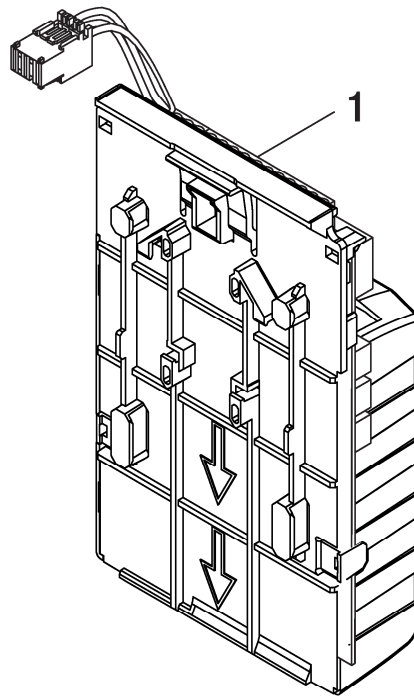


## Modul FM-AM



8738893972.aa.RO

# **Buderus**



**[de] Wichtige Hinweise zur Installation/Montage**

Die Installation/Montage muss durch eine für die Arbeiten zugelassene Fachkraft unter Beachtung der geltenden Vorschriften erfolgen.

**[en] Important notes on installation/assembly**

The installation/assembly must be carried out by a professional who is authorised to do the work, and with due regard to the relevant regulations.

**[fr] Instructions importantes pour l'installation/le montage**

L'installation/le montage doit être effectué(e) par un spécialiste qualifié pour les opérations concernées et dans le respect des prescriptions applicables.

**[bg] Важни указания във връзка с инсталацията/монтажа**

Инсталацията/монтажът трябва да се извършва от лицензиран за работите специалист в съответствие с приложимите разпоредби.

**[cs] Důležité pokyny k instalaci/montáži**

Instalaci/montáž musí při dodržení platných předpisů provést odborný pracovník s příslušným oprávněním pro tyto práce.

**[da] Vigtige anvisninger til installationen/monteringen**

Installationen/monteringen skal foretages af en godkendt installatør under overholdelse af de gældende forskrifter.

**[el] Σημαντικές υποδείξεις για την εγκατάσταση/συναρμολόγηση**

Η εγκατάσταση/συναρμολόγηση πρέπει να πραγματοποιείται από εξουσιοδοτημένο για τις εργασίες αυτές τεχνικό προσωπικό, το οποίο θα πρέπει να φροντίζει ώστε να τηρούνται οι ισχύουσες διατάξεις.

**[es] Indicaciones importantes para instalación/montaje**

La instalación/el montaje lo debe realizar personal especializado autorizado para los trabajos, respetando las prescripciones vigentes.

**[et] Olulised juhised paigaldamiseks/montaažiks**

Paigaldamist/montaaži tohib läbi viia selleks volitusi omav spetsialist, arvestades kehtivaid nõudeid.

**[fi] Belangrijke aanwijzingen betreffende de installatie/montage**

De installatie/montage moet worden uitgevoerd door een voor de werkzaamheden geautoriseerde installateur. Hij moet rekening houden met de geldende voorschriften.

**[fi] Tärkeitä asennus- ja kokoonpano-ohjeita**

Näihin töihin hyväksytyn ammattiasentajan pitää suorittaa asennus- ja kokoonpanotyöt voimassa olevien määräysten mukaisesti.

**[hu] Fontos tudnivalók az installáláshoz/szereléshez**

Az installálást/szerelést egy, a munkákra felhatalmazott szakembernek kell végeznie, az érvényes előírások figyelembevételével.

**[it] Avvertenze importanti per l'installazione/il montaggio**

L'installazione/il montaggio deve aver luogo ad opera di una ditta specializzata ed autorizzata in osservanza delle disposizioni vigenti.

**[he] מניפולציות חיוניות לביצועות התקנת/הרכבת/התקנת**

התקנת/הרכבת/התקנת חייבים להיעשות על ידי מומחה מוסמך, המעריך את המצב לפני התקנת/הרכבת/התקנת, ומבטיח את אמינות המערכת.

**[lt] Svarbios instaliavimo ir (arba) montavimo nuorodos**

Instaliuoti ir montuoti, laikantis galiojančių taisyklių, leidžiama kvalifikuotiems specialistams, kurie buvo įgalioti šiems darbams atlikti.

**[lv] Svarīgi norādījumi par iekārtas uzstādīšanu / montāžu**

Iekārtas uzstādīšanu/montāžu ir jāveic specializētam sertificētam speciālistam, ievērojot spēkā esošos noteikumus.

**[nl] Belangrijke aanwijzingen betreffende de installatie/montage**

De installatie/montage moet worden uitgevoerd door een voor de werkzaamheden geautoriseerde installateur rekening houdend met de geldende voorschriften.

**[no] Viktig informasjon om installasjon/montering**

Installasjonen/monteringen skal gjennomføres av autoriserte installatører, og gjeldende forskrifter skal følges.

**[pl] Ważne wskazówki dotyczące instalacji/montażu**

Instalacja/montaż muszą być wykonane przez uprawnionego do tego rodzaju prac specjalistę przy zachowaniu obowiązujących przepisów.

**[pt] Indicações importantes relativas à instalação/montagem**

A instalação/montagem deve ser efetuada por um técnico especializado com qualificações para estes trabalhos, tendo em atenção os regulamentos em vigor.

**[ro] Indicații importante privind instalarea/montajul**

Instalarea/montajul trebuie realizate de către un specialist autorizat pentru lucrările respective, respectându-se prescripțiile valabile.

**[ru] Важные указания по подключению/монтажу**

Подключение/монтаж должны выполнять специалисты, имеющие допуск к выполнению таких работ, при соблюдении действующих норм и правил.

**[sk] Dôležité pokyny týkajúce sa inštalácie/montáže**

Inštaláciu/montáž musí realizovať odborník s oprávnením na výkon týchto prác, pričom musí dodržiavať platné predpisy.

**[sl] Pomembni napotki za namestitvev/montažo**

Namestitvev/montažo mora izvesti strokovnjak, pristojen za tovrstna dela, ob upošte vanju veljavnih predpisov.

**[sr] Važna uputstva za ugradnju i montažu**

Ugradnju i montažu moraju da obave samo stručna lica ovlašćena za izvođenje takvih radova koja će poštovati važeće propise.

**[sv] Viktiga anvisningar för installation/montering**

Installationen/monteringen måste utföras av en behörig och fackkunnig person enligt gällande föreskrifter.

**[tr] Kurulum/Montaj ile ilgili önemli uyarılar**

Kurulum/Montaj çalışmaları sadece yetkili bayiler tarafından aşağıda belirtilen talimatlar dikkate alınarak yapılmalıdır.

**[uk] Важливі вказівки щодо установки/монтажу**

Установку/монтаж мають здійснювати фахівці, що мають дозвіл на проведення цих робіт, із дотримання чинних приписів.

**[zh] 安装方面的重要提示**

必须由受到许可承担该项工作的专业人员遵照相关法规进行安装。

**[ar] ملاحظات هامة للتثبيت/التجميع**

يجب أن يتم التثبيت/التجميع من قبل متخصص مصرح له بالعمل، مع مراعاة اللوائح السارية.

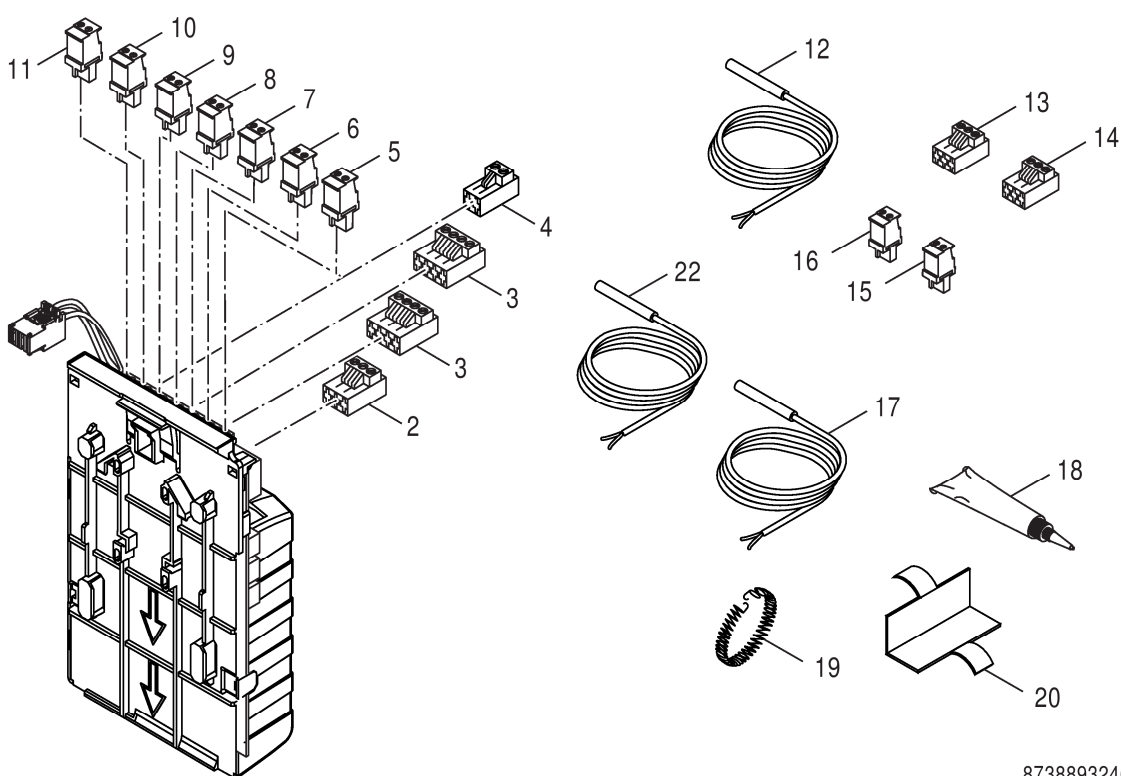
**[fa] نکات مهم درباره نصب/مونتاژ**

نصب/مونتاژ باید توسط فردی حرفه ای که مجاز به انجام این کار است، و همچنین با توجه کامل به مقررات مربوطه انجام شود.

Ersatzteilliste  
Spare parts list

Liste des pièces de rechange  
Lista parti di ricambio

Lista de repuestos  
Catálogo de peças de substituição



8738893246.aa.RO

**Modul FM-AM**

**1**

FM-AM  
FM-AM  
FM-AM  
FM-AM  
FM-AM  
FM-AM





Gerätetypen Types of appliances	Types de chaudières Tipo apparecchi		Tipos de aplicaciones Tipos de dispositivos	
Gerät Appliance Chaudière Apparecchio Aparato Aparelho	Bestell-Nr. Ordering no. Numéro de commande N° d'ordine Número el ordenar N° de pedido	Land Country Pays Paese Paese Pais	S-Nr. S-Nr. S-Nr. S-Nr. S-Nr.	Bemerkungen Remarks Remarques Osservazioni Observaciones Observações
<b>FM-AM</b>	7 736 602 079	Australien,England		
<b>FM-AM</b>	7 736 602 075	Belgien		
<b>FM-AM</b>	7 736 602 081	Brasilien,Chile,Portugal,Spanien		
<b>FM-AM</b>	7 736 602 074	Bulgarien,Rumänien		
<b>FM-AM</b>	7 736 602 077	China		
<b>Modul FM-AM</b>	8 718 598 842	Deutschland,Luxemburg,Österreich		
<b>FM-AM</b>	7 736 602 078	Dänemark		
<b>FM-AM</b>	7 736 602 073	Estland,Lettland,Litauen,Weißrussland		
<b>FM-AM</b>	7 736 602 084	Frankreich		
<b>FM-AM</b>	7 736 602 634	Griechenland		
<b>FM-AM</b>	7 736 602 068	Italien		
<b>FM-AM</b>	7 736 602 069	Kasachstan,Russland,Ukraine		
<b>FM-AM</b>	7 736 602 076	Kroatien,Serbien,Slowenien		
<b>FM-AM</b>	7 736 602 632	Niederlande		
<b>FM-AM</b>	7 736 602 071	Polen		
<b>FM-AM</b>	7 736 602 067	Schweiz		
<b>FM-AM</b>	7 736 602 072	Slowakei		

**Gerätetypen  
Types of appliances****Types de chaudières  
Tipo apparecchi****Tipos de aplicaciones  
Tipos de dispositivos**

Gerät Appliance Chaudière Apparecchio Aparato Aparelho	Bestell-Nr. Ordering no. Numéro de commande N° d'ordine Número el ordenar N° de pedido	Land Country Pays Paese Paese Pais	S-Nr. S-Nr. S-Nr. S-Nr. S-Nr.	Bemerkungen Remarks Remarques Osservazioni Observaciones Observações
<b>FM-AM</b>	7 736 602 070	Tschechische Republik		
<b>FM-AM</b>	7 736 602 082	Türkei		
<b>FM-AM</b>	7 736 602 083	Ungarn		









Bosch Thermotechnik GmbH  
D-35576 Wetzlar / Germany

**Buderus**