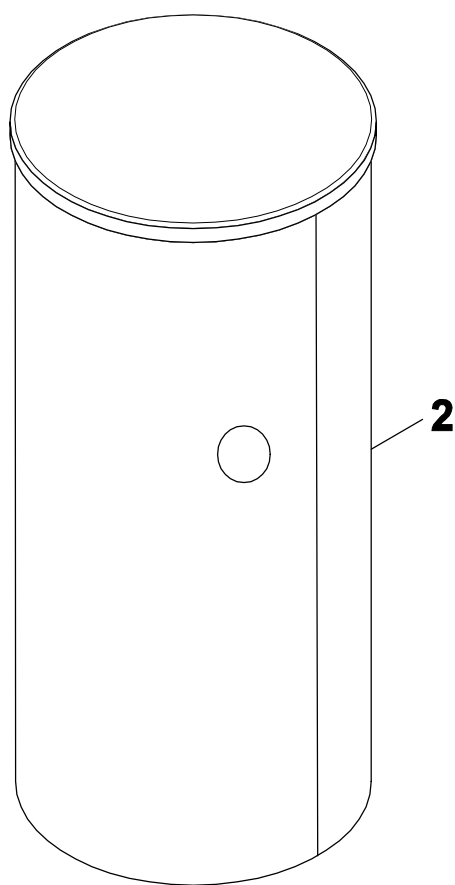


PNRZ 750.6 E(W) - PNRZ 1000.6 E(W)



750 - 1000

8738893738.aa.R

Buderus

[de] Wichtige Hinweise zur Installation/Montage

Die Installation/Montage muss durch eine für die Arbeiten zugelassene Fachkraft unter Beachtung der geltenden Vorschriften erfolgen.

[en] Important notes on installation/assembly

The installation/assembly must be carried out by a professional who is authorised to do the work, and with due regard to the relevant regulations.

[fr] Instructions importantes pour l'installation/le montage

L'installation/le montage doit être effectué(e) par un spécialiste qualifié pour les opérations concernées et dans le respect des prescriptions applicables.

[bg] Важни указания във връзка с инсталацията/монтажа

Инсталацията/монтажът трябва да се извършва от лицензиран за работите специалист в съответствие с приложимите разпоредби.

[cs] Důležité pokyny k instalaci/montáži

Instalaci/montáž musí při dodržení platných předpisů provést odborný pracovník s příslušným oprávněním pro tyto práce.

[da] Vigtige anvisninger til installationen/monteringen

Installationen/monteringen skal foretages af en godkendt installatør under overholdelse af de gældende forskrifter.

[el] Σημαντικές υποδείξεις για την εγκατάσταση/συναρμολόγηση

Η εγκατάσταση/συναρμολόγηση πρέπει να πραγματοποιείται από εξουσιοδοτημένο για τις εργασίες αυτές τεχνικό προσωπικό, το οποίο θα πρέπει να φροντίζει ώστε να τηρούνται οι ισχύουσες διατάξεις.

[es] Indicaciones importantes para instalación/montaje

La instalación/el montaje lo debe realizar personal especializado autorizado para los trabajos, respetando las prescripciones vigentes.

[et] Olulised juhised paigaldamiseks/montaažiks

Paigaldamist/montaaži tohib läbi viia selleks volitusi omav spetsialist, arvestades kehtivaid nõudeid.

[fi] Belangrijke aanwijzingen betreffende de installatie/montage

De installatie/montage moet worden uitgevoerd door een voor de werkzaamheden geautoriseerde installateur. Hij moet rekening houden met de geldende voorschriften.

[fi] Tärkeitä asennus- ja kokoonpano-ohjeita

Näihin töihin hyväksytyt ammattiasentajan pitää suorittaa asennus- ja kokoonpanotyöt voimassa olevien määräysten mukaisesti.

[hu] Fontos tudnivalók az installáláshoz/szereléshez

Az installálást/szerelést egy, a munkákra felhatalmazott szakembernek kell végeznie, az érvényes előírások figyelembevételével.

[it] Avvertenze importanti per l'installazione/il montaggio

L'installazione/il montaggio deve aver luogo ad opera di una ditta specializzata ed autorizzata in osservanza delle disposizioni vigenti.

[he] מניסגנעלוגעאני מיתותעגעבני ינסטללעגיסטעגיס/מאנטעגיסטעגיס

ינסטללעגיס/מאנטעגיס זונדא גאנזאורעגלעדעס סאמזאעגיסטעגיס דאזעגעזעלי קבאלעגיסטעגיס קערסאנאליס מיער, מועמעדי גאנאפעיס דאגעזיט.

[lt] Svarbios instaliavimo ir (arba) montavimo nuorodos

Instaliuoti ir montuoti, laikantis galiojančių taisyklių, leidžiama kvalifikuotiems specialistams, kurie buvo įgalioti šiems darbams atlikti.

[lv] Svarīgi norādījumi par iekārtas uzstādīšanu / montāžu

Iekārtas uzstādīšanu/montāžu ir jāveic specializētām sertificētām speciālistam, ievērojot spēkā esošos noteikumus.

[nl] Belangrijke aanwijzingen betreffende de installatie/montage

De installatie/montage moet worden uitgevoerd door een voor de werkzaamheden geautoriseerde installateur rekening houdend met de geldende voorschriften.

[no] Viktig informasjon om installasjon/montering

Installasjonen/monteringen skal gjennomføres av autoriserte installatører, og gjeldende forskrifter skal følges.

[pl] Ważne wskazówki dotyczące instalacji/montażu

Instalacja/montaż muszą być wykonane przez uprawnionego do tego rodzaju prac specjalistę przy zachowaniu obowiązujących przepisów.

[pt] Indicações importantes relativas à instalação/montagem

A instalação/montagem deve ser efetuada por um técnico especializado com qualificações para estes trabalhos, tendo em atenção os regulamentos em vigor.

[ro] Indicații importante privind instalarea/montajul

Instalarea/montajul trebuie realizate de către un specialist autorizat pentru lucrările respective, respectându-se prescripțiile valabile.

[ru] Важные указания по подключению/монтажу

Подключение/монтаж должны выполнять специалисты, имеющие допуск к выполнению таких работ, при соблюдении действующих норм и правил.

[sk] Dôležité pokyny týkajúce sa inštalácie/montáže

Inštaláciu/montáž musí realizovať odborník s oprávnením na výkon týchto prác, pričom musí dodržiavať platné predpisy.

[sl] Pomembni napotki za namestitvev/montažo

Namestitev/montažo mora izvesti strokovnjak, pristojen za tovrstna dela, ob upoštevanju veljavnih predpisov.

[sr] Važna uputstva za ugradnju i montažu

Ugradnju i montažu moraju da obave samo stručna lica ovlašćena za izvođenje takvih radova koja će poštovati važeće propise.

[sv] Viktiga anvisningar för installation/montering

Installationen/monteringen måste utföras av en behörig och fackkunnig person enligt gällande föreskrifter.

[tr] Kurulum/Montaj ile ilgili önemli uyarılar

Kurulum/Montaj çalışmaları sadece yetkili bayiler tarafından aşağıda belirtilen talimatlar dikkate alınarak yapılmalıdır.

[uk] Важливі вказівки щодо установки/монтажу

Установку/монтаж мають здійснювати фахівці, що мають дозвіл на проведення цих робіт, із дотримання чинних приписів.

[zh] 安装方面的重要提示

必须由受到许可承担该项工作的专业人员遵照相关法规进行安装。

[ar] ملاحظات هامة للتركيب/التجميع

يجب أن يتم التركيب/التجميع من قبل متخصص مصرح له بالعمل، مع مراعاة اللوائح السارية.









[fa] تذکرات مهم دربارہ نصب/مونتاژ

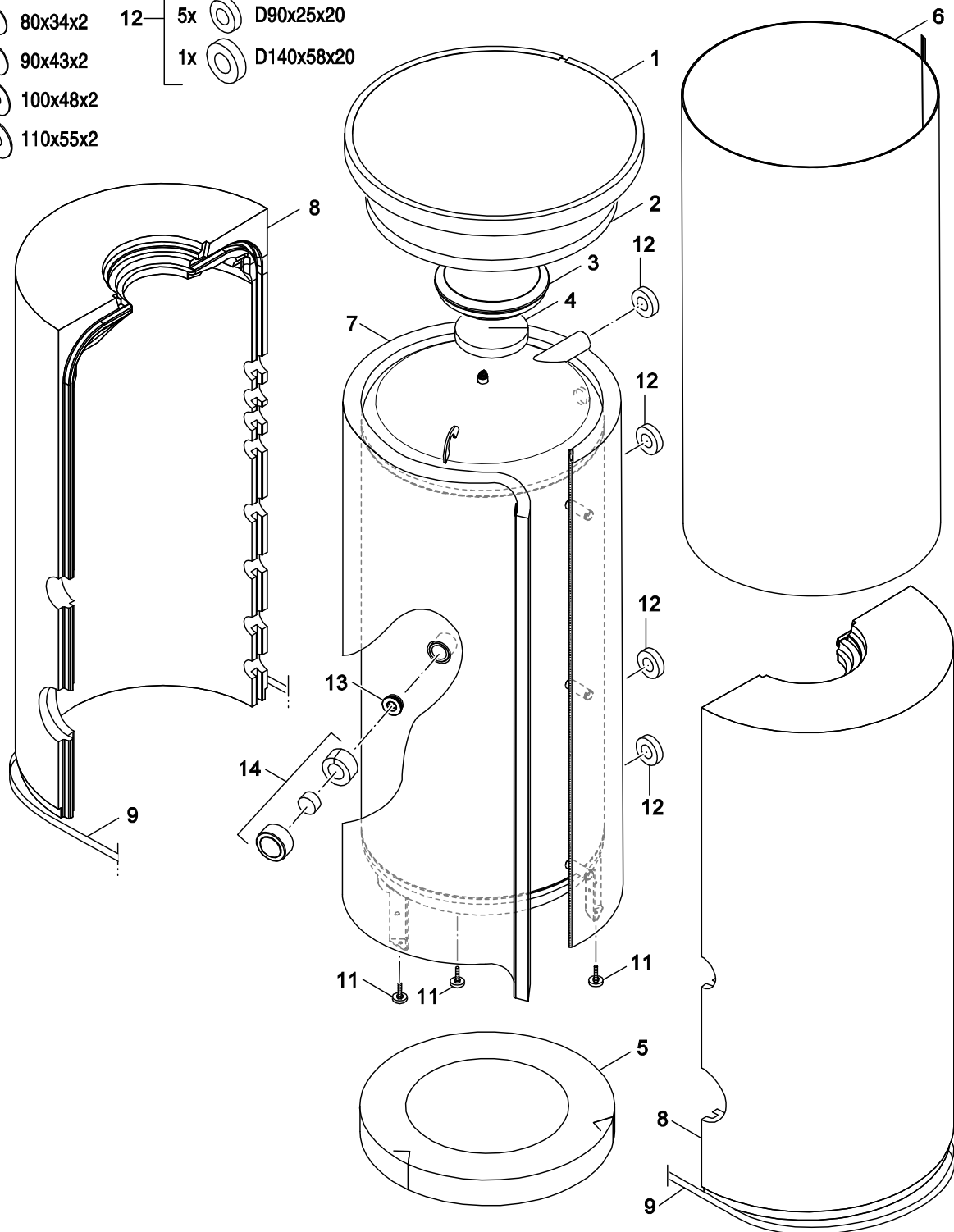
نصب/مونتاژ باید توسط فردی حرفه ای که مجاز به انجام این کار است، و همچنین با توجه کامل به مقررات مربوطه انجام شود.

Ersatzteilliste
Spare parts list

Liste des pièces de rechange
Lista parti di ricambio

Onderdelenlijst
Lista de repuestos

- | | | | | | |
|----|---|----------|----|---|------------|
| 4x |  | 80x30x2 | 6x |  | D90x38x20 |
| 4x |  | 80x34x2 | 12 |  | D90x25x20 |
| 15 |  | 90x43x2 | 1x |  | D140x58x20 |
| |  | 100x48x2 | | | |
| |  | 110x55x2 | | | |



8738893739.aa.

2

Pufferspeicher PNRZ 750.6 E - 1000.6 E
Buffer cylinder PNRZ 750.6 E - 1000.6 E
Ballon tampon PNRZ 750.6 E - 1000.6 E
Accumulatore puffer PNRZ 750.6E-1000.6E
Bufferboiler PNRZ 750.6 E - 1000.6 E
Acumulador auxiliar PNRZ 750.6E-1000.6E

PNRZ 750.6 E(W) - PNRZ 1000.6 E(W)

Pos	Bezeichnung Description Dénomination Descrizioni Benaming Descripción	Bestell-Nr. Ordering no. Numéro de commande N° d'ordine Bestelnummer Número el ordenar	PNRZ750.6 E-C	PNRZ750.6 E-E	PNRZ750.6 EW-C	PNRZ750.6 EW-E	PNRZ1000.6 E-C	PNRZ1000.6 E-E	PNRZ1000.6 EW-C	PNRZ1000.6 EW-E									Bemerkungen Remarks Remarques Osservazioni Opmerkingen Observaciones
1	Deckel 750/1000-80 schwarz	8 718 573 223 0	■	■	■	■	■	■	■										
1	Abdeckung Deckel D960 schwarz	8 735 100 309	■	■	■	■	■	■	■										
2	Isolierung Deckel 750/1000-80V	8 735 100 079	■	■	■	■	■	■	■										
3	Stopfen EPS Oberteil D370	8 718 541 763 0	■	■	■	■	■	■	■										
4	Weichschaum Rosette D280x0x50	8 735 100 318	■	■	■	■	■	■	■										
5	Isolierung Boden D790x80V	8 735 100 077	■	■	■	■	■	■	■										
5	Isolierung Boden D820x100	8 735 100 305	■	■	■	■	■	■	■										
6	Folienmantel P750 blau	8 735 100 594	■																
6	Folienmantel P750 weiss	8 735 100 595		■															
6	Folienmantel P1000 blau	8 735 100 596					■												
6	Folienmantel P1000 weiss	8 735 100 597						■											
7	Isolation Puffer 750.5V E	8 735 100 575	■																
7	Isolation Puffer 750.5VW E	8 735 100 576	■		■														
7	Isolation Puffer 1000.5V E	8 735 100 572						■											
7	Isolation Puffer 1000.5VW E	8 735 100 573						■	■										
8	Wärmeschutz Speicher P750-C	8 735 100 589	■	■															
8	Wärmeschutz Speicher P1000-C	8 735 100 591					■	■											
9	Spannband	8 735 100 317	■	■	■	■	■	■	■										
11	Zubehör Stellfuß Speicher 500-1000L 3 ST	8 718 590 658	■	■	■	■	■	■	■	■	■	■	■	■	■	■	■	■	■
12	Set Weichschaum Rosetten P	8 735 100 598	■	■	■	■	■	■	■										
13	Stopfen G1 1/2" mit PTFE-Ring PB2	8 735 100 199	■	■	■	■	■	■	■	■	■	■	■	■	■	■	■	■	■
14	Abdeckung E-Muffe schwarz	8 735 100 312	■	■	■	■	■	■	■										
15	Set Rosetten selbstklebend S	8 735 100 321	■	■	■	■	■	■	■	■	■	■	■	■	■	■	■	■	■
	Thermometer kpl 30-80 C	5236200	■	■	■	■	■	■	■	■	■	■	■	■	■	■	■	■	■
	EPP-Abdeckung für Fühlerhülse verp	7 735 501 429	■	■	■	■	■	■	■	■	■	■	■	■	■	■	■	■	■
	Digital-Thermometer DTA	7 747 201 004	■	■	■	■	■	■	■	■	■	■	■	■	■	■	■	■	■
	Logo Buderus	8 718 224 253 0	■	■	■	■	■	■	■	■	■	■	■	■	■	■	■	■	■
	Thermometergehäuse 3T verp	8 735 100 555	■	■	■	■	■	■	■	■	■	■	■	■	■	■	■	■	■
	Thermometergehäuse 1T verp	8 735 100 556	■	■	■	■	■	■	■	■	■	■	■	■	■	■	■	■	■
PNRZ 750.6 E(W) - PNRZ 1000.6 E(W)										Pufferspeicher PNRZ 750.6 E - 1000.6 E Buffer cylinder PNRZ 750.6 E - 1000.6 E Ballon tampon PNRZ 750.6 E - 1000.6 E Accumulatore puffer PNRZ 750.6E-1000.6E Bufferboiler PNRZ 750.6 E - 1000.6 E Acumulador auxiliar PNRZ 750.6E-1000.6E								2	

Gerätetypen Types of appliances	Types de chaudieres Tipo apparecchi		Toesteltypes Tipos de aplicaciones
Gerät Appliance Chaudière Apparecchio Toestel Aparato	Bestell-Nr. Ordering no. Numéro de commande N° d'ordine Bestelnummer Número el ordenar	Land Country Pays Paese Land Paese	S-Nr. S-Nr. S-Nr. S-Nr. S-Nr.
		Bemerkungen Remarks Remarques Osservazioni Opmerkingen Observaciones	
PNRZ750.6 E-C	7 735 500 988	Belgien, Deutschland, Estland, Lettland,	
PNRZ750.6 EW-C	7 735 500 989	Belgien, Deutschland, Estland, Lettland,	
PNRZ1000.6 E-C	7 735 500 996	Belgien, Deutschland, Estland, Lettland,	
PNRZ1000.6 EW-C	7 735 500 997	Belgien, Deutschland, Estland, Lettland,	
PNRZ750.6 E-E	7 735 500 984	Deutschland, Polen	
PNRZ750.6 EW-E	7 735 500 985	Deutschland, Polen	
PNRZ1000.6 E-E	7 735 500 992	Deutschland, Polen	
PNRZ1000.6 EW-E	7 735 500 993	Deutschland, Polen	
Puffer PNRZ750.6 E-E	8 735 100 443	Deutschland, Polen	
Puffer PNRZ1000.6 E-E	8 735 100 445	Deutschland, Polen	

