

Šildymo katilų serija, tinkanti daugiabučiams, viešosioms įstaigoms ir komerciniams pastatams

Logamax plus GB272

Buderus

Šildymo sistemos,
turinčios ateitį.



Plus sistema

Mes esame sistemų ekspertai.
Mes įtikiname idealiai
suderintais komponentais.
Mūsų tvarūs sistemų
sprendimai yra stabilūs,
moduliniai, sujungti į tinklą ir
pritaikyti Jūsų poreikiams.

Logamax plus GB272

Valdymo sistema Logamatic 5000



Logalux SU1000



Logatherm WLW276



Turinys

Įrenginio apžvalga	4	GB272 WP šildymo katilų išmetamųjų dujų išvedimas vertikaliai per stogą C _{33x}	25
Funkcijos ir privalumai	5	GB272 WP šildymo katilų išmetamųjų dujų išvedimas vertikaliai į šachtą C _{33x}	26
Techninė informacija	6	GB272 šildymo katilų išmetamųjų dujų išvedimas vertikaliai į šachtą B ₂₃ /B ₅₃	27
Kaskados montavimas	7	GB272 WP šildymo katilų išmetamųjų dujų išvedimas vertikaliai į šachtą C _{93x}	28
Įrenginio sudėtinės dalys	8	GB272 šildymo katilo išmetamųjų dujų išvedimas palei fasadą C _{93x}	29
Vaizdas iš vidaus.	8	GB272 šildymo katilų kaskadinės išmetamųjų dujų išvedimo sistemos B ₂₃ ir C _{53x}	30
Hidraulinės, dujų, siurblių jungtys ir vožtuvai	9	Būdingi naudojimo būdai	35
Siurblių grupės.	9	Vieno šildymo katilo sistema	35
Šilumokaitis	10	Kaskadinis jungimas	36
Elektros instaliacija ir jungtys.	11	Principinės hidraulinės schemos	37
Valdymo ekranas	11	Sudėtinės dalys ir užsakymo numeriai	42
Techniniai reikalavimai	12	Logamax plus GB272 priedai	44
Reikalingas plotas	12	Šildymo kontūro greitojo montavimo sistema	47
Vandens sistemos jungtys.	16	Siurblių grupės ir montavimo priedai	48
Kuri valdymo sistema tinka mano įrenginiui?	19		
Išmetamųjų dujų išleidimas	24		
GB272 šildymo katilų išmetamųjų dujų išvedimas horizontaliai per išorinę sieną C _{13x}	24		



Mokymai

Mūsų mokymo specialistai turi ilgametę šildymo technikų patirtį ir teikia aukščiausio lygio mokymus apie įvairius prietaisus, įskaitant Logamax plus GB272.

Norint užsiregistruoti į kuriuos nors mūsų Logamax plus GB272 mokymo kursus:



E. paštas:
info@buderus.lt



Apsilankykite
www.buderus.com/lt/mokymai/



Įrenginio apžvalga

Galingumo diapazonas: 50, 70, 85, 100, 125 ir 150 kW.

Logamax plus GB272 gali būti naudojamas kuriant kaskadinius blokus (iki 6 šildymo katilų kiekviename bloke), numatant ikinet 858,6 kW su 50/30 kiekviename bloke.

Naudojimas

Logamax plus GB272 tinka montuoti daugiabučiuose namuose, viešosiose įstaigose ir komerciniuose pastatuose. Jis taip pat gali būti naudojamas kartu su didelio galingumo šilumos siurbliais taikomajam kombinuotam sprendimui sukurti.

Galingumo pritaikymas ir kompaktiškas dydis

Idealus pasirinkimas, jei patalpa yra ribota, tačiau reikia modernaus, efektyvaus, energiją taupančio šildymo sprendimo. Reguliavimo algoritmas vienu metu gali užtikrinti net iki 16 katilų kaskadą, kurios galia iki 2,2 MW.

Didelis efektyvumas, žemas emisijos lygis

Naudojant populiarią ALU plus šilumokaitį, kurio NOx atitinka 6 klasės lygį ir tik 25 mg/kWh @ 0 % O₂^{*}, Logamax plus GB272 padidina vidutinį metinį naudingumo koeficientą iki 96,5 %.

Paruoštas vandenilio mišiniui

Visas mūsų dujinių katilų asortimentas gali veikti 20 % vandenilio mišiniu, todėl jūsų klientas gali būti tikras, kad jis tarnaus visą eksploatacijos laikotarpį.

Tikslus energijos valdymas

Šildymo katilas gali automatiškai moduluoti generuojamą galingumą, tiksliai prisitaikydamas prie šilumos poreikio ir taip sumažindamas kuro sąnaudas bei gerinti vidutinį metinį naudingumo koeficientą.

Sujungus į kaskadą moduliacija prasideda nuo mažiausios galios šildymo katilo, kol pasiekia visų šildymo katilų bendrą galingumą. 50–100 kW moduliacijos koeficientas yra 1:5, o 125 kW ir 150 kW katilų – 1:6.

Laiko ir kaštų ekonomija

Dėl nedidelio katilo dydžio galima labiau pritaikyti montavimą, trumpėja montavimo laikas ir lengviau atlikti techninę priežiūrą ir aptarnavimą, taip sumažinant didesnių katilinių poreikį siekiant didesnės sistemos galingumo.


Patentuotas ALU-Plus šilumokaitis









Šilumokaitis su mažesniais priežiūros reikalavimais yra lengvas, patvarus ir užtikrina greitą šilumos perdavimą. Kartu su visiškai izoliuotu korpusu šildymo katilas savo segmente išsiskiria itin tyliu veikimu.



*Taikoma tik GB272 50 kW modelio variantui. Techninių duomenų lentelę žr. 6 p.

Funkcijos ir privalumai



	Valdymo prietaisas akių lygyje – lengvesniam paleidimui
	Inovatyvus valdymo ekranas – paprastas, savaime suprantamas meniu valdymas, spalvotas ekranas ir jutikliniai mygtukai.
	C8 šilumokaitis – nuolat optimizuotas per pastaruosius 15 metų
	Priekinis dangtis – lengvai nuimamas vos vienu spustelėjimu
	Elektros jungtis – lengvai pasiekama iš viršaus su įtempimo spausdukais kabeliams apsaugoti, galima montuoti MM100 modulį
	Išmetamųjų dujų jungtis – standartinėje įrangoje 110/160, pasukama 3600, įdiegti išmetamųjų dujų matavimo taškai
	Viskas paruošta – PWM kabelio jungtis su siurblio grupe, kad būtų lengviau prijungti
	Lengva montuoti – patogiu ir saugu naudoti dėl ergonomiškos rankenos konstrukcijos

Papildomos funkcijos ir privalumai

- Kondensacinio šildymo technologija, kurios grynasis naudingumo koeficientas yra iki 108,7 % – taupo kurą lyginant su įprastu katilu
- Moduliacija tik iki 20 % bendro galingumo* – efektyvumas visus metus pagal sezoninį poreikį
- Kaskados rėmų komplektai gali būti derinami su objekte sumontuota hidrauline sistema
- Mažos emisijos reikšmės – geresnis degimas ir didesnis anglies dioksido emisijos sumažinimas
- Net iki 60 % greitesnis vidutinis montavimo laikas, palyginti su ankstesniu įrenginiu**
- Diegiamas su saulės sistemomis – padidina taupymą tiekiant karštą vandenį su saulės sistema
- 50–100 kW modelių svoris yra tik 74 kg†
- Pritaikomos valdymo parinktys, įskaitant R5313, RC310 ir pastato valdymo sistemą (BMS) – didesnis sistemos funkcionalumas ir mažesnės eksploatacijos išlaidos
- Galima permontuoti į suskystintas dujas – tinka vietoms, kur nėra centrinio dujų tiekimo.

* Moduliavimo diapazonas priklauso nuo modelio ir sistemos darbo temperatūros.

** Laiko sutaupymas apskaičiuotas ir pastebėtas montuojant pas klientus.

† Naudokite saugius kėlimo būdus bei keliamą svorį atitinkantį žmonių skaičių.

Techninė informacija

Logamax plus GB272		Matavimo vienetas	50 kW	70 kW	85 kW	100 kW	125 kW	150 kW	
Nominalus šiluminis galingumas (80/60 °C)		kW	13,0 – 46,5	13,0 – 62,6	18,9 – 80,0	19,0 – 94,5	24,1 – 116,9	24,1 – 138,8	
Nominalus šiluminis galingumas (50/30 °C)		kW	14,3 – 49,9	14,3 – 69,5	20,8 – 84,5	20,8 – 99,5	26,2 – 124,4	26,2 – 143,1	
Nominali šiluminė apkrova		kW	13,3 – 47,5	13,3 – 64,3	19,3 – 82,0	19,3 – 96,5	24,5 – 118,1	24,5 – 140,1	
Grynasis naudingumo koeficientas (dalinė apkrova 30 %, pagal EN15502)		%	108,4	108,7	109,1	108,7	109,3	109,6	
Nuostoliai esant budėjimo režimui (pagal EN 15502)		%	0,24	0,18	0,14	0,12	0,12	0,15	
Maksimalus darbo slėgis		bar	6 *						
Maksimali tiekiamo srauto temperatūra		°C	85						
Maksimalus tūrinis srautas (ΔT = 20 k)		l/h	5000				7000		
Būtinis tūrinis srautas (ΔT = 20 k)		l/h	2200	3000	3600	4300	5300	6300	
Paspipriešinimas esant reikiamam srauto tūriui (tik šildymo katilui)		mbar	75	130	170	240	312	430	
Maks. kondensato kiekis		l/h	6	7,6	9,3	11	13,5	16,0	
Triukšmo lygis 1 m atstumu		Visa apkrova	dB(A)	55	61	61 **	64 **	65**	69**
Kuro rūšis		Gamtinės dujos H (G20) – suskystintos dujos (G31)							
Dujų klasifikacija – gamtinės dujos (G20)		m³/h	5,03	6,8	8,68	10,21	12,63	15,14	
Dujų klasifikacija – suskystintos dujos (G31)		m³/h	1,94	2,62	3,34	3,93	4,86	5,83	
CO ² kiekis – gamtinės dujos (G20)		Visa apkrova Dalinė apkrova	%	9,3 8,4	9,3 8,4	9,1 8,2	9,1 8,1	8,8 8,3	8,7 8,3
CO ² emisija G20			ppm	31	63	70	81	76	85
G20 NOx emisija esant visai apkrovai (pagal EN15502)		mg/kWh	25	34	34	38	35	38	
Ventiliatoriaus tiekimo slėgis		Pa	71	130	162	226	145	200	
Išmetamųjų dujų masės srauto greitis		Visa apkrova	g/s	21,6	29,2	38	44,7	56,3	67,5
Išmetamųjų dujų temperatūra (80/60 °C)		Dalinė apkrova Visa apkrova	°C	56 59	56 62	56 66	56 72	56 67	56 71
Išmetamųjų dujų temperatūra (50/30 °C)			°C	32 39	32 43	34 50	34 53	50	53
Išmetamųjų dujų išvedimo rūšis		B _{23(p)} , B _{53(p)} , C _{13(x)} , C _{33(x)} , C _{43(x)} , C _{53(x)} , C _{63(x)} , C _{83(x)} , C _{93(x)}							
Tinklo jungties įtampa/fazė		V	230 / viena fazė						
Nominalus maitinimo šaltinio galingumas		230 V AC, 50 Hz, 130 W							
Elektros saugos klasė		IPX0D							
Elektros energijos sąnaudos (be siurblių grupės)		Budėjimo režimas Dalinė apkrova Visa apkrova	tW	2 8 31	2 8 65	2 12 88	2 12 133	2 15 145	2 15 243

Gaminys	Galingumas	Užsakymo Nr.
GB272-50 H	50kW	7736702445
GB272-70 H	70kW	7736702446
GB272-85 H	85kW	7736702447

Gaminys	Galingumas	Užsakymo Nr.
GB272-100 H	100kW	7736702448
GB272-125 H	125kW	7736702449
GB272-150 H	150kW	7736702450

*Standartinėje įrangoje 3 bar apsauginis vožtuvas. 4 ir 6 bar apsauginiai vožtuvai galimi kaip papildomi priedai.

**Triukšmo lygis 85, 100, 125 ir 150 kW yra tik orientacinių reikšmių.

Kaskados montavimas

Dėl mūsų naujos montavimo koncepcijos katilą galima sumontuoti iki 60 % greičiau, palyginti su ankstesniu įrenginiu*.

Logamax plus GB272 sumontuoti galima greitai ir efektyviai.



Siekiant padėti susipažinti su diegimo procesu mūsų svetainėje pateikti išsamūs diegimo vaizdo įrašai:
www.buderus.com/lt/logamax-plus-gb272



Įrenginio sudėtinės dalys

Vaizdas iš vidaus

GB272 50-100 kW



- 1 EMS plus bazinis valdiklis BC30.2
- 2 Keraminis degiklis su moduliacijos koeficientu iki 1:5
- 3 Tvirtinimo ant pagrindo rėmo galimybė (statymui ant grindų) – „push and click-in“ funkcija patogiam montavimui
- 4 Paprastas valdymo komponentų prijungimas iš viršaus
- 5 Visi komponentai pasiekiami iš įrenginio priekio – lengva prižiūrėti ir atlikti priežiūros darbus
- 6 Patentuotas ALU-Plus šilumokaitis

GB272 120-150 kW



- 1 EMS plus bazinis valdiklis BC30.2
- 2 PFK kategorijos degiklis su moduliacijos koeficientu iki 1:6
- 3 Tvirtinimo ant pagrindo rėmo galimybė (statymui ant grindų) – „push and click-in“ funkcija patogiam montavimui
- 4 Paprastas valdymo komponentų prijungimas iš viršaus
- 5 Visi komponentai pasiekiami iš įrenginio priekio – lengva prižiūrėti ir atlikti priežiūros darbus
- 6 Patentuotas ALU-Plus šilumokaitis

Hidraulinės, dujų, siurblių jungtys ir vožtuvai

- Priekinė dujų jungtis, kad būtų lengva pasiekti
- Paprasta elektros jungties dėžutė apačioje, skirta siurblių grupių jungtims
- Patogios pagrindo rankenos saugiai perkelti
- „Slide and guide” – savaiminio valdymo transportavimo kreiptuvai
- Šildymo hidraulikos jungtis



Siurblių grupės

Siurblių grupės jungimo komplektas 50 ir 70 kW



- 1 Apsauginis vožtuvas
- 2 Manometras
- 3 Tiekiamo srauto techninės priežiūros vožtuvas
- 4 Dujų vožtuvas
- 5 Y formos jungtis

- Siurblių grupės jungčių komplektas 50 ir 70 kW su WILO-Para STG 25/8
- Standartinėje įrangoje 3 bar apsauginis vožtuvas

Siurblių grupės jungimo komplektas 85–150 kW



- 6 Grįžtančio srauto techninės priežiūros vožtuvas
- 7 Išmetimo vožtuvas
- 8 Plėtimosi bako jungtis
- 9 Siurblys

- Siurblių grupės jungčių komplektas 80 ir 100 kW su WILO-Stratos PARA 25/1-8
- 85 ir 100 kW siurblių grupė standartiškai tiekama su 3 bar apsauginiu vožtuvu
- Siurblių grupės jungčių komplektas 125 ir 150 kW su WILO-Stratos PARA 25/1-12
- 125 ir 150 kW siurblių grupė standartiškai tiekama su 3 bar apsauginiu vožtuvu

Atnaujinkite savo apsauginį vožtuvą

Prekės kodas	Užsakymo Nr.
Apsauginis vožtuvas, 4 bar (50–100 kW)	7095595
Apsauginis vožtuvas, 6 bar (50–100 kW)	7736700914
Apsauginis vožtuvas, 4 bar (125–150 kW)	8738903407
Apsauginis vožtuvas, 6 bar (125–150 kW)	8738903408

Šilumokaitis

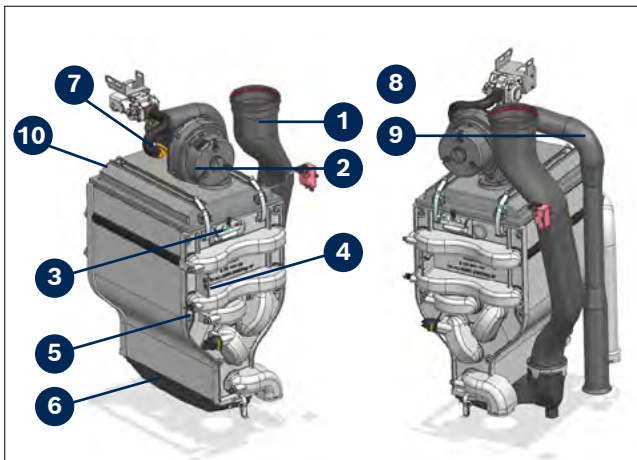
Patentuotas ALU-Plus šilumokaitis

- Tiksliai suprojektuotas šilumokaitis yra pagamintas iš aliuminio ir silicio lydinio, kuris yra lengvas, patvarus ir užtikrina greitą šilumos perdavimą.
- Patvarumui didinti ir efektyvumui optimizuoti šilumokaityje yra naudojama mūsų naujausia ALU - PLUS technologija. Aliuminio vamzdžių išorėje esančios aušinimo briaunos turi padidintą išorinio paviršiaus plotą, todėl geriau yra grąžinamos karštos išmetamosios dujos į šilumokaitį.
- Vamzdžių viduje esantis spiralės formos kanalas didina vidinio paviršiaus plotą, užtikrindamas didesnį vandens kontaktą su šildomu paviršiumi ir optimalų šilumos perdavimą. Platūs šilumokaičio kanalai užtikrina, kad srauto pasipriešinimas būtų sumažintas iki minimumo, o tai kartu su visiškai izoliuotu korpusu užtikrina neįtikėtinai tylų Logamax plus GB272 darbą.

Plazminės polimerizacijos šilumokaitis

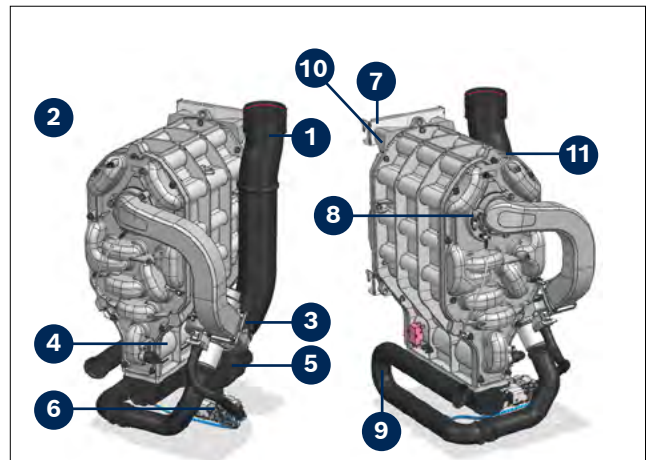
- Šilumokaičio vamzdžių paviršiai apdorojami patentuotu plazmos polimerizacijos procesu, todėl paviršiai tampa tokie lygūs, kad ant jų negali prilipti nuosėdos, o šilumokaitis efektyviai išsaugo švarą.
- Išlaikomas aukštas šilumokaičio energijos vartojimo efektyvumas ir nereikalingas mechaninis valymas; atliekant priežiūros darbus šilumokaitis tiesiog nuplaunamas.

Šilumokaitis 50–100 kW



- | | |
|------------------------------------------------|---------------------------------------|
| 1 Išmetamųjų dujų išvestis Ø110 mm | 6 Kondensato padėklas |
| 2 Ventilatorius | 7 Uždaras dujų kanalas, EPDM vamzdis |
| 3 Kibirkštinis uždegimas, jonizacijos jutiklis | 8 Dujų armatūra |
| 4 Laikiklis tvirtinti šildymo katilo šonuose | 9 Oro įsiurbimo vamzdis |
| 5 Tiekimo srauto temperatūros ribotuvus | 10 Automatinis oro išleidimo vožtuvas |

Šilumokaitis 125–150 kW (C8)



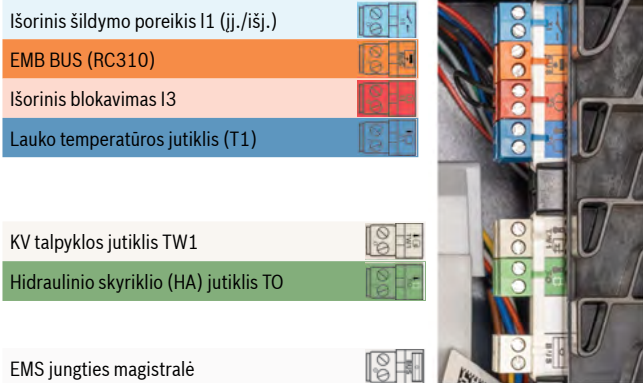
- | | |
|--------------------------------------------------------------|--------------------------------------------------|
| 1 Išmetamųjų dujų išvestis Ø110 mm | 6 Kondensato padėklas su tikrinimo anga |
| 2 Ventilatorius | 7 Uždaras dujų kanalas, EPDM vamzdis |
| 3 Kibirkštinis uždegimas, jonizacijos jutiklis | 8 Dujų armatūra |
| 4 Laikiklis tvirtinti prie šildymo katilo užpakalinės dalies | 9 Oro įsiurbimo vamzdis |
| 5 Tiekimo srauto temperatūros ribotuvus | 10 Automatinis oro išleidimo vožtuvas |
| | 11 Įmontuotas išmetamųjų dujų atbulinis vožtuvas |

Elektros instaliacija ir jungtys

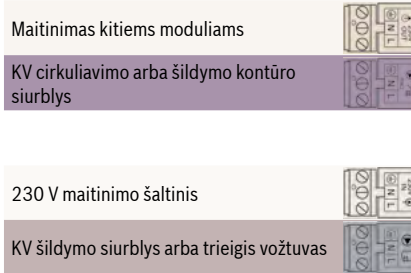
Dėl išdėstymo konstrukcijos maksimaliai lengva pasiekti įvesties ir išvesties jungtis.

Teisingai elektros instaliacijai sukurti įrenginyje yra įdiegtas kabelių maršrutizavimas. Į katilą galima įdiegti vieną EMS plus modulį (pvz., MM100 modulį).

Žemos įtampos jungtys

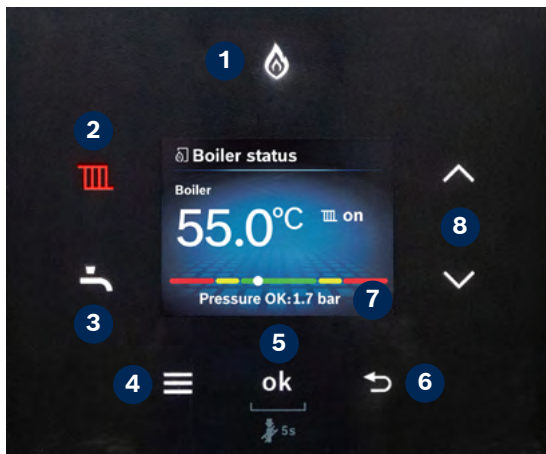


Aukštos įtampos jungtys



Valdymo ekranas

Spalvotas ekranas (38,5 mm x 50,7 mm) su jutikliniais mygtukais



- | | |
|-----------------------------|---------------------------------------|
| 1 Degiklio indikatorius | 6 Atšaukimo mygtukas |
| 2 Šildymo mygtukas | 7 Šildymo vandens slėgio indikatorius |
| 3 Karšto vandens mygtukas | 8 Mygtukas Δ ir ∇ |
| 4 Pasirinktųjų mygtukas | |
| 5 OK mygtukas | |
| Dūmų kanalo valymo funkcija | |

Techniniai reikalavimai

Šiuose puslapiuose pateikiama pagrindinių Logamax plus GB272 montavimo ir sistemos reikalavimų apžvalga. Prieš atliekant bet kokius šildymo sistemos darbus, būtina laikytis visų prie katilo pridėtų montavimo instrukcijų.

Reikalingas plotas

Logamax plus GB272 galima montuoti ant sienos arba ant kaskadinio rėmo. Renkantis montavimo vietą svarbu laikytis priežiūros ir techninių darbų reikmėms numatytų atstumų.

Minimalus šildymo katilui reikalingas plotas

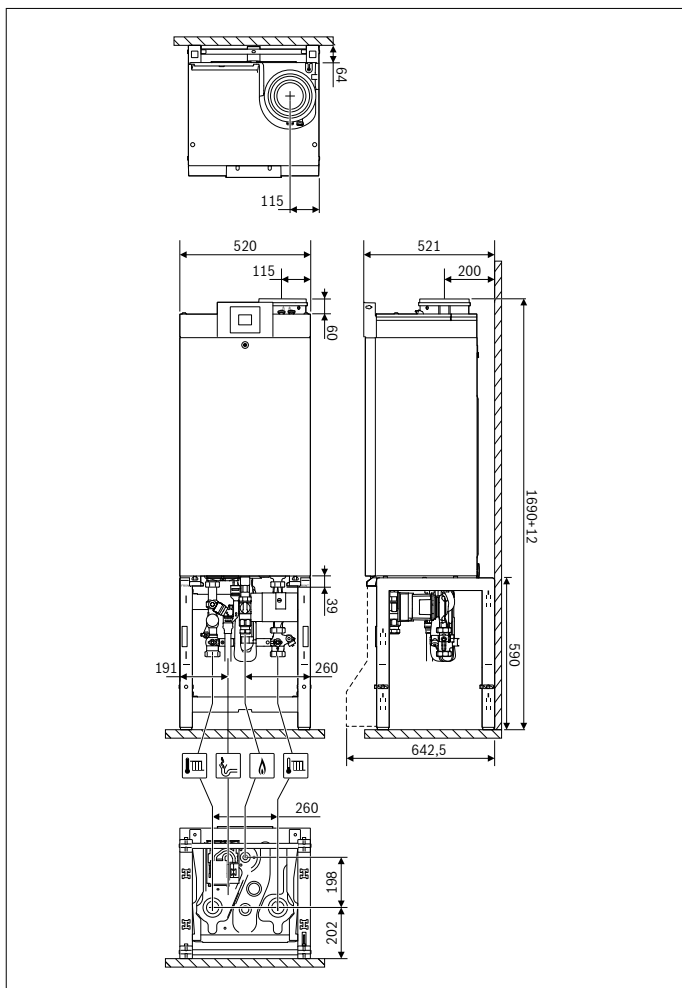
Techninės priežiūros reikmėms priešais katilą palikite bent 100 cm laisvos vietos.

Atstumas nuo sienų ir šonų

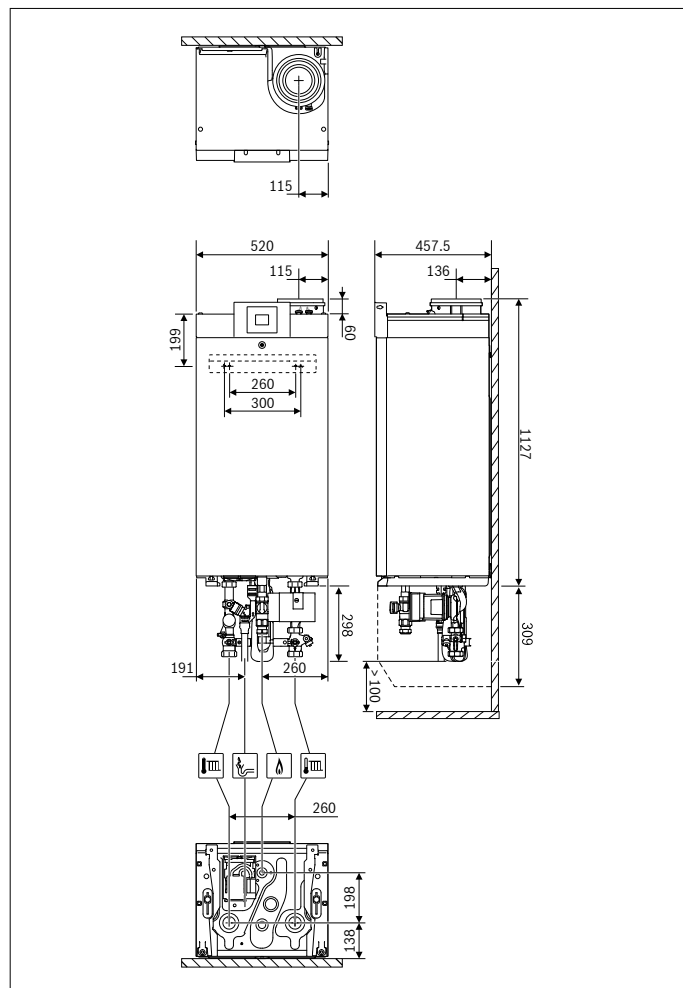
Abiejose katilo pusėse turi būti bent 5 mm laisvas tarpas.

50–100 kW šildymo katilas

Šildymo katilas GB272 ant rėmo

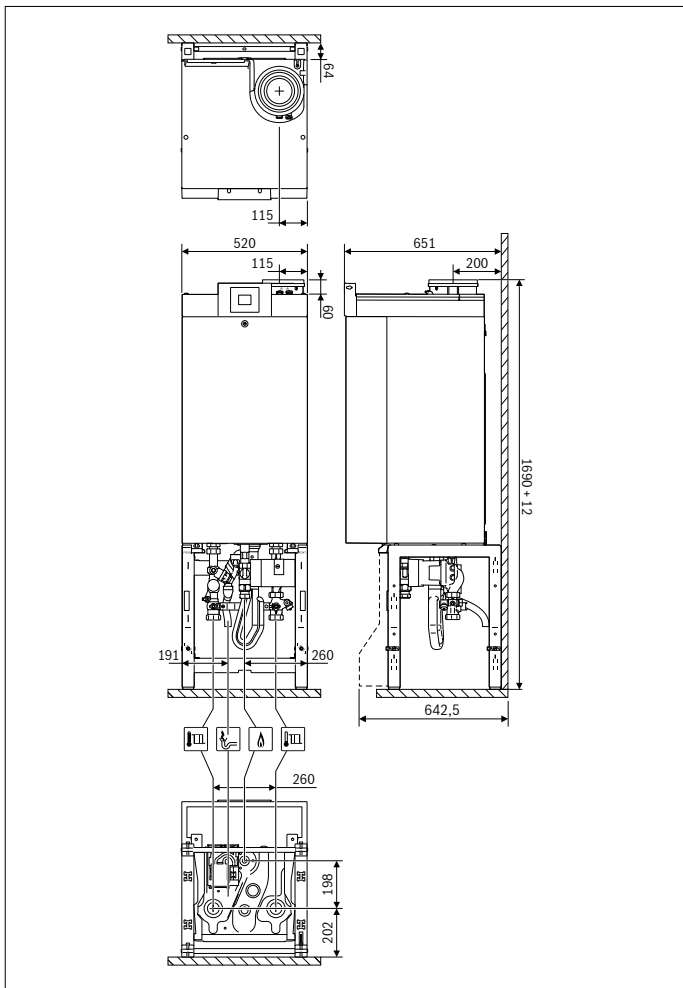


Šildymo katilas GB272 ant sienos

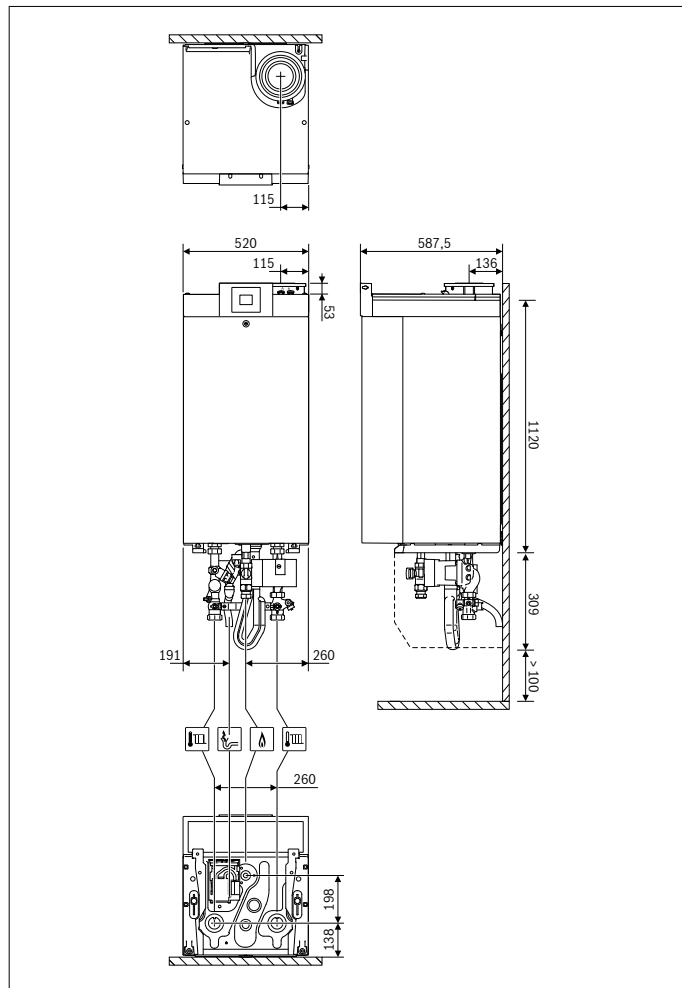


125–150 kW šildymo katilas

Šildymo katilas GB272 ant rėmo

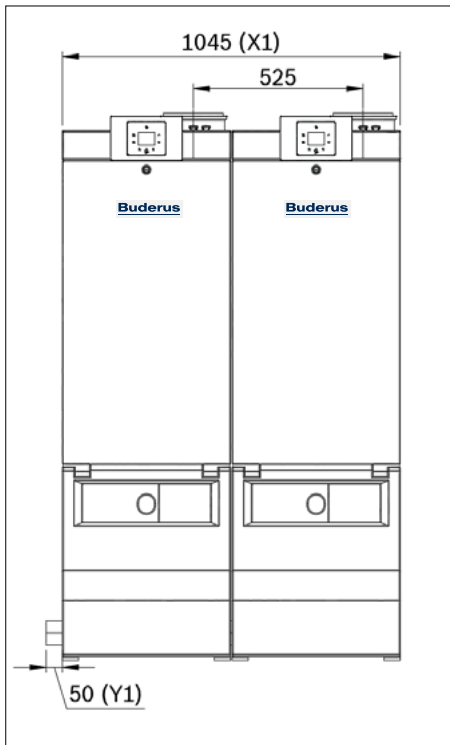


Šildymo katilas GB272 ant sienos

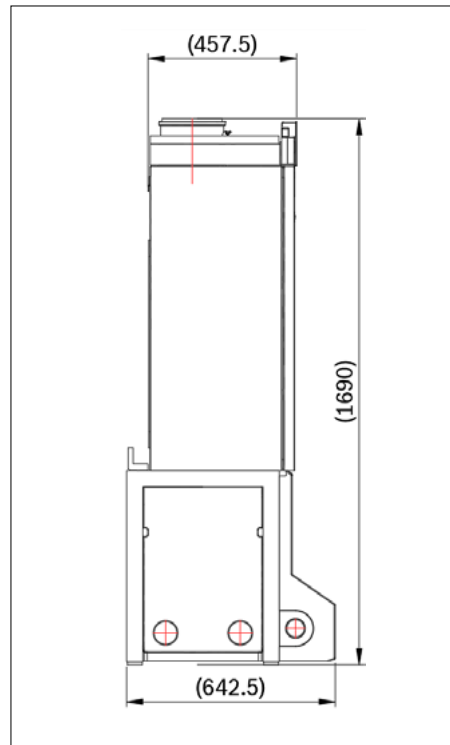


Išdėstymas eilėje (TL)

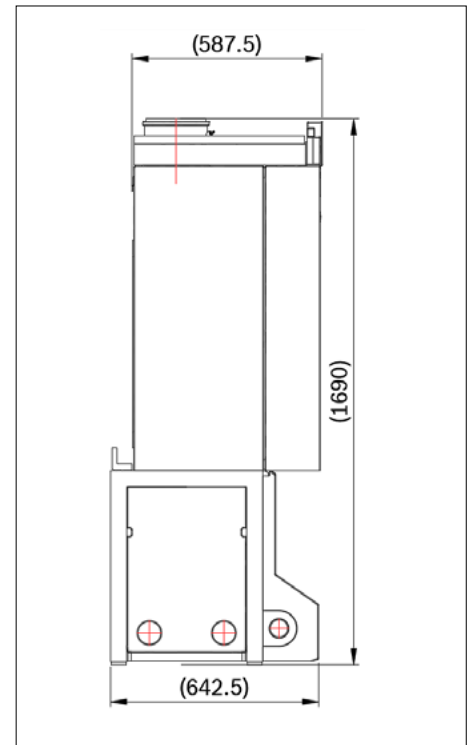
GB272 TL vaizdas iš priekio



GB272 TL 50-100 kW



GB272 125 ir 150 kW

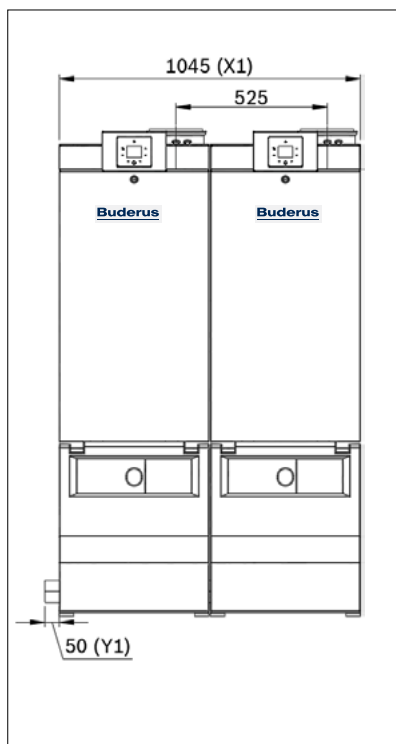


Rūšis	X1 + Y1 (mm)
TL1	520 + 50 = 570
TL2	1045 + 50 = 1095
TL3	1570 + 50 = 1620
TL4	2095 + 50 = 2145
TL5	2620 + 50 = 2670
TL6	3145 + 50 = 3195

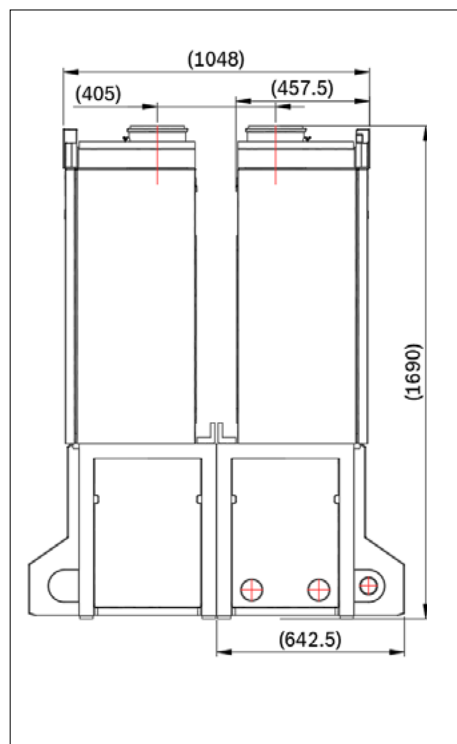
Rūšis	X1 mm (šildymo katilas)	Y1 mm (mova)	L1 mm (HA ilgis)	Iš viso (mm)
TL1	520	50	492,8	1062,8
TL2	1045	50	492,8	1587,8
TL3	1570	50	796,5	2416,5
TL4	2095	50	796,5	2941,5
TL5	2620	50	796,5	3466,5
TL6	3145	50	796,5	3991,5

Nugarėlė prie nugarėlės (TR)

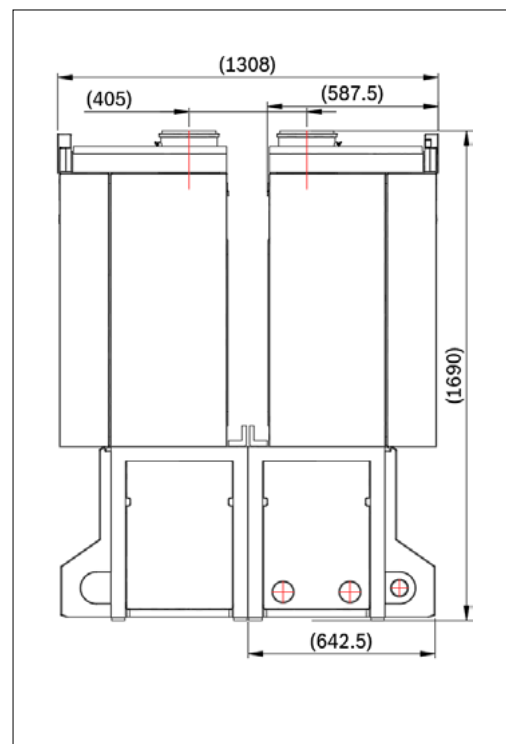
GB272 TR vaizdas iš priekio



GB272 TR 50-100 kW



GB272 TR 125 ir 150 kW



Rūšis	X1 + Y1 (mm)
TR2	520 + 50 = 570
TR3 & TR4	1045 + 50 = 1095
TR5 & TR6	1570 + 50 = 1620

Rūšis	X1 mm (šildymo katilas)	Y1 mm (mova)	L1 mm (HA ilgis)	Iš viso (mm)
TR2	520	50	492,8	1062,8
TR3 & TR4	1045	50	492,8	1587,8
TR5 & TR6	1570	50	796,5	2416,5

Vandens sistemos jungtys

Kokiais atvejais reikia naudoti hidraulinį atskyriklį arba plokštelinį šilumokaitį

Atvirose sistemose arba ypač užterštose sistemose katilo kontūrai atskirti nuo pagrindinės sistemos reikia naudoti plokštelinį šilumokaitį.

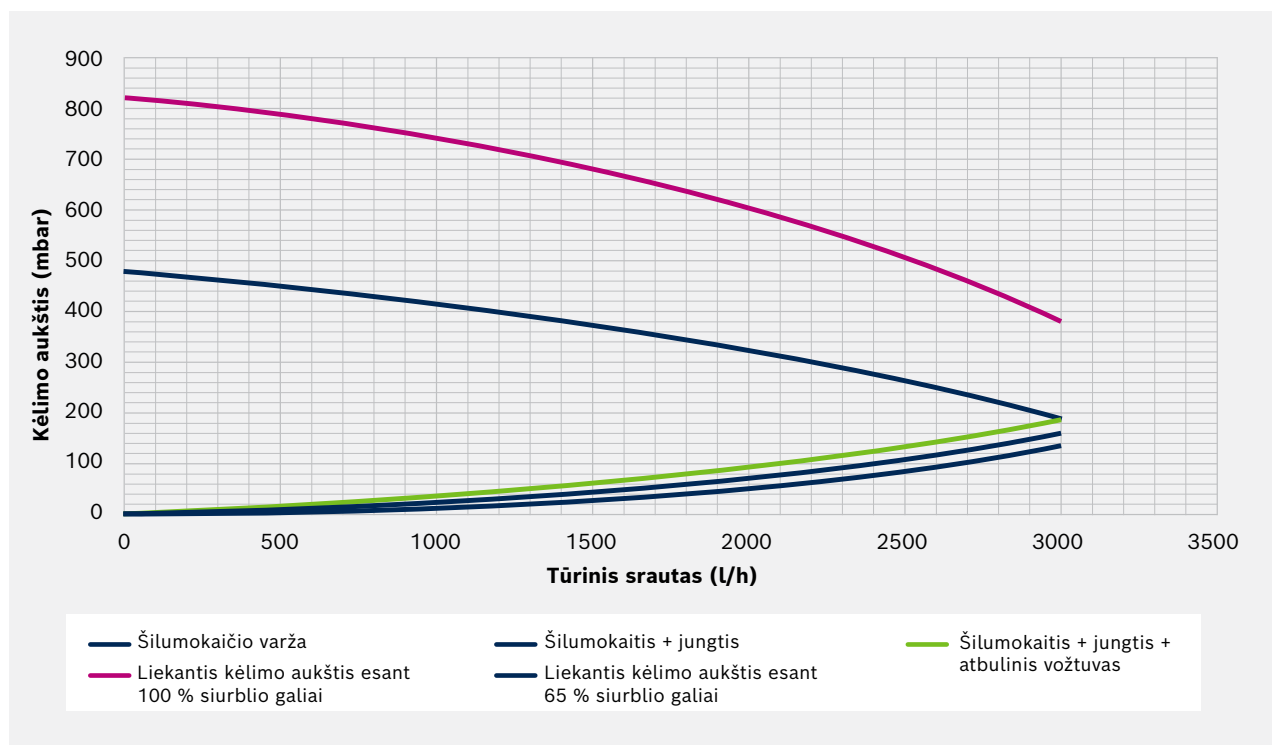
Švariose uždaroose sistemose, kuriose naudojami keli atskiri siurblių valdomi šildymo kontūrai arba KV kontūrai, reikia įrengti hidraulinį atskyriklį (HA). Kaskadų komplektai su atitinkamo dydžio hidraulinio atskyrikliais yra kaip papildomi priedai (užsakymo numerį žr. 42 p.). HA hidrauliškai atskiria katilo siurblių grupes nuo šildymo kontūro siurblių ir apsaugo nuo hidraulinio problemų, kurios galėtų įtakoti teisingą šildymo sistemos valdymą. Jei sistemoje yra daugiau nei vienas siurblys, būtina naudoti hidraulinį atskyriklį (arba plokštelinį šilumokaitį).

Liekantis siurblio kėlimo aukštis

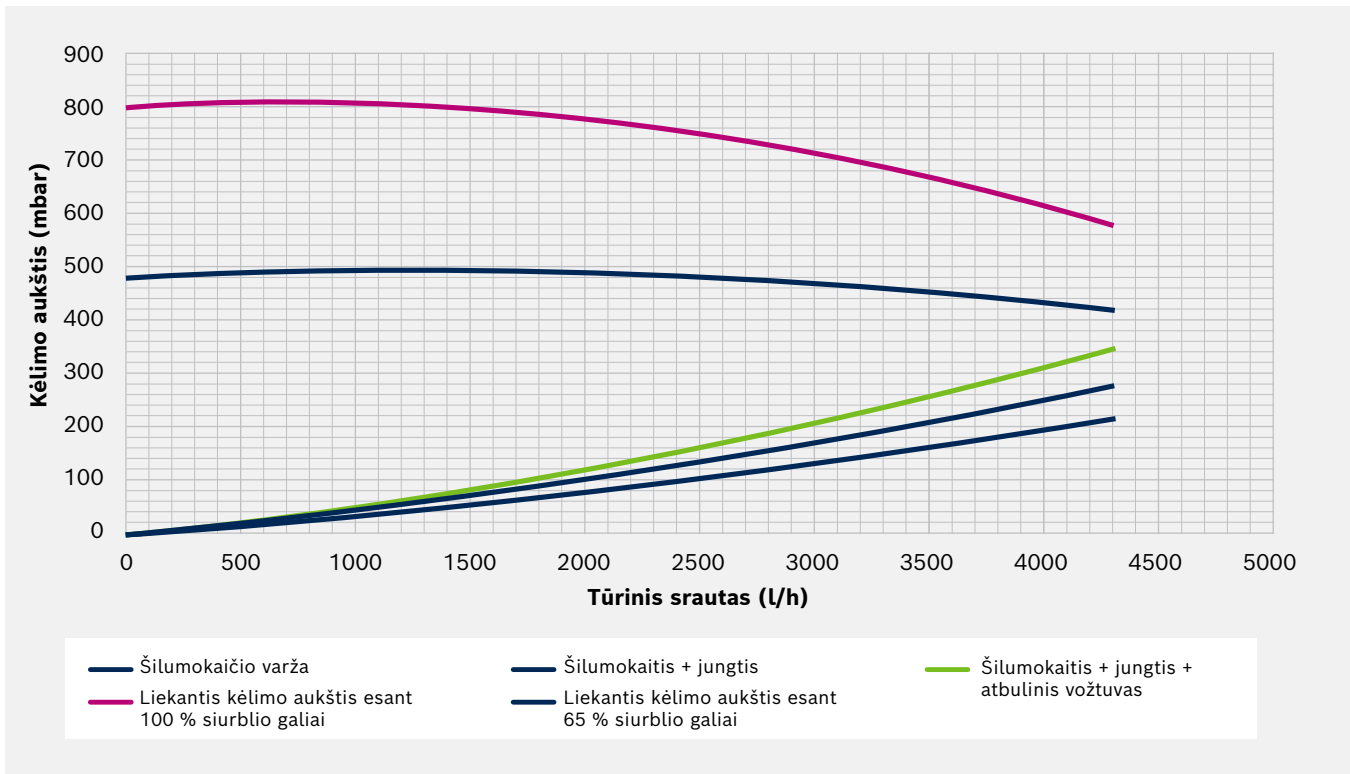
Vieno šildymo katilo sistemai buvo parinkta katilų siurblių grupė, tinkanti tipinėms radiatorinio šildymo sistemoms. Tokiomis sąlygomis liekančio katilo siurblio slėgio turėtų pakakti, kad atlaikytų daugumos tipinių radiatorinio šildymo kontūrų pasipriešinimą.

Senesnėse šildymo sistemose, kurios neatitinka šiuolaikinių statybos normų arba taikomose sistemose, kuriose yra didelis sistemos pasipriešinimas, reikia naudoti hidraulinį atskyriklį.

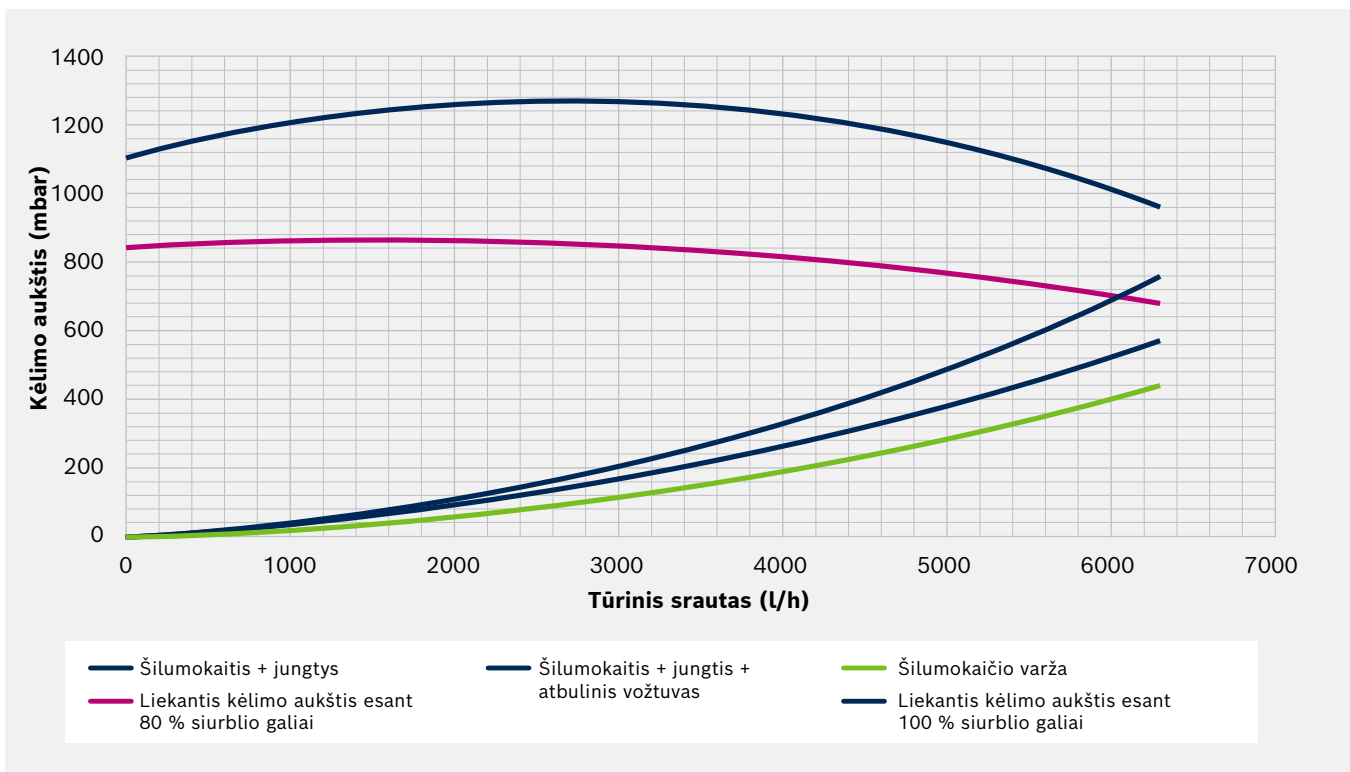
50 ir 70 kW siurblio charakteristinės kreivės



85 ir 100 kW siurblio charakteristinės kreivės



125 ir 150 kW siurblio charakteristinės kreivės



Maksimalus temperatūros skirtumas

Šildymo sistemos, skirtos naudoti su kondensaciniais katilais, pavyzdžiui, Logamax plus GB272, yra efektyviausios, jei grįžtančio srauto vandens temperatūra yra žemesnė nei 55 laipsniai. Šioms sąlygoms pasiekti srities gairėse rekomenduojama senesnes šildymo sistemas, skirtas veikti nuo 82/71, subalansuoti iki 80/60 (ΔT 20K). Sujungiant su lauko temperatūros valdomų šildymo kontūrų veikimu grįžtančiojo srauto temperatūra reguliariai bus žemesnė nei 55 laipsniai visomis, išskyrus šalčiausias, dienomis.

Tačiau didžiausias temperatūros skirtumas neturi viršyti ΔT 25K. Viršijus šį temperatūrų skirtumą, katilas pats moduliuos galingumą, kad veiktų saugiai.

Vandens kokybė

Prieš pildant sistemą rekomenduojama ją kruopščiai išskalauti ir pildymui naudoti tik neapdorotą, švarų vandenį iš čiaupo. Naudojant nešvarų vandenį formosis nuosėdos ir korozija, dėl kurių gali sugesti katilas ir sugadinti šilumokaitį.

Vandens negalima apdoroti pH reguliuojančiomis medžiagomis (cheminiais priedais) ar antifrizu (išskyrus Fernox Alphi 11), taip pat vandens minkštikliais. Norimai vandens kokybei pasiekti galima naudoti Sentinel X100 arba Fernox MB1. Sentinel arba Fernox koncentracija turi atitikti gamintojo nurodymus dėl vandens tūrio sistemoje.

Galima naudoti vandens ruošimą pagal VDI 2035 reikalavimus.

Šildymo sistemos pildymo vandens maks. kietumas

Katilo galingumas P, kW	Bendras sistemos tūris		
	< 20 l/kW	>20 l/kW < 50 l/kW	> 50 l/kW
P ≤ 50	≤ 16,80 Cirkuliacinėms sistemoms	≤ 11,2	< 0,1
50 < P ≤ 200	≤ 11,2	≤ 8,4	< 0,1
200 < P ≤ 600	≤ 8,4	< 0,1	< 0,1
P > 600	< 0,1	< 0,1	< 0,1

Logamax plus GB272 negalima naudoti minkštinto vandens.

pH vertė

Jei šilumos gamybos šaltinis yra pagamintas iš aliuminio lydinio, neapdoroto šildymo vandens pH reikšmė turi būti nuo 8,2 iki 9,0. Reikia atsižvelgti į tai, kad šildymo vandens pH vertė artimiausiais mėnesiais po eksploatacijos pradžios gali didėti dėl kalkių išsiskyrimo. Rekomenduojama išmatuoti pH vertę pirmosios techninės priežiūros metu.

Vamzdynų kokybė

Jei šildymo sistemoje naudojami plastikiniai vamzdžiai, pavyzdžiui, šildomoms grindims, jie turi būti nepralaidūs deguoniui. Jei plastikiniai vamzdžiai neatitinka šių standartų, sistemos dalys turi būti atskirtos plokšteliu šilumokačiu.

Sistemos pripildymas (taisyklės dėl vandens)

Europos Sąjungoje šildymo sistemų užpildymo metodams yra taikomos taisyklės dėl vandens. Taisyklės užtikrina, kad nešvarus šildymo sistemos grįžtančiojo srauto vanduo nepatektų į vandentiekio sistemą. Svarbu suprasti šiuos reikalavimus ir kaip jie susiję su pastato tipu (gyvenamasis ar negyvenamasis pastatas), taip pat su katilo galingumo dydžiu.

Dujų tiekimo reikalavimai

Mažas dujų slėgis mažina katilo galingumą, todėl svarbu užtikrinti, kad dujų instaliacija pajėgtų užtikrinti reikiamą tiekimo tūrį ir slėgį.

Tiekimo slėgis gamtinių dujų įleidimo angoje turi būti nuo 17 mbar iki 25 mbar (instrukcijas dėl dujų slėgio matavimo žr. montavimo vadove).

Prieš montuojant būtina patikrinti, ar dujų skaitiklio galingumo pakanka visiems prie įrenginio prijungtiems dujų įtaisams.

Permontavimas į suskystintas dujas

Komplektai permontuoti į suskystintas dujas yra visiems galingumams. Suskystintų dujų įrenginiuose tiekimo slėgis turi būti nuo 25 mbar iki 45 mbar su atitinkama apsauga nuo viršslėgio ir žemo slėgio.

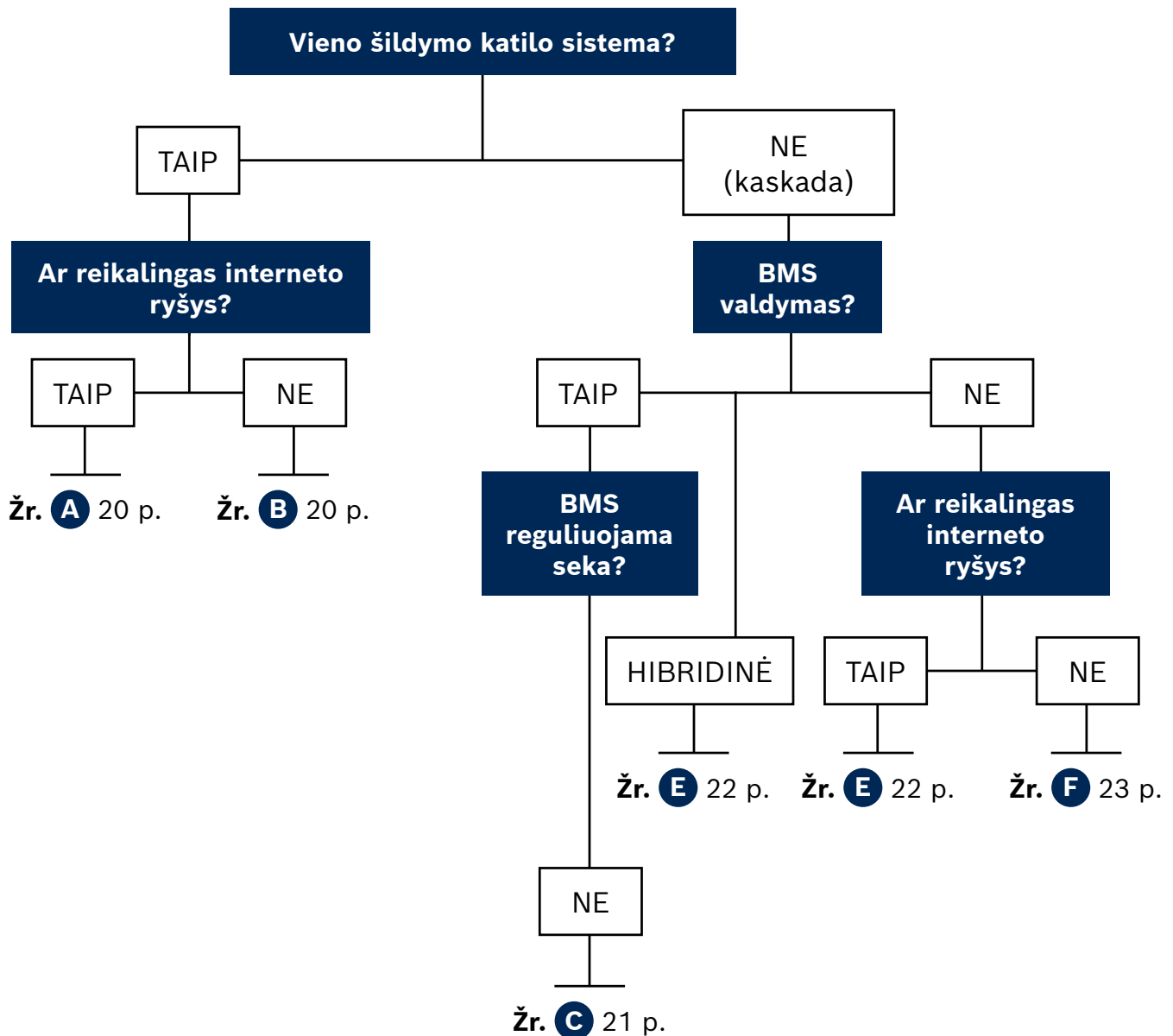
Pasirūpinkite, kad įrenginys nebūtų žemiau žemės lygio ir kad žemo lygio ventilacija atitiktų atitinkamo standarto reikalavimus.

Galimi perjungimo komplektai

Gaminys	Užsakymo Nr.
Perjungimo komplektas 3P 50 kW	7736702382
Perjungimo komplektas 3P 70 kW	7736702383
Perjungimo komplektas 3P 85 kW	7736702384
Perjungimo komplektas 3P 100 kW	7736702385
Perjungimo komplektas 3P 125 kW	7736701862
Perjungimo komplektas 3P 150 kW	7736701863

Kuri valdymo sistema tinka mano įrenginiui?

Naudojant Logamax plus GB272 vieno šildymo katilo sistemoje arba kaskadoje skirtingoms reikmėms yra galimos skirtingos valdymo parinktys. Savo įrenginiui tinkamiausiam rasti naudokite mūsų patogų vadovą.



A Vieno katilo montavimas – prie interneto prijungtas valdymas



Bosch EasyControl reguliatorius

7736701341 (baltas)

7736701392 (juodas)

Bosch EasyControl yra išmanusis prie interneto prijungtas patalpos termostatas, teikiantis paprastą, šiuolaikišką ir intuityvų sprendimą namų komfortui optimizuoti.

Kartu su mūsų Smart TRV namų savininkai gali lengvai reguliuoti šildymą kiekvienoje patalpoje tobulam komfortui pasiekti (tik 50–100 kW modeliams).

Prietaisą galima prijungti prie šildymo katilo dvigysliu kabeliu.



Triegis vožtuvas

7736701881

Triegis vožtuvas užtikrina prioritetinį karšto vandens ruošimą, naudojamas su RC310 arba EasyControl.

Jungiamas į šildymo katilo kabelių kištuką – 1¼" hidraulinė jungtis.

Turi būti užtikrinta, kad talpyklos spiralės galingumas būtų ne mažesnis kaip 50 % katilo galingumo. Jei paklausa mažesnė nei 50 %, žr. toliau nurodytą B reguliavimo parinktį.

B Vieno šildymo katilo sistema – standartinis valdymas

Jei diegimui nereikia interneto ryšio, galima naudoti RC310 valdiklį kartu su MM100 plėtimo moduliais. Jei sistemoje taip pat yra ir saulės energijos sistema, galima naudoti MS100 arba MS200. Jei yra keli šildymo kontūrai, RC310 gali būti naudojamas atskiroms zonoms valdyti.



Logamatic RC310

7738111127 (juodas)

7738111128 (baltas)

RC310 reguliatorius naudoja energijos valdymo sistemą EMS 2, kuri suteikia patobulintas funkcijas, pavyzdžiui, lauko temperatūros valdomą reguliavimą ir optimalų veikimą.

Lauko temperatūros valdomas reguliavimas itin praverčia didesniuose pastatuose, kur gali būti sunku rasti gerą, šildomą plotą atitinkančią nustatančią patalpą. Į šiaurę nukreiptas lauko jutiklis naudojamas teisingai tiekiamo srauto temperatūrai nustatyti, kad būtų pasiekta norima patalpos temperatūra pagal šildymo kreivę. Pavyzdžiui, vietiniai TRV ant radiatorių gali tiksliai sureguliuoti galutinę patalpos temperatūrą, kuri atitiktų vartotojų pageidavimus.

Naudojant lauko temperatūros valdomą reguliavimą, didelę šildymo sezono dalį užtikrinama žemesnė tiekiamo srauto temperatūra, o tai savo ruožtu sumažina grįžtančio srauto temperatūrą ir taip padeda didinti kondensacinio katilo efektyvumą.



MM100

7738110139

Naudojamas papildomam šildymo kontūrai (maks. 4) arba papildomas KV kontūrai (maks. 1).



MS100

7738110123

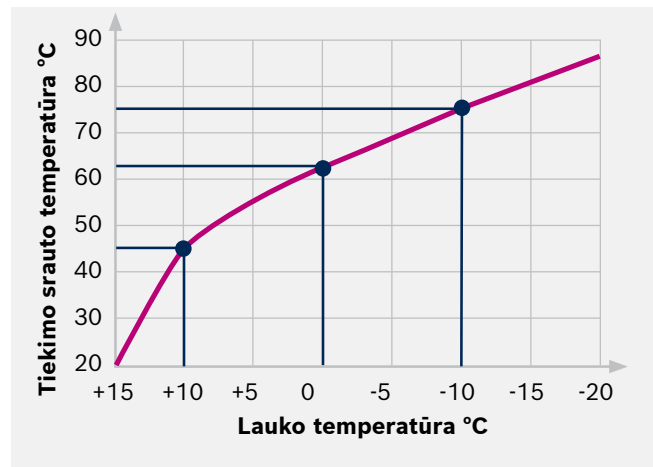
Modulis saulės kolektoriams įdiegti.

Lauko temperatūros valdomo reguliavimo privalumai

RC310 reguliatorius gali keisti skirtingų šildymo kontūrų temperatūrą priklausomai nuo lauko temperatūros, kuri matuojama naudojant nedidelį išorinį jutiklį.

Šildymo kontūrams su maišytuvu tai reiškia, kad kiekvienas atskiras kontūras turi savo charakteristikas, o katilas tiekia tik konkrečioms sistemos dalims reikalingą šilumos kiekį. Jis itin efektyvus pavasarį ir rudenį, nes taip galima ženklausmažinti šildymo kontūrų temperatūrą – sutaupant kuro ir užtikrinant aukščiausią kondensacijos naudingumo koeficientą.

Tiekimo srauto temp. °C	Lauko temp. °C
45	10
62	0
75	-10



Diagramoje parodyta, kaip RC310 reguliatoriumi galima bet kada keisti šildymo kreivę, vartotojui užtikrinant maksimalų komfortą.



Kaskados įrengimas – BMS valdymas (Buderus valdoma katilų seka)



Kaskadinis modulis MC400

7738111003

MC400 palengvina optimalų kaskadinį veikimą prijungus jį prie esamos BMS.

Pakeitus valdančius katilus apsaugoma nuo pernelyg didelio bet kurio įrenginio susidėvėjimo, taip pat interpretuojamas 0–10 V įvesties signalas iš BMS kaskados šiluminiam galingumui moduliuoti. Visa tai pasiekama be programavimo ar sudėtingų nustatymų ir tai yra tikras „plug and play“ valdymas.

Vienu MC400 galima valdyti maks. 4 katilus; maks. 5 MC400 moduliai maks. 16 katilų net iki 2,2 MW.

Su kaskadiniu moduliu MC400 turi būti naudojamas hidraulinio atskyriklio jutiklis (užsakymo Nr. 7735600656).

E Kaskadinis įrengimas – prie interneto prijungtas valdymas



BFU patalpos termostatas

30002256

BFU yra nuotolinio valdymo sistema, dėl kurios galima reguliuoti temperatūrą iš vartotojo gyvenamosios ar darbo patalpos. Pridėtas patalpos temperatūros jutiklis.

Buderus išmanusis komercinis reguliatorius Logamatic R5313

7736602051

R5313 yra išmanus komercinis reguliatorius, kuris standartiškai turi nuotolinę prieigą prie interneto ir lauko temperatūra valdomą reguliavimą.

Reguliatorius gali veikti kartu su BMS sistema arba nepriklausomai nuo jos. Naudojant kištuko tipo funkcinis modulius, R5313 galima išplėsti suformuojant šildymo katilų kaskadą, prijungti kelis šildymo kontūrus ir užtikrinti dviejų atskirų karšto vandens kontūrų valdymą.

Standartinėje komplektacijoje R5313 reguliuoja KV kontūrą; šildymo kontūrams su maišytuvu arba be jo reikalingi papildomų funkcinų modulių. R5313 turi vietos iki keturių papildomų funkcinų modulių.

Su šiuo reguliatoriumi būtina naudoti hidraulinio atskyriklio jutiklį (užsakymo Nr. 7735600656).



FM-MW šildymo ir KV reguliavimo modulis

8718598831

Valdymo modulis vienam šildymo kontūrai su maišytuvu arba be jo ir vienam KV kontūrai (su talpyklos pildymo ir cirkuliaciniu siurbliu)

Visi laidai turi spalvotus kodavimo kištukus, kad būtų galima greitai sumontuoti pagrindiniame reguliatoriuje (BFU kaip priedas).



FM-MW šildymo kontūro reguliavimo modulis

8718598828

Valdymo modulis dviems šildymo kontūrams su maišytuvu arba be jo. Tiekiamas su vienu FV/FZ temperatūros jutikliu.

Visi laidai turi spalvotus kodavimo kištukus, kad būtų galima greitai sumontuoti pagrindiniame reguliatoriuje (BFU kaip priedas ne daugiau kaip 2x). Jei naudojami du kontūrai su maišytuvu, reikalingas papildomas FV/FZ jutiklis.



FM-CM kaskados reguliavimo modulis

7736602092

FM-CM gali reguliuoti 2–4 šildymo katilų moduliaciją ir seką. 0–10 V įvestis, skirta naudoti su BMS reguliatoriumi.

F

Kaskados įrengimas – standartinis valdymas

Užtikrina kaskados valdymą, skirtą naudoti su esamais šildymo ir karšto vandens laiko ir temperatūros reguliatoriais.



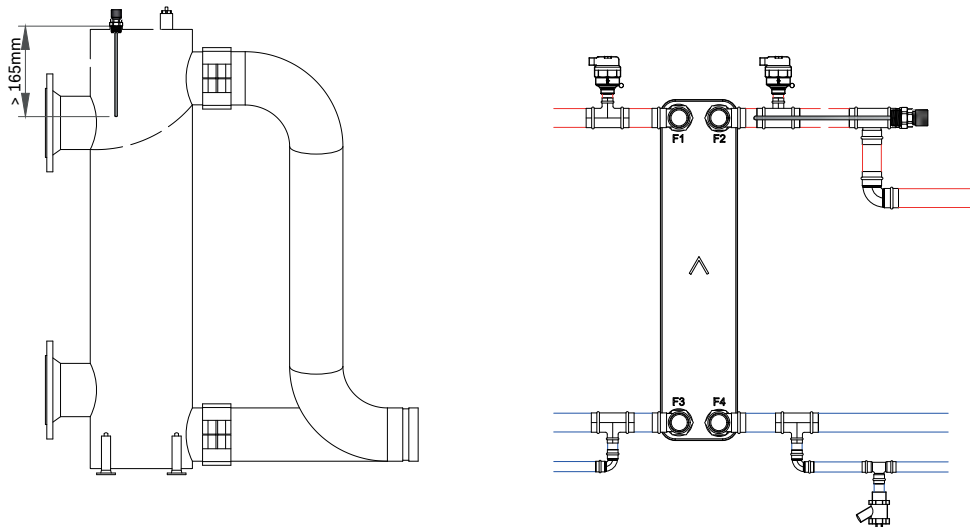
Kaskadinis modulis MC400

7738111003

MC400 yra idealus sprendimas šildymo sistemoms, kuriose bus naudojama esama valdymo sistema, kuri negali sureguliuoti ir pakeisti valdančio katilo. Vienu MC400 galima valdyti ne daugiau kaip keturis katilus, bet jį galima sujungti su kitais MC400 moduliais, kad būtų galima valdyti ne daugiau kaip 16 katilų (reikalingi penki MC400). Valdantysis modulis nustato šildymo katilų eiliškumą, kad jie atitiktų poreikį, ir pakeičia valdantį šildymo katilą, kad būtų užtikrintas tolygus visos kaskados naudojimas.

MC400 turi keletą skirtingų konfigūravimo parinkčių, užtikrinančių 0–10 V DC arba 230 V įjungimo signalus iš esamo išorinio valdiklio.

Hidrauliniams atskyrikliai arba plokšteliniams šilumokaičiams reikalingas tiekiamo srauto jutiklis (užsakymo Nr. 7735600656).



Galimi valdikliai, moduliai ir jutikliai

Gaminys	Užsakymo Nr.
RC310 reguliatorius (baltas)	7738111128
RC310 reguliatorius (juodas)	7738111127
MM100 modulis 1 šildymo kontūrai	7738110139
MC400 kaskadinis modulis	7738111003
MS200 išmanusis saulės modulis	7738110125
Talpyklos jutiklis	7735502288
HA jutiklis (MC400 moduliui)	7735600656

Gaminys	Užsakymo Nr.
R5313 reguliatorius	7736602051
R5310 (išplėtimo modulis)	7736605950
FM-CM modulis	7736602092
FM-WM modulis	8718598831
FM-MM modulis	8718598828
FM-AM modulis	7736602073
VPN maršrutizatorius ERT50	736603505
FM-RM modulis (bėgelis)	8732900363
FV/FZ temperatūros jutiklio komplektas	5991376
Talpyklos jutiklis (AS1.6)	7735502288
HA jutiklis (reguliatorius 8313)	7735600656

Išmetamųjų dujų išleidimas

Komercinių šildymo katilų išmetamųjų dujų išvedimo ir ventilacijos klausimas yra išsamiai aprašytas ir apima kelis srities standartus ir reglamentus.

Yra atskiras išmetamųjų dujų išvedimo vadovas Logamax plus GB272 šildymo katilų asortimentui, taip pat galima atsisiųsti iš mūsų svetainės.

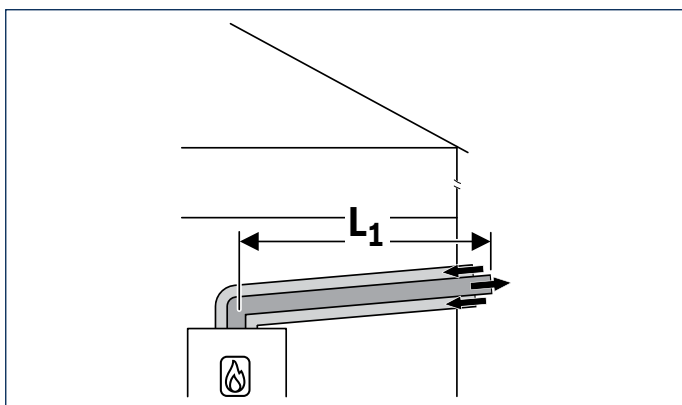
GB272 šildymo katilų išmetamųjų dujų išvedimas horizontaliai per išorinę sieną C_{13x} (nuo patalpos oro nepriklausantis veikimas)

Koncentriniai išmetamųjų dujų išvedimo sprendimai

Atskiri šildymo katilai, kuriuose naudojamos nuo patalpos oro nepriklausančios koncentrinės išmetamųjų dujų išvedimo sistemos, turi standartinius išmetamųjų dujų išvedimo sprendimus. Logamax plus GB272 turi platų koncentrinų išmetamųjų dujų vamzdžių komponentų asortimentą horizontalioms, vertikaloms ir reguliuojamoms išmetamųjų dujų išvestims.

Didžiausi leistini išmetamųjų dujų vamzdžių ilgiai

Maks. ekvivalentiniai išmetamųjų dujų vamzdžių ilgiai	110/160 mm (L ₁)
GB272 50 kW	11 m
GB272 70 kW	16 m
GB272 85 kW	11 m
GB272 100 kW	12 m
GB272 125 kW	3 m
GB272 150 kW	3 m



C₁₃ ir C₃₃ koncentrinų išmetamųjų dujų vamzdžių ilgiai ir perėjimai

Logamax plus GB272 šildymo katilų asortimentui yra taikomi tokie ekvivalentiniai išmetamųjų dujų vamzdžių ilgiai ir alkūnių perėjimai.

110/160 mm išmetamųjų dujų vamzdžių priedai C_{13x}

Komponentai	Užsakymo Nr.	Aprašymas
	7738113093	Ø110/160 mm, horizontalus išmetamųjų dujų vamzdžio rinkinys
	7738113100	Ø110/160 mm, 1 m išmetamųjų dujų vamzdžio ilgintuvas
	7738113099	Ø110/160 mm, 0,5 m išmetamųjų dujų vamzdžio ilgintuvas
	7738113101	Ø110/160 mm, 2 m išmetamųjų dujų vamzdžio ilgintuvas
	7738113105	Ø110/160 mm, 87° alkūnė
	7738113104	Ø110/160 mm, 45° alkūnė
	7738113103	Ø110/160 mm, 30° alkūnė
	7738113102	Ø110/160 mm, 15° alkūnė
	7738113135	Išmetamųjų dujų vamzdžio sienos spaustukas, Ø160 mm (rinkinyje 3 vnt.)

110/160 mm, horizontalus išmetamųjų dujų vamzdžio rinkinys

- 1 x sienos apdailos plokštė (balta)
- 1 x išorinės sienos apdailos plokštė (nerūdijančio plieno)
- 1 x išorinis išmetamųjų dujų atvamzdis (nerūdijantis)
- 1 x 87° alkūnė
- 1 x horizontalus išmetamųjų dujų vamzdis (ilgis 500 mm)

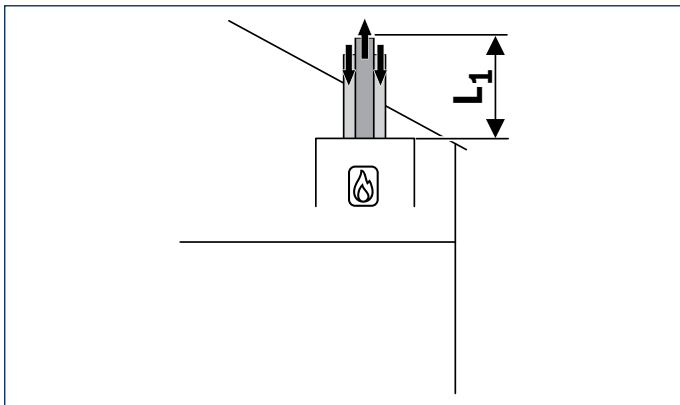
Užsakymo Nr. 7738113093

GB272 WP šildymo katilų išmetamųjų dujų išvedimas vertikaliai per stogą C_{33x}

(nuo patalpos oro nepriklausantis veikimas)

Didžiausi leistini išmetamųjų dujų vamzdžių ilgiai

Maks. ekvivalentiniai išmetamųjų dujų vamzdžių ilgiai	110/160 mm (L ₁)
GB272 50 kW	21 m
GB272 70 kW	22 m
GB272 85 kW	16 m
GB272 100 kW	16 m
GB272 125 kW	5 m
GB272 150 kW	5 m

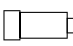
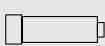



110/160 mm, vertikalus išmetamųjų dujų vamzdžio rinkinys

- 1 x išmetamųjų dujų atvamzdis
- 1 x vidaus vamzdis
- 1 x išorės vamzdis
- 1 x tvirtinimo laikiklis

Užsakymo Nr. 7738113090

110/160 mm išmetamųjų dujų vamzdžių priedai C_{33x}

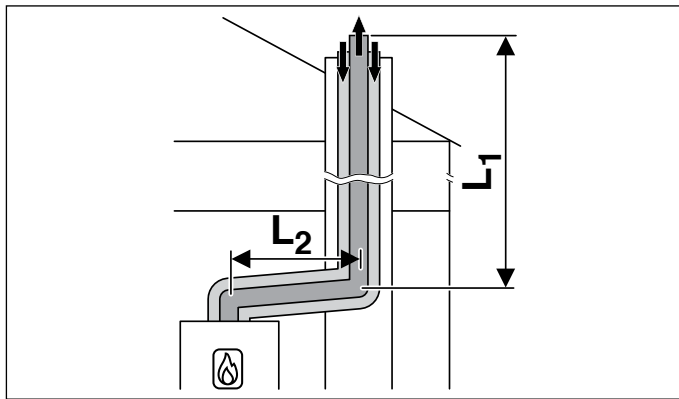
Komponentai	Užsakymo Nr.	Aprašymas
	7738113090	Ø110/160 mm, vertikalus išmetamųjų dujų vamzdžio rinkinys
	7738113100	Ø110/160 mm, 1 m išmetamųjų dujų vamzdžio ilgintuvas
	7738113099	Ø110/160 mm, 0,5 m išmetamųjų dujų vamzdžio ilgintuvas
	7738113101	Ø110/160 mm, 2 m išmetamųjų dujų vamzdžio ilgintuvas
	7738113105	Ø110/160 mm, 87° alkūnė
	7738113104	Ø110/160 mm, 45° alkūnė
	7738113103	Ø110/160 mm, 30° alkūnė
	7738113102	Ø110/160 mm, 15° alkūnė
	7738113135	Išmetamųjų dujų vamzdžio sienos spaustukas, Ø160 mm (rinkinyje 3 vnt.)
	7738113126	Ø110/160 mm, plokščio stogo išvadas 0° 170 mm
	7738113127	Ø110/160 mm, plokščio stogo išvadas 0°-15° 170 mm
	7738113128	Ø110/160 mm, 5°-25° šlaitinio stogo išvadas
	7738113129	Ø110/160 mm, 25° - 45° išvadas

GB272 WP šildymo katilų išmetamųjų dujų išvedimas vertikaliai į šachtą C_{33x}

(nuo patalpos oro nepriklausantis veikimas)

Didžiausi leistini išmetamųjų dujų vamzdžių ilgiai

Maks. ekvivalentiniai išmetamųjų dujų vamzdžių ilgiai	110/160 mm (L ₁)	Maks. horizontalios dalies ilgis (L ₂)
GB272 50 kW	15	3 m
GB272 70 kW	16	3 m
GB272 85 kW	10	3 m
GB272 100 kW	10	3 m



Ø110/160 mm išmetamųjų dujų vamzdžio rinkinys šachtai

- 1 x sienos apdailos plokštė (balta)
- 1 x atramos alkūnė šachtoje
- 1 x horizontalus išmetamųjų dujų vamzdis (ilgis 500 mm)
- Išmetamųjų dujų vamzdžio sienos spaustukas, Ø160 mm (rinkinyje 3 vnt.)

Užsakymo Nr. 7738113080

110/160 mm išmetamųjų dujų vamzdžių priedai C_{33x}

Komponentai	Užsakymo Nr.	Aprašymas
	7738113080	Ø110/160 mm, išmetamųjų dujų vamzdžio rinkinys šachtai
	7738113100	Ø110/160 mm, 1 m išmetamųjų dujų vamzdžio ilgintuvas
	7738113099	Ø110/160 mm, 0,5 m išmetamųjų dujų vamzdžio ilgintuvas
	7738113101	Ø110/160 mm, 2 m išmetamųjų dujų vamzdžio ilgintuvas
	7738113105	Ø110/160 mm, 87° alkūnė
	7738113104	Ø110/160 mm, 45° alkūnė
	7738113103	Ø110/160 mm, 30° alkūnė
	7738113102	Ø110/160 mm, 15° alkūnė
	7738113135	Išmetamųjų dujų vamzdžio sienos spaustukas, Ø160 mm (rinkinyje 3 vnt.)
	7738112721	Šachtos išvestis Ø110, juoda
	7738112722	Šachtos išvestis Ø110, plienas

GB272 šildymo katilų išmetamųjų dujų išvedimas vertikaliai į šachtą B₂₃/B₅₃

(nuo patalpos oro priklausantis veikimas)

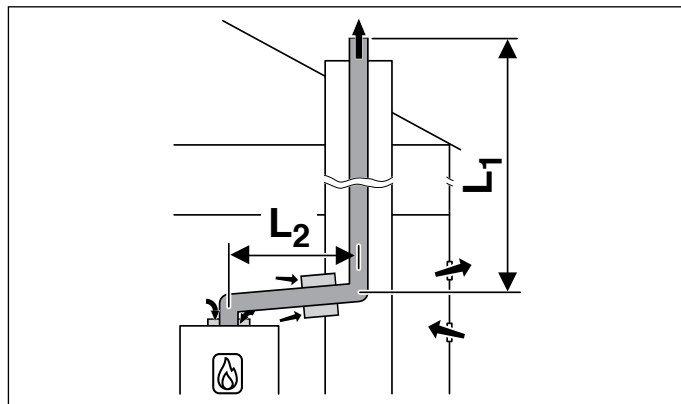
Nuo patalpos oro priklausanti išvesties rūšis B₂₃

Tais atvejais, kai negalima sukurti tinkamo nuo patalpos oro nepriklausomo išmetamųjų dujų išvedimo kanalo, galima naudoti nuo patalpos oro priklausančias išvedimo sistemas, kuriose naudojami esami dūmtakiai arba

pagal užsakymą pagamintos išmetamųjų dujų išvedimo sistemos. Logamax plus GB272 turi daug išmetamųjų dujų komponentų, skirtų naudoti su išmetamųjų dujų išvedimo B₂₃ tipu.

Didžiausi leistini išmetamųjų dujų vamzdžių ilgiai

Maks. ekvivalentiniai išmetamųjų dujų vamzdžių ilgiai	110 mm (L ₁)	Maks. horizontalios dalies ilgis (L ₂)
GB272 50 kW	50	3 m
GB272 70 kW	50	3 m
GB272 85 kW	50	3 m
GB272 100 kW	50	3 m
GB272 125 kW	32	3 m
GB272 150 kW	28	3 m



110 mm išmetamųjų dujų vamzdžių priedai B₂₃/B₅₃

Komponentai	Užsakymo Nr.	Aprašymas
	7738113084	Ø110 mm, išmetamųjų dujų vamzdžio rinkinys šachtai
	7738112680	Ø110 mm, 1 m išmetamųjų dujų vamzdžio ilgintuvas
	7738112679	Ø110 mm, 0,5 m išmetamųjų dujų vamzdžio ilgintuvas
	7738112681	Ø110 mm, 2 m išmetamųjų dujų vamzdžio ilgintuvas
	7738113108	Ø110 mm, 87° alkūnė
	7738113109	Ø110 mm, 45° alkūnė
	7738112682	Ø110 mm, 30° alkūnė
	7738112683	Ø110 mm, 15° alkūnė
	7738112728	Išmetamųjų dujų vamzdžio sienos spaustukas, Ø110 mm (rinkinyje 3 vnt.)

Ø110 mm išmetamųjų dujų vamzdžio rinkinys šachtai

- 1 x sienos apdailos plokštė (balta)
- 1 x atramos alkūnė šachtoje
- 1 x horizontalus išmetamųjų dujų vamzdis (ilgis 500 mm)
- Išmetamųjų dujų vamzdžio sienos spaustukas, Ø110 mm (rinkinyje 3 vnt.)
- 1 x alkūnė su pravala
- 1 x šachtos išvestis Ø110, juoda
- 1 x vertikalus išmetamųjų dujų vamzdis (ilgis 500 mm)
- 1 x oro grotelės

Užsakymo Nr. 7738113084

GB272 WP šildymo katilų išmetamųjų dujų išvedimas vertikaliai į šachtą C_{93x}

(nuo patalpos oro nepriklausantis veikimas)

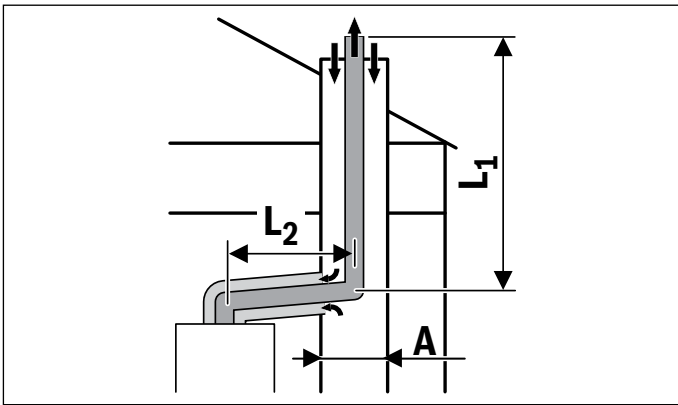
Nuo patalpos oro nepriklausanti išvesties rūšis C₉₃

Jei reikia įrengti nuo patalpos oro nepriklausomą išmetamųjų dujų išvedimą, bet neįmanoma naudoti standartinio koncentrinio išmetamųjų dujų vamzdžio, galima naudoti C₉₃ išvedimo tipą naudojant esamą dūmtakį. Prieš naudojant šią galimybę dūmtakį būtina patikrinti ir reikia įsitikinti, kad jis nepažeistas, švarus ir

atitinka minimalų dydį. C₉₃ išvedimo sistemose dūmtakis naudojamas kaip degimo oro tiekimo kanalas, naudojant specialią išleidimo angą ir pagrindo dalį. Vidiniame išmetimo kanale naudojami standartiniai išmetamųjų dujų vamzdžių komponentai, panašūs į aprašytus B₂₃ tipo išvedimo kietąją versiją.

Didžiausi leistini išmetamųjų dujų vamzdžių ilgiai

Maks. ekvivalentiniai išmetamųjų dujų vamzdžių ilgiai	110 mm (L ₁)							Maks. horizontalios dalies ilgis (L ₂)
	Kvadratinis				Apvalus			
	140	160	180	200	160	180	200	
GB272 50 kW	9	21	21	21	11	21	21	3 m
GB272 70 kW	9	26	33	33	11	27	33	3 m
GB272 85 kW	5	18	28	33	7	18	28	3 m
GB272 100 kW	6	18	29	34	7	19	28	3 m
GB272 125 kW	-	-	3	4	-	2	3	3 m
GB272 150 kW	-	-	2	3	-	2	2	3 m



Ø110 mm išmetamųjų dujų vamzdžio rinkinys šachtai

- 1 x sienos apdailos plokštė (balta)
- 1 x atramos alkūnė šachtoje
- 1 x horizontalus išmetamųjų dujų vamzdis (ilgis 500 mm)
- Išmetamųjų dujų vamzdžio sienos spaustukas, Ø110 mm (rinkinyje 3 vnt.)
- 1 x alkūnė su pravala
- 1 x šachtos išvestis Ø110, juoda

Užsakymo Nr. 7738113075

110 mm išmetamųjų dujų vamzdžių priedai C_{93x}

Komponentai	Užsakymo Nr.	Aprašymas
	7738113075	Ø110 mm, išmetamųjų dujų vamzdžio rinkinys šachtai
	7738112680	Ø110 mm, 1 m išmetamųjų dujų vamzdžio ilgintuvas
	7738112679	Ø110 mm, 0,5 m išmetamųjų dujų vamzdžio ilgintuvas
	7738112681	Ø110 mm, 2 m išmetamųjų dujų vamzdžio ilgintuvas
	7738113108	Ø110 mm, 87° alkūnė
	7738113109	Ø110 mm, 45° alkūnė
	7738112682	Ø110 mm, 30° alkūnė
	7738112683	Ø110 mm, 15° alkūnė
	7738112728	Išmetamųjų dujų vamzdžio sienos spaustukas, Ø110 mm (rinkinyje 3 vnt.)

GB272 šildymo katilo išmetamųjų dujų išvedimas palei fasadą C_{93x}

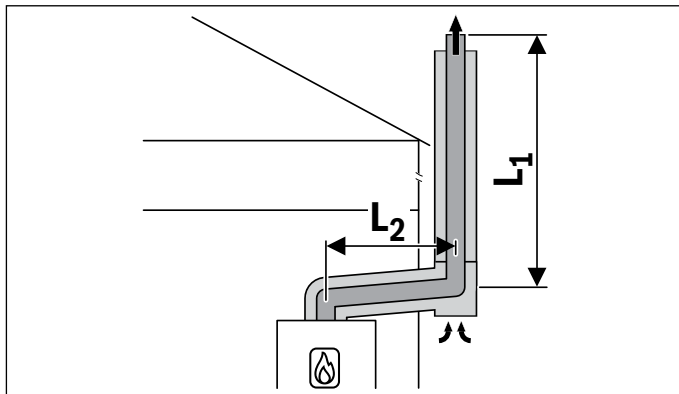
(nuo patalpos oro nepriklausantis veikimas)

Vieno šildymo katilo sistemoms kartais gali būti sunku rasti tinkamą, pritaikytą dūmtakio išvesties padėtį. Dėl reguliuojamos išmetamųjų dujų išvesties galima greitai ir paprastai pasirinkti tokią padėtį, kad išmetamųjų dujų debesis negalėtų sukelti triukščių. Šis išvadas pakeičia standartinį horizontalų išvadą ir su juo galima naudoti

koncentrines išmetamųjų dujų vamzdžių sistemas viduje, kur šildymo katilas yra tam tikru atstumu nuo išorinės sienos. Visi išoriniai komponentai yra pagaminti iš nerūdijančio plieno tvirtumui ir ilgamžiškumui užtikrinti. Nerūdijančio plieno alkūnės ir elementai suteikia papildomų galimybių priklausomai nuo vietos sąlygų.

Didžiausi leistini išmetamųjų dujų vamzdžių ilgiai

Maks. ekvivalentiniai išmetamųjų dujų vamzdžių ilgiai	110/160 mm (L ₁)	Maks. horizontalios dalies ilgis (L ₂)
GB272 50 kW	40	3 m
GB272 70 kW	50	3 m
GB272 85 kW	50	3 m
GB272 100 kW	48	3 m
GB272 125 kW	4	3 m
GB272 150 kW	3	3 m



Ø110 mm, išmetamųjų dujų vamzdžio rinkinys šachtai

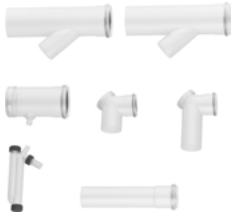
- 1 x sienos apdailos plokštė (balta)
- 1 x atramos alkūnė išorinei sienai
- 1 x horizontalus išmetamųjų dujų vamzdis (ilgis 500 mm)
- 1 x alkūnė su pravala
- 1 x vertikalus išmetamųjų dujų vamzdis (ilgis 500 mm)
- 1 x sklendė

Užsakymo Nr. 7738113095

110/160 mm išmetamųjų dujų vamzdžių priedai C_{93x}

Komponentai	Užsakymo Nr.	Aprašymas
	7738113095	Ø110/160 mm, išmetamųjų dujų vamzdžio rinkinys fasadui
	7738113140	Koncentrinis vamzdis Ø110/160, 0,5 m, nerūdijantis
	7738113141	Koncentrinis vamzdis Ø110/160, 1,0 m, nerūdijantis
	7738113142	Koncentrinis vamzdis Ø110/160, 2,0 m, nerūdijantis
	7738113143	Koncentrinė alkūnė Ø110/160, 15°, nerūdijanti
	7738113144	Koncentrinė alkūnė Ø110/160, 30°, nerūdijanti
	7738113145	Koncentrinė alkūnė Ø110/160, 45°, nerūdijanti
	7738113146	Koncentrinė alkūnė Ø110/160, 87°, nerūdijanti
	7738113147	Tiekiamo oro įvestis Ø110/160, nerūdijanti
	7738113149	Sieninis laikiklis Ø160, 40–65 mm, nerūdijantis
	7738113150	Ilginantis sieninis laikiklis Ø160, 65–165 mm
	7738113151	Ilginantis sieninis laikiklis Ø160, 178–284 mm
	7738113152	Ilginantis sieninis laikiklis Ø160, 294–394 mm
	7738113153	Ilginanti konsolė Ø160, 54–187 mm
	7738113154	Ilginanti konsolė Ø160, 180–271 mm
	7738113155	Ilginanti konsolė Ø160, 271–362 mm

GB272 šildymo katilų kaskadinės išmetamųjų dujų išvedimo sistemos B₂₃ ir C_{53x}



Vienas iš Logamax plus GB272 kaskados privalumų yra galimybė sujungti atskirų šildymo katilų išmetamųjų dujų vamzdžius į bendrą išmetamųjų dujų kolektorių naudojant jau paruoštus rekomenduojamus komponentus. Yra dviejų tipų kaskadinės išmetamųjų dujų išvedimo sistemos, į kurias reikia atsižvelgti projektavimo etape.

Natūralios traukos kaskadinis išmetamųjų dujų išvedimas

Natūralios traukos kaskadinės išmetamųjų dujų sistemos yra patvarios dėl savo paprastumo. Priklausomai nuo kaskados galios joms reikalingas minimalus vertikalus aukštis ir skersmuo, ir jos gali naudoti esamus dūmtakius, veikdamos kaip nuo patalpos oro priklausoma išvedimo sistema.

Jei dūmtakio nėra, išmetamųjų dujų vamzdį galima sumontuoti išorėje, sienoms naudojant standartinius dvigubus nerūdijančio plieno komponentus. Įrengiant vidinį išmetamųjų dujų vamzdį reikia laikytis visų kertančių priešgaisrinių zonų ir vietinių statybos taisyklių.

Yra standartiniai kaskadinio išmetamųjų dujų kolektoriaus vamzdžiai, tinkantys visoms įprastoms kaskadinėms jungtims.

Viršslėgio kaskados išmetamųjų dujų išvedimas

Jei dėl dūmtakio dydžio ir aukščio ribojimų sunku naudoti natūralios traukos išmetamųjų dujų išvedimo sistemą, galima naudoti viršslėgio išmetamųjų dujų išvedimo sistemą. Tai suteikia daugiau galimybių sudėtingose situacijose rasti atitinkamus išmetamųjų dujų išvedimo variantus.

Viršslėgio išmetamųjų dujų išvedimo sistemose prie kiekvieno šildymo katilo išmetamųjų dujų išvesties naudojamas individualus atbulinis vožtuvas, siekiant apsaugoti nuo išmetamųjų dujų nuotėkio katilo prastovos metu. Logamax plus GB272 turi išmetamųjų dujų saugos jutiklį, kuris stebi, ar atbulinis vožtuvas yra visiškai uždarytas. Jei atbulinis vožtuvas iki galo neužsidaro, išmetamųjų dujų jutiklis įjungia šildymo katilo ventiliatorių ir saugumo sumetimais skleidžia pavojaus signalą.

Atbulinis viršslėgio vožtuvas yra pridėtas standartinėje 125 ir 150 kW katilų įrangoje.

Atbulinis vožtuvas

7736701917

Atbulinis vožtuvas viršslėgio išmetamųjų dujų išleidimo kaskados komplektui 50–100 kW (nereikia 125 ir 150 kW)



Katilinės sauga

CO jutikliai kaskadinėms išmetamųjų dujų sistemoms

Buderus priėmė sprendimą reikalauti privalomo CO aptikimo šildymo katilų sistemose, kuriose naudojamos kaskadinės išmetamųjų dujų išvedimo sistemos, pvz., GB272, jei yra prijungtas daugiau nei vienas įrenginys. Tai atspindi naujausias pramonės tendencijas ir padeda kelti saugos standartus.

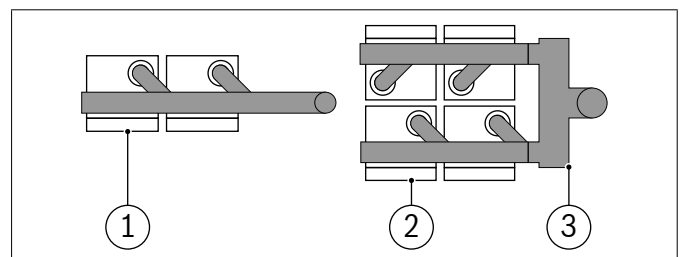
Baziniam kaskadinio išmetamųjų dujų išvedimo rinkinyje dabar yra pridėtas CO jutiklis. Kitų gamintojų kaskadinei išmetamųjų dujų sistemai reikalingas su šildymo katilų sistema susietas CO jutiklis. Tinkamą CO jutiklį galima įsigyti kaip papildomą priedą.

Užsakymo numeris

CO jutiklis: 7736606211

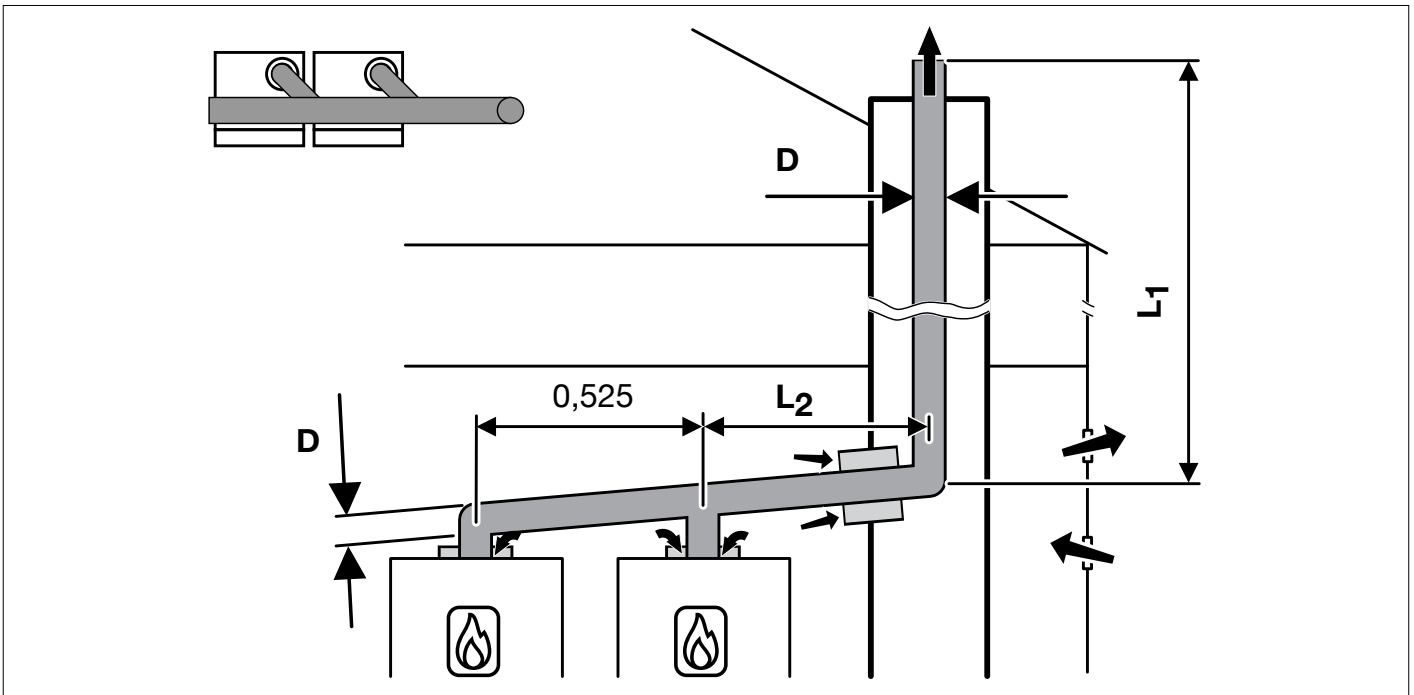
Šildymo katilo blokavimas (jei konstatuojama CO):
7736606213

Kaskados nustatymo vaizdas iš viršaus



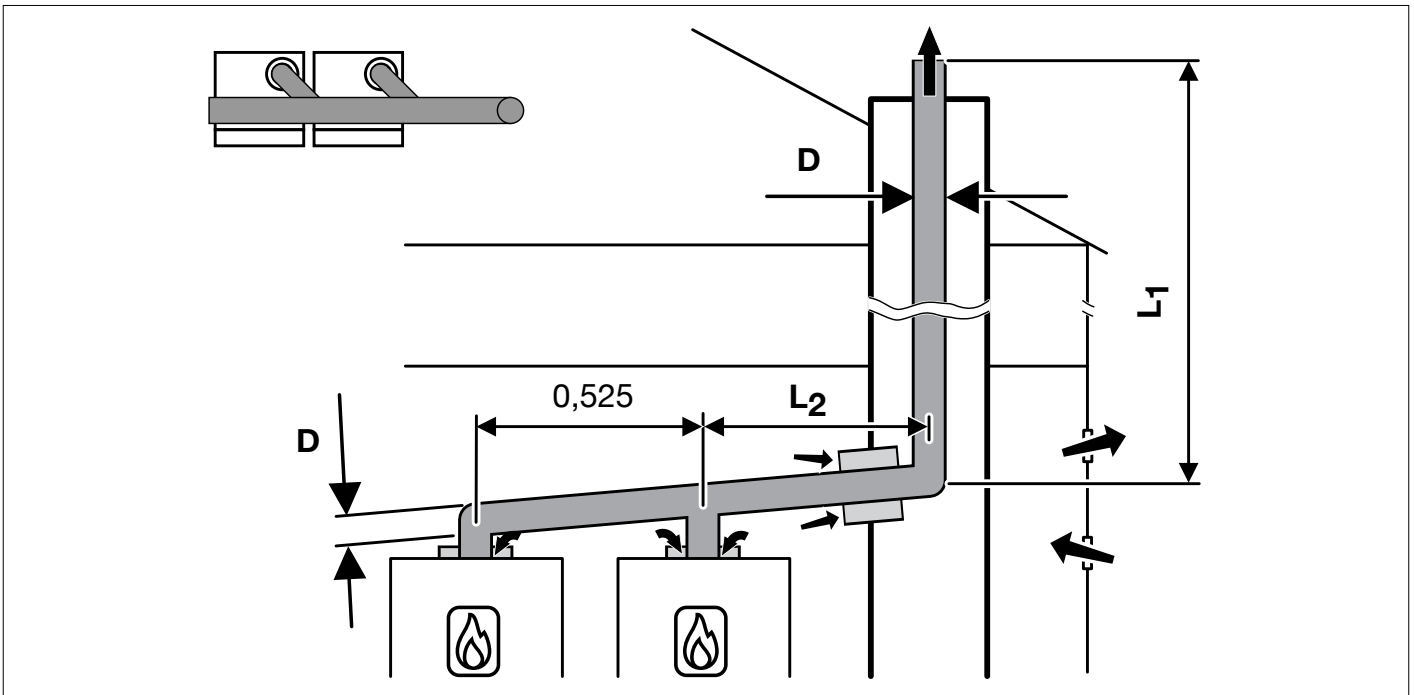
- ① Montavimas eilėje (TL)
- ② Montavimas nugarėle prie nugarėlės (nugarėlė prie nugarėlės) TR
- ③ Y formos trišakis

Didžiausi leistini išmetamųjų dujų vamzdžių ilgiai B₂₃ – kaskada



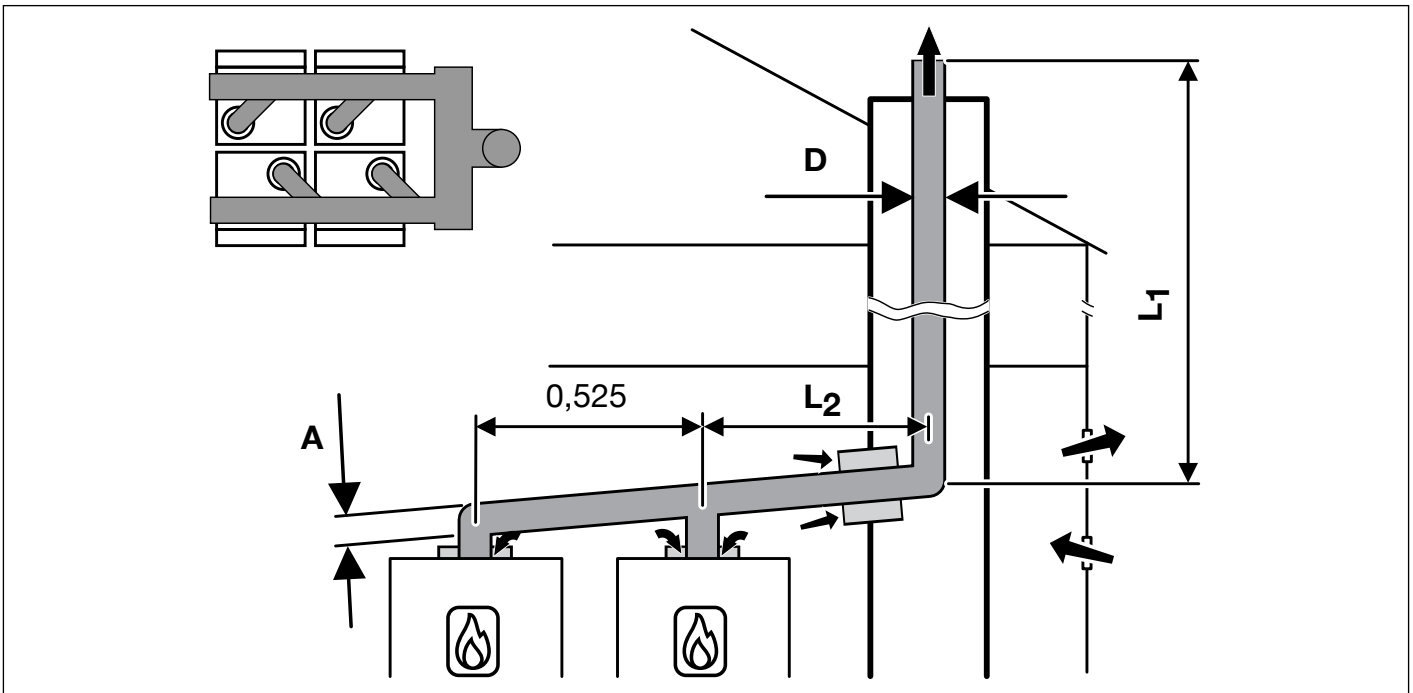
Įrenginių kombinacija	Išmetamųjų dujų kolektoriaus skersmuo				L ₂ , m
	Ø160 mm	Ø200 mm	Ø250 mm	Ø315 mm	
	L ₁ , m				
GB272-50 x 2	3 - 50	2 - 50	-	-	3
GB272-70 x 2	4 - 50	2 - 50	-	-	3
GB272-85 x 2	6 - 42	2 - 50	-	-	3
GB272-100 x 2	10 - 27	3 - 50	-	-	3
GB272-125 x 2	-	4 - 50	-	-	3
GB272-150 x 2	-	5 - 50	2 - 50	-	3
GB272-50 x 3	-	4 - 50	2 - 50	-	3
GB272-70 x 3	-	7 - 50	3 - 50	-	3
GB272-85 x 3	-	12 - 46	3 - 50	-	3
GB272-100 x 3	-	-	4 - 50	-	3
GB272-125 x 3	-	-	6 - 50	3 - 50	3
GB272-150 x 3	-	-	8 - 50	3 - 50	3
GB272-50 x 4	-	15 - 41	4 - 50	2 - 50	3
GB272-70 x 4	-	-	4 - 50	3 - 50	3
GB272-85 x 4	-	-	8 - 50	3 - 50	3
GB272-100 x 4	-	-	11 - 50	3 - 50	3
GB272-125 x 4	-	-	-	5 - 50	3
GB272-150 x 4	-	-	-	6 - 50	3
GB272-50 x 5	-	-	7 - 50	3 - 50	3
GB272-70 x 5	-	-	12 - 50	4 - 50	3
GB272-85 x 5	-	-	-	5 - 50	3
GB272-100 x 5	-	-	-	6 - 50	3
GB272-125 x 5	-	-	-	10 - 50	3
GB272-150 x 5	-	-	-	10 - 50	3
GB272-50 x 6	-	-	13 - 50	4 - 50	3
GB272-70 x 6	-	-	-	6 - 50	3
GB272-85 x 6	-	-	-	8 - 50	3
GB272-100 x 6	-	-	-	10 - 50	3
GB272-125 x 6	-	-	-	27 - 50	3
GB272-150 x 6	-	-	-	-	3

Didžiausi leistini išmetamųjų dujų vamzdžių ilgiai B₂₃ – kaskada (viršslėgis)



Įrenginių kombinacija	Išmetamųjų dujų kolektoriaus skersmuo					L ₂ , m
	Ø125 mm	Ø160 mm	Ø200 mm	Ø250 mm	Ø315 mm	
	L ₁ , m					
GB272-50 x 2	16	50	-	-	-	3
GB272-70 x 2	23	50	-	-	-	3
GB272-85 x 2	8	50	-	-	-	3
GB272-100 x 2	7	50	-	-	-	3
GB272-125 x 2	-	50	-	-	-	3
GB272-150 x 2	-	34	50	-	-	3
GB272-50 x 3	-	39	50	-	-	3
GB272-70 x 3	-	48	50	-	-	3
GB272-85 x 3	-	21	50	-	-	3
GB272-100 x 3	-	9	50	-	-	3
GB272-125 x 3	-	-	50	-	-	3
GB272-150 x 3	-	-	30	50	-	3
GB272-50 x 4	-	7	50	-	-	3
GB272-70 x 4	-	11	50	-	-	3
GB272-85 x 4	-	-	50	-	-	3
GB272-100 x 4	-	-	31	50	-	3
GB272-125 x 4	-	-	-	50	-	3
GB272-150 x 4	-	-	-	50	-	3
GB272-50 x 5	-	-	50	-	-	3
GB272-70 x 5	-	-	48	50	-	3
GB272-85 x 5	-	-	10	50	-	3
GB272-100 x 5	-	-	-	50	-	3
GB272-125 x 5	-	-	-	47	50	3
GB272-150 x 5	-	-	-	13	50	3
GB272-50 x 6	-	-	22	50	-	3
GB272-70 x 6	-	-	15	50	-	3
GB272-85 x 6	-	-	-	50	-	3
GB272-100 x 6	-	-	-	50	-	3
GB272-125 x 6	-	-	-	-	50	3
GB272-150 x 6	-	-	-	-	50	3

Didžiausi leistini išmetamųjų dujų vamzdžių ilgiai B₂₃ – kaskada bloke (viršslėgis)



Įrenginių kombinacija	Išmetamųjų dujų kolektoriaus skersmuo			
	A, mm	D, mm	L ₁ , m	L ₂ , m
GB272-50 x 4	Ø160	Ø200	50	3
GB272-70 x 4			50	3
GB272-85 x 4			48	3
GB272-100 x 4			22	3
GB272-85 x 4	Ø200	Ø250	50	3
GB272-100 x 4			50	3
GB272-125 x 4			50	3
GB272-150 x 4			50	3
GB272-50 x 5	Ø160	Ø200	44	3
GB272-70 x 5			41	3
GB272-50 x 5	Ø200	Ø250	50	3
GB272-70 x 5			50	3
GB272-85 x 5			50	3
GB272-100 x 5			50	3
GB272-125 x 5			27	3
GB272-125 x 5	Ø250	Ø315	50	3
GB272-150 x 5			50	3
GB272-50 x 6	Ø200	Ø250	50	3
GB272-70 x 6			50	3
GB272-85 x 6			50	3
GB272-100 x 6			43	3
GB272-100 x 6	Ø250	Ø315	50	3
GB272-125 x 6			50	3
GB272-150 x 6			50	3

Y kolektorius kaskadai

- 2 x DN160/ 1 x DN200

Užsakymo Nr. 7736701918

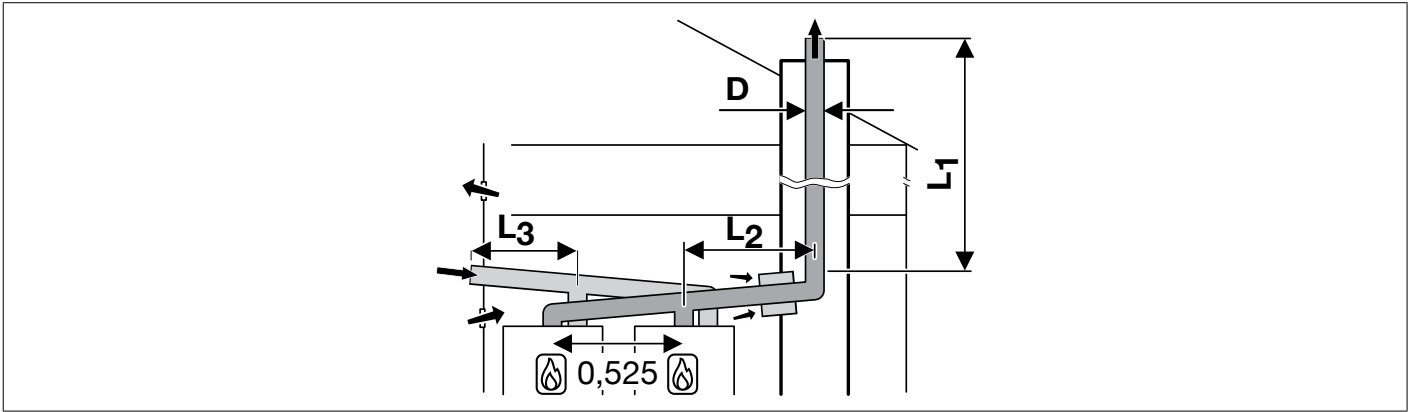
- 2 x DN200/ 1 x DN250

Užsakymo Nr. 7736701919

- 2 x DN250/ 1x DN315

Užsakymo Nr. 7736701920

Didžiausi leistini išmetamųjų dujų vamzdžių ilgiai C_{53x} – kaskada



Įrenginių kombinacija	Išmetamųjų dujų kolektoriaus skersmuo				L ₂ , m	L ₃ , m
	Ø160 mm	Ø200 mm	Ø250 mm	Ø315 mm		
	L ₁ , m					
GB272-50 x 2	8 - 50	5 - 50	4 - 50	-	3	5
GB272-70 x 2	9 - 41	4 - 50	3 - 50	-	3	5
GB272-85 x 2	11 - 34	4 - 50	3 - 50	-	3	5
GB272-100 x 2	-	4 - 50	3 - 50	-	3	5
GB272-125 x 2	-	6 - 50	3 - 50	-	3	5
GB272-150 x 2	-	8 - 50	4 - 50	3 - 50	3	5
GB272-50 x 3	-	6 - 50	4 - 50	3 - 50	3	5
GB272-70 x 3	-	9 - 50	4 - 50	3 - 50	3	5
GB272-85 x 3	-	-	4 - 50	3 - 50	3	5
GB272-100 x 3	-	-	5 - 50	3 - 50	3	5
GB272-125 x 3	-	-	7 - 50	4 - 50	3	5
GB272-150 x 3	-	-	10 - 50	4 - 50	3	5
GB272-50 x 4	-	-	6 - 50	4 - 50	3	5
GB272-70 x 4	-	-	7 - 50	4 - 50	3	5
GB272-85 x 4	-	-	9 - 50	4 - 50	3	5
GB272-100 x 4	-	-	12 - 50	4 - 50	3	5
GB272-125 x 4	-	-	-	6 - 50	3	5
GB272-150 x 4	-	-	-	7 - 50	3	5
GB272-50 x 5	-	-	8 - 50	4 - 50	3	5
GB272-70 x 5	-	-	13 - 50	5 - 50	3	5
GB272-85 x 5	-	-	-	6 - 50	3	5
GB272-100 x 5	-	-	-	6 - 50	3	5
GB272-125 x 5	-	-	-	11 - 50	3	5
GB272-150 x 5	-	-	-	17 - 50	3	5
GB272-50 x 6	-	-	15 - 50	5 - 50	3	5
GB272-70 x 6	-	-	-	7 - 50	3	5
GB272-85 x 6	-	-	-	9 - 50	3	5
GB272-100 x 6	-	-	-	11 - 50	3	5
GB272-125 x 6	-	-	-	29 - 50	3	5
GB272-150 x 6	-	-	-	-	3	5

Didžiausi leistini išmetamųjų dujų vamzdžių ilgiai C_{53x} – kaskada (viršslėgis)

Įrenginių kombinacija	Išmetamųjų dujų kolektoriaus skersmuo				L ₂ , m	L ₃ , m
	Ø160 mm	Ø200 mm	Ø250 mm	Ø315 mm		
	L ₁ , m					
GB272-125 x 2	11	50	-	-	3	5
GB272-150 x 2	13	50	-	-	3	5
GB272-125 x 3	-	30	50	-	3	5
GB272-150 x 3	-	15	50	-	3	5
GB272-125 x 4	-	-	50	-	3	5
GB272-150 x 4	-	-	50	-	3	5
GB272-125 x 5	-	-	29	50	3	5
GB272-150 x 5	-	-	-	50	3	5
GB272-125 x 6	-	-	-	50	3	5
GB272-150 x 6	-	-	-	50	3	5

Maks. leistinas išmetamųjų dujų išleidimo vamzdžio ilgis yra L₁+L₂, kai L₂ = ≤ 2,5 m, o viena alkūnė 87°

Būdingi naudojimo būdai

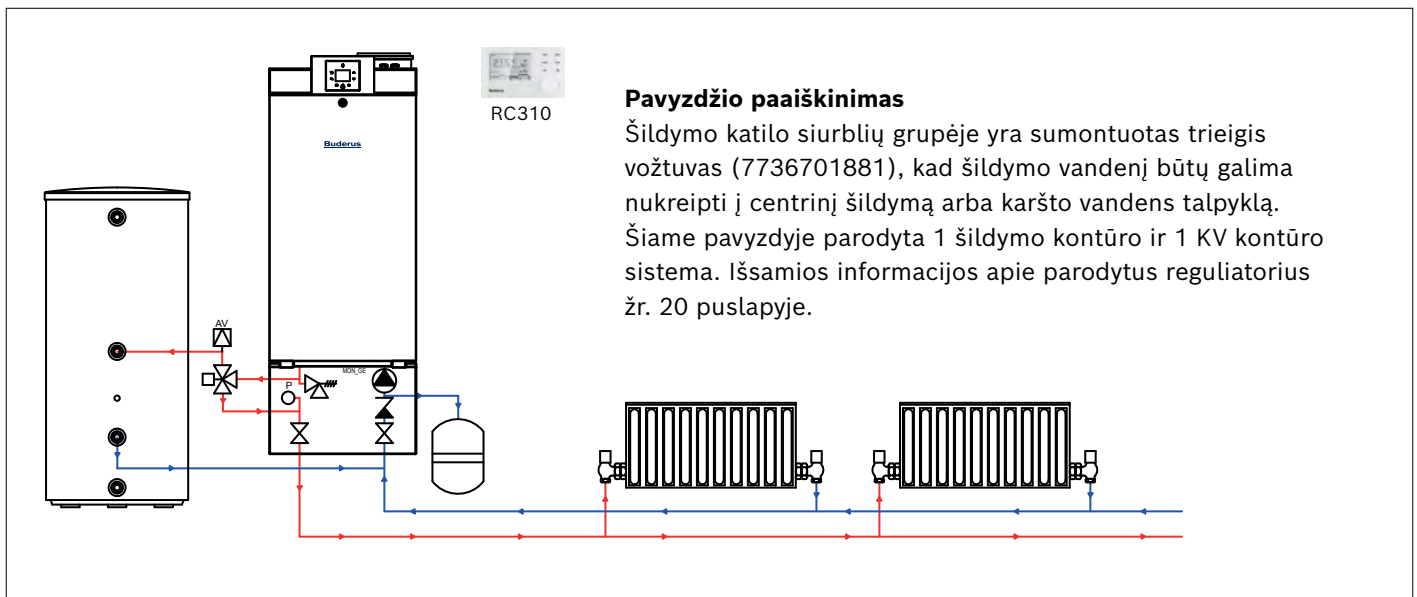
Logamax plus GB272 buvo sukurtas siekiant profesionalams ir šilumos inžinieriams suteikti daugiau galimybių projektuojant šildymo sistemas, užtikrinant saugų ir efektyvų našumą bet kuriame projekte.

Toliau pateiktose diagramose parodyta tik keletas iš daugybės galimybių, kurios galimos individualiai ir kaskados instaliacijai.

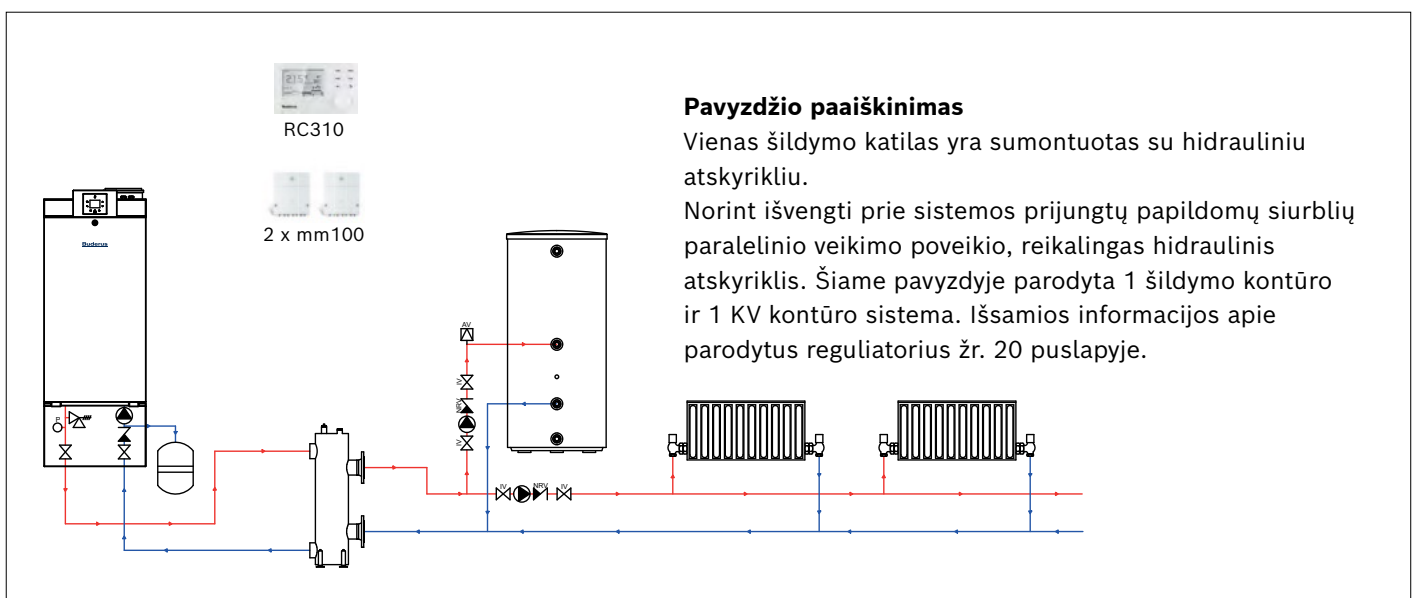
Vieno šildymo katilo sistema

Vieno šildymo katilo sistema dažniausiai naudojama dideliuose gyvenamuosiuose pastatuose arba nedideliuose komerciniuose objektuose, pavyzdžiui, restoranuose, bažnyčiose ir kitur.

Vieno šildymo katilo sistema su trieigių vožtuvu (šildymas + karštas vanduo)



Vieno šildymo katilo sistema su HA (šildymas + karštas vanduo)



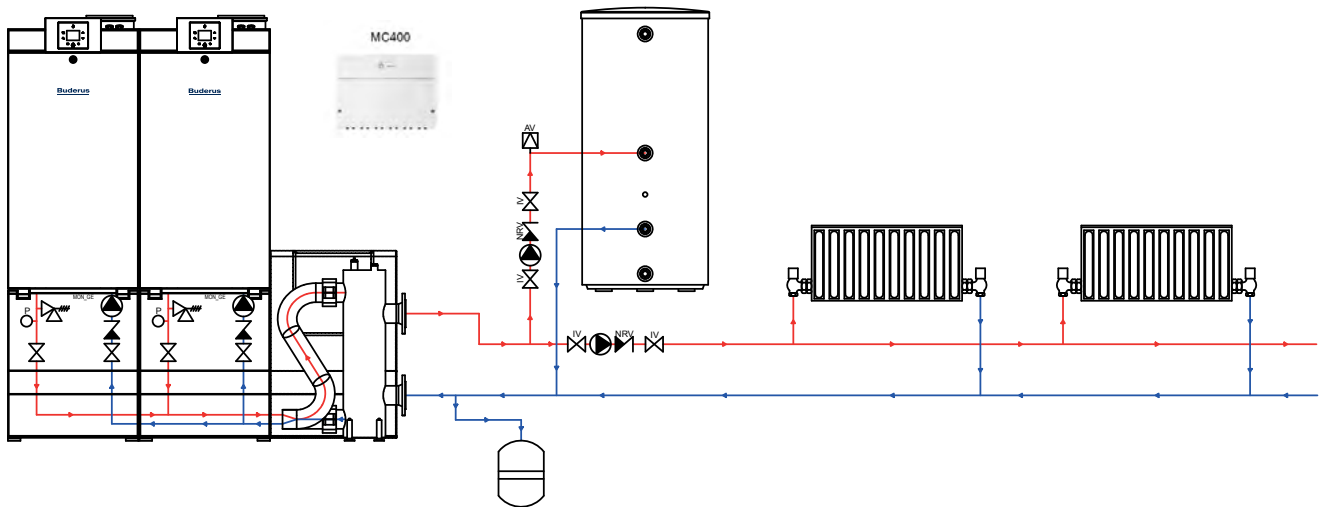
Kaskadinis jungimas

Sujungiant GB272 šildymo katilus į kaskadą, svarbu, kad būtina būtų sukurtas kaskados valdymas. Toliau pateiktame pavyzdyje parodyta, kaip tai pasiekti naudojant MC400 modulį arba R5313 reguliatorių.

Kaskados su HA (šildymas + karštas vanduo) naudojant MC400 kaskadinį modulį

Pavyzdžio paaiškinimas

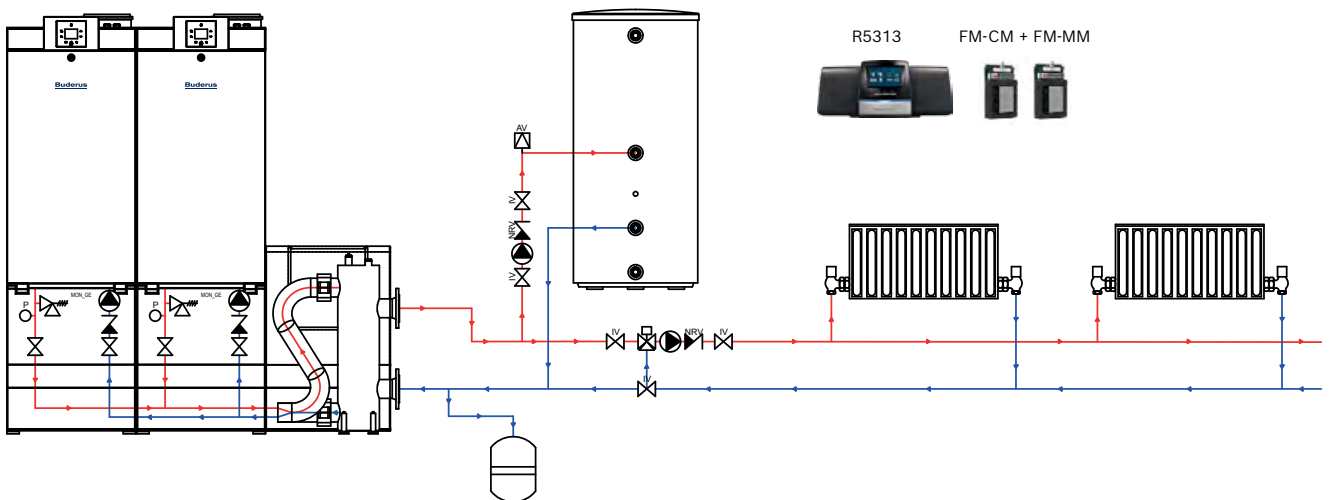
Kaskados uždarymas yra sumontuotas su hidrauliniu atskyrikliais, kuris užtikrina hidraulinį atskyrimą nuo likusios šildymo sistemos. Tai užtikrina srauto tūrių pusiausvyrą ir hidraulinio našumo optimizavimą. Kaskados valdymo seka užtikrinama MC400 moduliu - valdančio šildymo katilo keitimas tęstinumui ir šildymo katilų įjungimas, siekiant užtikrinti kintamą poreikį. MC400 gali būti naudojamas BMS sistemose, kur jis valdo katilų veikimo seką.



Kaskada su HA (šildymas + karštas vanduo) naudojant R5313 reguliatorių

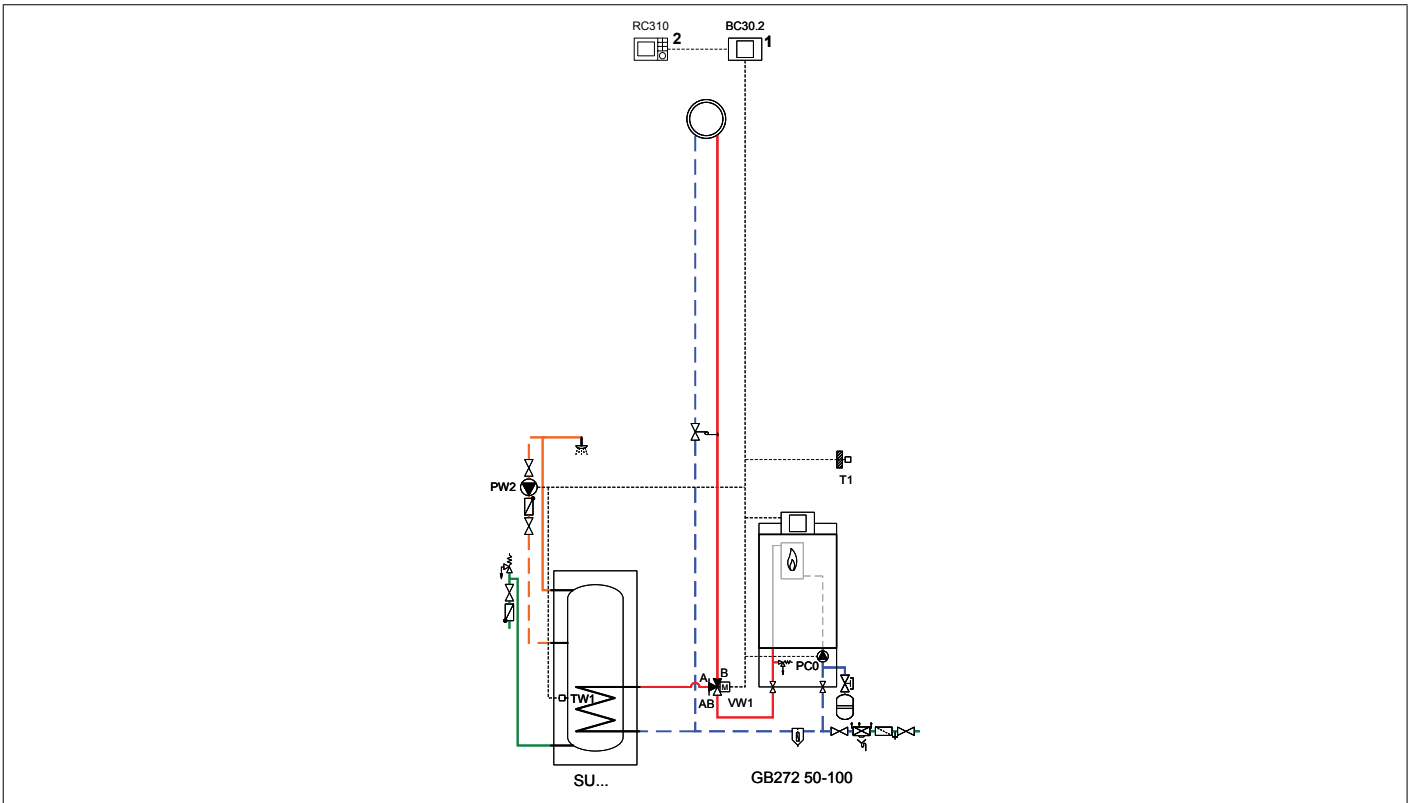
Pavyzdžio paaiškinimas

Kaskados sistema yra sumontuota su hidrauliniu atskyrikliais, kuris užtikrina hidraulinį atskyrimą nuo likusios šildymo sistemos. Tai užtikrina srauto tūrių pusiausvyrą ir hidraulinio našumo optimizavimą. Kaskados valdymas ir nuotolinis stebėjimas užtikrinamas naudojant R5313 reguliatorių su funkciniais moduliais. R5313 užtikrina nuotolinį internetinį ryšį.

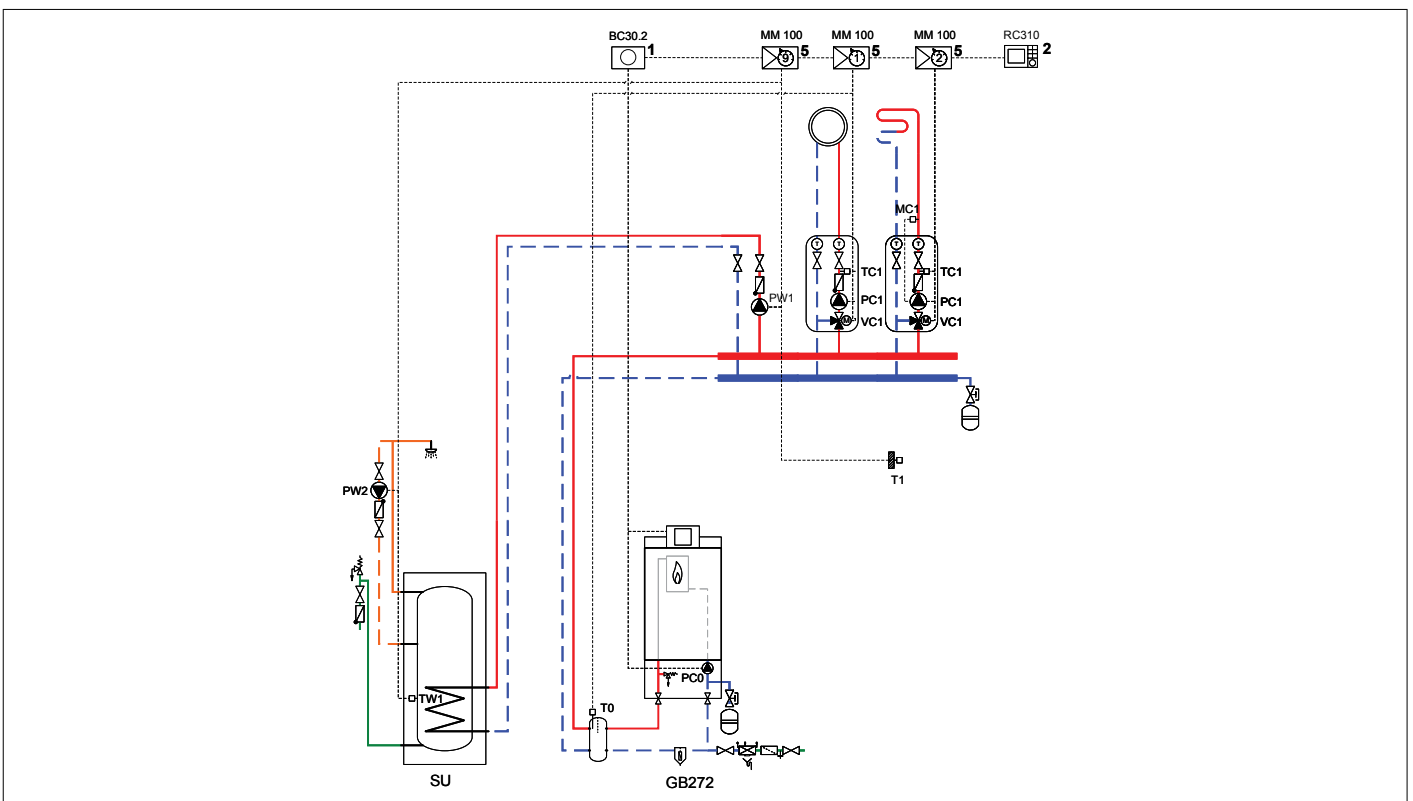


Principinės hidraulinės schemos

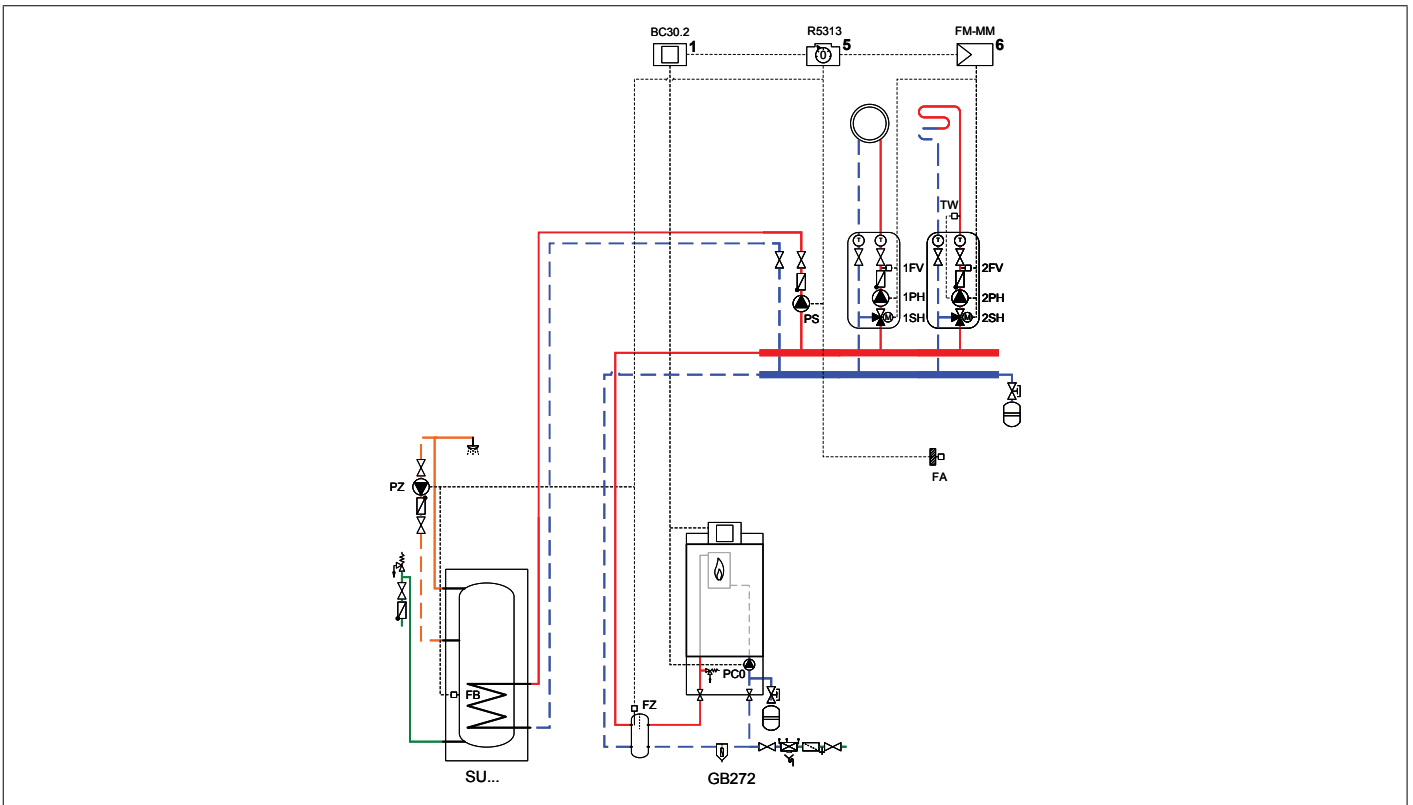
GB272 WP su vienu šildymo kontūru ir karšto vandens ruošimas su išoriniu 3 kryptių vožtuvu naudojant RC310 reguliatorių



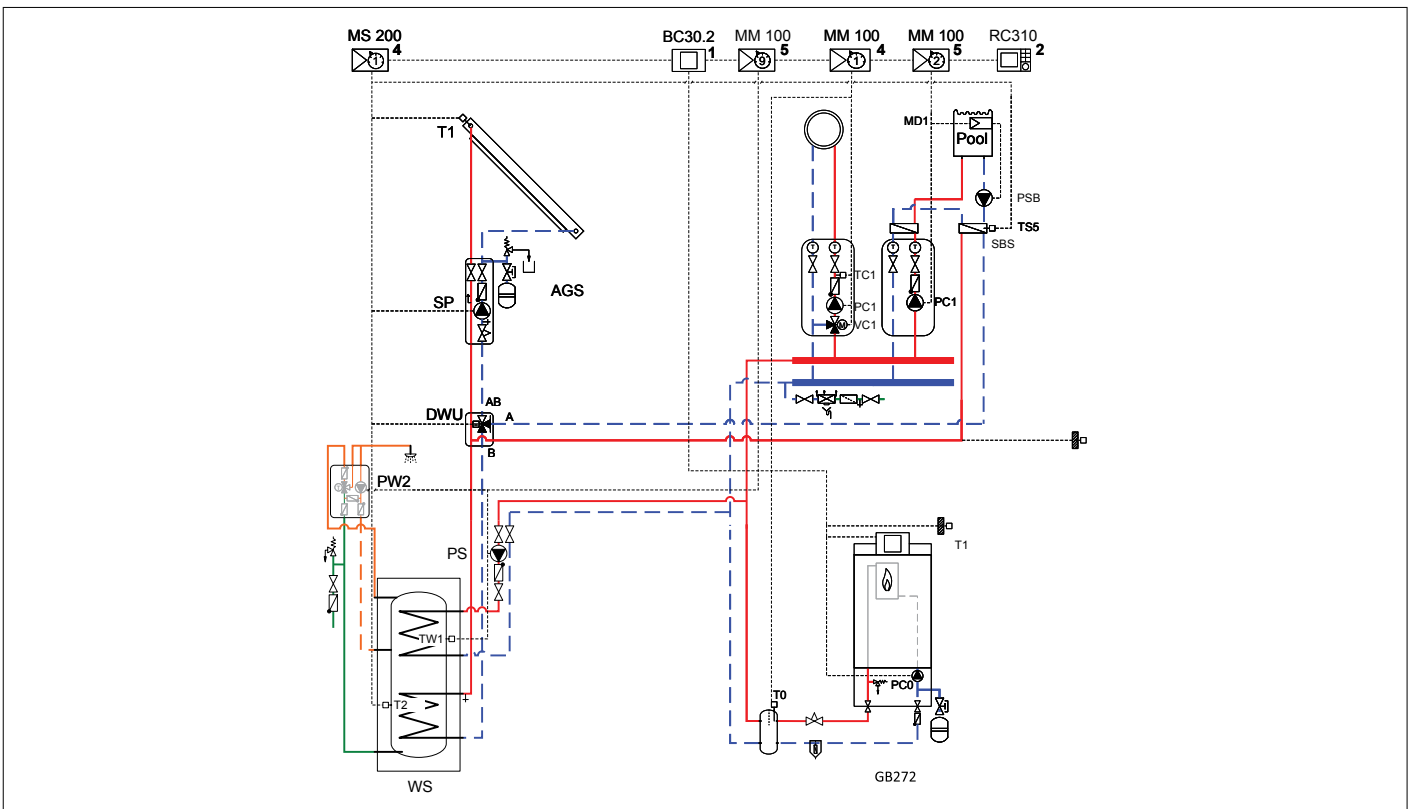
GB272 su keliais šildymo kontūrais naudojant RC310 reguliatorių



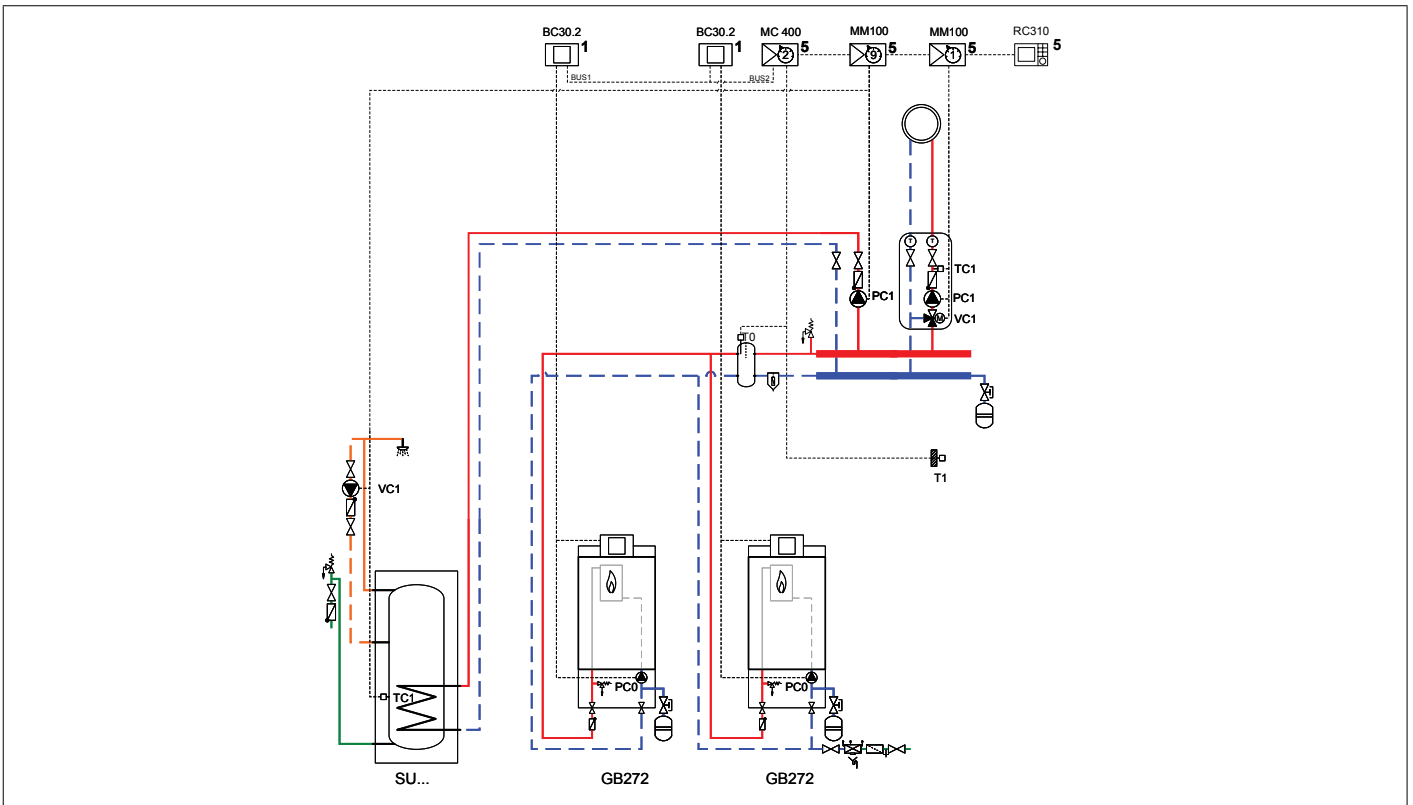
GB272 su keliais šildymo kontūrais naudojant R5313 reguliatorių



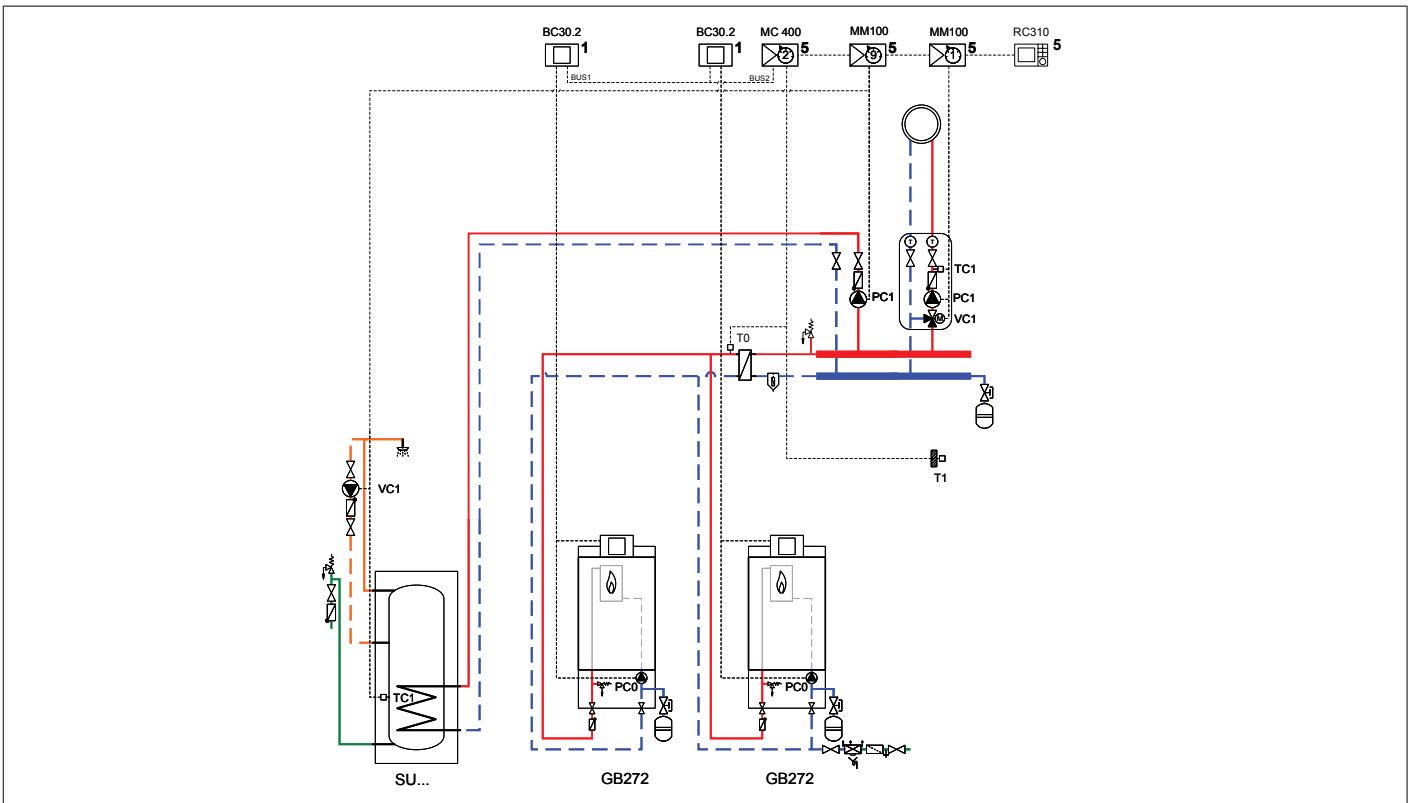
GB272 su saulės energijos palaikymu ir keliais šildymo kontūrais naudojant RC310 reguliatorių



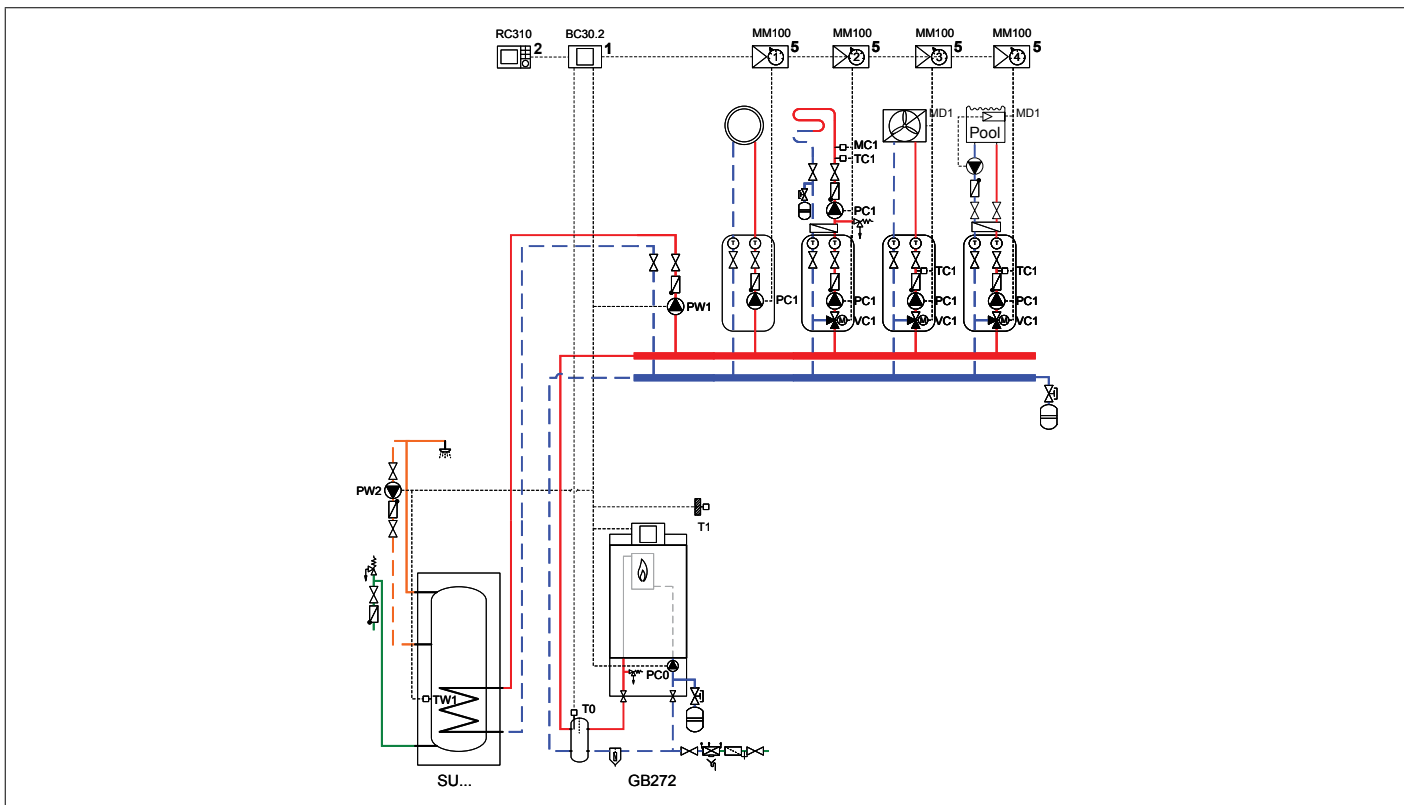
GB272 kaskada su keliais šildymo kontūrais naudojant RC310 reguliatorių



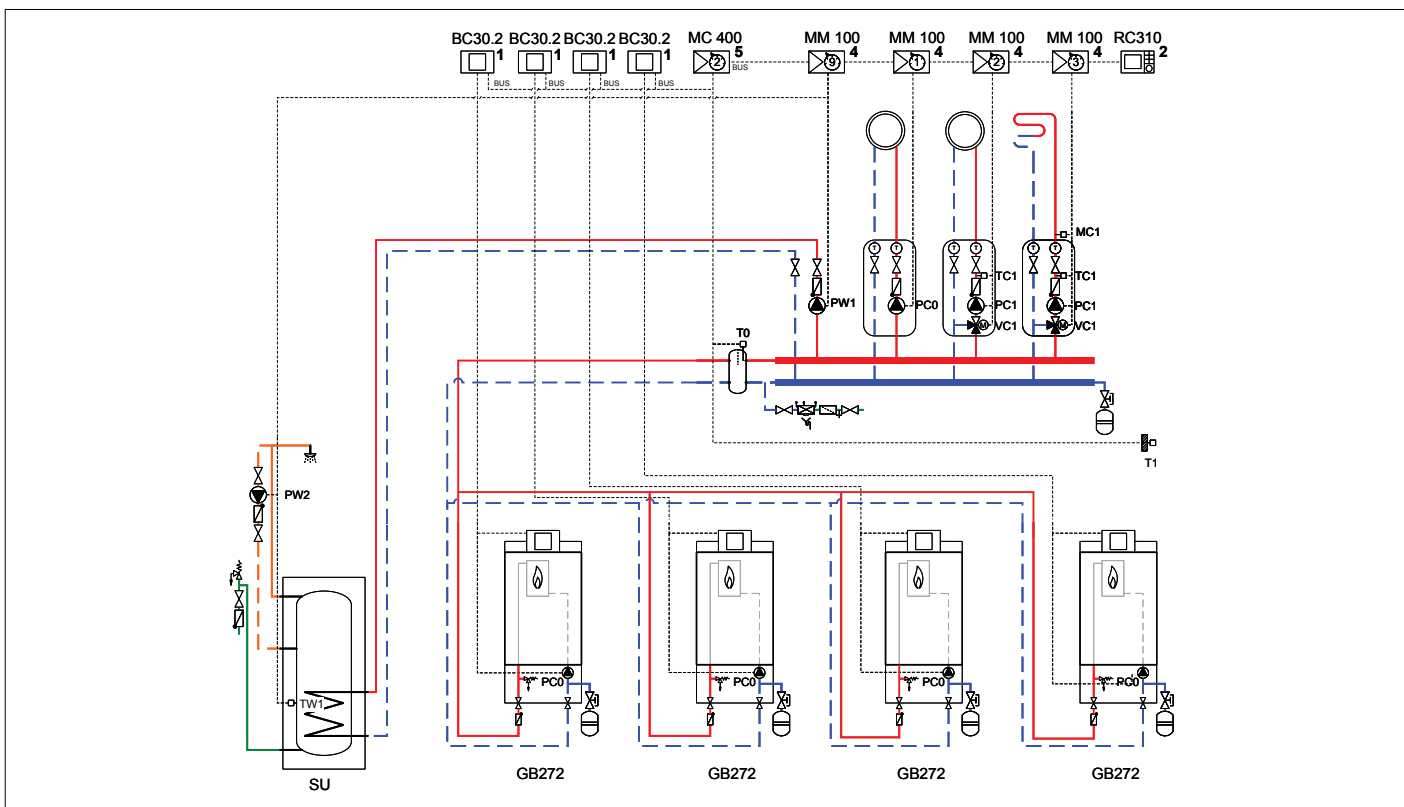
GB272 kaskada su skiriamuoju šilumokaičiu ir keliais šildymo kontūrais naudojant RC310 reguliatorių



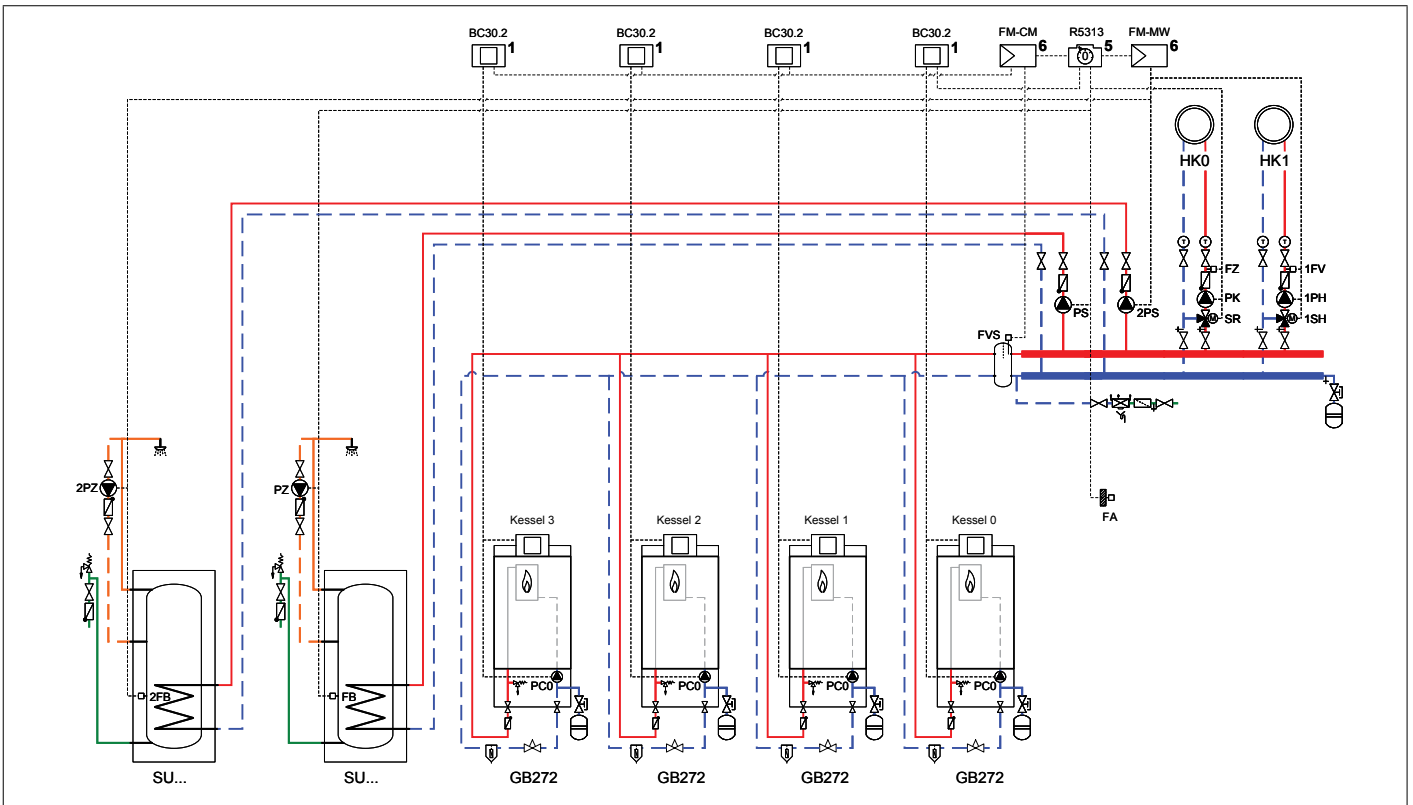
GB272 su skirtingais šildymo kontūrais naudojant RC310 reguliatorių



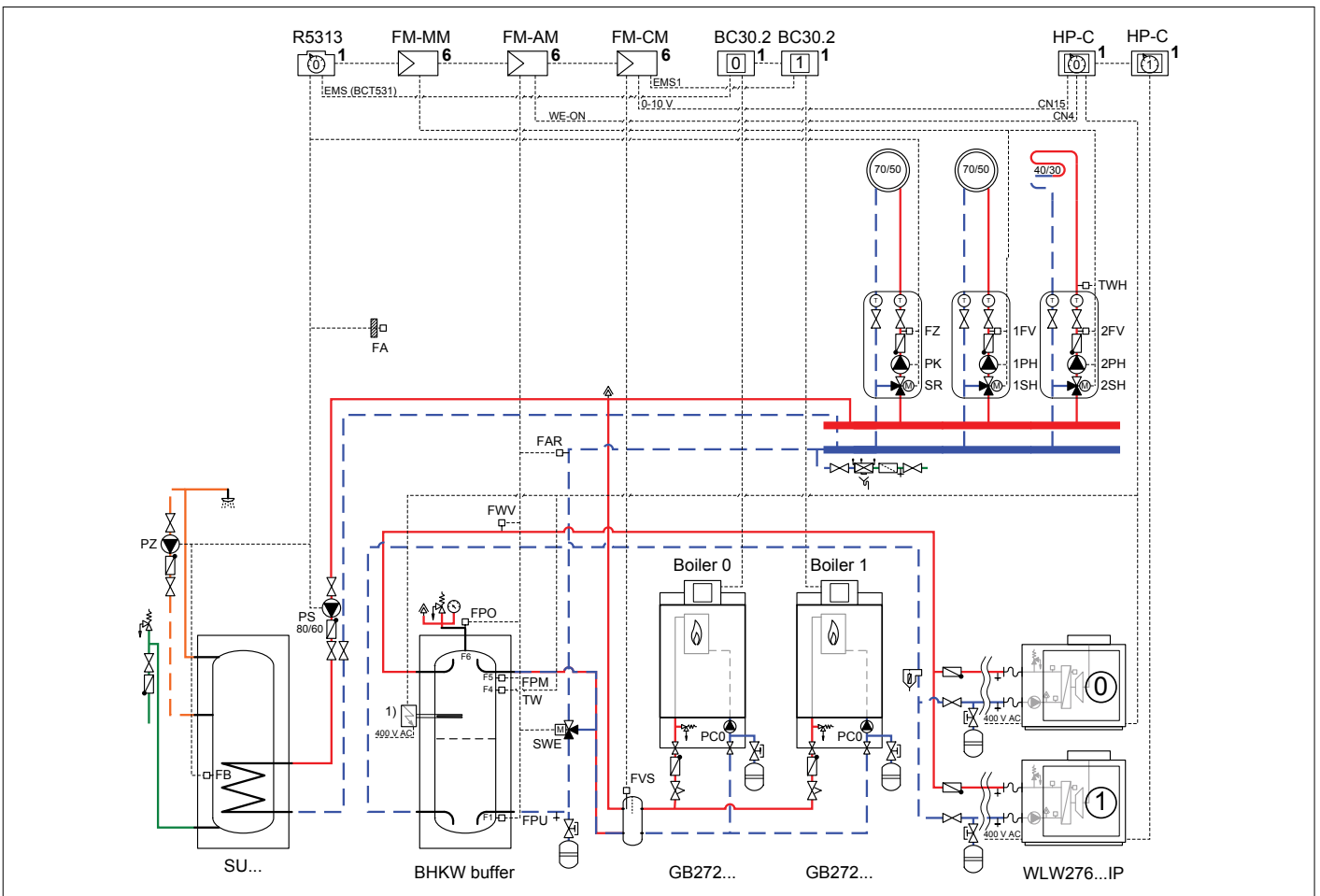
GB272 kaskada su keliais šildymo kontūrais naudojant RC310 reguliatorių



GB272 kaskada su keliais šildymo kontūrais naudojant C8313 reguliatorių



GB272 kaskadinės hibridinės sistemos su WLW276 naudojant C8313 reguliatorių



Sudėtinės dalys ir užsakymo numeriai

GB272 kaskados sudėtinės dalys su hidrauliniu atskyrikliais

Hidraulinis atskyriklis naudojamas tik uždarams šildymo sistemoms. Hidraulinis atskyriklis užtikrina hidraulinį atskyrimą.

Kiekvienas kaskados variantas turi visus pagrindinius komponentus, reikalingus sistemos galingumui pasiekti, ir jį sudaro galingumą atitinkanti siurblių grupė su izoliacija bei hidraulinis atskyriklis su izoliacija.



Išdėstymas eilėje

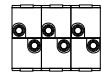
Katalo galingumas		TL2		TL3		TL4		TL5		TL6	
GB272-50	A	7736702445	x 2	7736702445	x 3	7736702445	x 4	7736702445	x 5	7736702445	x 6
	B	7736701864	x 2	7736701864	x 3	7736701864	x 4	7736701864	x 5	7736701864	x 6
	C	7736702071	x 1	7736702072	x 1	7736702073	x 1	7736702074	x 1	7736702075	x 1
	D	7736702093	x 1	7736702094	x 1	7736702094	x 1	7736702094	x 1	7736702094	x 1
GB272-70	A	7736702446	x 2	7736702446	x 3	7736702446	x 4	7736702446	x 5	7736702446	x 6
	B	7736701864	x 2	7736701864	x 3	7736701864	x 4	7736701864	x 5	7736701864	x 6
	C	7736702071	x 1	7736702072	x 1	7736702073	x 1	7736702074	x 1	7736702075	x 1
	D	7736702093	x 1	7736702094	x 1	7736702094	x 1	7736702094	x 1	7736702094	x 1
GB272-85	A	7736702447	x 2	7736702447	x 3	7736702447	x 4	7736702447	x 5	7736702447	x 6
	B	7736701865	x 2	7736701865	x 3	7736701865	x 4	7736701865	x 5	7736701865	x 6
	C	7736702071	x 1	7736702072	x 1	7736702073	x 1	7736702074	x 1	7736702075	x 1
	D	7736702093	x 1	7736702094	x 1	7736702094	x 1	7736702094	x 1	7736702094	x 1
GB272-100	A	7736702448	x 2	7736702448	x 3	7736702448	x 4	7736702448	x 5	7736702448	x 6
	B	7736701865	x 2	7736701865	x 3	7736701865	x 4	7736701865	x 5	7736701865	x 6
	C	7736702071	x 1	7736702072	x 1	7736702073	x 1	7736702074	x 1	7736702075	x 1
	D	7736702093	x 1	7736702094	x 1	7736702094	x 1	7736702094	x 1	7736702094	x 1
GB272-125	A	7736702449	x 2	7736702449	x 3	7736702449	x 4	7736702449	x 5	7736702449	x 6
	B	7736701866	x 2	7736701866	x 3	7736701866	x 4	7736701866	x 5	7736701866	x 6
	C	7736702071	x 1	7736702072	x 1	7736702073	x 1	7736702074	x 1	7736702075	x 1
	D	7736702093	x 1	7736702094	x 1	7736702094	x 1	7736702094	x 1	7736702094	x 1
GB272-150	A	7736702450	x 2	7736702450	x 3	7736702450	x 4	7736702450	x 5	7736702450	x 6
	B	7736701866	x 2	7736701866	x 3	7736701866	x 4	7736701866	x 5	7736701866	x 6
	C	7736702071	x 1	7736702072	x 1	7736702073	x 1	7736702074	x 1	7736702075	x 1
	D	7736702093	x 1	7736702094	x 1	7736702094	x 1	7736702094	x 1	7736702094	x 1

GB272-50 – GB272-150 siurblių grupės standartiniame komplekte yra 3 bar saugos vožtuvas. Apsauginį vožtuvą galima pakeisti į 6 bar naudojant kurį nors iš mūsų priedų.

Išvesties galingumo duomenys yra tik iliustraciniai, o pavadinimai yra sukurti naudojant maksimalų sistemos galingumą esant 50/30 – suapvalinant iki 5. Tikslius techninius duomenis žiūrėti techninių duomenų lape.

Išmetamųjų dujų vamzdžius, priedus, suskystintų perjungimo kompleksus ir reguliatorius galima įsigyti atskirai.









Nugarėlė prie nugarėlės












Katilo galingumas		TR2	TR3	TR4	TR5	TR6
GB272-50	A	7736702445 x 2	7736702445 x 3	7736702445 x 4	7736702445 x 5	7736702445 x 6
	B	7736701864 x 2	7736701864 x 3	7736701864 x 4	7736701864 x 5	7736701864 x 6
	C	7736702076 x 1	7736702077 x 1	7736702078 x 1	7736702079 x 1	7736702080 x 1
	D	7736702093 x 1	7736702094 x 1	7736702094 x 1	7736702094 x 1	7736702094 x 1
GB272-70	A	7736702446 x 2	7736702446 x 3	7736702446 x 4	7736702446 x 5	7736702446 x 6
	B	7736701864 x 2	7736701864 x 3	7736701864 x 4	7736701864 x 5	7736701864 x 6
	C	7736702076 x 1	7736702077 x 1	7736702078 x 1	7736702079 x 1	7736702080 x 1
	D	7736702093 x 1	7736702094 x 1	7736702094 x 1	7736702094 x 1	7736702094 x 1
GB272-85	A	7736702447 x 2	7736702447 x 3	7736702447 x 4	7736702447 x 5	7736702447 x 6
	B	7736701865 x 2	7736701865 x 3	7736701865 x 4	7736701865 x 5	7736701865 x 6
	C	7736702076 x 1	7736702077 x 1	7736702078 x 1	7736702079 x 1	7736702080 x 1
	D	7736702093 x 1	7736702094 x 1	7736702094 x 1	7736702094 x 1	7736702094 x 1
GB272-100	A	7736702448 x 2	7736702448 x 3	7736702448 x 4	7736702448 x 5	7736702448 x 6
	B	7736701865 x 2	7736701865 x 3	7736701865 x 4	7736701865 x 5	7736701865 x 6
	C	7736702076 x 1	7736702077 x 1	7736702078 x 1	7736702079 x 1	7736702080 x 1
	D	7736702093 x 1	7736702094 x 1	7736702094 x 1	7736702094 x 1	7736702094 x 1
GB272-125	A	7736702449 x 2	7736702449 x 3	7736702449 x 4	7736702449 x 5	7736702449 x 6
	B	7736701866 x 2	7736701866 x 3	7736701866 x 4	7736701866 x 5	7736701866 x 6
	C	7736702076 x 1	7736702077 x 1	7736702078 x 1	7736702079 x 1	7736702080 x 1
	D	7736702093 x 1	7736702094 x 1	7736702094 x 1	7736702094 x 1	7736702094 x 1
GB272-150	A	7736702450 x 2	7736702450 x 3	7736702450 x 4	7736702450 x 5	7736702450 x 6
	B	7736701866 x 2	7736701866 x 3	7736701866 x 4	7736701866 x 5	7736701866 x 6
	C	7736702076 x 1	7736702077 x 1	7736702078 x 1	7736702079 x 1	7736702080 x 1
	D	7736702093 x 1	7736702094 x 1	7736702094 x 1	7736702094 x 1	7736702094 x 1

Logamax plus GB272 priedai

	<p>TL1 montavimo rėmas su izoliacija ir jungtimis 7736702070</p> <p>Tiekiamo / grįžtančio srauto vamzdžiai DN 65, PN6, vienam katilui</p>	
	<p>TL2 montavimo rėmas su izoliacija ir jungtimis 7736702071</p> <p>Tiekiamo / grįžtančio srauto vamzdžiai DN 65, PN6, dujų vamzdis R2, 2 katilų kaskadai eilėje</p>	
	<p>TL3 montavimo rėmas su izoliacija ir jungtimis 7736702072</p> <p>Tiekiamo / grįžtančio srauto vamzdžiai DN 100, PN6, dujų vamzdis DN80, PN16, 3 katilų kaskadai eilėje</p>	
	<p>TL4 montavimo rėmas su izoliacija ir jungtimis 7736702073</p> <p>Tiekiamo / grįžtančio srauto vamzdžiai DN 100, PN6, dujų vamzdis DN80, PN16, 4 katilų kaskadai eilėje</p>	
	<p>TL5 montavimo rėmas su izoliacija ir jungtimis 7736702074</p> <p>Tiekiamo / grįžtančio srauto vamzdžiai DN 100, PN6, dujų vamzdis DN80, PN16, 5 katilų kaskadai eilėje</p>	
	<p>TL6 montavimo rėmas su izoliacija ir jungtimis 7736702075</p> <p>Tiekiamo / grįžtančio srauto vamzdžiai DN 100, PN6, dujų vamzdis DN80, PN16, 6 katilų kaskadai eilėje</p>	
	<p>TR2 montavimo rėmas su izoliacija ir jungtimis 7736702076</p> <p>Tiekiamo / grįžtančio srauto vamzdžiai DN 65, PN6, dujų vamzdis R2, 2 katilų kaskadai bloke</p>	
	<p>TR3 montavimo rėmas su izoliacija ir jungtimis 7736702077</p> <p>Tiekiamo / grįžtančio srauto vamzdžiai DN 100, PN6, dujų vamzdis DN80, PN16, 3 katilų kaskadai bloke</p>	
	<p>TR4 montavimo rėmas su izoliacija ir jungtimis 7736702078</p> <p>Tiekiamo / grįžtančio srauto vamzdžiai DN 100, PN6, dujų vamzdis DN80, PN16, 4 katilų kaskadai bloke</p>	
	<p>TR5 montavimo rėmas su izoliacija ir jungtimis 7736702079</p> <p>Tiekiamo / grįžtančio srauto vamzdžiai DN 100, PN6, dujų vamzdis DN80, PN16, 5 katilų kaskadai bloke</p>	
	<p>TR6 montavimo rėmas su izoliacija ir jungtimis 7736702080</p> <p>Tiekiamo / grįžtančio srauto vamzdžiai DN 100, PN6, dujų vamzdis DN80, PN16, 6 katilų kaskadai bloke</p>	

	<p>Hidraulinis atskyriklis su izoliacija (300 kW, TL2/TR2) 7736702093</p> <p>Jungtis DN 65, PN6</p> <p>Apvalkalas 10 mm, ilgis 200 mm</p> <p>Maksimalusis srautas - ΔT antrinėje pusėje ≥ 10 K</p>	D
	<p>Hidraulinis atskyriklis su izoliacija (900 kW, TL3/TR3-TL6/TR6) 7736702094</p> <p>Jungtis DN 100, PN6</p> <p>Apvalkalas 10 mm, ilgis 200 mm</p> <p>Maksimalusis srautas - ΔT antrinėje pusėje ≥ 10 K</p>	D
	<p>2,5" jungės sujungimas su Victaulic 7736701914</p> <p>Victaulic 2,5 colių hidraulinė jungtis, skirta DN65 jungėi, PN6 Logamax plus GB272 hidraulinės kaskados rinkiniams. Naudoti, jei naudojate kaskados komplektą be hidraulinio skyriklio (rinkinyje – 2 vnt.).</p>	D ₁
	<p>4" jungės sujungimas su Victaulic 7736701913</p> <p>Victaulic 4 colių hidraulinė jungtis, skirta DN100 jungėi, PN6 Logamax plus GB272 hidraulinės kaskados rinkiniams. Naudoti, jei naudojate kaskados komplektą be hidraulinio skyriklio (rinkinyje – 2 vnt.).</p>	D ₁
	<p>50/70 kW siurblių grupė 7736701864</p> <p>Be izoliacijos, Wilo-Para STG 25/8, 3 bar apsauginis vožtuvas, manometras, dujų vožtuvas ir uždariantieji vožtuvai, išorinio MAG jungtis</p>	B
	<p>85/100 kW siurblių grupė 7736701865</p> <p>Be izoliacijos, Wilo-Stratos Para 25/1-8, 3 bar apsauginis vožtuvas, manometras, dujų vožtuvas ir uždariantieji vožtuvai, išorinio MAG jungtis</p>	B
	<p>125/150 kW siurblių grupė 7736701866</p> <p>Be izoliacijos, Wilo-Stratos Para 25/1-12, 3 bar apsauginis vožtuvas, manometras, dujų vožtuvas ir uždariantieji vožtuvai, išorinio MAG jungtis</p>	B
	<p>50/70 kW siurblių grupė su išoriniu 3 krypčių vožtuvu 7736701867</p> <p>Karšto vandens ruošimui su pirmuoju kaskados katilu</p> <p>Wilo Para STG 25/8-75, apsauginis vožtuvas 3 bar, 3 krypčių vožtuvas, 1¼", DN 32</p>	

D₁ - Naudoti, jei kaskados komplektas yra be hidraulinio atskyriklio

	<p>Siurblių grupės izoliacija 7736701876</p> <p>Vienam įrenginiui ant sienos Jei nenaudojama TL/TR montavimo rėmas</p>
	<p>Siurblio grupės izoliacija su grindų pagrindo rėmu 7736702095</p> <p>Vienam įrenginiui ant grindų Jei nenaudojama TL/TR montavimo rėmas</p>
	<p>Atbulinis vožtuvas 7736700432</p> <p>(įtraukta į rėmo rinkinį) DN32 atbulinis vožtuvas. Skirtas montuoti Logamax plus GB272, jei nenaudojamas Buderus kaskados hidraulikos komplektas.</p>
	<p>Išorinio plėtimosi bako jungimo komplektas (AAS jungtis) 5354810</p> <p>¾", ilgis 1 m</p>
	<p>AS/HKV 32 jungimo komplektas 5584552</p> <p>Jungimo komplektas, kai naudojama siurblių grupė be hidraulinės kaskados komplekto (1¼ colio).</p>
	<p>Apsauginis vožtuvas 7095595</p> <p>≤ 100kW, 4 bar, vožtuvas, skirtas montuoti Logamax plus GB272 siurblių grupėje</p>
	<p>Apsauginis vožtuvas 7736700914</p> <p>≤ 100kW, 6 bar, vožtuvas, skirtas montuoti Logamax plus GB272 siurblių grupėje</p>
	<p>Apsauginis vožtuvas 8738903407</p> <p>> 100kW, 4 bar, vožtuvas, skirtas montuoti Logamax plus GB272 siurblių grupėje</p>
	<p>Apsauginis vožtuvas 8738903408</p> <p>> 100kW, 6 bar, vožtuvas, skirtas montuoti Logamax plus GB272 siurblių grupėje</p>

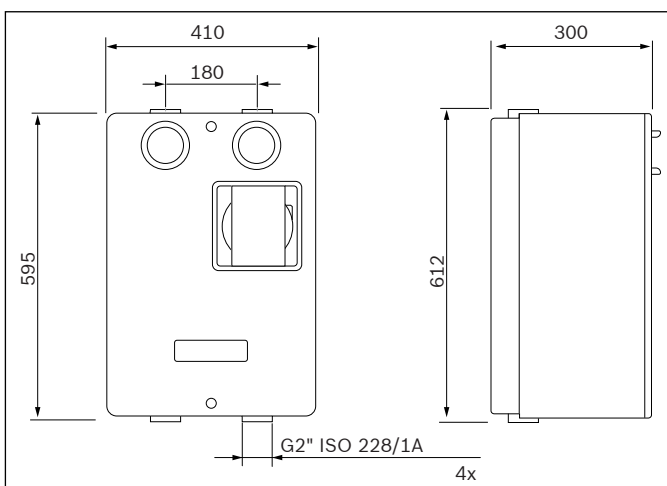
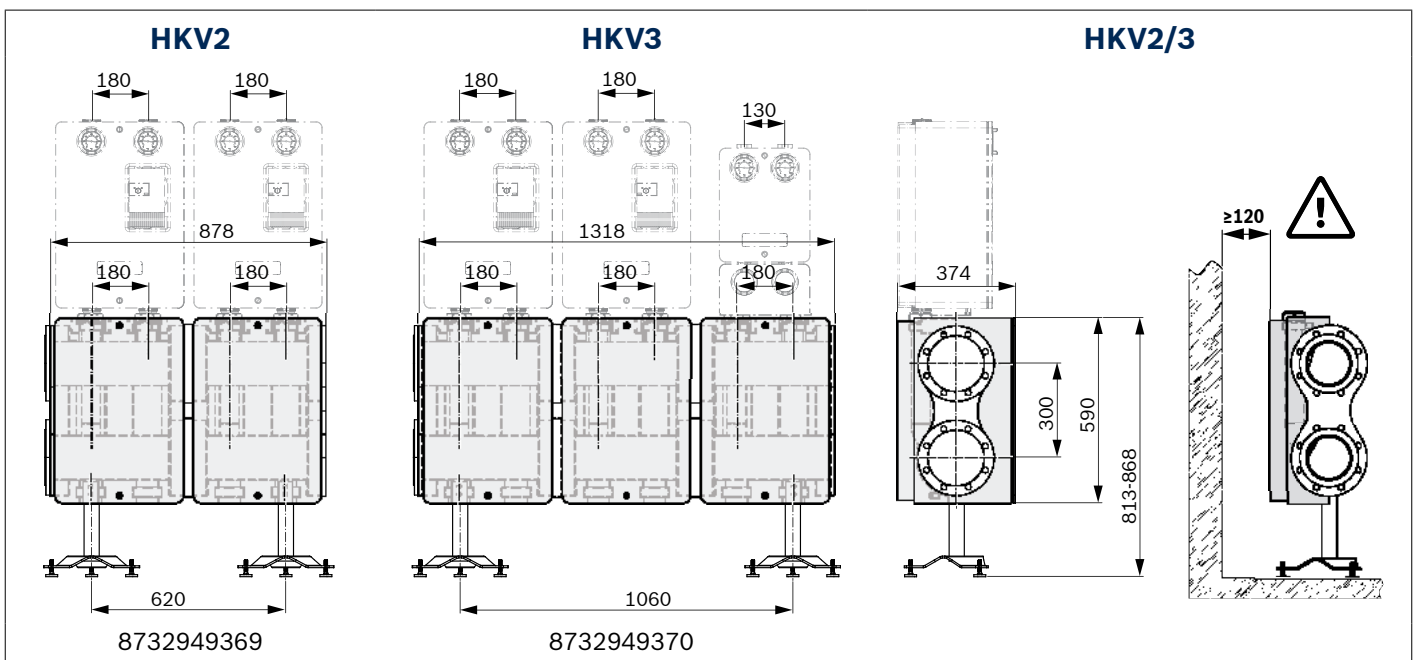
Šildymo kontūro greitojo montavimo sistema



Sutaupykite laiko savo sistemoje greitai sumontuodami paruoštus naudoti siurblių grupių komplektus su visais reikalingais priedais, specialiai skirtais Buderus komerciniams šildymo katilams.







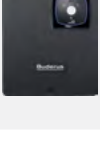

Gatavas sprendimas šiuolaikiškai katilinei komerciniams įrenginiams iki 1200 kW.







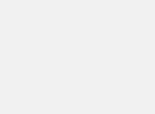

Siurblių grupėse sumontuoti visi reikalingi elementai bet kurį šildymo sistemos katilą lengvai ir greitai sujungti su Contol C8000 arba EMS+ valdymo sistema.



	HKV2	HKV3	HKV2 + HKV2	HKV2 + HKV3	HKV3 + HKV3
HKV2	23,2 m ³ /h 404 kW	-	46,4 m ³ /h 808 kW	58,0 m ³ /h 1010 kW	-
HKV3	-	34,8 m ³ /h 606 kW	-	-	69,6 m ³ /h 1212 kW

Siurblių grupės ir montavimo priedai

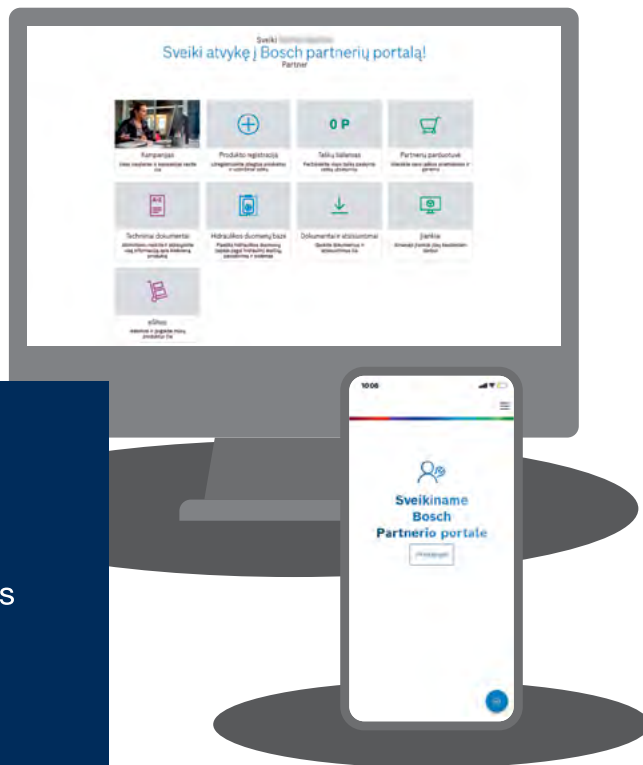
	<p>Siurblių grupė HS40/10 MM100 8732949363</p> <p>DN40 montavimo komplektas šildymo kontūrai be trieigio vožtuvo Siurblys Wilo Para Maxo, MM100 įmontuotas</p>
	<p>Siurblių grupė HS50/10 MM100 8732949364</p> <p>DN50 montavimo komplektas šildymo kontūrai be trieigio vožtuvo Siurblys Wilo Para Maxo, MM100 įmontuotas</p>
	<p>Siurblių grupė HSM40/10 MM100 8732949367</p> <p>DN40 montavimo komplektas šildymo kontūrai su trieigiu vožtuvu kVs 25 Siurblys Wilo Para Maxo, MM100 įmontuotas</p>
	<p>Siurblių grupė HSM50/10 MM100 8732949368</p> <p>DN50 montavimo komplektas šildymo kontūrai su trieigiu vožtuvu kVs 40 Siurblys Wilo Para Maxo, MM100 įmontuotas</p>
	<p>Siurblių grupė HS40/12 8732949361</p> <p>DN40 montavimo komplektas šildymo kontūrai be trieigio vožtuvo Siurblys KSB Calio, E-plug jungti prie C8313</p>
	<p>Siurblių grupė HS50/12 8732949362</p> <p>DN50 montavimo komplektas šildymo kontūrai be trieigio vožtuvo Siurblys KSB Calio, E-plug jungti prie C8313</p>
	<p>Siurblių grupė HSM40/12 8732949365</p> <p>DN40 montavimo komplektas šildymo kontūrai su trieigiu vožtuvu kVs 25 Siurblys KSB Calio, E-plug jungti prie C8313</p>
	<p>Siurblių grupė HSM50/12 8732949366</p> <p>DN50 montavimo komplektas šildymo kontūrai su trieigiu vožtuvu kVs 40 Siurblys KSB Calio, E-plug jungti prie C8313</p>

	<p>Kolektorius HKV-2 8732949369 DN125 kolektorius 2 šildymo kontūrams, su izoliacija</p>
	<p>Kolektorius HKV-3 8732949370 DN125 kolektorius 3 šildymo kontūrams, su izoliacija</p>
	<p>Atramos kojos 8732949371 Kolektoriaus HKV-2 ir HKV-3 atramos kojos</p>
	<p>Sienos tvirtinimo elementas 8732949372 Siurblių grupės tvirtinimo prie sienos elementas</p>
	<p>Flanšas 8732952685 Kolektoriaus DN125 uždarantis flanšas Komplekte 2 vnt.</p>
	<p>Flanšo izoliacija DN125 8732952688 Flanšo izoliacija DN125 Komplekte 2 vnt.</p>
	<p>Prijungimo komplektas 8732952686 Varžtai 16 vnt. flanšui, kolektoriams HKV-2 arba HKV-3 sujungti</p>
	<p>CH/RH perėjimas 8732955346 CH/RH perėjimas į DN32 siurblio grupę</p>

Lojalumo programa šildymo technikos specialistams

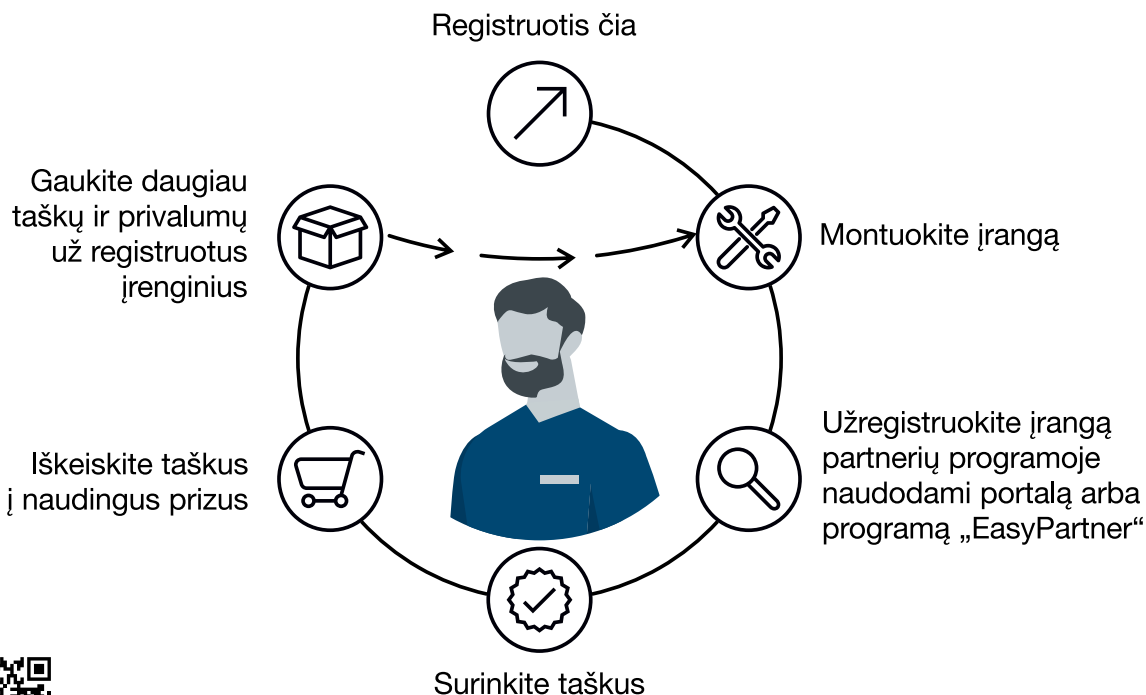
Partnerių Portalas

bosch-lt-home.thernov.com/home



Privalumai iš pirmo žvilgsnio

- Paprasta registracija
- Patogus taškų kaupimas ir stebėjimas
- Platus prizų pasirinkimas
- Aktuali informacija apie naujienas ir specialius pasiūlymus vienoje vietoje
- „EasyPartner“ programėlės dėka gaminio registracija tiesiai montavimo vietoje



Sužinokite daugiau
ir užsiregistruoti

Buderus

Šildymo sistemos,
turinčios ateitį.

Atstovybė Baltijos šalims
Robert Bosch UAB
Kirtimų g. 2, Vilnius
LT-02300

Tel.: +370 52 329 264
Tinklapis: www.buderus.lt