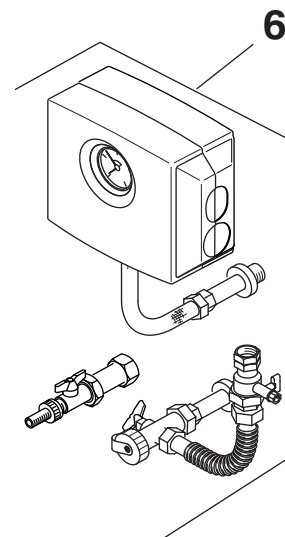
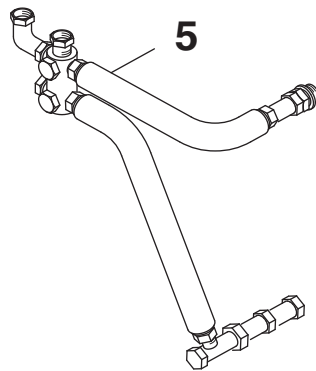
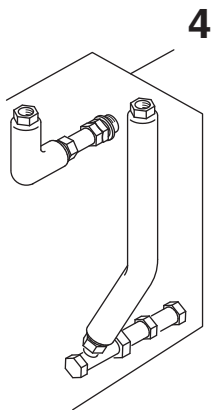
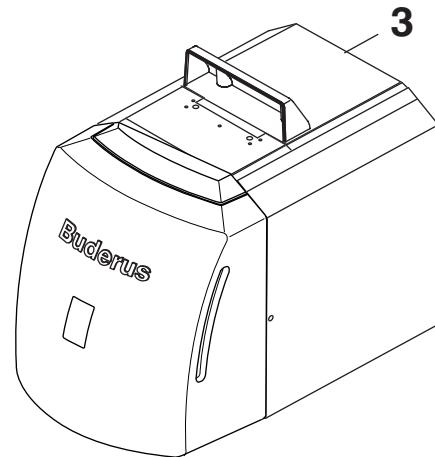
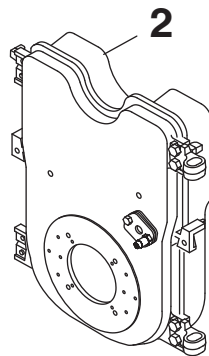
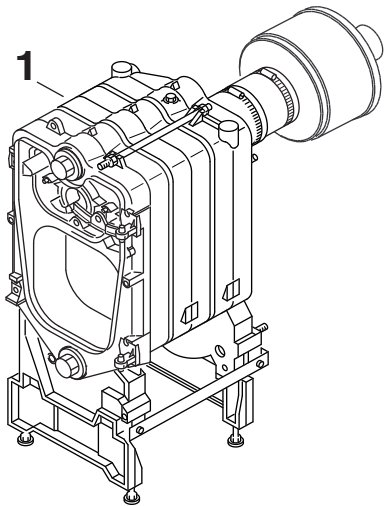


# G125 WS/ECO/BE ECO 17-40 kW



6720906361.aa.RS-G125

# Buderus



### Wichtige Hinweise

- Ersatzteile dürfen nur von einem zugelassenen Installateur eingebaut werden!
- Im Anhang finden Sie:
  - die Übersetzungen aller verwendeten Teilebezeichnungen
  - eine Übersicht der Gerätetypen und Länder, für die diese Ersatzteilliste gilt.

### Important notes

- The spare parts may only be installed by an approved installer!
- In the appendix you will find:
  - a list of translations of the names of all parts used
  - a list of the models and countries to which this spare parts list applies.

### Indications importantes

- L'installation des pièces de rechange doit être effectuée par un professionnel qualifié!
- Veuillez trouver en annexe:
  - les traductions de toutes les désignations des pièces utilisées
  - une vue globale des types de chaudières et des pays pour lesquels la présente liste des pièces de rechange est valable.

### Informações importantes

- Peças de substituição só podem ser montadas por um técnico credenciado!
- Em anexo encontra:
  - as traduções das designações de todas as peças utilizadas.
  - lista dos aparelhos e países para os quais esta lista de peças de substituição é válida.

### Avvertenze importanti

- Le parti di ricambio possono essere montate esclusivamente da personale qualificato ed in possesso dei requisiti tecnico-professionali!
- In appendice sono reperibili:
  - traduzione di ogni descrizione relativa alle varie parti di ricambio
  - elenco di sigle e codici, corrispondente ai vari paesi di destinazione.

### Indicaciones importantes

- Los repuestos solamente deben ser montados por los servicios técnicos oficiales de la marca!
- En el anexo podrá encontrar:
  - la traducción de todas las denominaciones de piezas empleadas
  - una relación de los tipos de aparato y países en los que se aplica esta lista de repuestos.

### Belangrijke aanwijzing

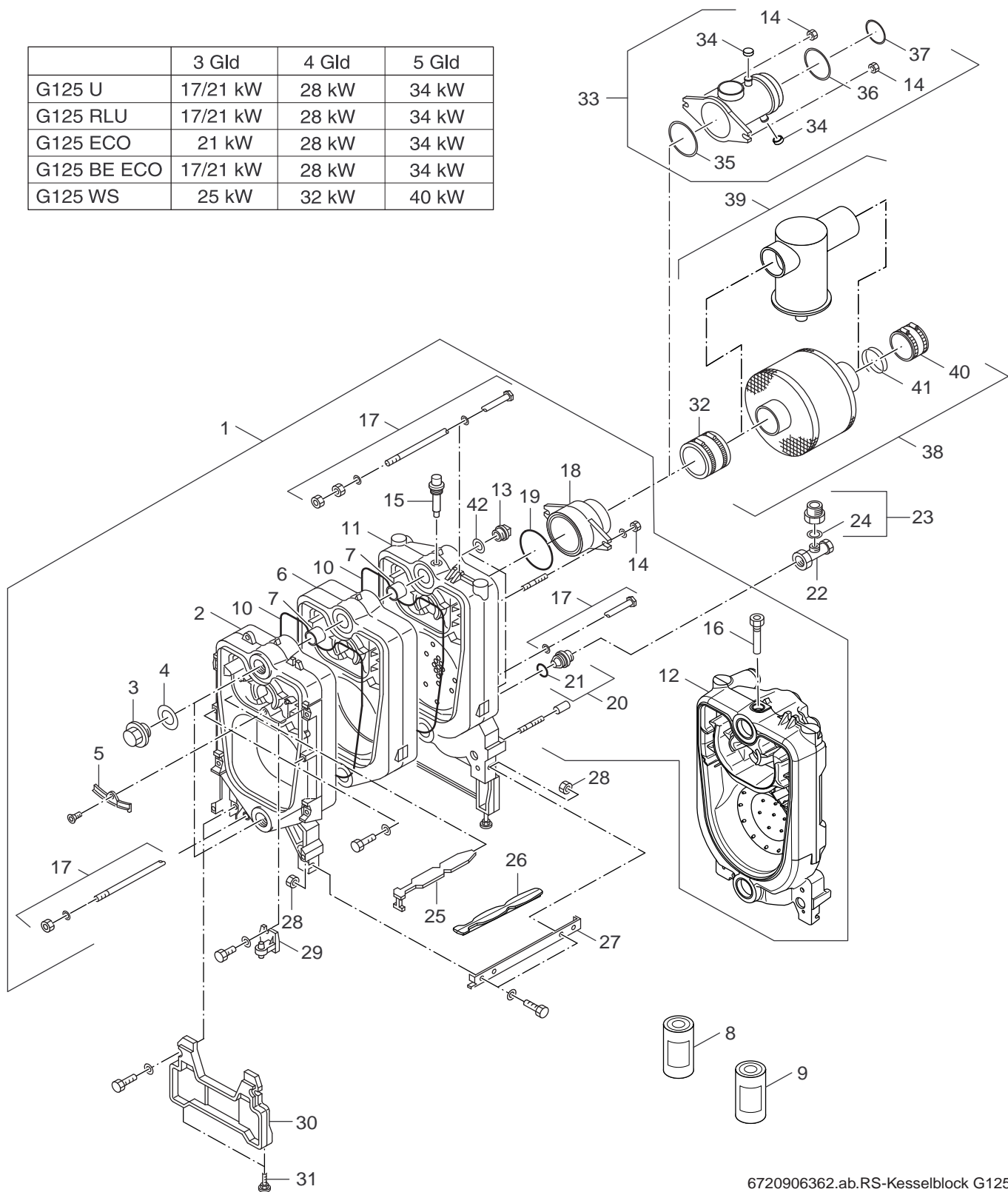
- Onderdelen mogen alleen door een erkend installateur worden vervangen!
- In de bijlage vindt u:
  - de vertalingen van de gebruikte onderdelentekeningen
  - een overzicht van toesteltypen en de landen waarvoor deze onderdelenlijst bedoeld is.

### Önemli Bilgiler

- Yedek parçalar sadece yetkili tesisatçılar tarafından monte edilebilir!
- Aşağıdaki bilgileri ekli olarak bulabilirsiniz:
  - Tüm kullanılan parça tanımlarının tercümelemleri
  - Bu yedek parça listesinin geçerli olduğu tüm cihaz çeşitleri ve ülkelerin özeti.

# Ersatzteilliste Spare parts list

|             | 3 Gld    | 4 Gld | 5 Gld |
|-------------|----------|-------|-------|
| G125 U      | 17/21 kW | 28 kW | 34 kW |
| G125 RLU    | 17/21 kW | 28 kW | 34 kW |
| G125 ECO    | 21 kW    | 28 kW | 34 kW |
| G125 BE ECO | 17/21 kW | 28 kW | 34 kW |
| G125 WS     | 25 kW    | 32 kW | 40 kW |



6720906362.ab.RS-Kesselblock G125

Kesselblock  
Boiler block

**G125 WS/ECO/BE ECO**  
**17-40 kW**

**1**

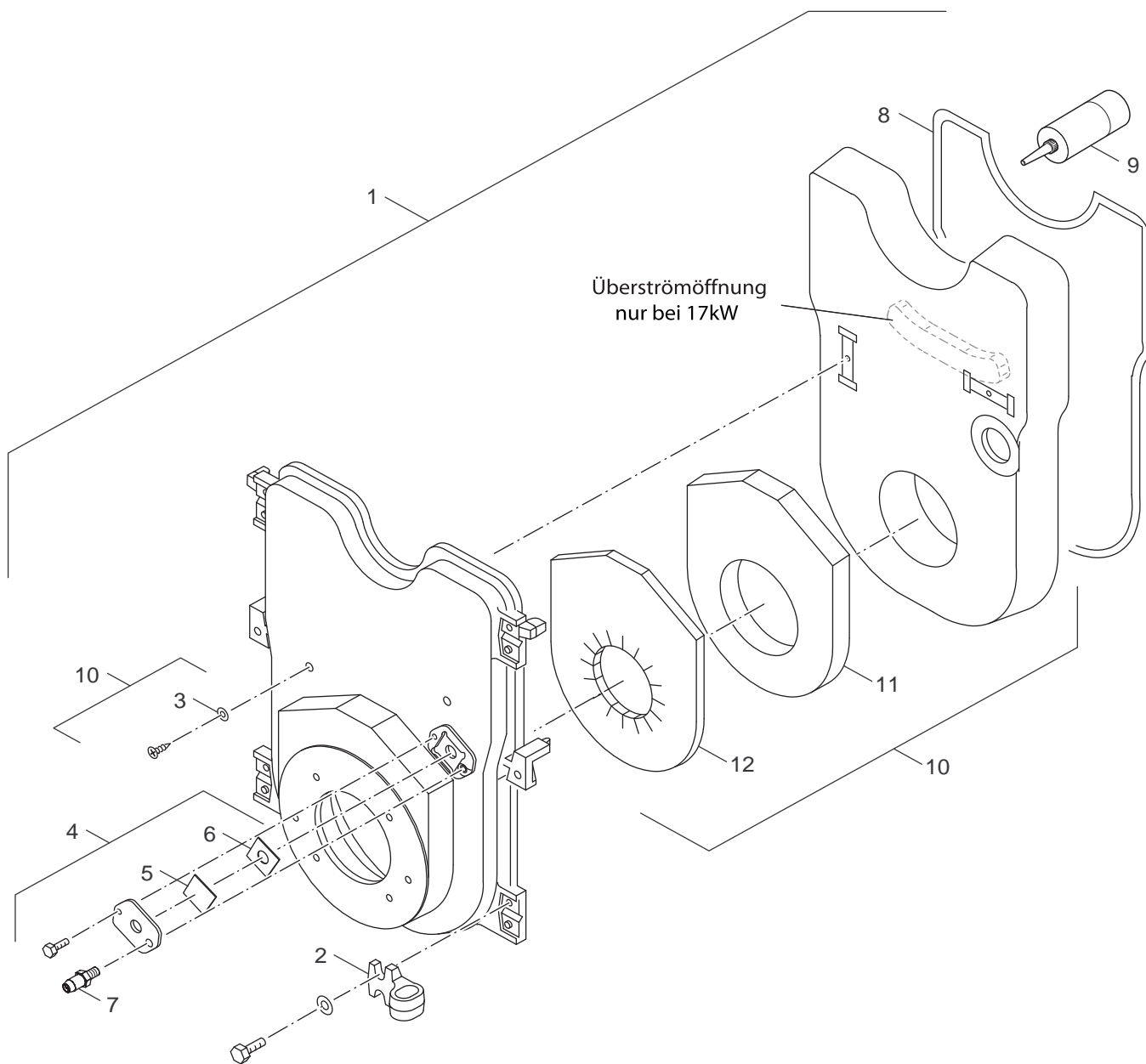
| Pos | Bezeichnung<br>Description               | Bestell-Nr.<br>Ordering no. | G125 BE ECO 17kW/3 | G125 BE ECO 21kW/3 | G125 BE ECO 28kW/4 | G125 BE ECO 34kW/5 | G125 WS 26kW/3Gld | G125 WS 32kW/4Gld | G125 WS 40kW/5Gld | G125ECO 21kW/3Gld | G125ECO 28kW/4Gld | G125ECO 34kW/5Gld |  |  |  |  |  |  | Bemerkungen<br>Remarks |
|-----|--|-----------------------------|--------------------|--------------------|--------------------|--------------------|-------------------|-------------------|-------------------|-------------------|-------------------|-------------------|--|--|--|--|--|--|------------------------|
| 1   | Kesselblock G115/G125 3Gld,WS Ersatz     | 63036815                    | ■                  | ■                  |                    |                    | ■                 |                   |                   | ■                 |                   |                   |  |  |  |  |  |  | mit Tauchhülse         |
| 1   | Kesselblock G115/G125 4Gld,WS Ersatz     | 63036816                    |                    |                    | ■                  |                    | ■                 |                   |                   | ■                 |                   |                   |  |  |  |  |  |  | mit Tauchhülse         |
| 1   | Kesselblock G115/G125 5Gld,WS Ersatz     | 63036817                    |                    |                    |                    | ■                  |                   |                   | ■                 |                   | ■                 |                   |  |  |  |  |  |  | mit Tauchhülse         |
| 2   | Vorderglied G105/G115/G125               | 8 718 572 221 0             | ■                  | ■                  | ■                  | ■                  | ■                 | ■                 | ■                 | ■                 | ■                 | ■                 |  |  |  |  |  |  |                        |
| 3   | Blindstopfen G1 1/4" rechts              | 86055310                    | ■                  | ■                  | ■                  | ■                  | ■                 | ■                 | ■                 | ■                 | ■                 | ■                 |  |  |  |  |  |  |                        |
| 4   | Dichtung D41,7x55x1,5 AFM 34             | 86159710                    | ■                  | ■                  | ■                  | ■                  | ■                 | ■                 | ■                 | ■                 | ■                 | ■                 |  |  |  |  |  |  |                        |
| 5   | Sperrplatte                              | 63015342                    | ■                  | ■                  | ■                  | ■                  | ■                 | ■                 | ■                 | ■                 | ■                 | ■                 |  |  |  |  |  |  |                        |
| 6   | Mittelglied G105/G115/G125               | 8 718 572 226 0             | ■                  | ■                  | ■                  | ■                  | ■                 | ■                 | ■                 | ■                 | ■                 | ■                 |  |  |  |  |  |  |                        |
| 7   | Kesselnippel 48/38 Gr.0a                 | 7 747 024 961               | ■                  | ■                  | ■                  | ■                  | ■                 | ■                 | ■                 | ■                 | ■                 | ■                 |  |  |  |  |  |  |                        |
| 8   | Dichtmasse Leinölgraphit 450g Dose       | 8 718 571 927               | ■                  | ■                  | ■                  | ■                  | ■                 | ■                 | ■                 | ■                 | ■                 | ■                 |  |  |  |  |  |  |                        |
| 9   | Haftgrund 181 370ml Dose UN1133          | 8 718 576 019 0             | ■                  | ■                  | ■                  | ■                  | ■                 | ■                 | ■                 | ■                 | ■                 | ■                 |  |  |  |  |  |  |                        |
| 10  | Dichtschnur D15x4300 20KMMvk Pack A=2Rol | 7 747 013 784               | ■                  | ■                  |                    |                    | ■                 |                   |                   | ■                 |                   |                   |  |  |  |  |  |  | 3 Glieder              |
| 10  | Dichtschnur D15x4300 20KMMvk Pack B=3Rol | 7 747 013 785               |                    |                    | ■                  | ■                  |                   | ■                 | ■                 |                   | ■                 | ■                 |  |  |  |  |  |  | 4/5 Glieder            |
| 12  | Hgl G125 WS                              | 63031647                    | ■                  | ■                  | ■                  | ■                  | ■                 | ■                 | ■                 | ■                 | ■                 | ■                 |  |  |  |  |  |  |                        |
| 13  | Stopfen G 1                              | 5317712                     | ■                  | ■                  | ■                  | ■                  | ■                 | ■                 | ■                 | ■                 | ■                 | ■                 |  |  |  |  |  |  | mit Tauchhülse         |
| 14  | 6kt-Mutter ISO4032 M10 8 A3K             | 5090064                     | ■                  | ■                  | ■                  | ■                  | ■                 | ■                 | ■                 | ■                 | ■                 | ■                 |  |  |  |  |  |  |                        |
| 16  | Tauchhülse R3/4"x100mm                   | 5446065                     | ■                  | ■                  | ■                  | ■                  | ■                 | ■                 | ■                 | ■                 | ■                 | ■                 |  |  |  |  |  |  | für WS                 |
| 17  | Ankerstange Satz M8x310 m Kopf           | 5127574                     | ■                  | ■                  |                    |                    | ■                 |                   |                   | ■                 |                   |                   |  |  |  |  |  |  | 3 Glieder              |
| 17  | Ankerstange Satz M8x440 m Kopf           | 5127578                     |                    |                    | ■                  |                    |                   | ■                 |                   |                   | ■                 |                   |  |  |  |  |  |  | 4 Glieder              |
| 17  | Ankerstange Satz M8x555 m Kopf           | 5127580                     |                    |                    |                    | ■                  |                   |                   | ■                 |                   |                   | ■                 |  |  |  |  |  |  | 5 Glieder              |
| 18  | Abgasstutzen G125                        | 63032077                    | ■                  | ■                  | ■                  | ■                  | ■                 | ■                 | ■                 | ■                 | ■                 | ■                 |  |  |  |  |  |  | 63020961 mitbestellen  |
| 19  | Dichtschnur 8x1050 GP                    | 63020961                    | ■                  | ■                  | ■                  | ■                  | ■                 | ■                 | ■                 | ■                 | ■                 | ■                 |  |  |  |  |  |  |                        |
| 20  | Einspeisstück G1 1/4xG11/4               | 8 718 573 329 0             |                    |                    |                    | ■                  |                   |                   | ■                 |                   |                   | ■                 |  |  |  |  |  |  |                        |
| 20  | Einspeisstück G115/G125 3+4Gld           | 8 718 575 216               | ■                  | ■                  | ■                  |                    | ■                 | ■                 |                   | ■                 | ■                 |                   |  |  |  |  |  |  |                        |
| 21  | O-Ring 44x3 Set (5x)                     | 8 718 575 527 0             | ■                  | ■                  | ■                  | ■                  | ■                 | ■                 | ■                 | ■                 | ■                 | ■                 |  |  |  |  |  |  |                        |
| 22  | T-Stück kpl                              | 5584368                     | ■                  | ■                  | ■                  | ■                  | ■                 | ■                 | ■                 | ■                 | ■                 | ■                 |  |  |  |  |  |  |                        |
| 23  | Anschluß für Heizungsrücklauf R1" kompl  | 5354990                     | ■                  | ■                  | ■                  | ■                  | ■                 | ■                 | ■                 | ■                 | ■                 | ■                 |  |  |  |  |  |  |                        |
| 24  | Dichtung D27x38x2, DVGW-zugel            | 5489356                     | ■                  | ■                  | ■                  | ■                  | ■                 | ■                 | ■                 | ■                 | ■                 | ■                 |  |  |  |  |  |  |                        |
| 25  | Heizgaslenkplatte 21kW/3GLD              | 8 718 570 839 0             | ■                  | ■                  |                    |                    | ■                 |                   |                   | ■                 |                   |                   |  |  |  |  |  |  |                        |
| 25  | Heizgaslenkplatte 28/4Gld                | 8 718 570 841 0             |                    |                    | ■                  |                    |                   | ■                 |                   |                   | ■                 |                   |  |  |  |  |  |  |                        |
| 25  | Heizgaslenkplatte 40/5 Gld               | 8 718 570 842 0             |                    |                    |                    | ■                  |                   |                   | ■                 |                   |                   | ■                 |  |  |  |  |  |  |                        |
| 27  | Winkel Profilschiene 3Gld                | 7 747 000 018               | ■                  | ■                  |                    |                    | ■                 |                   |                   | ■                 |                   |                   |  |  |  |  |  |  |                        |
| 27  | Winkelprofilschiene                      | 7 747 000 019               |                    |                    | ■                  |                    |                   | ■                 |                   |                   | ■                 |                   |  |  |  |  |  |  |                        |
| 27  | Winkelprofilschiene                      | 7 747 000 020               |                    |                    |                    | ■                  |                   |                   | ■                 |                   |                   | ■                 |  |  |  |  |  |  |                        |
| 28  | 6kt-Mutter DIN6923 M8 A3K (10x)          | 8 718 571 267 0             | ■                  | ■                  | ■                  | ■                  | ■                 | ■                 | ■                 | ■                 | ■                 | ■                 |  |  |  |  |  |  |                        |
| 29  | Schanierwinkel                           | 8 718 570 845 0             | ■                  | ■                  | ■                  | ■                  | ■                 | ■                 | ■                 | ■                 | ■                 | ■                 |  |  |  |  |  |  |                        |
| 30  | Kesselfuß                                | 67900281                    | ■                  | ■                  | ■                  | ■                  | ■                 | ■                 | ■                 | ■                 | ■                 | ■                 |  |  |  |  |  |  |                        |
| 31  | Gerätefüße M10x51mm (Set 4St.)           | 5236440                     | ■                  | ■                  | ■                  | ■                  | ■                 | ■                 | ■                 | ■                 | ■                 | ■                 |  |  |  |  |  |  |                        |
| 32  | Abgasrohrabdichtmansch DN130 verp        | 5354010                     | ■                  | ■                  | ■                  | ■                  | ■                 | ■                 | ■                 | ■                 | ■                 | ■                 |  |  |  |  |  |  | nur G125               |
| 38  | Abgasschalldämpfer DN130 G115 kpl        | 5074020                     | ■                  | ■                  | ■                  | ■                  | ■                 | ■                 | ■                 | ■                 | ■                 | ■                 |  |  |  |  |  |  |                        |
| 39  | Abgasschalldämpfer DN130 G115            | 5074022                     | ■                  | ■                  | ■                  | ■                  | ■                 | ■                 | ■                 | ■                 | ■                 | ■                 |  |  |  |  |  |  |                        |
| 40  | Abgasrohrabdichtmansch DN130 kpl         | 5354030                     | ■                  | ■                  | ■                  | ■                  | ■                 | ■                 | ■                 | ■                 | ■                 | ■                 |  |  |  |  |  |  |                        |
| 41  | Dichtschnur 10x2000 GP                   | 63020963                    | ■                  | ■                  | ■                  | ■                  | ■                 | ■                 | ■                 | ■                 | ■                 | ■                 |  |  |  |  |  |  |                        |
| 42  | Dichtung D33x44x2 grafitiert             | 63005462                    | ■                  | ■                  | ■                  | ■                  | ■                 | ■                 | ■                 | ■                 | ■                 | ■                 |  |  |  |  |  |  |                        |
|     | Überwurfmutter G1 1/4x17 D36             | 7 747 015 292               | ■                  | ■                  | ■                  | ■                  | ■                 | ■                 | ■                 | ■                 | ■                 | ■                 |  |  |  |  |  |  |                        |

**G125 WS/ECO/BE ECO  
17-40 kW**

Kesselblock  
Boiler block

**1**

Ersatzteilliste  
Spare parts list



6720906363.ab.RS-Brennertür G125

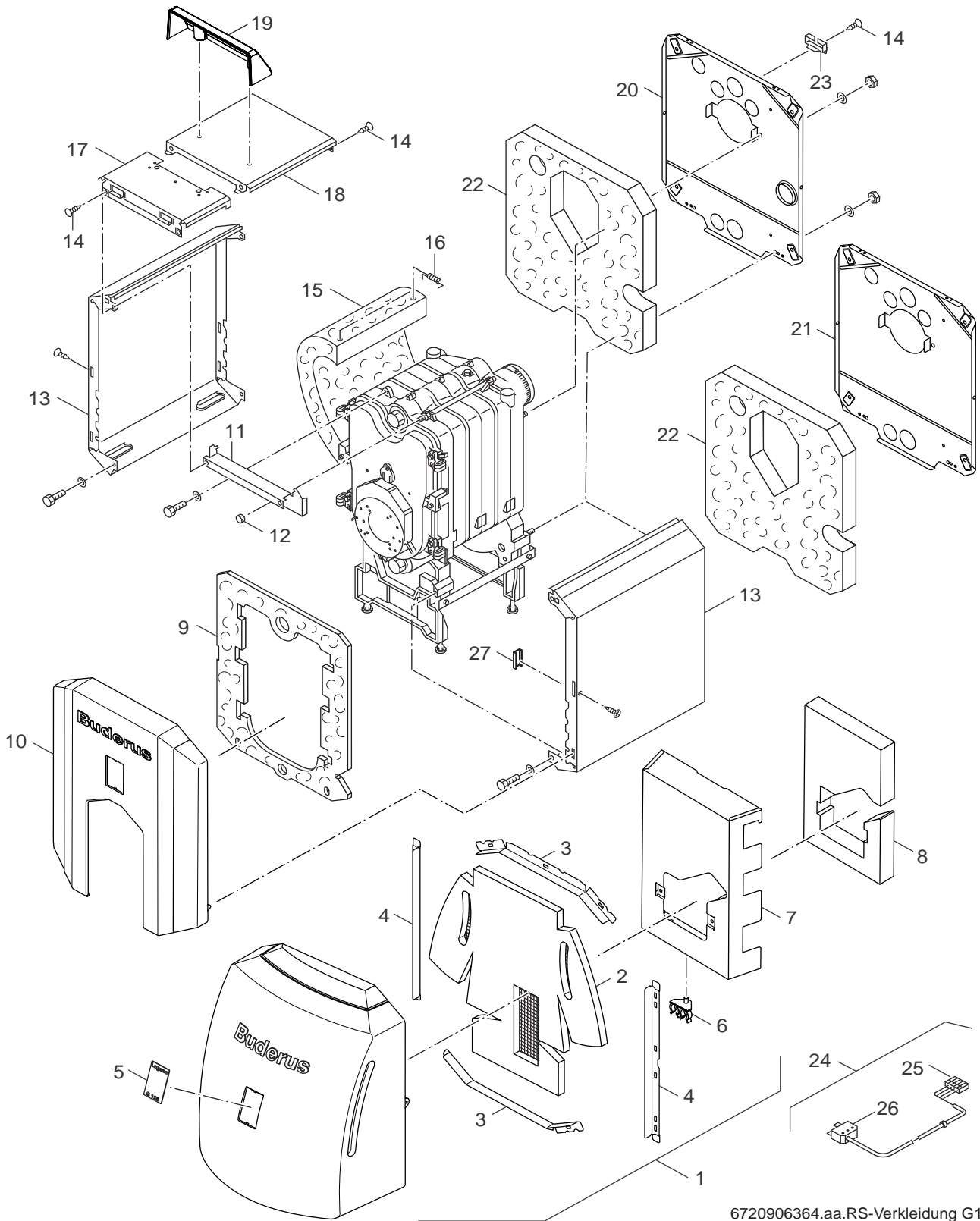
Brennertür G125  
Burner door

**G125 WS/ECO/BE ECO**  
**17-40 kW**

**2**



**Ersatzteilliste**  
**Spare parts list**



6720906364.aa.RS-Verkleidung G125

Verkleidung  
Housing

**G125 WS/ECO/BE ECO**  
**17-40 kW**

**3**



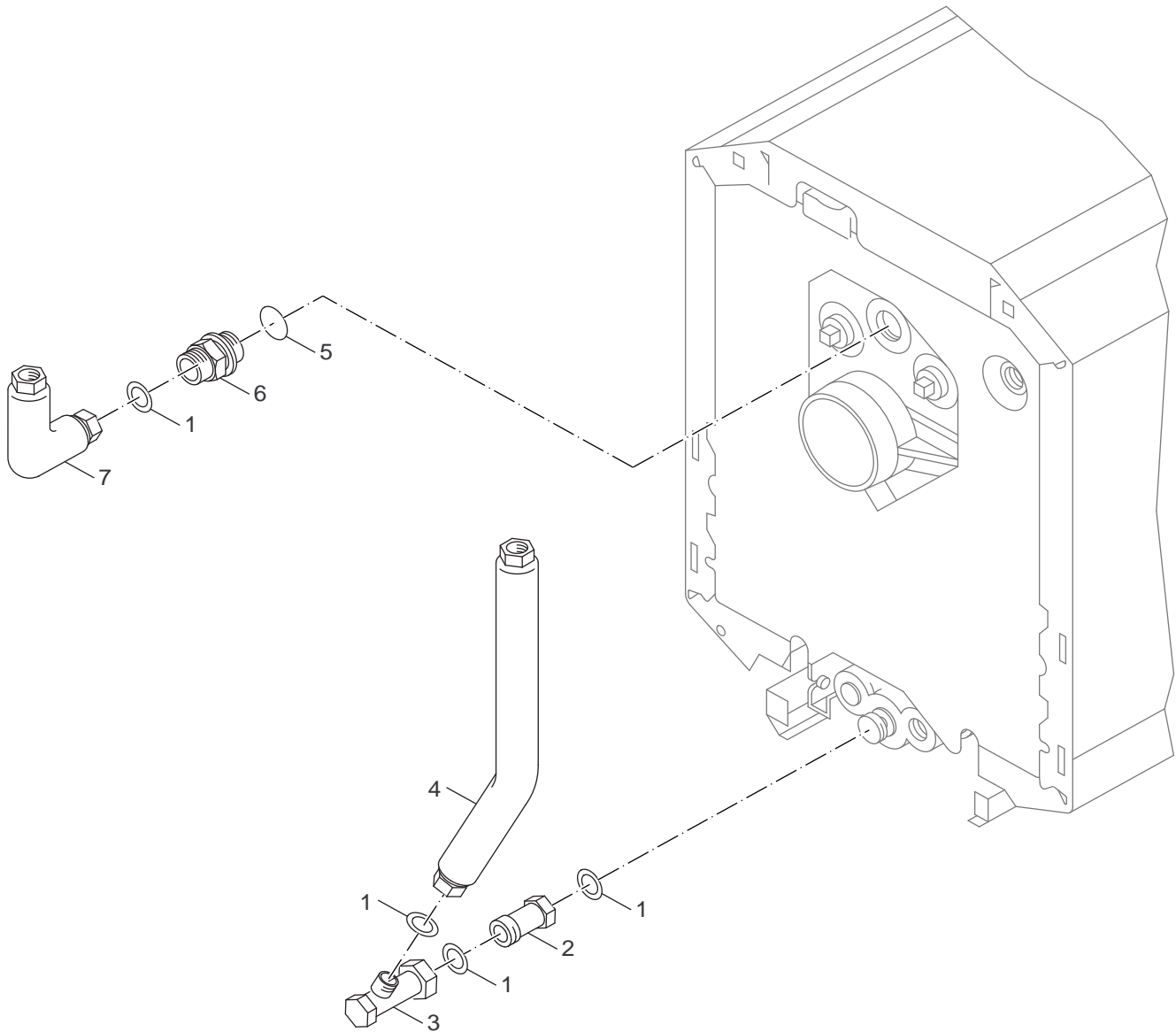
| Pos | Bezeichnung<br>Description             | Bestell-Nr.<br>Ordering no. | ECO                |                    |                    |                    |                   |                   |                   |                    |                    |                    |  | Bemerkungen<br>Remarks |  |           |
|-----|--|-----------------------------|--------------------|--------------------|--------------------|--------------------|-------------------|-------------------|-------------------|--------------------|--------------------|--------------------|--|------------------------|--|-----------|
|     |  |                             | G125 BE ECO 17kW/3 | G125 BE ECO 21kW/3 | G125 BE ECO 28kW/4 | G125 BE ECO 34kW/5 | G125 WS 26kW/3Gld | G125 WS 32kW/4Gld | G125 WS 40kW/5Gld | G125 ECO 21kW/3Gld | G125 ECO 28kW/4Gld | G125 ECO 34kW/5Gld |  |                        |  |           |
| 1   | Brennerhaube G125 WS                   | 8 718 573 815 0             | ■                  | ■                  | ■                  | ■                  | ■                 | ■                 | ■                 | ■                  | ■                  |                    |  |                        |  |           |
| 2   | Schallschutz G125                      | 63030452                    | ■                  | ■                  | ■                  | ■                  | ■                 | ■                 | ■                 | ■                  | ■                  |                    |  |                        |  |           |
| 3   | Winkel ob/unt V1                       | 11151015                    | ■                  | ■                  | ■                  | ■                  | ■                 | ■                 | ■                 | ■                  | ■                  |                    |  |                        |  |           |
| 4   | Winkel seitlich                        | 11151016                    | ■                  | ■                  | ■                  | ■                  | ■                 | ■                 | ■                 | ■                  | ■                  |                    |  |                        |  |           |
| 5   | Geräteschild Logano G125               | 63020123                    | ■                  | ■                  | ■                  | ■                  | ■                 | ■                 | ■                 | ■                  | ■                  |                    |  |                        |  |           |
| 5   | Geräteschild Logano G125 T             | 63020124                    | ■                  | ■                  | ■                  | ■                  | ■                 | ■                 | ■                 | ■                  | ■                  |                    |  |                        |  |           |
| 6   | Leitungshalter                         | 63036178                    | ■                  | ■                  | ■                  | ■                  | ■                 | ■                 | ■                 | ■                  | ■                  |                    |  |                        |  |           |
| 7   | Blech für Türisolierung G125 RLU       | 63036177                    | ■                  | ■                  | ■                  | ■                  | ■                 | ■                 | ■                 | ■                  | ■                  |                    |  |                        |  |           |
| 8   | Wärmeschutz Tür aussen G125 RLU        | 63030450                    | ■                  | ■                  | ■                  | ■                  | ■                 | ■                 | ■                 | ■                  | ■                  |                    |  |                        |  |           |
| 9   | Wärmeschutz vorn                       | 63025265                    | ■                  | ■                  | ■                  | ■                  | ■                 | ■                 | ■                 | ■                  | ■                  |                    |  |                        |  |           |
| 10  | Vorderwand G125 ECO                    | 63046570                    | ■                  | ■                  | ■                  | ■                  | ■                 | ■                 | ■                 | ■                  | ■                  |                    |  |                        |  |           |
| 11  | Traverse 1,25x108x537                  | 63029209                    | ■                  | ■                  | ■                  | ■                  | ■                 | ■                 | ■                 | ■                  | ■                  |                    |  |                        |  |           |
| 12  | 6kt-Mutter ISO4032 M8 8 A3K            | 82585180                    | ■                  | ■                  | ■                  | ■                  | ■                 | ■                 | ■                 | ■                  | ■                  |                    |  |                        |  |           |
| 13  | Seitenwand G125 3Gld kpl               | 63029945                    | ■                  | ■                  |                    | ■                  |                   | ■                 |                   | ■                  |                    |                    |  |                        |  | 3 Glieder |
| 13  | Seitenwand G125/G134 4Gld kpl          | 63029946                    |                    |                    | ■                  |                    |                   | ■                 |                   | ■                  |                    |                    |  |                        |  | 4 Glieder |
| 13  | Seitenwand G125 5Gld kpl               | 63029947                    |                    |                    |                    | ■                  |                   |                   |                   | ■                  |                    |                    |  |                        |  | 5 Glieder |
| 14  | Flachkopfschraube ST3,9x9,5 A3T (10x)  | 7 747 026 999               | ■                  | ■                  | ■                  | ■                  | ■                 | ■                 | ■                 | ■                  | ■                  |                    |  |                        |  |           |
| 15  | Wärmes K-BI 3Gld                       | 7 747 014 842               | ■                  | ■                  |                    |                    |                   | ■                 |                   |                    | ■                  |                    |  |                        |  |           |
| 15  | Wärmes K-BI 4Gld                       | 7 747 014 843               |                    |                    | ■                  |                    |                   |                   | ■                 |                    |                    |                    |  |                        |  |           |
| 15  | Wärmes K-BI 5Gld                       | 7 747 014 844               |                    |                    |                    | ■                  |                   |                   |                   | ■                  |                    |                    |  |                        |  |           |
| 16  | Haltefeder (10x) mverp                 | 7 747 016 084               | ■                  | ■                  | ■                  | ■                  | ■                 | ■                 | ■                 | ■                  | ■                  |                    |  |                        |  |           |
| 17  | Haube 369mm br G115/G125/S105          | 63029222                    | ■                  | ■                  | ■                  | ■                  |                   |                   |                   | ■                  | ■                  | ■                  |  |                        |  | ECO<04/07 |
| 17  | Haube vorn G125 kompl                  | 63029948                    | ■                  | ■                  | ■                  | ■                  | ■                 | ■                 | ■                 | ■                  | ■                  | ■                  |  |                        |  | ECO>03/07 |
| 18  | Haube hinten 380mm lang G115/G134/S105 | 63029225                    |                    |                    | ■                  |                    |                   |                   |                   |                    | ■                  |                    |  |                        |  | ECO<04/07 |
| 18  | Haube hinten 500mm lang G115           | 63029226                    |                    |                    |                    | ■                  |                   |                   |                   |                    |                    | ■                  |  |                        |  | ECO<04/07 |
| 18  | Haube hinten 260mm lang G115           | 63029227                    | ■                  | ■                  |                    |                    |                   |                   |                   |                    | ■                  |                    |  |                        |  | ECO>03/07 |
| 18  | Haube hi G125 3Gld kpl                 | 63029949                    | ■                  | ■                  |                    |                    |                   |                   |                   |                    | ■                  |                    |  |                        |  | ECO<04/07 |
| 18  | Haube hi G125 4Gld                     | 63029950                    |                    |                    | ■                  |                    |                   |                   |                   |                    | ■                  |                    |  |                        |  | ECO>03/07 |
| 18  | Haube hi G125 5Gld                     | 63029951                    |                    |                    |                    | ■                  |                   |                   |                   |                    | ■                  |                    |  |                        |  | ECO>03/07 |
| 19  | Anschlusshaube MC10 blau               | 63026261                    | ■                  | ■                  | ■                  | ■                  | ■                 | ■                 | ■                 | ■                  | ■                  |                    |  |                        |  |           |
| 21  | Rückwand G125 kpl                      | 63029953                    | ■                  | ■                  | ■                  | ■                  | ■                 | ■                 | ■                 | ■                  | ■                  |                    |  |                        |  |           |
| 22  | Wärmeschutz Rückwand RLU               | 63025264                    | ■                  | ■                  | ■                  | ■                  | ■                 | ■                 | ■                 | ■                  | ■                  |                    |  |                        |  |           |
| 23  | Kabelhalter (1x)                       | 7060754                     | ■                  | ■                  | ■                  | ■                  | ■                 | ■                 | ■                 | ■                  | ■                  |                    |  |                        |  |           |
| 24  | Brennerleitung 2350 mit Zugentl        | 7 747 007 984               | ■                  | ■                  | ■                  | ■                  | ■                 | ■                 | ■                 | ■                  | ■                  |                    |  |                        |  |           |
| 25  | Anschlussklemme 7-polig BR I grün      | 7 747 023 989               | ■                  | ■                  | ■                  | ■                  | ■                 | ■                 | ■                 | ■                  | ■                  |                    |  |                        |  |           |
| 26  | Steckerteil ST18/7 versilbert          | 67903164                    | ■                  | ■                  | ■                  | ■                  | ■                 | ■                 | ■                 | ■                  | ■                  |                    |  |                        |  |           |
|     | Mont-Mat Verklid G115/G134/G125        | 63031847                    | ■                  | ■                  | ■                  | ■                  | ■                 | ■                 | ■                 | ■                  | ■                  |                    |  |                        |  |           |
|     | Kabeldurchführung G125                 | 7 747 006 779               | ■                  | ■                  | ■                  | ■                  | ■                 | ■                 | ■                 | ■                  | ■                  |                    |  |                        |  |           |
|     |  |                             |                    |                    |                    |                    |                   |                   |                   |                    |                    |                    |  |                        |  |           |
|     |  |                             |                    |                    |                    |                    |                   |                   |                   |                    |                    |                    |  |                        |  |           |
|     |  |                             |                    |                    |                    |                    |                   |                   |                   |                    |                    |                    |  |                        |  |           |
|     |  |                             |                    |                    |                    |                    |                   |                   |                   |                    |                    |                    |  |                        |  |           |
|     |  |                             |                    |                    |                    |                    |                   |                   |                   |                    |                    |                    |  |                        |  |           |
|     |  |                             |                    |                    |                    |                    |                   |                   |                   |                    |                    |                    |  |                        |  |           |
|     |  |                             |                    |                    |                    |                    |                   |                   |                   |                    |                    |                    |  |                        |  |           |
|     |  |                             |                    |                    |                    |                    |                   |                   |                   |                    |                    |                    |  |                        |  |           |
|     |  |                             |                    |                    |                    |                    |                   |                   |                   |                    |                    |                    |  |                        |  |           |

**G125 WS/ECO/BE ECO  
17-40 kW**

Verkleidung  
Housing

**3**

**Ersatzteilliste**  
**Spare parts list**



6720906365.aa.RS-Kesselanschluss-Set senkrecht G115/G125

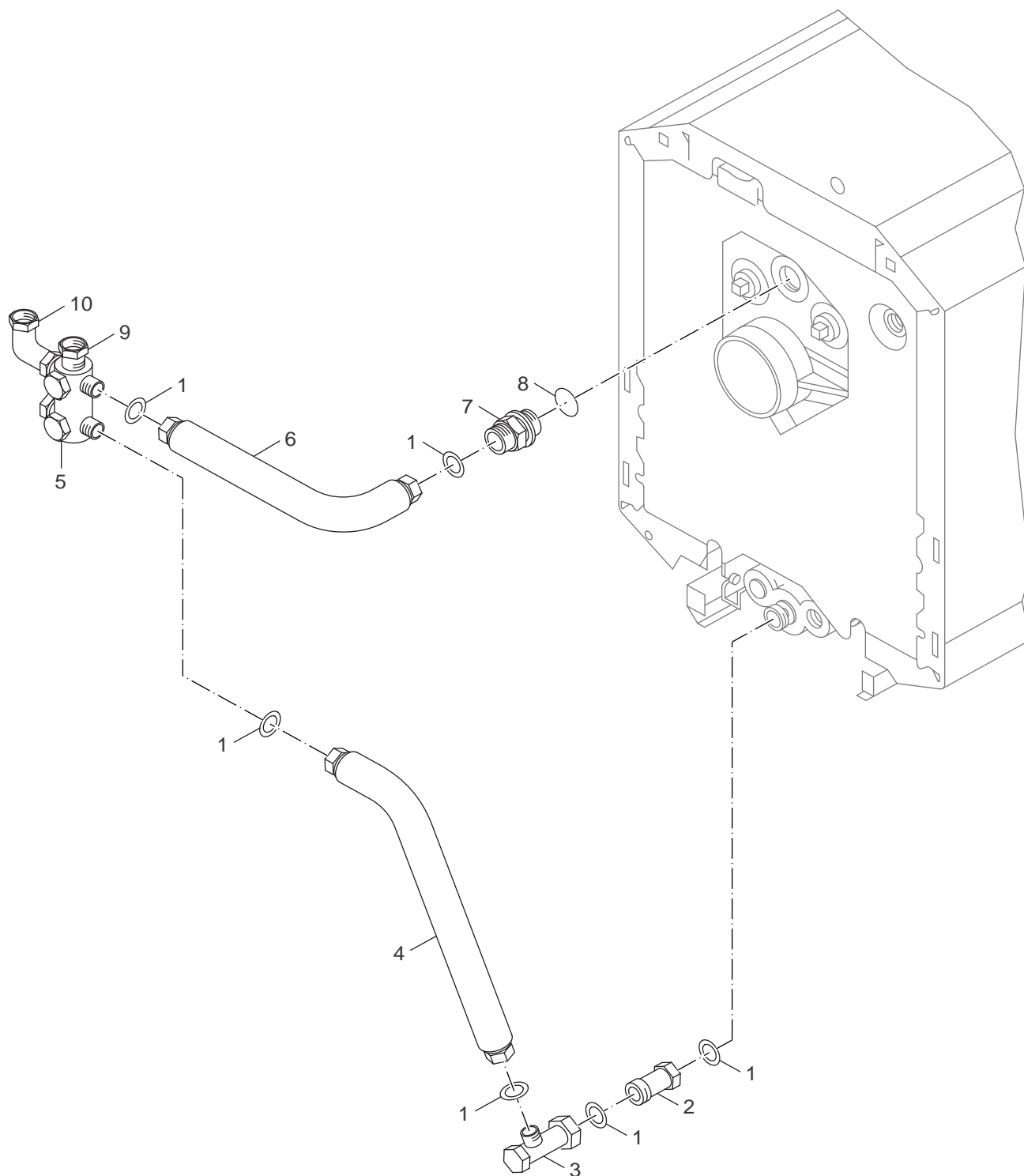
Kesselanschluß-Set senkrecht  
 Boiler connection vertical

**G125 WS/ECO/BE ECO**  
**17-40 kW**

**4**

| Pos                                    | Bezeichnung<br>Description    | Bestell-Nr.<br>Ordering no.                                | G125 | BE | ECO | 17kW/3 | G125 | BE | ECO | 21kW/3 | G125 | BE | ECO | 28kW/4 | G125 | BE | ECO | 34kW/5 | G125 | WS | 26kW/3GId | G125 | WS | 32kW/4GId | G125 | WS | 40kW/5GId | G125     | ECO | 21kW/3GId | G125 | ECO | 28kW/4GId | G125 | ECO | 34kW/5GId | Bemerkungen<br>Remarks |
|--|-------------------------------|--|------|----|-----|--------|------|----|-----|--------|------|----|-----|--------|------|----|-----|--------|------|----|-----------|------|----|-----------|------|----|-----------|----------|-----|-----------|------|-----|-----------|------|-----|-----------|------------------------|
|  |                               |  | ■    | ■  | ■   | ■      | ■    | ■  | ■   | ■      | ■    | ■  | ■   | ■      | ■    | ■  | ■   | ■      | ■    | ■  | ■         | ■    | ■  | ■         | ■    | ■  | ■         | ■        | ■   | ■         | ■    | ■   | ■         | ■    |     |           |                        |
| 1                                      | Dichtung D27x38x2, DVGW-zugel | 5489356  | ■    | ■  | ■   | ■      | ■    | ■  | ■   | ■      | ■    | ■  | ■   | ■      | ■    | ■  | ■   | ■      | ■    | ■  | ■         | ■    | ■  | ■         | ■    | ■  | ■         | ■        | ■   | ■         | ■    | ■   | ■         | ■    |     |           |                        |
| 2                                      | Zwischenstück G1 1/4-G1 1/4   | 5681124  | ■    | ■  | ■   | ■      | ■    | ■  | ■   | ■      | ■    | ■  | ■   | ■      | ■    | ■  | ■   | ■      | ■    | ■  | ■         | ■    | ■  | ■         | ■    | ■  | ■         | ■        | ■   | ■         | ■    | ■   | ■         | ■    |     |           |                        |
| 3                                      | T-Stück kpl                   | 5584368  | ■    | ■  | ■   | ■      | ■    | ■  | ■   | ■      | ■    | ■  | ■   | ■      | ■    | ■  | ■   | ■      | ■    | ■  | ■         | ■    | ■  | ■         | ■    | ■  | ■         | ■        | ■   | ■         | ■    | ■   | ■         | ■    |     |           |                        |
| 4                                      | Rücklaufrohr kpl KAS1 G115    | 5354976  | ■    | ■  | ■   | ■      | ■    | ■  | ■   | ■      | ■    | ■  | ■   | ■      | ■    | ■  | ■   | ■      | ■    | ■  | ■         | ■    | ■  | ■         | ■    | ■  | ■         | ■        | ■   | ■         | ■    | ■   | ■         | ■    |     |           |                        |
| 5                                      | O-Ring 44x3 Set (5x)          | 8 718 575 527 0  | ■    | ■  | ■   | ■      | ■    | ■  | ■   | ■      | ■    | ■  | ■   | ■      | ■    | ■  | ■   | ■      | ■    | ■  | ■         | ■    | ■  | ■         | ■    | ■  | ■         | ■        | ■   | ■         | ■    | ■   | ■         | ■    |     |           |                        |
| 6                                      | Einschraubstutzen 1 1/4" kpl  | 5584362  | ■    | ■  | ■   | ■      | ■    | ■  | ■   | ■      | ■    | ■  | ■   | ■      | ■    | ■  | ■   | ■      | ■    | ■  | ■         | ■    | ■  | ■         | ■    | ■  | ■         | ■        | ■   | ■         | ■    | ■   | ■         | ■    |     |           |                        |
| 7                                      | Vorlaufrohr f KAS1 kpl G115   | 5354974  | ■    | ■  | ■   | ■      | ■    | ■  | ■   | ■      | ■    | ■  | ■   | ■      | ■    | ■  | ■   | ■      | ■    | ■  | ■         | ■    | ■  | ■         | ■    | ■  | ■         | ■        | ■   | ■         | ■    | ■   | ■         | ■    |     |           |                        |
|  |                               |  |      |    |     |        |      |    |     |        |      |    |     |        |      |    |     |        |      |    |           |      |    |           |      |    |           |          |     |           |      |     |           |      |     |           |                        |
|  |                               |  |      |    |     |        |      |    |     |        |      |    |     |        |      |    |     |        |      |    |           |      |    |           |      |    |           |          |     |           |      |     |           |      |     |           |                        |
|  |                               |  |      |    |     |        |      |    |     |        |      |    |     |        |      |    |     |        |      |    |           |      |    |           |      |    |           |          |     |           |      |     |           |      |     |           |                        |
|  |                               |  |      |    |     |        |      |    |     |        |      |    |     |        |      |    |     |        |      |    |           |      |    |           |      |    |           |          |     |           |      |     |           |      |     |           |                        |
|  |                               |  |      |    |     |        |      |    |     |        |      |    |     |        |      |    |     |        |      |    |           |      |    |           |      |    |           |          |     |           |      |     |           |      |     |           |                        |
|  |                               |  |      |    |     |        |      |    |     |        |      |    |     |        |      |    |     |        |      |    |           |      |    |           |      |    |           |          |     |           |      |     |           |      |     |           |                        |
|  |                               |  |      |    |     |        |      |    |     |        |      |    |     |        |      |    |     |        |      |    |           |      |    |           |      |    |           |          |     |           |      |     |           |      |     |           |                        |
|  |                               |  |      |    |     |        |      |    |     |        |      |    |     |        |      |    |     |        |      |    |           |      |    |           |      |    |           |          |     |           |      |     |           |      |     |           |                        |
|  |                               |  |      |    |     |        |      |    |     |        |      |    |     |        |      |    |     |        |      |    |           |      |    |           |      |    |           |          |     |           |      |     |           |      |     |           |                        |
|  |                               |  |      |    |     |        |      |    |     |        |      |    |     |        |      |    |     |        |      |    |           |      |    |           |      |    |           |          |     |           |      |     |           |      |     |           |                        |
|  |                               |  |      |    |     |        |      |    |     |        |      |    |     |        |      |    |     |        |      |    |           |      |    |           |      |    |           |          |     |           |      |     |           |      |     |           |                        |
|  |                               |  |      |    |     |        |      |    |     |        |      |    |     |        |      |    |     |        |      |    |           |      |    |           |      |    |           |          |     |           |      |     |           |      |     |           |                        |
|  |                               |  |      |    |     |        |      |    |     |        |      |    |     |        |      |    |     |        |      |    |           |      |    |           |      |    |           |          |     |           |      |     |           |      |     |           |                        |
|  |                               |  |      |    |     |        |      |    |     |        |      |    |     |        |      |    |     |        |      |    |           |      |    |           |      |    |           |          |     |           |      |     |           |      |     |           |                        |
|  |                               |  |      |    |     |        |      |    |     |        |      |    |     |        |      |    |     |        |      |    |           |      |    |           |      |    |           |          |     |           |      |     |           |      |     |           |                        |
|  |                               |  |      |    |     |        |      |    |     |        |      |    |     |        |      |    |     |        |      |    |           |      |    |           |      |    |           |          |     |           |      |     |           |      |     |           |                        |
|  |                               |  |      |    |     |        |      |    |     |        |      |    |     |        |      |    |     |        |      |    |           |      |    |           |      |    |           |          |     |           |      |     |           |      |     |           |                        |
|  |                               |  |      |    |     |        |      |    |     |        |      |    |     |        |      |    |     |        |      |    |           |      |    |           |      |    |           |          |     |           |      |     |           |      |     |           |                        |
|  |                               |  |      |    |     |        |      |    |     |        |      |    |     |        |      |    |     |        |      |    |           |      |    |           |      |    |           |          |     |           |      |     |           |      |     |           |                        |
|  |                               |  |      |    |     |        |      |    |     |        |      |    |     |        |      |    |     |        |      |    |           |      |    |           |      |    |           |          |     |           |      |     |           |      |     |           |                        |
|  |                               |  |      |    |     |        |      |    |     |        |      |    |     |        |      |    |     |        |      |    |           |      |    |           |      |    |           |          |     |           |      |     |           |      |     |           |                        |
|  |                               |  |      |    |     |        |      |    |     |        |      |    |     |        |      |    |     |        |      |    |           |      |    |           |      |    |           |          |     |           |      |     |           |      |     |           |                        |
|  |                               |  |      |    |     |        |      |    |     |        |      |    |     |        |      |    |     |        |      |    |           |      |    |           |      |    |           |          |     |           |      |     |           |      |     |           |                        |
|  |                               |  |      |    |     |        |      |    |     |        |      |    |     |        |      |    |     |        |      |    |           |      |    |           |      |    |           |          |     |           |      |     |           |      |     |           |                        |
|  |                               |  |      |    |     |        |      |    |     |        |      |    |     |        |      |    |     |        |      |    |           |      |    |           |      |    |           |          |     |           |      |     |           |      |     |           |                        |
| <b>G125 WS/ECO/BE ECO<br/>17-40 kW</b> |                               |  |      |    |     |        |      |    |     |        |      |    |     |        |      |    |     |        |      |    |           |      |    |           |      |    |           |          |     |           |      |     |           |      |     |           |                        |
|  |                               | Kesselanschluß-Set senkrecht<br>Boiler connection vertical |      |    |     |        |      |    |     |        |      |    |     |        |      |    |     |        |      |    |           |      |    |           |      |    |           |          |     |           |      |     |           |      |     |           |                        |
|  |                               |  |      |    |     |        |      |    |     |        |      |    |     |        |      |    |     |        |      |    |           |      |    |           |      |    |           | <b>4</b> |     |           |      |     |           |      |     |           |                        |

**Ersatzteilliste**  
**Spare parts list**



6720906366.aa.RS-Kesselanschluss-Set waagrecht G115/G125

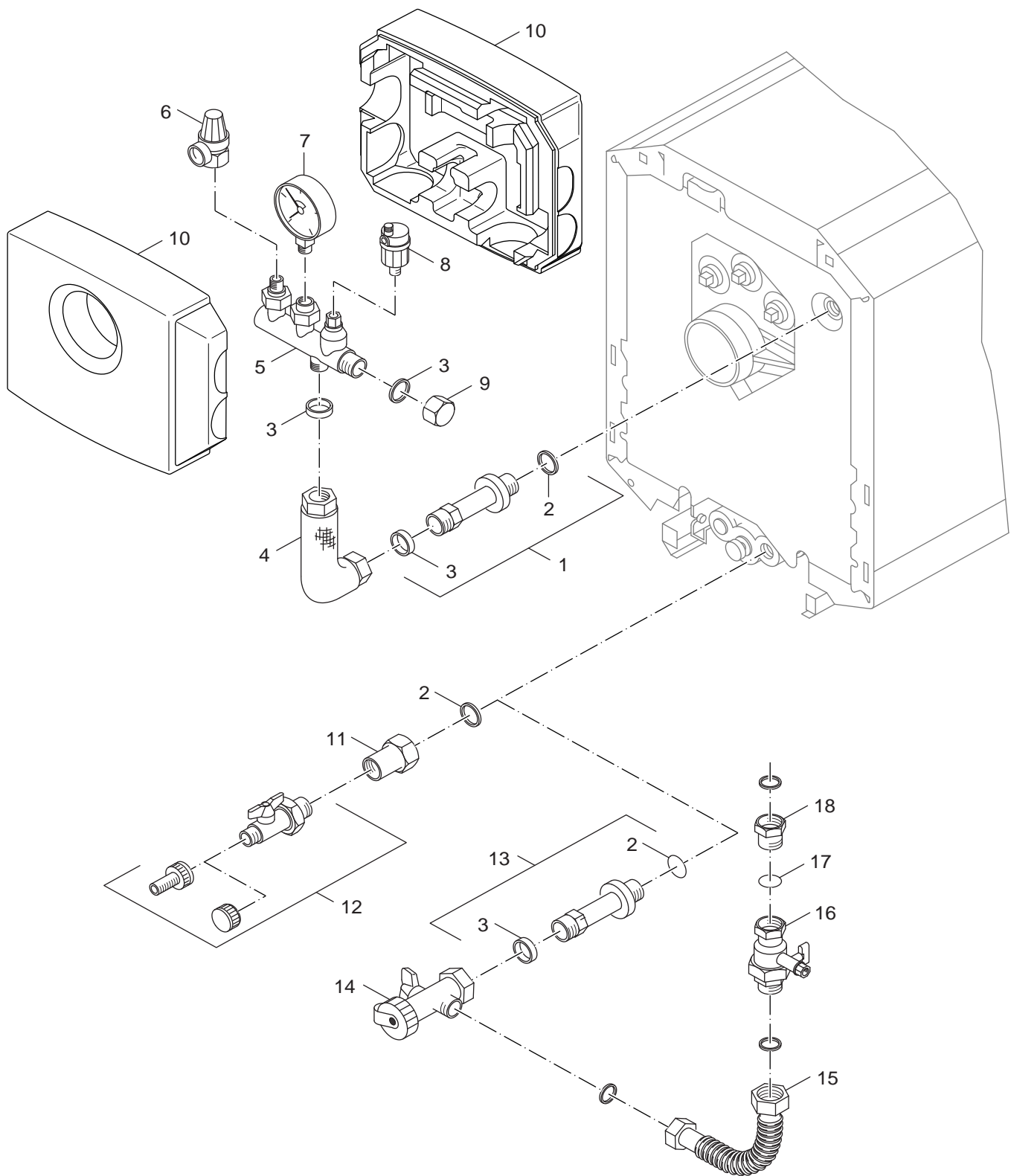
Kesselanschluß-Set waagrecht  
 Boiler connection horizontal

**G125 WS/ECO/BE ECO**  
**17-40 kW**

**5**



**Ersatzteilliste**  
**Spare parts list**



6720906367.aa.RS-Sicherheits-Set G125

Sicherheits- und Entleerungsset  
 Safety assembly

**G125 WS/ECO/BE ECO**  
**17-40 kW**

**6**

| Pos                       | Bezeichnung<br>Description              | Bestell-Nr.<br>Ordering no. |                    |                    |                    |                    |                   |                   |                   |                                 |                   |                   |   |  | Bemerkungen<br>Remarks |  |  |  |  |
|---------------------------|---|-----------------------------|--------------------|--------------------|--------------------|--------------------|-------------------|-------------------|-------------------|---------------------------------|-------------------|-------------------|---|--|------------------------|--|--|--|--|
|                           |   |                             | G125 BE ECO 17kW/3 | G125 BE ECO 21kW/3 | G125 BE ECO 28kW/4 | G125 BE ECO 34kW/5 | G125 WS 26kW/3GId | G125 WS 32kW/4GId | G125 WS 40kW/5GId | G125ECO 21kW/3GId               | G125ECO 28kW/4GId | G125ECO 34kW/5GId |   |  |                        |  |  |  |  |
| 1                         | Doppelnippel G1xG1 51lg                 | 63002822                    | ■                  | ■                  | ■                  | ■                  | ■                 | ■                 | ■                 | ■                               | ■                 | ■                 | ■ |  |                        |  |  |  |  |
| 2                         | O-Ring 35x3 Set (5x)                    | 8 718 575 526 0             | ■                  | ■                  | ■                  | ■                  | ■                 | ■                 | ■                 | ■                               | ■                 | ■                 | ■ |  |                        |  |  |  |  |
| 3                         | Dichtung D24x30,5x2 AFM34               | 63012032                    | ■                  | ■                  | ■                  | ■                  | ■                 | ■                 | ■                 | ■                               | ■                 | ■                 | ■ |  |                        |  |  |  |  |
| 4                         | Anschlussrohr KSS G125                  | 63032007                    | ■                  | ■                  | ■                  | ■                  | ■                 | ■                 | ■                 | ■                               | ■                 | ■                 | ■ |  |                        |  |  |  |  |
| 5                         | Verteiler KSS V3                        | 63032032                    | ■                  | ■                  | ■                  | ■                  | ■                 | ■                 | ■                 | ■                               | ■                 | ■                 | ■ |  |                        |  |  |  |  |
| 6                         | Membr Sicherheitsv MS 1/2"Abblas 2,5bar | 80370240                    | ■                  | ■                  | ■                  | ■                  | ■                 | ■                 | ■                 | ■                               | ■                 | ■                 | ■ |  |                        |  |  |  |  |
| 7                         | Manometer 2,5bar 63mm AE D3/8"U         | 81192030                    | ■                  | ■                  | ■                  | ■                  | ■                 | ■                 | ■                 | ■                               | ■                 | ■                 | ■ |  |                        |  |  |  |  |
| 8                         | Entlüfter Automat m Absperrvent 3/8     | 5584446                     | ■                  | ■                  | ■                  | ■                  | ■                 | ■                 | ■                 | ■                               | ■                 | ■                 | ■ |  |                        |  |  |  |  |
| 9                         | Verschlusskappe G1"                     | 5354720                     | ■                  | ■                  | ■                  | ■                  | ■                 | ■                 | ■                 | ■                               | ■                 | ■                 | ■ |  |                        |  |  |  |  |
| 10                        | Wärmeschutz Sicherheits-Set V3          | 63032033                    | ■                  | ■                  | ■                  | ■                  | ■                 | ■                 | ■                 | ■                               | ■                 | ■                 | ■ |  |                        |  |  |  |  |
| 11                        | Reduzierstück G1XG1/2                   | 5354984                     | ■                  | ■                  | ■                  | ■                  | ■                 | ■                 | ■                 | ■                               | ■                 | ■                 | ■ |  |                        |  |  |  |  |
| 12                        | Logafix KFE-KH PN 16 Ms 1/2" AG         | 80261062                    | ■                  | ■                  | ■                  | ■                  | ■                 | ■                 | ■                 | ■                               | ■                 | ■                 | ■ |  |                        |  |  |  |  |
| 13                        | Doppelnippel G1"xG1" 89mm               | 63010913                    | ■                  | ■                  | ■                  | ■                  | ■                 | ■                 | ■                 | ■                               | ■                 | ■                 | ■ |  |                        |  |  |  |  |
| 14                        | Füll und Entleerungshahn G1XG3/4        | 5354814                     | ■                  | ■                  | ■                  | ■                  | ■                 | ■                 | ■                 | ■                               | ■                 | ■                 | ■ |  |                        |  |  |  |  |
| 15                        | Metallwellschlauch DN20 1000mm          | 5354818                     | ■                  | ■                  | ■                  | ■                  | ■                 | ■                 | ■                 | ■                               | ■                 | ■                 | ■ |  |                        |  |  |  |  |
| 16                        | Kappenventil kpl G3/4XG3/4              | 5354816                     | ■                  | ■                  | ■                  | ■                  | ■                 | ■                 | ■                 | ■                               | ■                 | ■                 | ■ |  |                        |  |  |  |  |
| 17                        | O-Ring 22x2,5mm 70EPDM/281              | 5584444                     | ■                  | ■                  | ■                  | ■                  | ■                 | ■                 | ■                 | ■                               | ■                 | ■                 | ■ |  |                        |  |  |  |  |
| 18                        | Reduzierstück G1-G3/4                   | 5584442                     | ■                  | ■                  | ■                  | ■                  | ■                 | ■                 | ■                 | ■                               | ■                 | ■                 | ■ |  |                        |  |  |  |  |
|                           | Dichtungssatz Flachd HS/HSM V1          | 5354968                     | ■                  | ■                  | ■                  | ■                  | ■                 | ■                 | ■                 | ■                               | ■                 | ■                 | ■ |  |                        |  |  |  |  |
|                           | O-Ring 35x3 Set (5x)                    | 8 718 575 526 0             | ■                  | ■                  | ■                  | ■                  | ■                 | ■                 | ■                 | ■                               | ■                 | ■                 | ■ |  |                        |  |  |  |  |
|                           |   |                             |                    |                    |                    |                    |                   |                   |                   |                                 |                   |                   |   |  |                        |  |  |  |  |
|                           |   |                             |                    |                    |                    |                    |                   |                   |                   |                                 |                   |                   |   |  |                        |  |  |  |  |
|                           |   |                             |                    |                    |                    |                    |                   |                   |                   |                                 |                   |                   |   |  |                        |  |  |  |  |
|                           |   |                             |                    |                    |                    |                    |                   |                   |                   |                                 |                   |                   |   |  |                        |  |  |  |  |
|                           |   |                             |                    |                    |                    |                    |                   |                   |                   |                                 |                   |                   |   |  |                        |  |  |  |  |
|                           |   |                             |                    |                    |                    |                    |                   |                   |                   |                                 |                   |                   |   |  |                        |  |  |  |  |
|                           |   |                             |                    |                    |                    |                    |                   |                   |                   |                                 |                   |                   |   |  |                        |  |  |  |  |
|                           |   |                             |                    |                    |                    |                    |                   |                   |                   |                                 |                   |                   |   |  |                        |  |  |  |  |
|                           |   |                             |                    |                    |                    |                    |                   |                   |                   |                                 |                   |                   |   |  |                        |  |  |  |  |
|                           |   |                             |                    |                    |                    |                    |                   |                   |                   |                                 |                   |                   |   |  |                        |  |  |  |  |
|                           |   |                             |                    |                    |                    |                    |                   |                   |                   |                                 |                   |                   |   |  |                        |  |  |  |  |
|                           |   |                             |                    |                    |                    |                    |                   |                   |                   |                                 |                   |                   |   |  |                        |  |  |  |  |
|                           |   |                             |                    |                    |                    |                    |                   |                   |                   |                                 |                   |                   |   |  |                        |  |  |  |  |
|                           |   |                             |                    |                    |                    |                    |                   |                   |                   |                                 |                   |                   |   |  |                        |  |  |  |  |
| <b>G125 WS/ECO/BE ECO</b> |   |                             |                    |                    |                    |                    |                   |                   |                   | Sicherheits- und Entleerungsset |                   |                   |   |  |                        |  |  |  |  |
| 17-40 kW                  |   |                             |                    |                    |                    |                    |                   |                   |                   | Safety assembly                 |                   |                   |   |  |                        |  |  |  |  |
|                           |   |                             |                    |                    |                    |                    |                   |                   |                   |                                 |                   |                   |   |  | <b>6</b>               |  |  |  |  |

**Übersetzungsliste**  
**List of translations**

| Pos                              | Description                             |
|----------------------------------|---|
| <b>1 Element of construction</b> |   |
| 1                                | Boiler block G115/G125 3sect WS         |
| 2                                | Section Frontside G105/G115/G125        |
| 3                                | Dummy plug G1 1/4" R.h.                 |
| 4                                | Gasket D41,7x55x1,5mm AFM 34, white     |
| 5                                | Blocking plate with countersunk bolt    |
| 6                                | Section Centre G105/G115/G125           |
| 7                                | Boiler fitting 48/38 Sz 0a repl. pack   |
| 8                                | Sealant linseed oil graphit 450g box sp |
| 9                                | Primer 181 370ml UN1133                 |
| 10                               | Packing cord D15x4300 20KMK pack A=2rol |
| 12                               | Rear section G125 WS                    |
| 13                               | Plug G 1                                |
| 14                               | Hex nut ISO4032 M10 8 A3K               |
| 16                               | Sensor well R3/4"x100mm                 |
| 17                               | Tie rod kit M8x310mm                    |
| 18                               | Flue outlet G125                        |
| 19                               | Packing cords 8x1050 GP                 |
| 20                               | Feed pipe G1 1/4xG11/4                  |
| 21                               | O-ring 26x3 Set (5x)                    |
| 22                               | Tee                                     |
| 23                               | Connection for Heating return R1"       |
| 24                               | Gasket D27x38x2mm C4400 Klinger SIL,    |
| 25                               | Plate Hot gas baffle                    |
| 27                               | Angle profile rail 3sect                |
| 28                               | Hexagon nut DIN6923 M8 A3K (10x)        |
| 29                               | Hinge bracket                           |
| 30                               | Boiler base G105/G115/G125              |
| 31                               | Device feet M10x51mm (Set 4 pc.)        |
| 32                               | Flue pipe sealing collar DN130          |
| 38                               | Flue gas silencer DN130                 |
| 39                               | Flue gas silencer D130 with adapter     |
| 40                               | Flue pipe sealing collar DN130          |
| 41                               | Packing cords 10x2000 GP                |
| 42                               | Gasket D33x44x2mm                       |
|                                  | Union nut G 1 1/4"x17 D36               |
| <b>2 Element of construction</b> |   |
| 1                                | Burner door G115 Eco/WS/US 21-34        |
| 2                                | Hinge painted                           |
| 3                                | Washer DIN9021 A6,4 A3K                 |
| 4                                | Viewing hole lock V3 compl.             |
| 5                                | Glass pane 30x30x3,3mm repl pack        |
| 6                                | Gasket 30x30x3mm                        |
| 7                                | Measuring nozz M6 SW10 V2               |
| 8                                | Packing cords GP14x1650mm long          |
| 9                                | Sealant brown 310ml                     |
| 10                               | Thermal insu br-door G125-17BE          |
| 11                               | Thermal insulation for burner door      |
| 12                               | Insulating ring for burner door         |
| <b>3 Element of construction</b> |   |
| 1                                | Burner hood G125 WS                     |
| 2                                | Sound insulation G125                   |
| 3                                | Angle above/below V1                    |
| 4                                | Angle lateral G115/G125 (2 Piece        |
| 5                                | Badge Logano G125                       |
| 6                                | Strand holder                           |
| 7                                | Sheet for door isolation G125 cpl       |



**Übersetzungsliste**  
**List of translations**

| Pos      | Description                              |
|----------|--|
| 8        | Thermal insulation door outside G125 RLU |
| 9        | Thermal insulation front 12x580x695      |
| 10       | Front Panel G125 ECO                     |
| 11       | Tie-bar 1,25x108x537                     |
| 12       | Hex nut ISO4032 M8 8 A3K                 |
| 13       | Side panel 445mm long G125               |
| 14       | Pan-head screw ST3,9x9,5 A3T (10x)       |
| 15       | Thermal insul boiler 3sect               |
| 16       | Insulation Clamp x10                     |
| 17       | Hood front 369mm wide G115U/S105/S105U   |
| 18       | Hood rear 380mm long G115/G134/S105      |
| 19       | Conn hood MC10 blue                      |
| 21       | Rear panel G125                          |
| 22       | Thermal insulation rear panel            |
| 23       | Cable clip (1x)                          |
| 24       | Burner cable 2350 with strain rel.       |
| 25       | Connector 7-pole BR I green              |
| 26       | Connector part ST18/7 silver-plated      |
| 27       | Edge protection kit 65+80+160lg          |
|          | Install. mat. casing G115/G134/G125      |
|          | Cable carrying out G125 repl packs       |
| <b>4</b> | <b>Element of construction</b>           |
| 1        | Gasket D27x38x2mm C4400 Klinger SIL,     |
| 2        | Adaptor 1 1/4I-1 1/4 A                   |
| 3        | Tee                                      |
| 4        | Return pipe f.KAS1 G115                  |
| 5        | O-ring 26x3 Set (5x)                     |
| 6        | Screw in socket 1 1/4"                   |
| 7        | Flow pipe f.KAS1 G115                    |
| <b>5</b> | <b>Element of construction</b>           |
| 1        | Gasket D27x38x2mm C4400 Klinger SIL,     |
| 2        | Adaptor 1 1/4I-1 1/4 A                   |
| 3        | Tee                                      |
| 4        | Return pipe f.KAS2 G115                  |
| 5        | Distributor MFV                          |
| 6        | Flow pipe f.KAS2 G115                    |
| 7        | Screw in socket 1 1/4"                   |
| 8        | O-ring 26x3 Set (5x)                     |
| 9        | Part insert G1 1/4"x G1" for MFV         |
| 10       | Angle G1 1/4" for MFV                    |
|          | Thermal insulation for MFV (t=150mm)     |
|          | Thermal insulation for MFV 190mm deep    |
| <b>6</b> | <b>Element of construction</b>           |
| 1        | Double nipple G1                         |
| 2        | O-ring 35x3 Set (5x)                     |
| 3        | Gasket D24x30.5x2mm AFM34, white         |
| 4        | Connecting pipe KSS G125                 |
| 5        | Distributor KSS V3                       |
| 6        | Membrane safety valve MS for closed      |
| 7        | Pressure gauge for closed conn.,         |
| 8        | Automatic air purging system 3/8"        |
| 9        | Locking cap G1"                          |
| 10       | Thermal insulation safety kit V3         |
| 11       | Reducing piece G1"-1/2"                  |
| 12       | Logafixbv.PN16br.1/2ETOptiflexh.fit.han. |
| 13       | Double nipple G1xG1 89 long              |
| 14       | Fill and Drain valve G1XG3/4             |





Bosch Thermotechnik GmbH  
Sophienstraße 30-32  
D-35576 Wetzlar  
[www.buderus.de](http://www.buderus.de)

**Buderus**