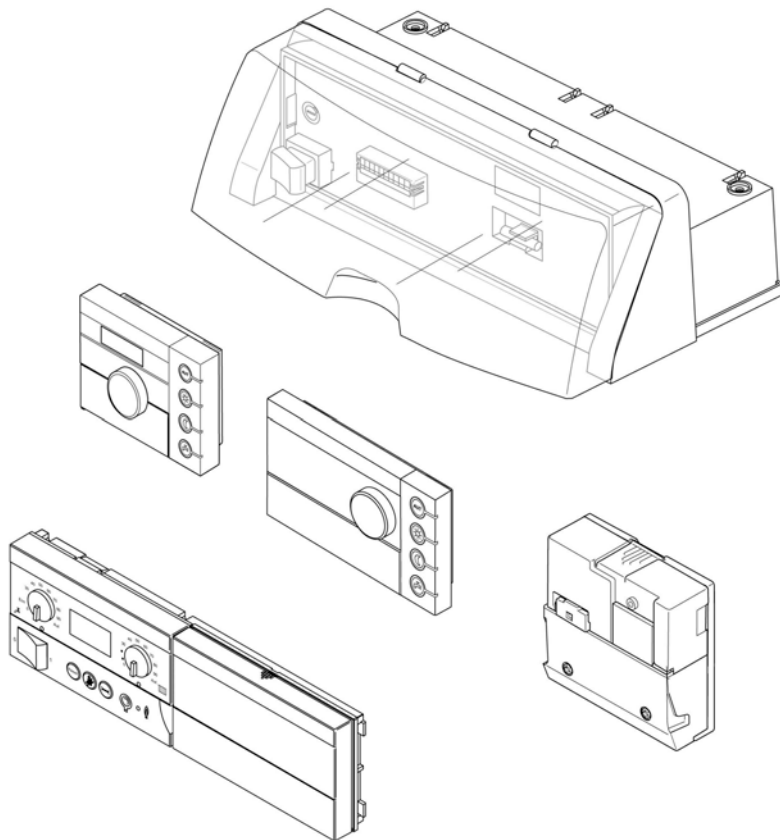


Ersatzteilkatalog

Regelgeräte (Heizkessel)
Logamatic EMS



Bruderer

Inhaltsverzeichnis

Regelgerät RMC10	4
Gehäuseeinzelteile MC10	6
Kabelbaum, Anschlussklemmen, Sicherungen MC10	8
Basiscontr/Fernbedienung BC10	10
Raumcontroller RC10	12
Raumcontroller RC20RF	14
Funkmodul RFM20	16
RC20 Raumcontroller	18
RC30 Bedieneinheit	20
RC35 Raumcontroller	22
Modul MM10 Mischer	24
Modul SM10 Solar	26
Modul WM10 Weiche	28
Modul BRM 10	30
Modul EM10 Störmeldung 0-10V Aufschaltung	32
Modul VM10 Ansteuerung 2. Magnetventil	34
Modul UM10	36
Modul ASM10 Bus EMS	38



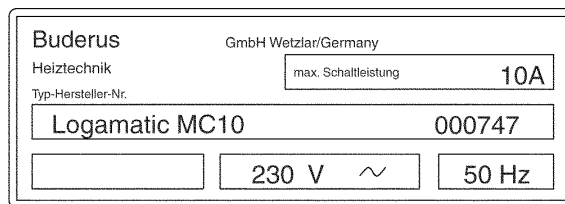
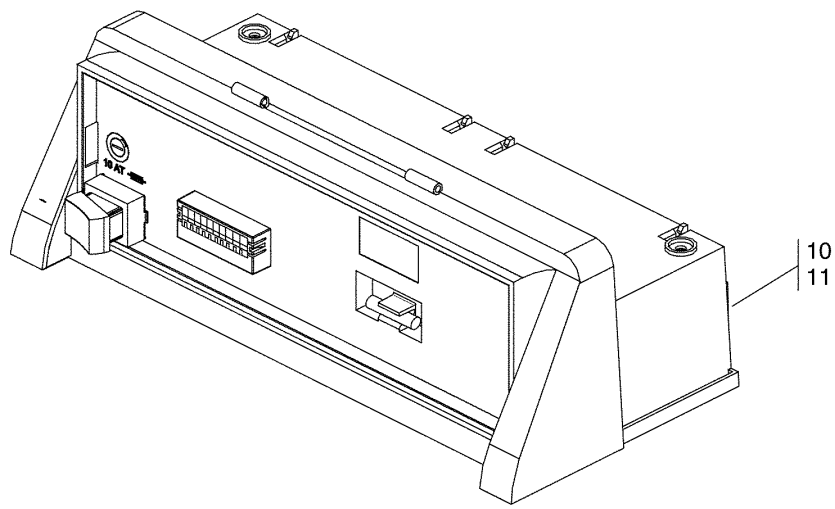
Verwenden Sie nur Originalteile von Buderus. Für Schäden, die durch nicht von uns gelieferte Ersatzteile entstehen, können wir keine Haftung übernehmen.

Zeichenerklärung:

* = auf Anfrage

x = kein Ersatzteil

(x) = nicht als Einzelteil, jedoch im Set lieferbar

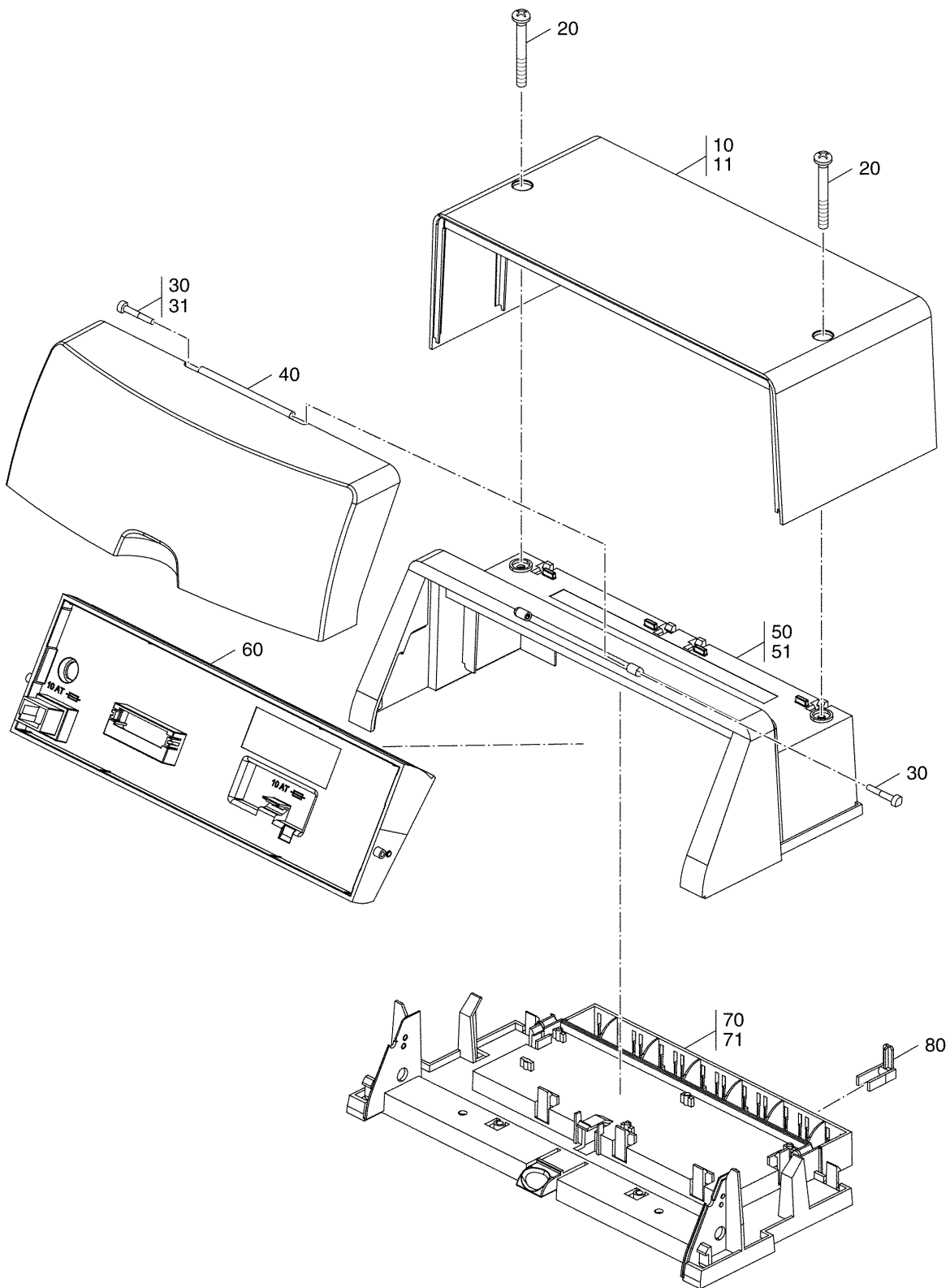


1021320-02-Typenschild MC10 EMS-Regelung

Regelgerät RMC10

Pos. Nr.	Artikel-Nr.	Artikelbezeichnung	Gewicht je Stück in kg
10	7747009876	Regelgerät MC10 weiss	0,201
11	7747007685	Regelgerät MC10 blau	1,760

Gehäuseeinzelteile MC10

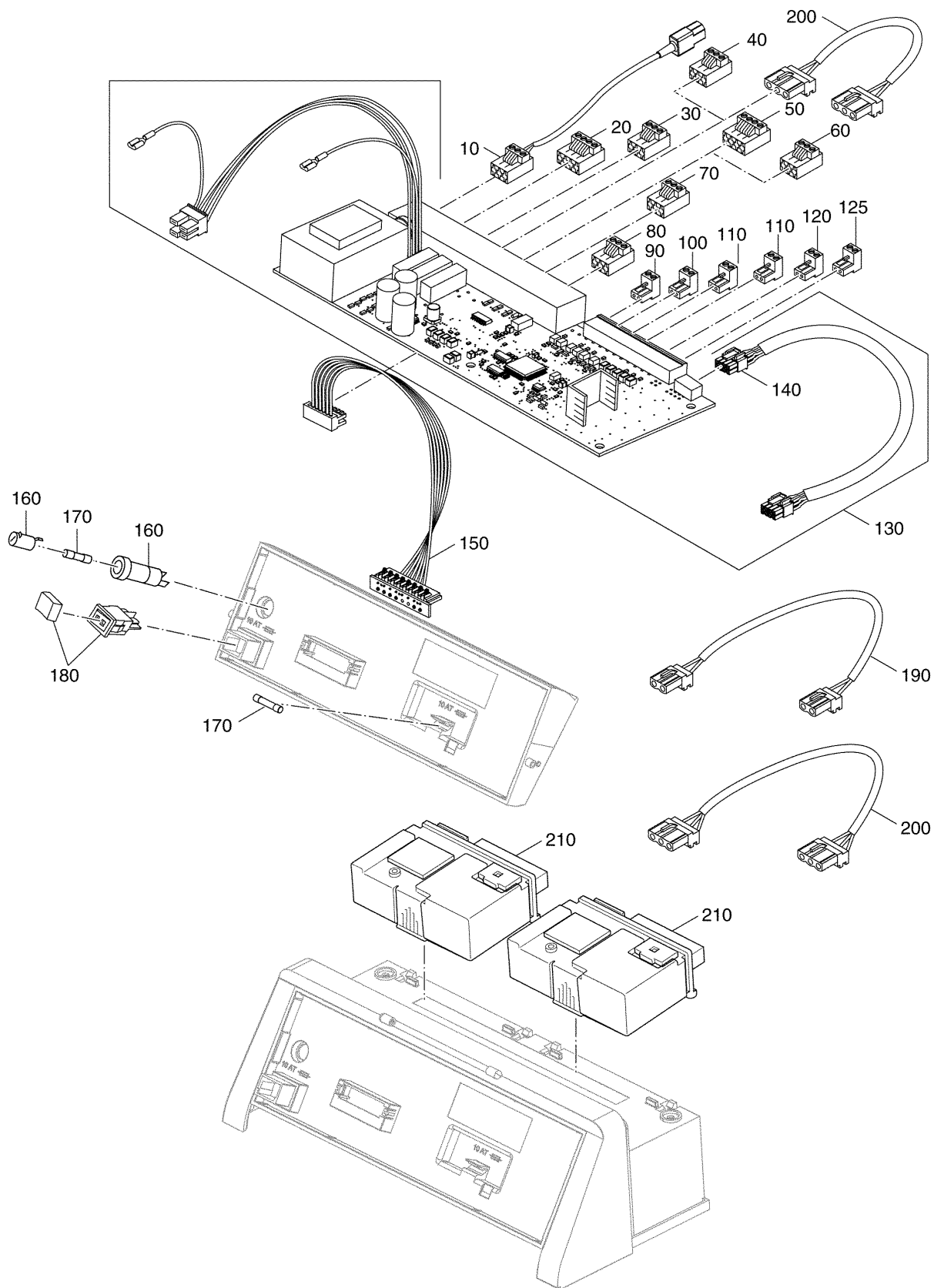


1021349-01-Gehäuse-Einzelteile MC10

Gehäuseeinzelteile MC10

Pos. Nr.	Artikel-Nr.	Artikelbezeichnung	Gewicht je Stück in kg
10	63024003	Gehäuse Haube MC10 weiss	0,462
11	63031767	Gehäuse Haube MC10 blau	0,440
20	x	Schraube KB50x35/20	
30	63029061	Scharnierstift MC10 weiss 10Stk	0,002
31	63029060	Scharnierstift MC10 blau 10Stk	0,002
40	63024000	Gehäuse Klarsichth MC10 rauchtopas	0,220
40	63026867	Gehäuse Klarsichth MC10 schwarz	0,300
50	63024002	Gehäuse Oberteil MC10 weiss	0,356
51	63031765	Gehäuse Oberteil MC10 blau	0,402
60	63024005	Gehäuse Bedientableau MC10	0,300
70	63024004	Gehäuse Bodenplatte MC10 weiss	0,427
71	63031766	Gehäuse Bodenplatte MC10 blau	0,338
80	7079354	Kabelschelle mit Zugentlastung	0,005
	63026261	Anschlusshaube MC10	0,589

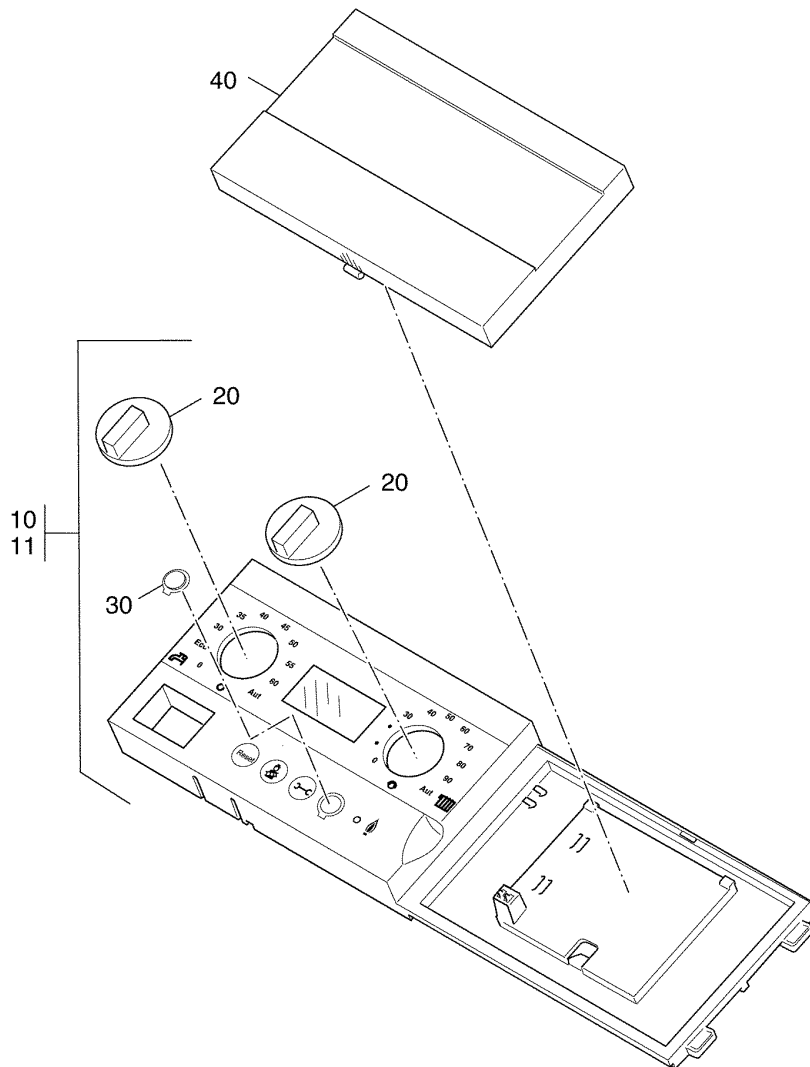
Kabelbaum, Anschlussklemmen, Sicherungen MC10



1021350-02-Kabelbaum_Sicherungen_Anschlussklemmen MC10

Kabelbaum, Anschlussklemmen, Sicherungen MC10

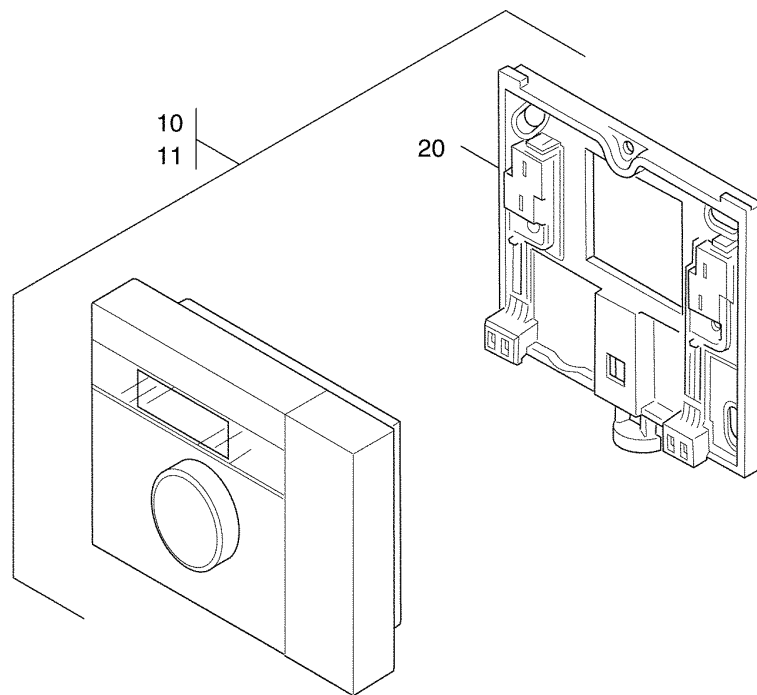
Pos. Nr.	Artikel-Nr.	Artikelbezeichnung	Gewicht je Stück in kg
10	63023931	Netzanschlussleitung Kaltgerätestecker BZ1.0 / G135	0,091
20	63020768	Anschlussklemme steckb 4-pol hellrotoran	0,008
30	7079200	Anschlusskl steckb 3-pol weiss	0,015
40	63018631	Anschlussklemme steckb 3-pol gelb	0,010
50	476107	Anschlussklemme 4-polig violett WF	0,002
60	7079212	Anschlusskl steckb 3-pol grau	0,006
70	7079214	Anschlusskl steckb 3-pol violett	0,006
80	7079208	Anschlusskl steckb 3-pol grün	0,006
90	63016973	Anschlusskl steckb 2-pol maigrün EMS	0,003
100	63016970	Anschlusskl steckb 2-pol blau EMS	0,003
110	63016971	Anschlusskl steckb 2-pol grau EMS	0,003
120	63016966	Anschlusskl steckb 2-pol orange EMS	0,004
125	63016956	Anschlusskl steckb 2-pol weiß EMS	0,004
130	7747011375	LPL MC10 m Kabelbaum V4	0,501
140	63023933	Datenleitung SAFe MC10 G135 / BZ1.0	0,034
150	63032227	Kabelbaum Bus MC10 V3	0,020
160	7747100421	Sicherungshalter 6,3x32 mit Kappe	0,010
170	67903389	Sicherungseinsatz 6,3x32 UL67006 T10 a. 10 Stück	0,022
180	7099041	Schalter mit Wippe	0,006
190	63020197	Anschlussleitung EMS 2x0,5 Bus xxx kpl	0,012
200	63020196	Anschlussleitung EMS 3x0,75 230V 300 kpl	0,024
210		EMS-Module	



1020662-03-Basiscontroller/Fernbedienung BC10

Basiscontr/Fernbedienung BC10

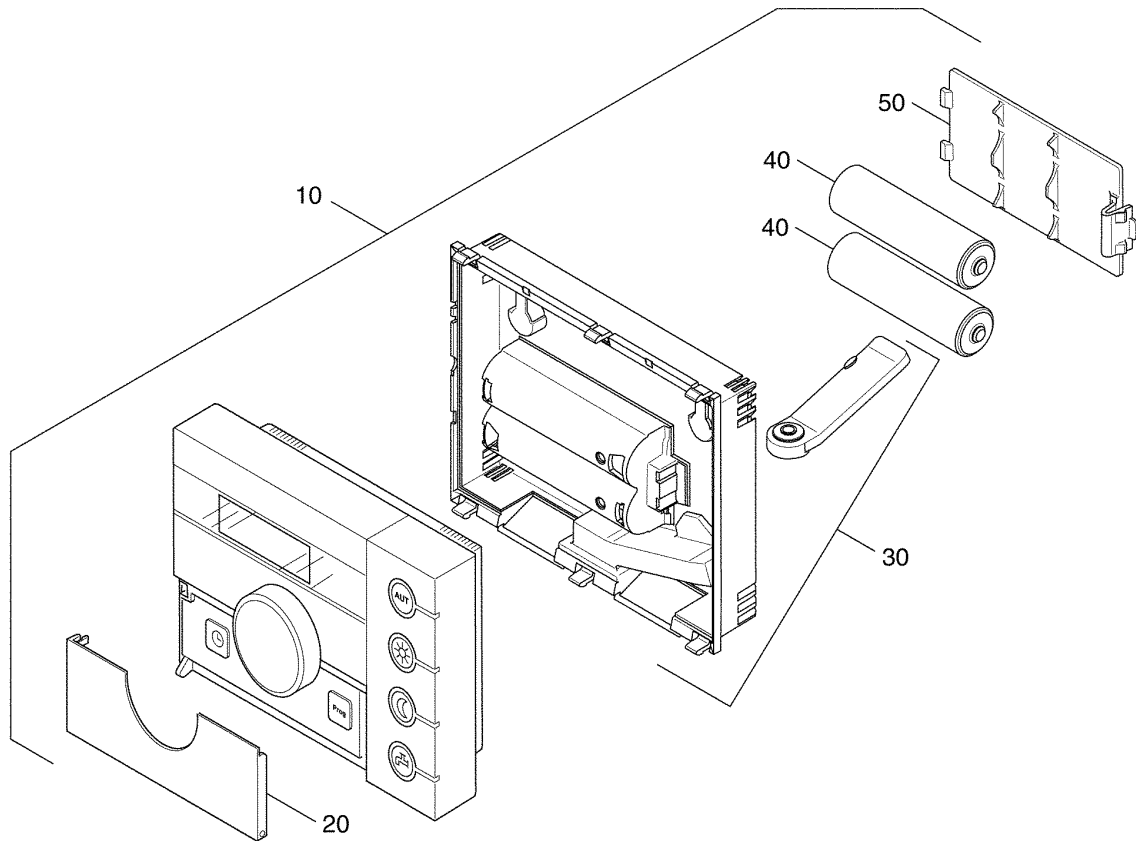
Pos. Nr.	Artikel-Nr.	Artikelbezeichnung	Gewicht je Stück in kg
10	7747010612	Basiscontroller BC10 für EMS everp	0,420
11	63033278	Basiscontroller BC10 für UBA3 "US"	0,420
20	63017664	Bedienknopf BC10	0,004
30	63026219	Abdeckung Klinkenstecker 3,5 bedr	0,001
40	63017663	Blindabdeckung BC10	0,166



1020672-01-Raumcontroller RC10

Raumcontroller RC10

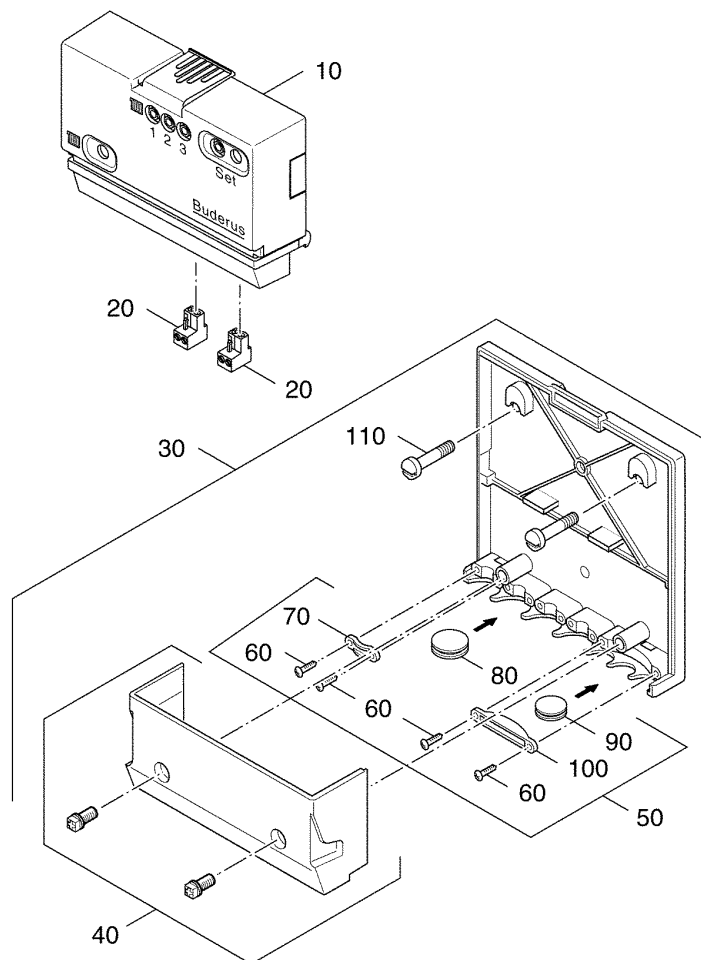
Pos. Nr.	Artikel-Nr.	Artikelbezeichnung	Gewicht je Stück in kg
10	67903398	Raumcontroller RC10 EMS	0,350
11	63033277	Raumcontroller RC10 EMS "US"611.258A	0,350
20	63046198	Raummontageset RCxx V3	0,060



1024232-01-Raumcontroller RC20RF

Raumcontroller RC20RF

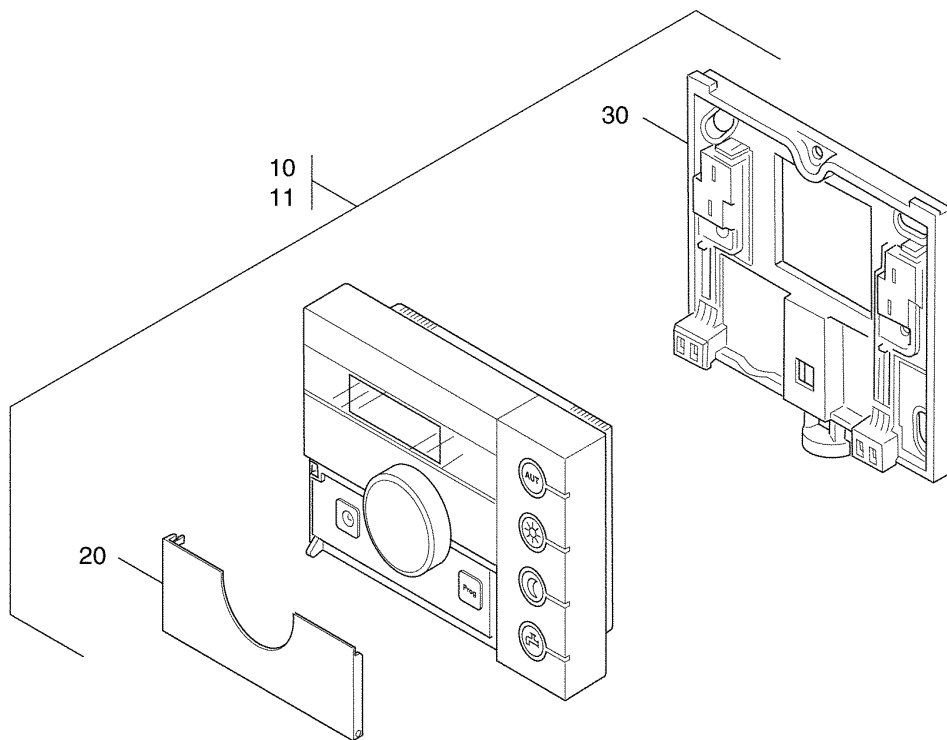
Pos. Nr.	Artikel-Nr.	Artikelbezeichnung	Gewicht je Stück in kg
10	63035401	Raumcontroller RC20RF	0,500
20	63017666	Gehäuse Deckel RC20 RAL9016	0,007
30	63036171	Gehäuse Unterteil RC20RF	0,033
40	x	Batterie 1,5V Mignon Varta 4006	
50	63036172	Batteriefach Deckel RC20RF	0,007



7747117040-00-Raumcontroller RFM20 Funk

Funkmodul RFM20

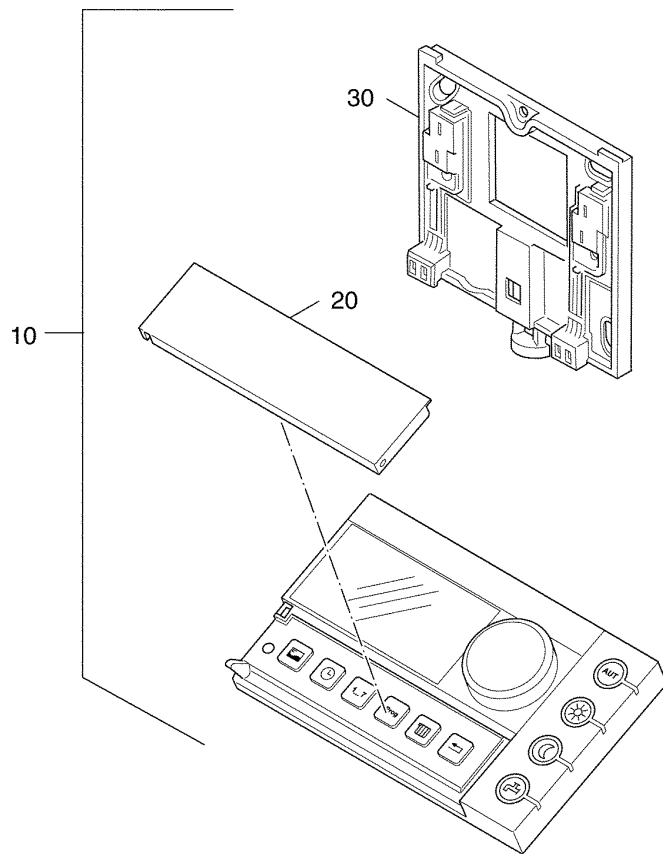
Pos. Nr.	Artikel-Nr.	Artikelbezeichnung	Gewicht je Stück in kg
10	63039110	Modul RFM20 Funk EMS V2	0,550
20	63016956	Anschlusskl steckb 2-pol weiß EMS	0,004
30	63026029	Wandmontageset Modul weiss	0,030
40	63026034	Gehäuse Klemmenabdeck Modul	0,500
50	63017672	Montagekleinteile EMS/Easycom	0,005
60	(x)	Schraube EJOT WN1411 25x14 A3K (10x)	
70	(x)	Kabelschelle 5/14/3-PA/SW 4 Stück	
80	(x)	Durchführungstülle Membran	
90	(x)	Durchführungstülle Membran	
100	(x)	Kabelschelle 5/36/3-PA/SW (1x)	
110	(x)	Spanplattenschraube4x45Halbrund (2x)	



7747117037-00-Raumcontroller RC20

RC20 Raumcontroller

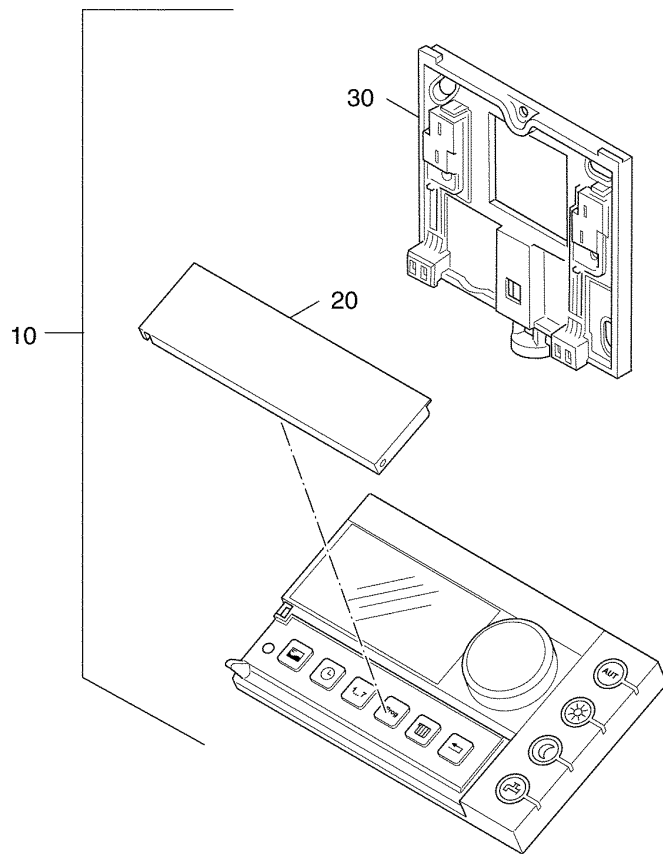
Pos. Nr.	Artikel-Nr.	Artikelbezeichnung	Gewicht je Stück in kg
10	63035304	Raumcontroller RC20*1 EMS	0,496
11	63033276	Raumcontroller RC20 EMS "US"	0,496
20	63017666	Gehäuse Deckel RC20 RAL9016	0,007
30	63046198	Raummontageset RCxx V3	0,060



7747117038-00-Raumcontroller RC30

RC30 Bedieneinheit

Pos. Nr.	Artikel-Nr.	Artikelbezeichnung	Gewicht je Stück in kg
10	63024067	Buderus Bedieneinheit RC30	0,650
20	63017665	Gehäuse Deckel RC30 RAL9016	0,133
30	63046198	Raummontageset RCxx V3	0,060

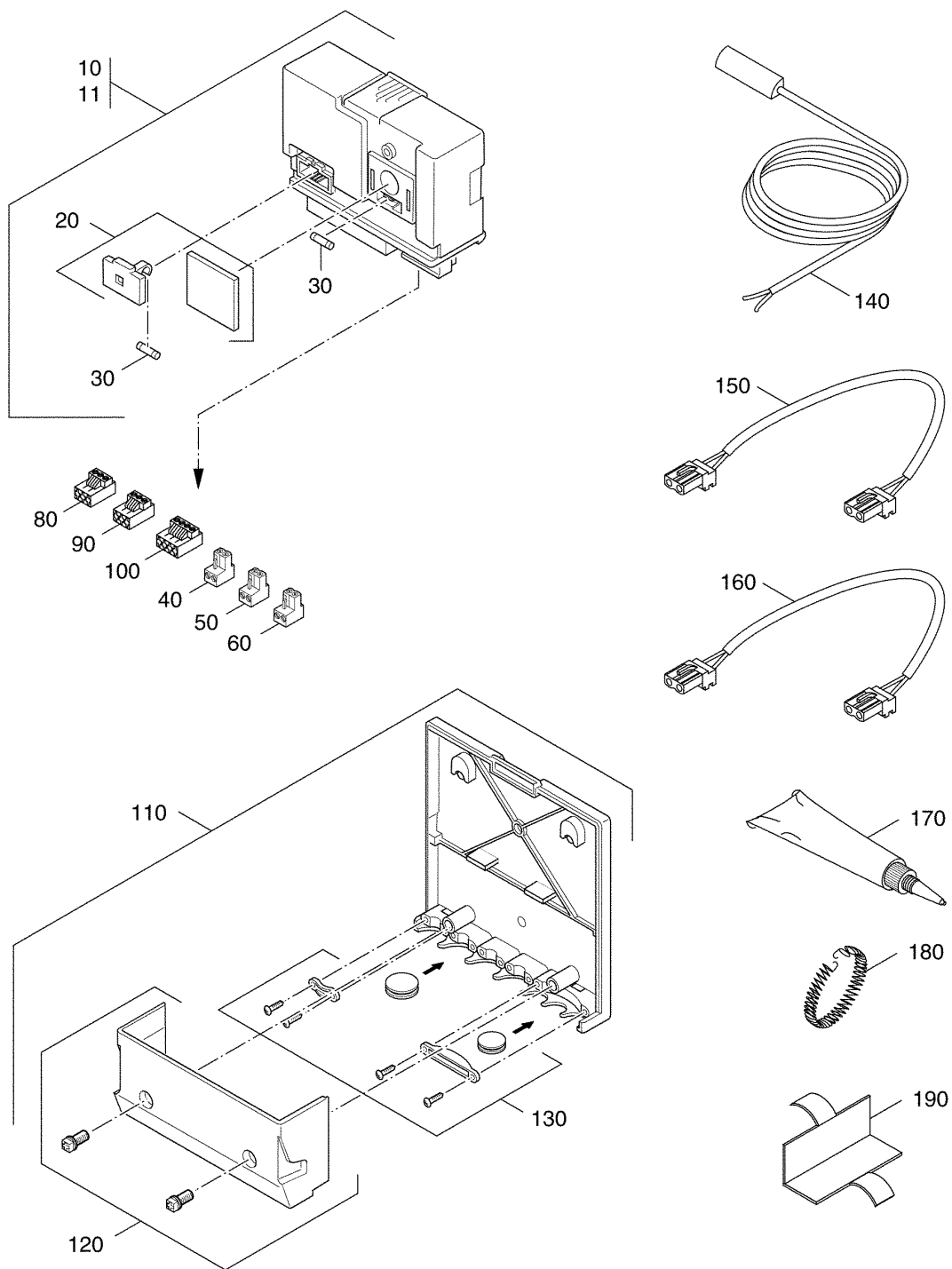


7747117039-00-Raumcontroller RC35

RC35 Raumcontroller

Pos. Nr.	Artikel-Nr.	Artikelbezeichnung	Gewicht je Stück in kg
10	7747002608	Raumcontroller RC35*1 EMS	0,850
20	63017665	Gehäuse Deckel RC30 RAL9016	0,133
30	63046198	Raummontageset RCxx V3	0,060

Modul MM10 Mischer

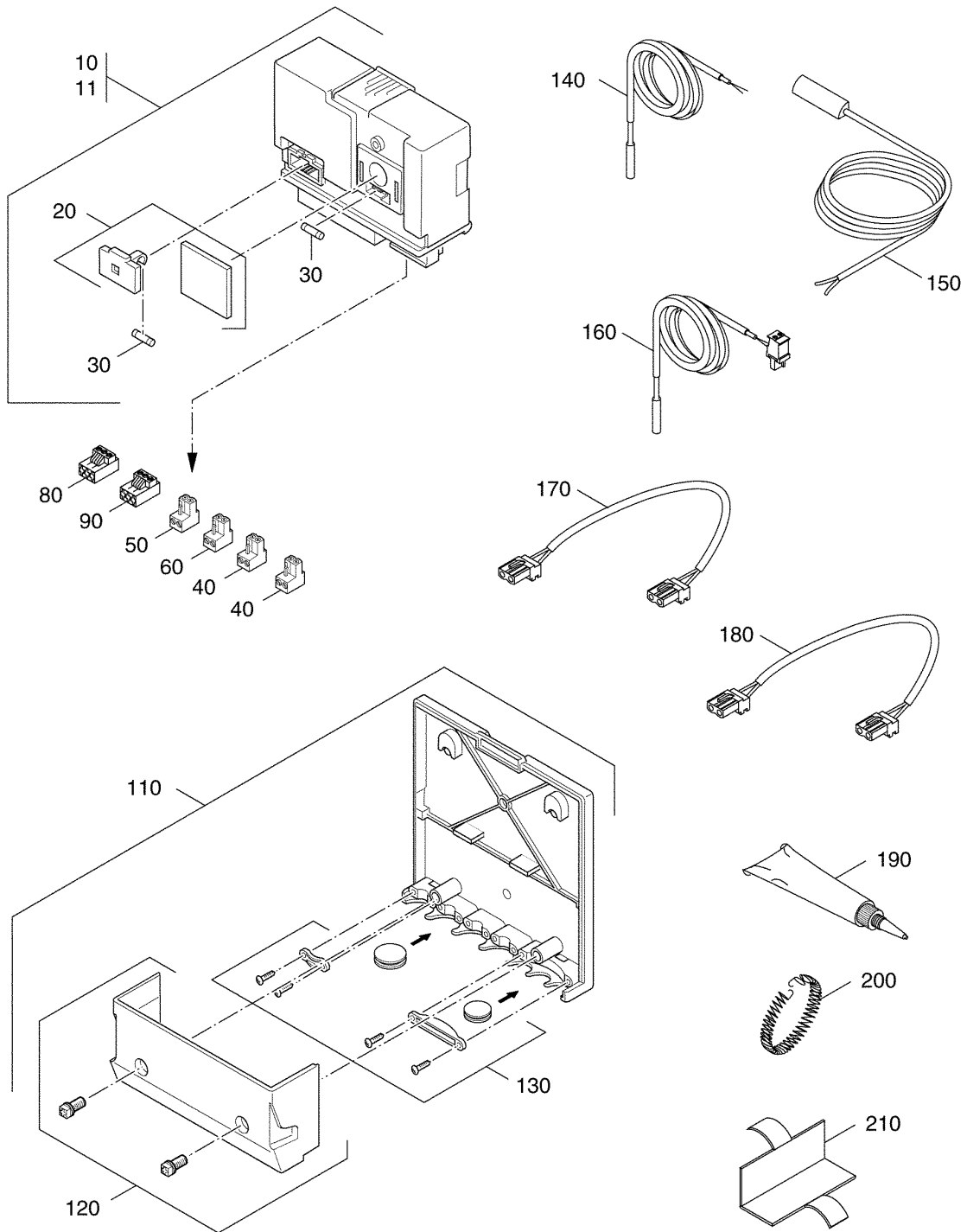


7747117030-00-Modul MM10 Mischer

Modul MM10 Mischer

Pos. Nr.	Artikel-Nr.	Artikelbezeichnung	Gewicht je Stück in kg
10	63017668	Modul MM10 S00 Mischer EMS	0,372
11	63031057	Modul MM10 EMS Mischer "Exp"	
20	63017667	Gehäuse-Kleinteile EMS-Module (blau)	0,005
30	63017674	Sicherungseinsatz IEC127-2/3 T5,0(10Stk)	0,001
40	63016956	Anschlusskl steckb 2-pol weiß EMS	0,004
50	63016966	Anschlusskl steckb 2-pol orange EMS	0,004
60	63016967	Anschlusskl steckb 2-pol signalbraun EMS	0,004
80	7079200	Anschlusskl steckb 3-pol weiss	0,015
90	7079210	Anschlusskl steckb 3-pol braun	0,006
100	7079216	Anschlussklemme steckb 4-pol braun	0,020
110	63016994	Wandmontageset Modul blau everp	0,030
120	63017671	Gehäuse Verschlussklappe EMS/Easycom	0,050
130	63017672	Montagekleinteile EMS/Easycom	0,005
140	63006631	Speicher/Vorlauf-Fühler RD9,7 3100mm 10k	0,090
150	63020197	Anschlussleitung EMS 2x0,5 Bus xxx kpl	0,012
160	63020196	Anschlussleitung EMS 3x0,75 230V 300 kpl	0,024
170	2037400	Wärmeleitpaste	0,004
180	7079350	Spannfeder für Anlegefühler	0,013
190	7079352	Halteblech für Anlegefühler	0,015

Modul SM10 Solar

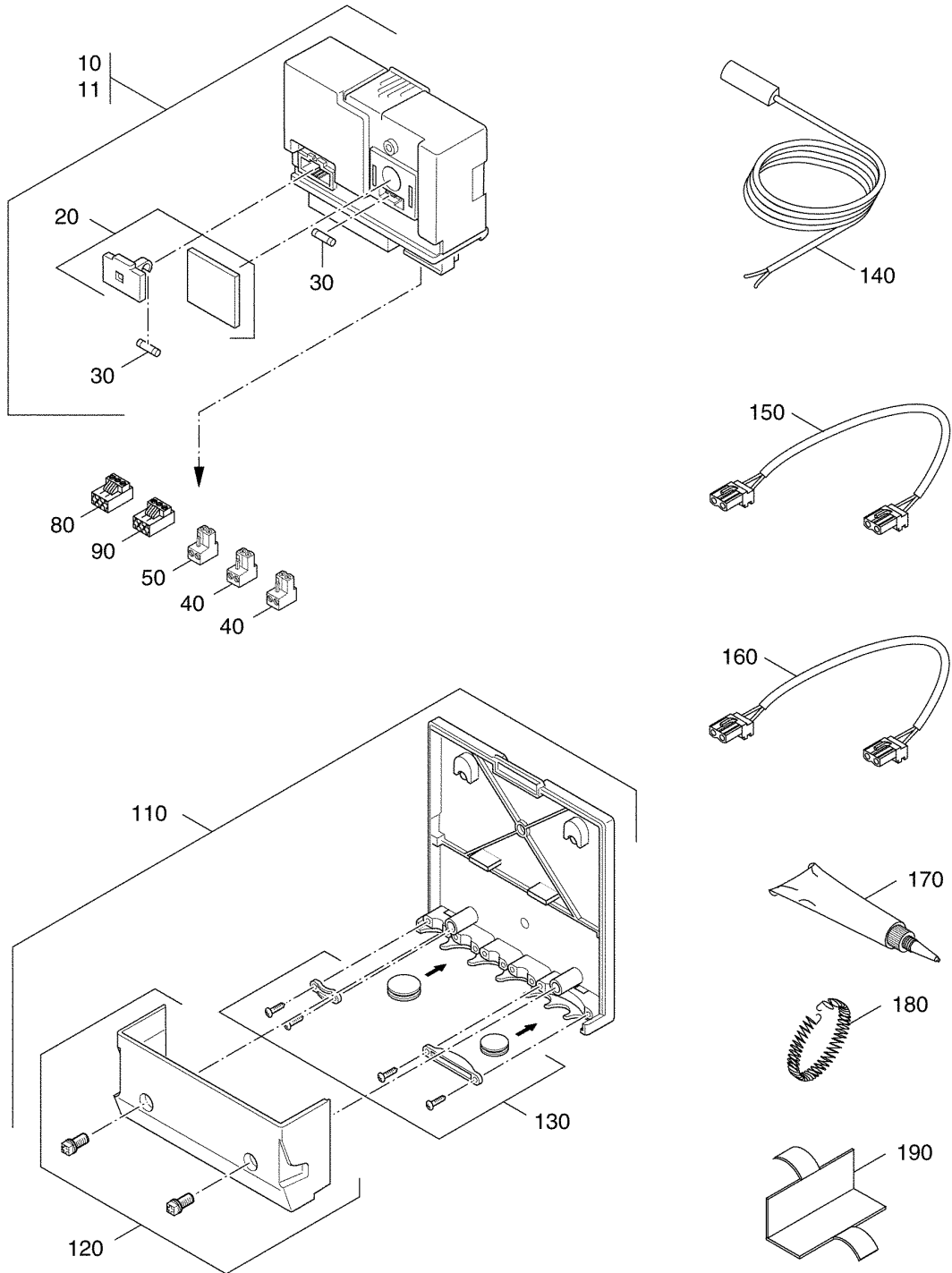


7747117031-00-Modul SM10 Solar

Modul SM10 Solar

Pos. Nr.	Artikel-Nr.	Artikelbezeichnung	Gewicht je Stück in kg
10	63017669	Modul SM10 S02 Solar EMS	0,200
11	63031058	Modul SM10 EMS Solar "Exp"	
20	63017667	Gehäuse-Kleinteile EMS-Module (blau)	0,005
30	63017673	Sicherungseinsatz IEC127-2/3 T2,5 10St.	0,001
40	63016956	Anschlusskl steckb 2-pol weiß EMS	0,004
50	63016968	Anschlusskl steckb 2-pol grau EMS	0,004
60	63016969	Anschlusskl steckb 2-pol ginstergelb EMS	0,004
80	7079200	Anschlusskl steckb 3-pol weiss	0,015
90	7079210	Anschlusskl steckb 3-pol braun	0,006
110	63016994	Wandmontageset Modul blau everp	0,030
120	63017671	Gehäuse Verschlussklappe EMS/Easycom	0,050
130	63017672	Montagekleinteile EMS/Easycom	0,005
140	63006625	Kollektorfühler RD 6,0 20k 2500lang	0,082
150	63006631	Speicher/Vorlauf-Fühler RD9,7 3100mm 10k	0,090
160	63012831	Speicheranschluss-Set AS1,6 Beipack	0,121
170	63020197	Anschlussleitung EMS 2x0,5 Bus xxx kpl	0,012
180	63020196	Anschlussleitung EMS 3x0,75 230V 300 kpl	0,024
190	2037400	Wärmeleitpaste	0,004
200	7079350	Spannfeder für Anlegefühler	0,013
210	7079352	Halteblech für Anlegefühler	0,015

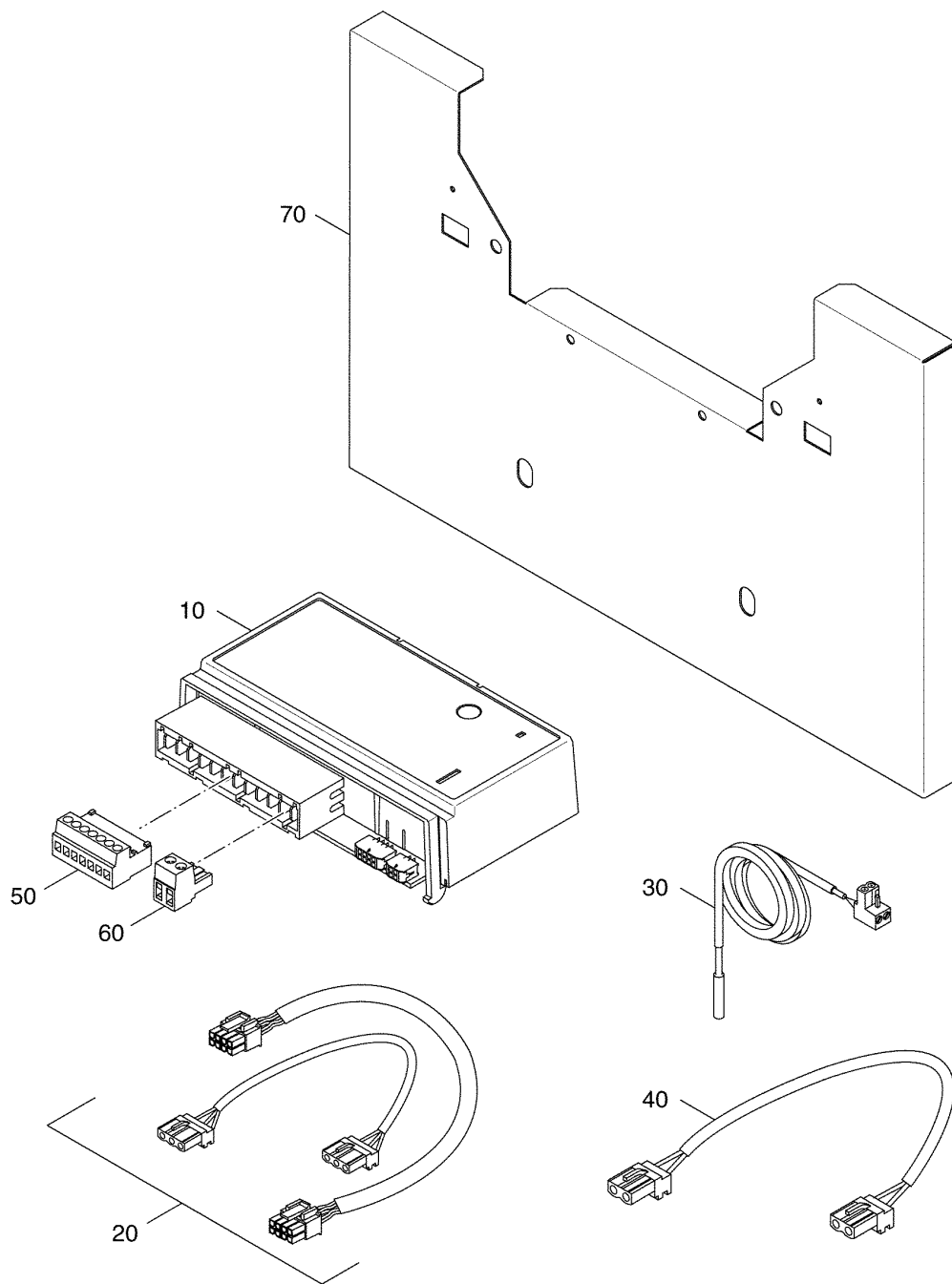
Modul WM10 Weiche



7747117032-00-Modul WM10 Weiche

Modul WM10 Weiche

Pos. Nr.	Artikel-Nr.	Artikelbezeichnung	Gewicht je Stück in kg
10	63017670	Modul WM10 S00 Weiche EMS	0,200
11	63031059	Modul WM10 EMS Weiche "Exp"	
20	63017667	Gehäuse-Kleinteile EMS-Module (blau)	0,005
30	63017674	Sicherungseinsatz IEC127-2/3 T5,0(10Stk)	0,001
40	63016956	Anschlusskl steckb 2-pol weiß EMS	0,004
50	63016973	Anschlusskl steckb 2-pol maigrün EMS	0,003
80	7079200	Anschlusskl steckb 3-pol weiss	0,015
90	7079210	Anschlusskl steckb 3-pol braun	0,006
110	63016994	Wandmontageset Modul blau everp	0,030
120	63017671	Gehäuse Verschlussklappe EMS/Easycom	0,050
130	63017672	Montagekleinteile EMS/Easycom	0,005
140	63006631	Speicher/Vorlauf-Fühler RD9,7 3100mm 10k	0,090
150	63020197	Anschlussleitung EMS 2x0,5 Bus xxx kpl	0,012
160	63020196	Anschlussleitung EMS 3x0,75 230V 300 kpl	0,024
170	2037400	Wärmeleitpaste	0,004
180	7079350	Spannfeder für Anlegefühler	0,013
190	7079352	Halteblech für Anlegefühler	0,015

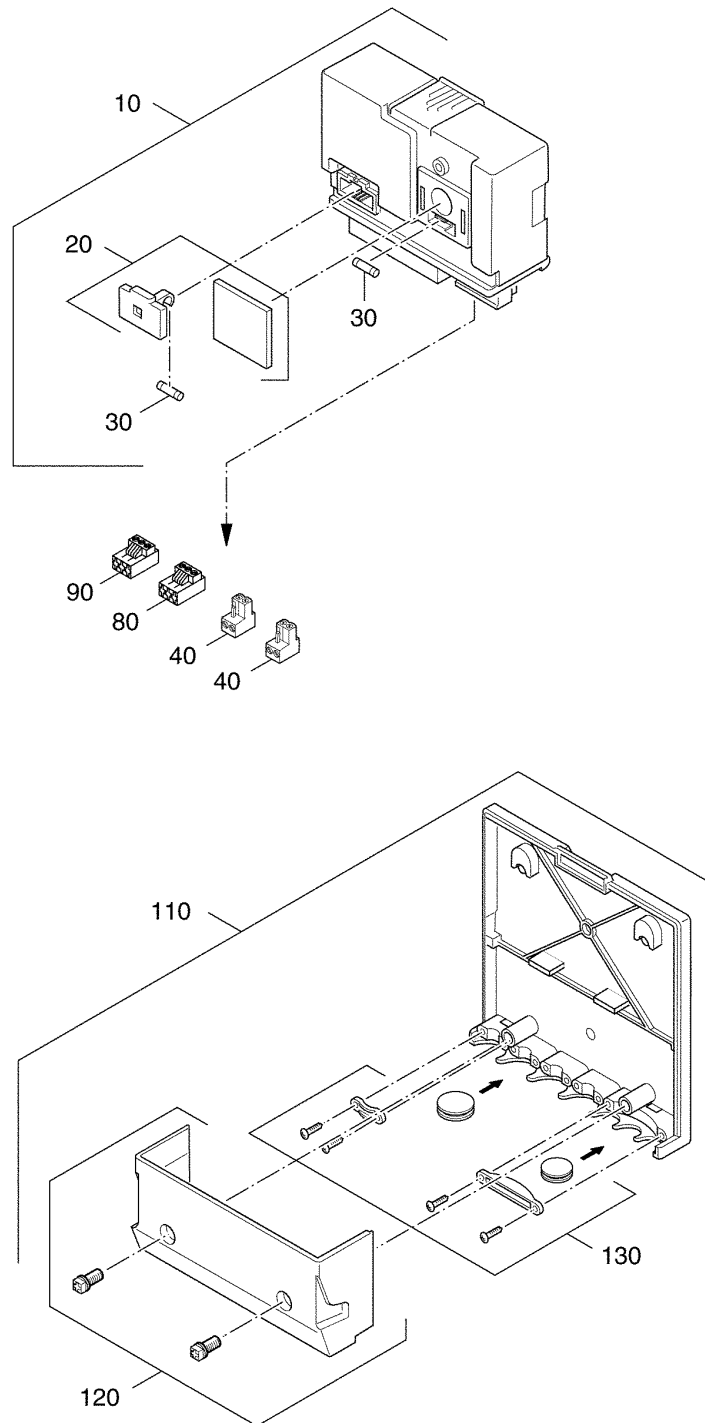


7747100988-01-Modul BRM 10

Modul BRM 10

Pos. Nr.	Artikel-Nr.	Artikelbezeichnung	Gewicht je Stück in kg
10	63045295	Modul BRM10 EMS Fremdbrenner	0,387
20	7747005693	Leitungssatz BRM10	0,009
30	7747005695	Fühler Temp RD 6,0 10k BRM10 FK	0,098
40	63020196	Anschlussleitung EMS 3x0,75 230V 300 kpl	0,024
50	7079220	Anschlussklemme 7-polig grün BR	0,015
60	7079185	Anschlussklemme steckb.2-pol schwarz	0,004
70	7747005692	Adapterblech Regelung MC10	0,500

Modul EM10 Störmeldung 0-10V Aufschaltung

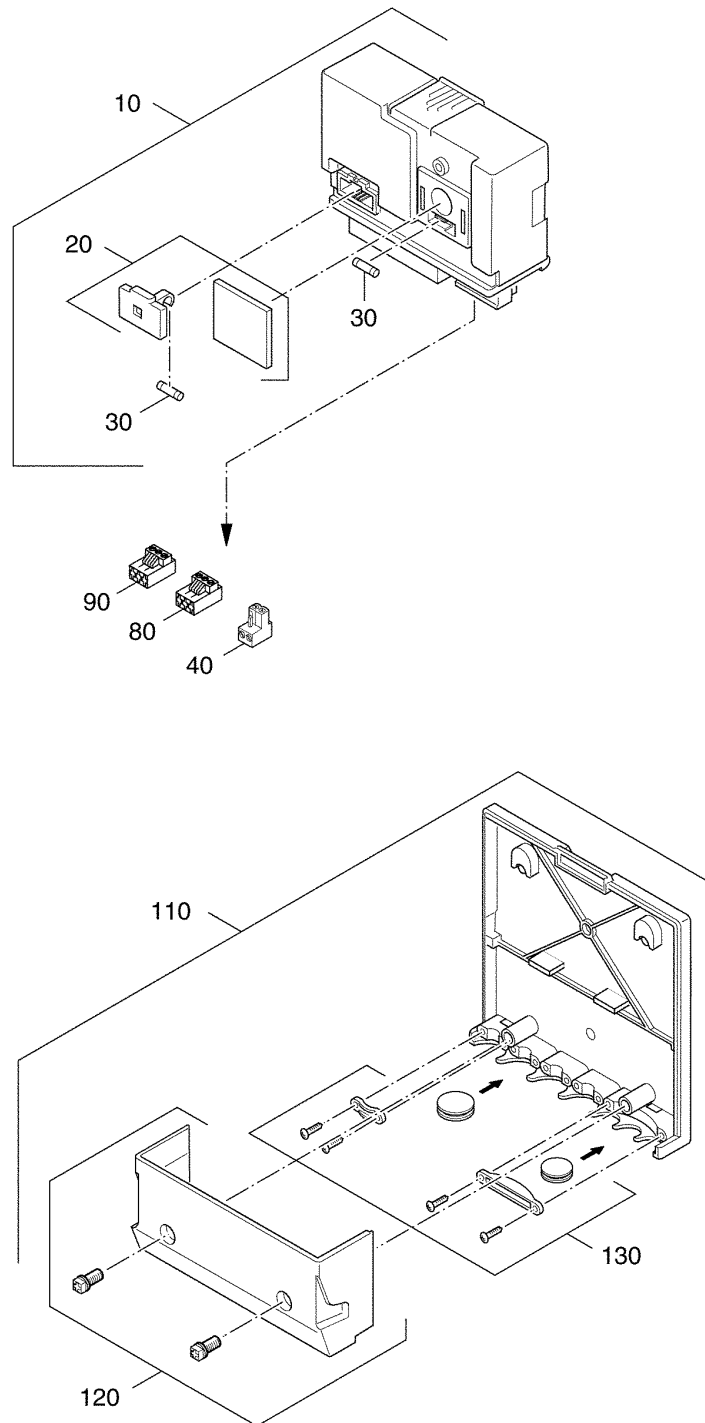


7747117033-00-Modul EM10 Störmeldung 0-10V Aufschalt

Modul EM10 Störmeldung 0-10V Aufschaltung

Pos. Nr.	Artikel-Nr.	Artikelbezeichnung	Gewicht je Stück in kg
10	5016995	Modul EM10 Störmeldung 0-10V Aufschalt	0,500
20	63017667	Gehäuse-Kleinteile EMS-Module (blau)	0,005
30	80566062	Hauptsicherung 1,6A (T)	0,002
40	63016956	Anschlusskl steckb 2-pol weiß EMS	0,004
80	7079200	Anschlusskl steckb 3-pol weiss	0,015
90	7079212	Anschlusskl steckb 3-pol grau	0,006
110	63016994	Wandmontageset Modul blau everp	0,030
120	63017671	Gehäuse Verschlussklappe EMS/Easycom	0,050
130	63017672	Montagekleinteile EMS/Easycom	0,005

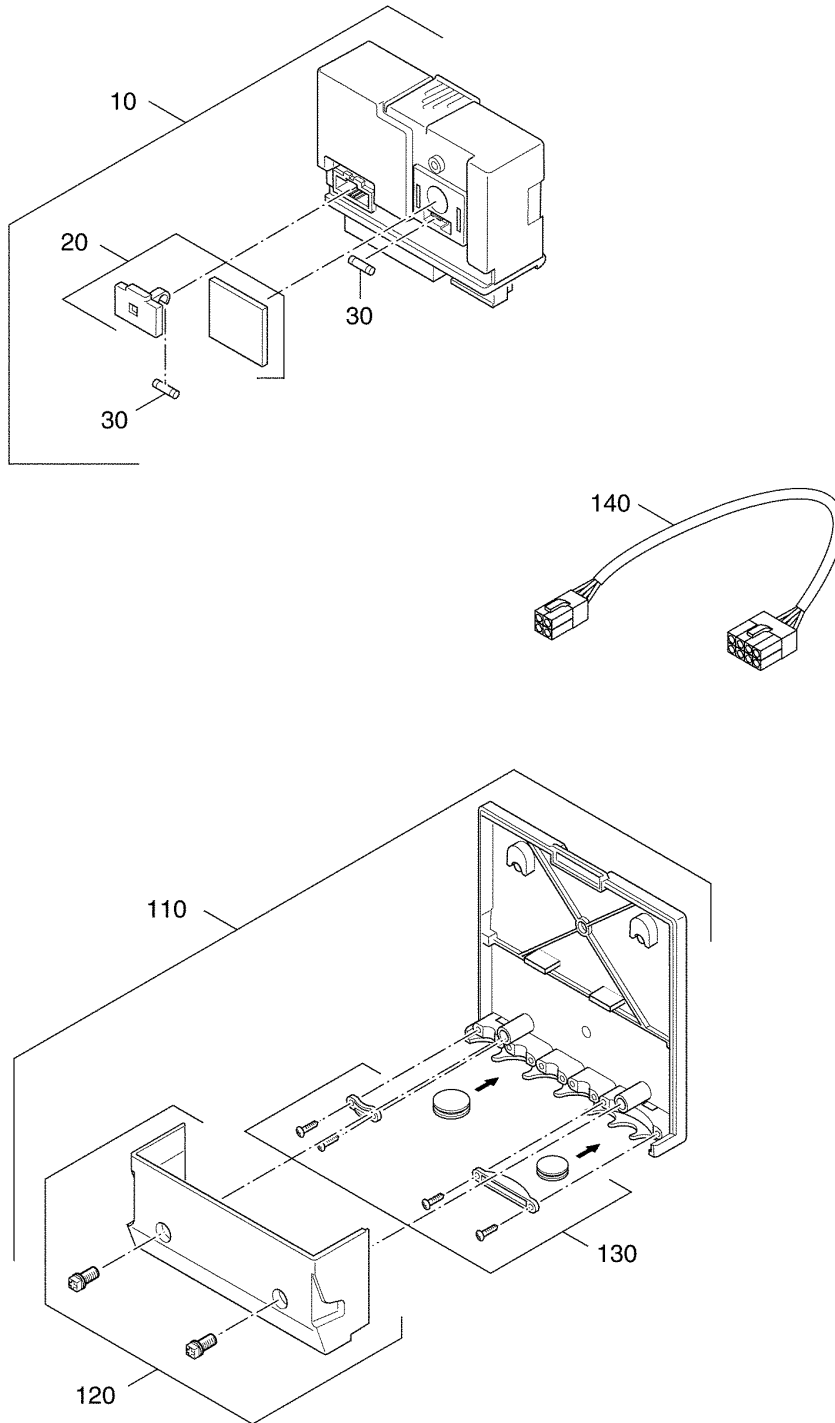
Modul VM10 Ansteuerung 2. Magnetventil



7747117034-00-Modul VM10 z. Ansteuerung 2. Magnetventil

Modul VM10 Ansteuerung 2. Magnetventil

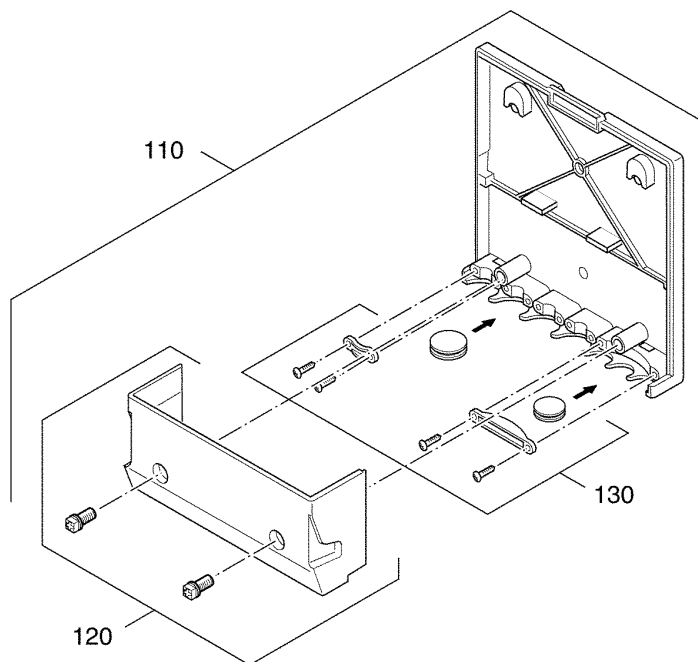
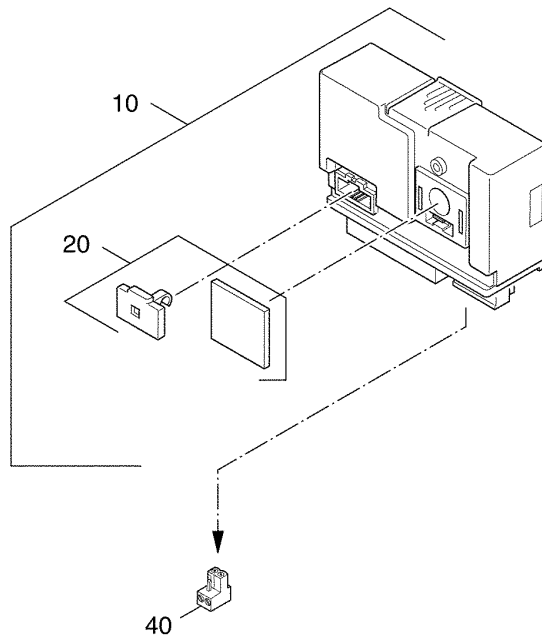
Pos. Nr.	Artikel-Nr.	Artikelbezeichnung	Gewicht je Stück in kg
10	5016993	Modul VM10 z. Ansteuerung 2.Magnetventil	0,500
20	63017667	Gehäuse-Kleinteile EMS-Module (blau)	0,005
30	80566062	Hauptsicherung 1,6A (T)	0,002
40	63016956	Anschlusskl steckb 2-pol weiß EMS	0,004
80	7079200	Anschlusskl steckb 3-pol weiss	0,015
90	7079210	Anschlusskl steckb 3-pol braun	0,006
110	63016994	Wandmontageset Modul blau everp	0,030
120	63017671	Gehäuse Verschlussklappe EMS/Easycom	0,050
130	63017672	Montagekleinteile EMS/Easycom	0,005



7747117035-00-Modul UM10 Abgas/Wärmeerz RC35

Modul UM10

Pos. Nr.	Artikel-Nr.	Artikelbezeichnung	Gewicht je Stück in kg
10	7747000483	Modul UM10 Abgas/Wärmeerz RC35	0,338
20	63017667	Gehäuse-Kleinteile EMS-Module (blau)	0,005
30	63017674	Sicherungseinsatz IEC127-2/3 T5,0(10Stk)	0,001
110	63016994	Wandmontageset Modul blau everp	0,030
120	63017671	Gehäuse Verschlussklappe EMS/Easycom	0,050
130	63017672	Montagekleinteile EMS/Easycom	0,005
140	63036033	Verbindungsleitung UM10-MC10	0,042



7747117036-00-Modul ASM10 Bus

Modul ASM10 Bus EMS

Pos. Nr.	Artikel-Nr.	Artikelbezeichnung	Gewicht je Stück in kg
10	63044844	Modul ASM10 EMS Bus	0,200
20	63017667	Gehäuse-Kleinteile EMS-Module (blau)	0,005
40	63016956	Anschlusskl steckb 2-pol weiß EMS	0,004
110	63016994	Wandmontageset Modul blau everp	0,030
120	63017671	Gehäuse Verschlussklappe EMS/Easycom	0,050
130	63017672	Montagekleinteile EMS/Easycom	0,005

Heizungsfachbetrieb:

Buderus

BBT Thermotechnik GmbH, D-35573 Wetzlar
www.heiztechnik.buderus.de
info@heiztechnik.buderus.de