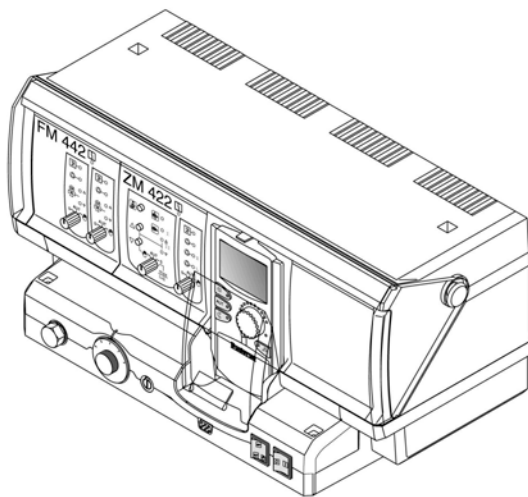


Ersatzteilkatalog

Regelgeräte (Heizkessel)
Logamatic 4211 / 4211P



Buderus

Inhaltsverzeichnis

Gerätevarianten und Typenschilder R4211	4
Gehäuse-Einzelteile für R4211	6
Module Logamatic R4211 Grundausstattung	8
Module/Anschlussklemmen ZM422-ZM433	10
Module/Anschlussklemmen FM441-FM446	16
Module/Anschlussklemmen FM447-FM454	20
STB/Regler/Anschlussklemmen R4211	24
Fernbedienung/Raummontageset R4xxx	26
Zubehörteile R4xxx	28



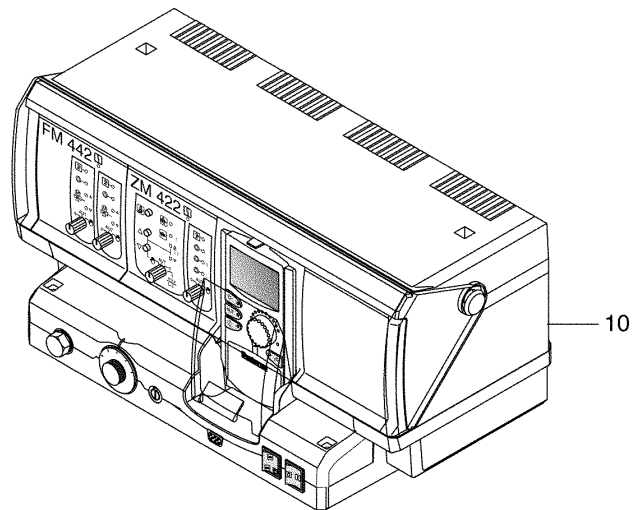
Verwenden Sie nur Originalteile von Buderus. Für Schäden, die durch nicht von uns gelieferte Ersatzteile entstehen, können wir keine Haftung übernehmen.

Zeichenerklärung:

* = auf Anfrage

x = kein Ersatzteil

(x) = nicht als Einzelteil, jedoch im Set lieferbar



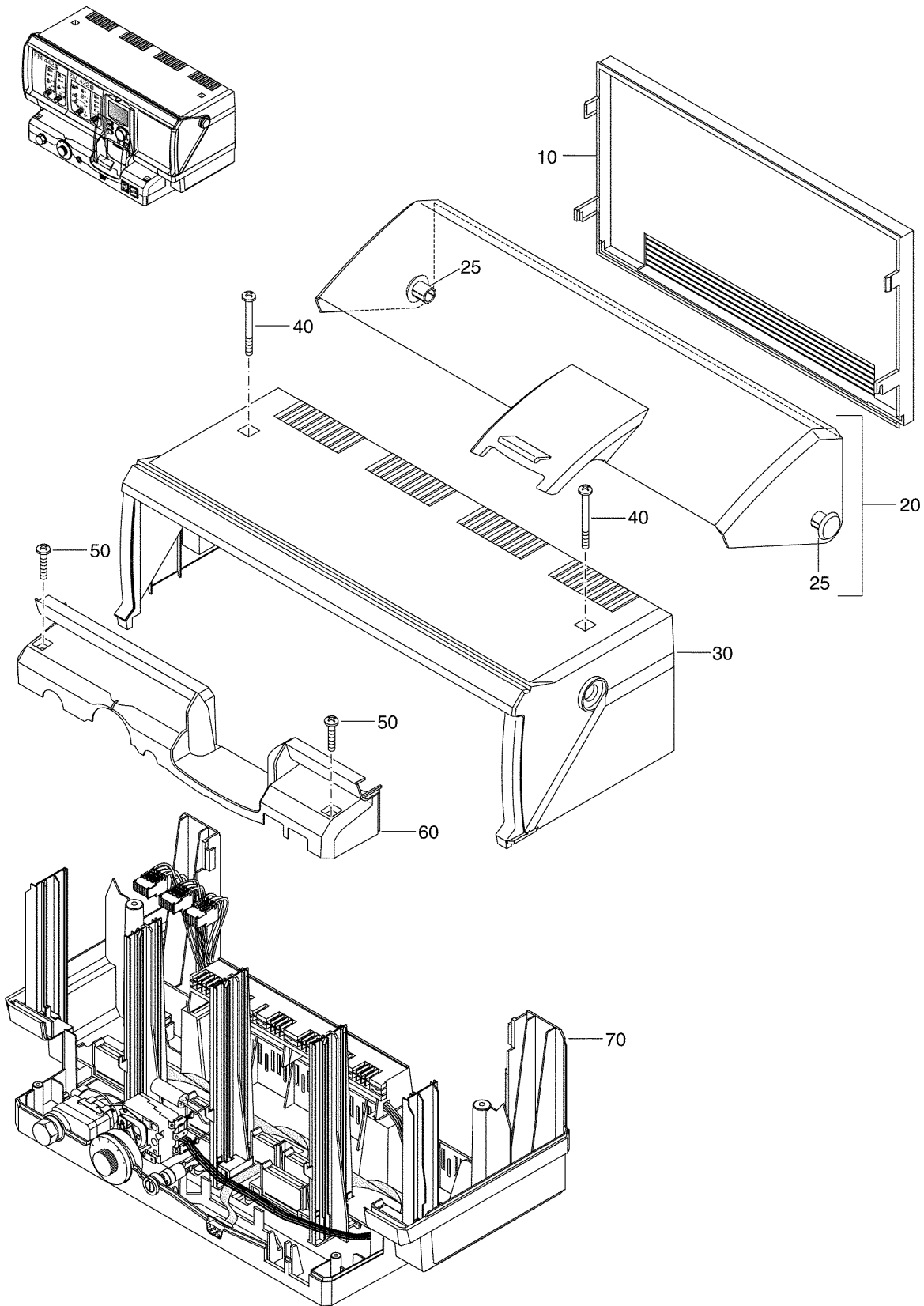
Buderus HEIZTECHNIK	D-35573 Wetzlar	CE
Mod.	HS 4211	
Ser.-Nr.	05868618 - 01 - 0000439711	
Prim.	230V 50Hz 10A IP40	

99902335-0001 001ET01-006-001

Gerätevarianten und Typenschilder R4211

Pos. Nr.	Artikel-Nr.	Artikelbezeichnung	Gewicht je Stück in kg
10	63035459	Buderus Logamatic 4211 verp	5,500
10	63036240	Buderus Logamatic 4211P verp Regelgerät	*
10	63024227	R4211 Serie20 verp "Exp"	*

Gehäuse-Einzelteile für R4211

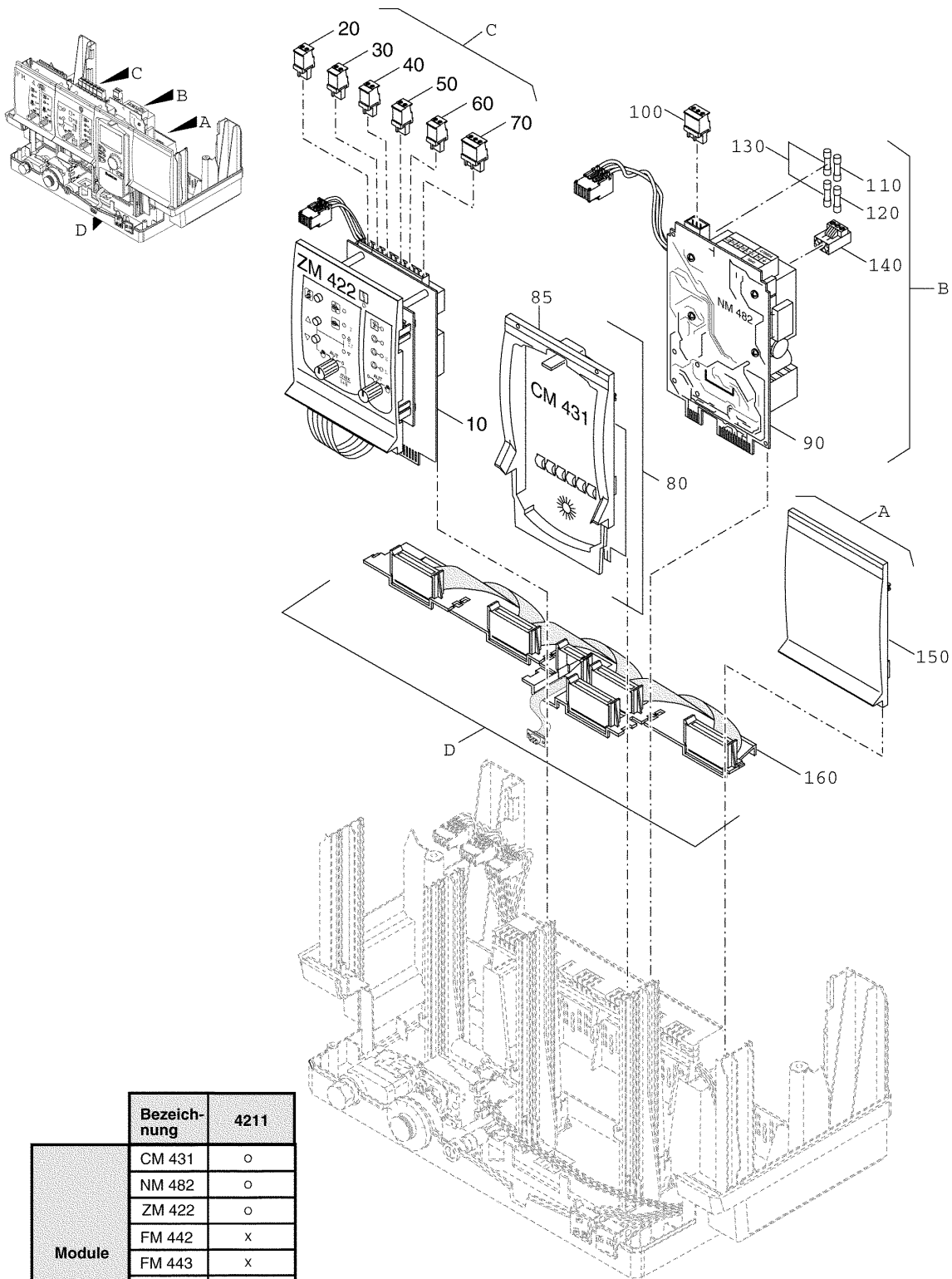


99900980-0001 001ET01-001-000

Gehäuse-Einzelteile für R4211

Pos. Nr.	Artikel-Nr.	Artikelbezeichnung	Gewicht je Stück in kg
10	7079652	Gehäuse Rückwand R43/42xx RAL5015	0,202
20	7079788	Gehäuse Klarsichtabdeckung R42xx Lieferbares Einzelteil	1,120
25	7079662	Scharnierstift	0,002
30	7079784	Gehäuse Oberteil R42xx	1,150
40	(x)	Schraube KB50x60/20 A3K Siehe Montagematerial	
50	(x)	Schraube KA40x25 A3K schwarz Siehe Montagematerial	
60	7079704	Gehäuse Geräte Abdeckung HS4211	0,117
70	63039272	Gehäuse Unterteil R4211 kompl. mit Busmodul BM491 V2	1,400
	63009301	Mont-Mat R43/42/41 bestehend aus: 2 Schrauben KB50x60/20 A3K 2 Schrauben KA40x25 A3K schwarz 2 Sicherungseins. IEC127-2/5T10Keram. 2 Sicherungseins. DIN41571-M 0,4A5x20 1 Sicherungseins. IEC127-2/3T0,63A5x20 1 Sicherungseins. IEC127 T0,8A5x20 2 Sicherungseins. 6,3x32T10A UL67006 4 Holzschraube DIN96 4x50 A3K 4 Dübel S 6-6x30 Nylon	0,047

Module Logamatic R4211 Grundausstattung



Module	Bezeichnung	4211
	CM 431	
NM 482		o
ZM 422		o
FM 442		x
FM 443		x
FM 445		x
FM 446		x
FM 448		x
ZM 426		x

Mögliche Moduleinbauten für Regelgerät Logamatic 4211

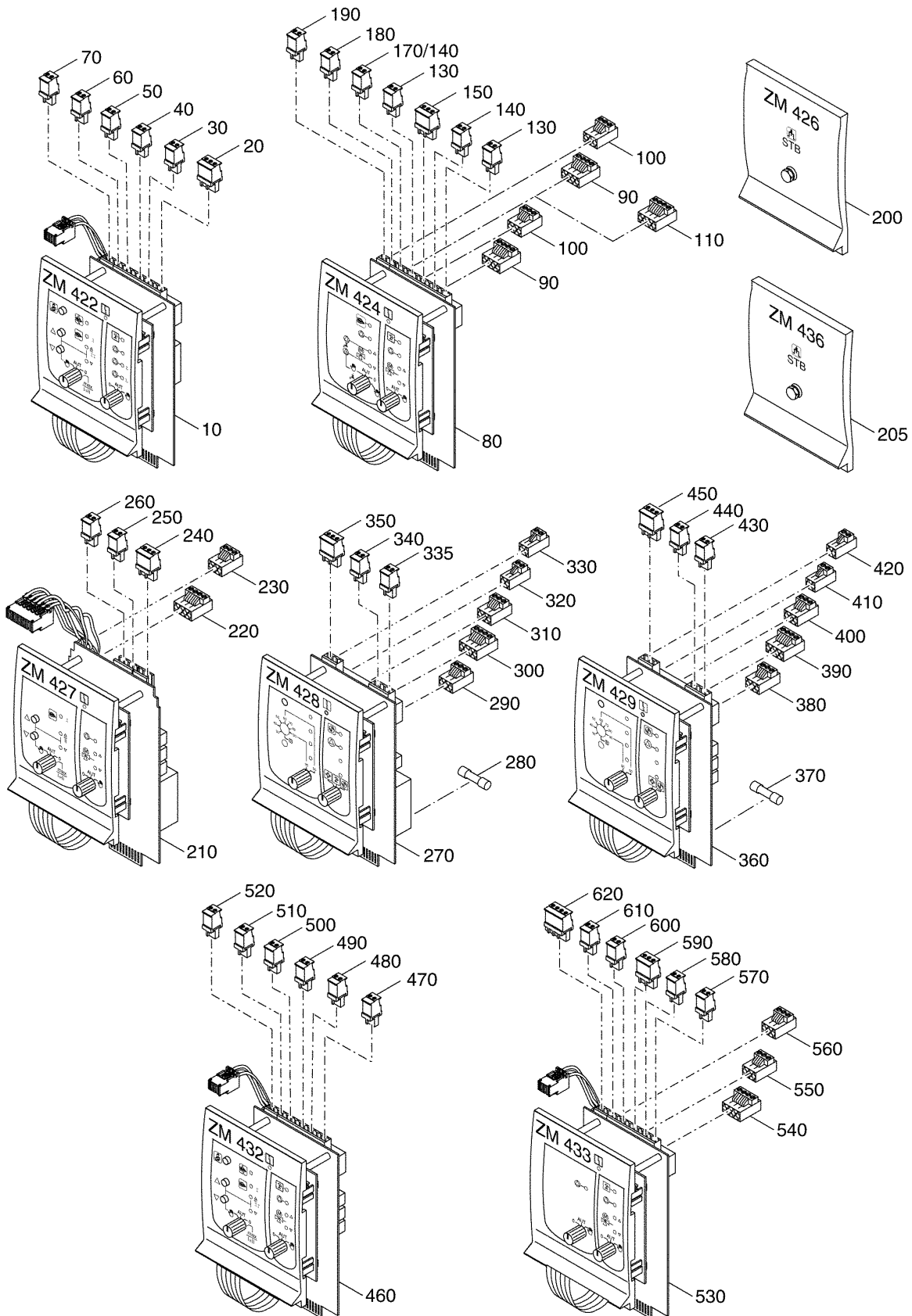
O = Grundausstattung
X = Zusatzausstattung

99901104-0001 001ET01-002-003

Module Logamatic R4211 Grundausstattung

Pos. Nr.	Artikel-Nr.	Artikelbezeichnung	Gewicht je Stück in kg
10	5016789	Modul ZM422 Kessel kompl. Anschlussklemmen Modul ZM422	0,500
20	7079548	Anschlussklemme 2-polig nussbraun BF Bedienung-Fern	0,004
30	7079228	Anschlussklemme 2-polig capriblau FA Fühler-Aussen	0,005
40	7079224	Anschlussklemme 2-polig maigrün FK Fühler-Kessel	0,005
50	7079222	Anschlussklemme 2-polig kieselgrau FB Fühler-Brauchwasser	0,005
60	7079360	Anschlussklemme 2-polig tomatenrot FG Fühler-Abgas	0,005
70	7079366	Anschlussklemme 3-polig hellrosa WF Wahlfunktion	0,005
80	7747005315	Modul CM431 S20 Control everp Lieferbares Einzelteil	0,380
85	63027865	Frontplatte CM431 m Bedruckung ohne Platine	0,049
90	67903360	Modul NM482 S03 Netzteil everp lieferbare Einzelteile	0,834
100	7079388	Anschlussklemme 3-polig weiss ECO-Buss	0,006
110	63011269	Sicherungseinsatz IEC 127 T0,8A 5x20 verp. a. 10 St.	0,012
120	63011266	Sicherungseinsatz IEC127-2/3T0,63A 5x20 verp. a. 10 St.	0,013
130	67900737	Sicherungseinsatz DIN41571 M0,4A 5x20 Set 10 Stück	0,011
140	7079200	Anschlusskl steckb 3-pol weiss	0,015
150	7060156	Frontplatte blind blau 4"	0,049
160	63034321	Modul BM491 S02 Bus f R4211 kpl Austausch nur durch Service-Techniker	0,400

Module/Anschlussklemmen ZM422-ZM433

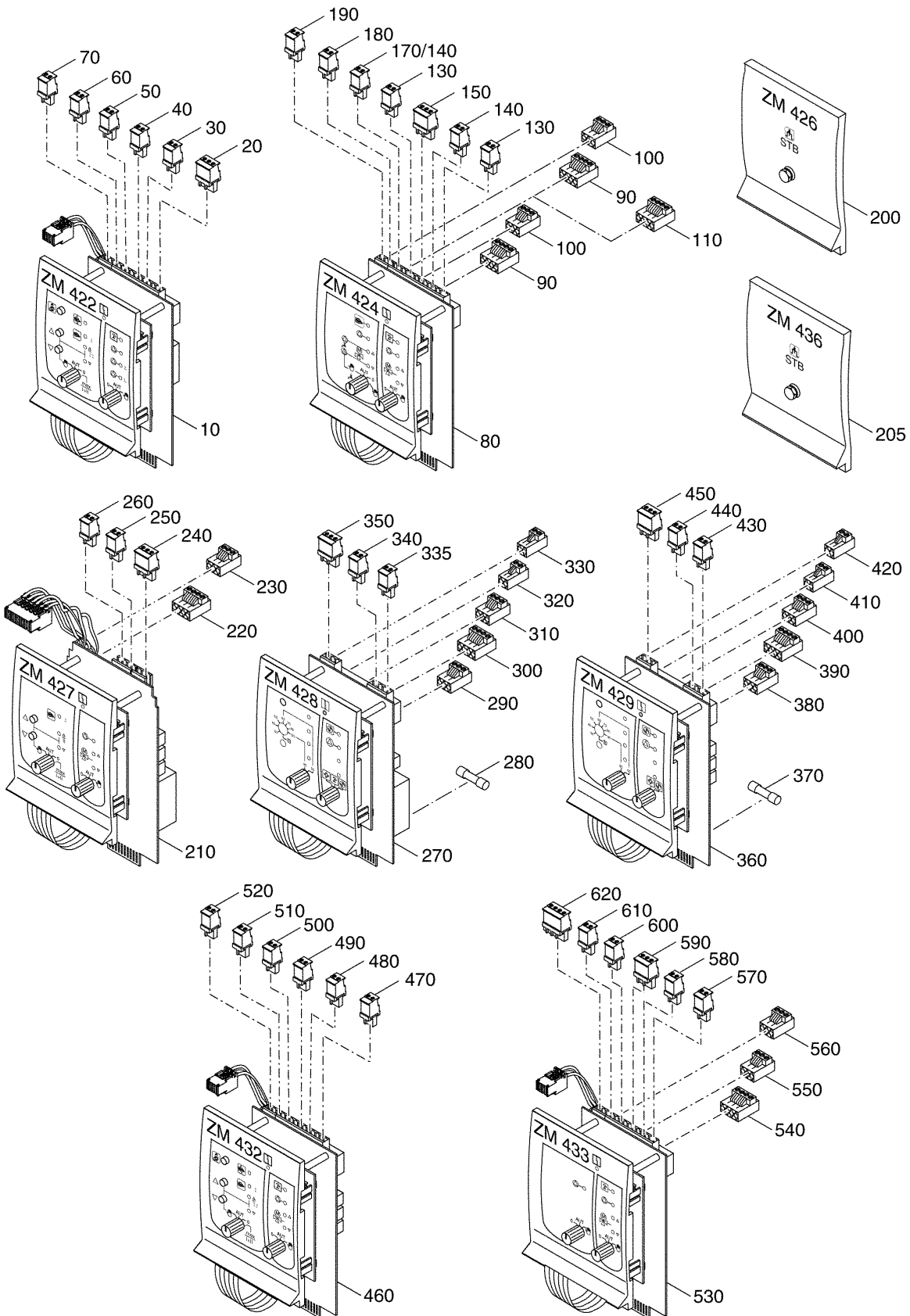


99908187-00-Module/Anschlussklemmen ZM422-ZM433

Module/Anschlussklemmen ZM422-ZM433

Pos. Nr.	Artikel-Nr.	Artikelbezeichnung	Gewicht je Stück in kg
10	5016789	Modul ZM422 Kessel kompl. Brennersteuerung, 1Heizkreis + 1Warmwasserkreis	0,500
		Anschlussklemmen für Modul ZM 422	
20	7079366	Anschlussklemme 3-polig hellrosa WF Wahlfunktion	0,005
30	7079360	Anschlussklemme 2-polig tomatenrot FG Fühler-Abgas	0,005
40	7079222	Anschlussklemme 2-polig kieselgrau FB Fühler-Brauchwasser	0,005
50	7079224	Anschlussklemme 2-polig maigrün FK Fühler-Kessel	0,005
60	7079228	Anschlussklemme 2-polig capriblau FA Fühler-Aussen	0,005
70	7079548	Anschlussklemme 2-polig nussbraun BF Bedienung-Fern	0,004
80	67903383	Modul ZM424 Kessel	0,531
		Anschlussklemmen für Modul ZM424	
90	7079216	Anschlussklemme steckb 4-pol braun	0,020
100	7079210	Anschlusskl steckb 3-pol braun	0,006
110	476107	Anschlussklemme 4-polig violett WF	0,002
130	7079548	Anschlussklemme 2-polig nussbraun BF Bedienung-Fern	0,004
140	7079226	Anschlussklemme 2-polig signalbraun FV Fühler-Vorlauf	0,005
150	7079366	Anschlussklemme 3-polig hellrosa WF Wahlfunktion	0,005
170	7079222	Anschlussklemme 2-polig kieselgrau FB Fühler-Brauchwasser	0,005
180	7079224	Anschlussklemme 2-polig maigrün FK Fühler-Kessel	0,005
190	7079228	Anschlussklemme 2-polig capriblau FA Fühler-Aussen	0,005
200	5016861	Modul ZM426 Zusatz-STB 120,110 oder 100 Grad C	0,400
205	5991812	Modul ZM436 Zusatz-STB 95 Grad C	0,500
210	5016858	Modul ZM427 Kesselbetriebsmodul inkl. Vorlauftemperaturfühler	0,850
		Anschlussklemmen für Modul ZM 427	
220	7079193	Anschlussklemme steckb.4-pol beige SR	0,007
230	7079188	Anschlussklemme steckbar 3-polig beige PSS Pumpe Speicher Solar	0,005
240	7079392	Anschlussklemme steckb 3-pol ws Stufe 2 Stufe 2	0,006
250	7079394	Anschlussklemme steckb 2-pol ws Stufe 1 Stufe 1	0,004
260	7079361	Anschlussklemme 2-polig ginstergelb FZ Fühler-Temp Zusatz	0,004
270	5016944	Modul ZM428 Warmwasser	0,686
		Anschlussklemmen für Modul ZM 428	
280	67900737	Sicherungseinsatz DIN41571 M0,4A 5x20 Set 10 Stück	0,011

Module/Anschlussklemmen ZM422-ZM433

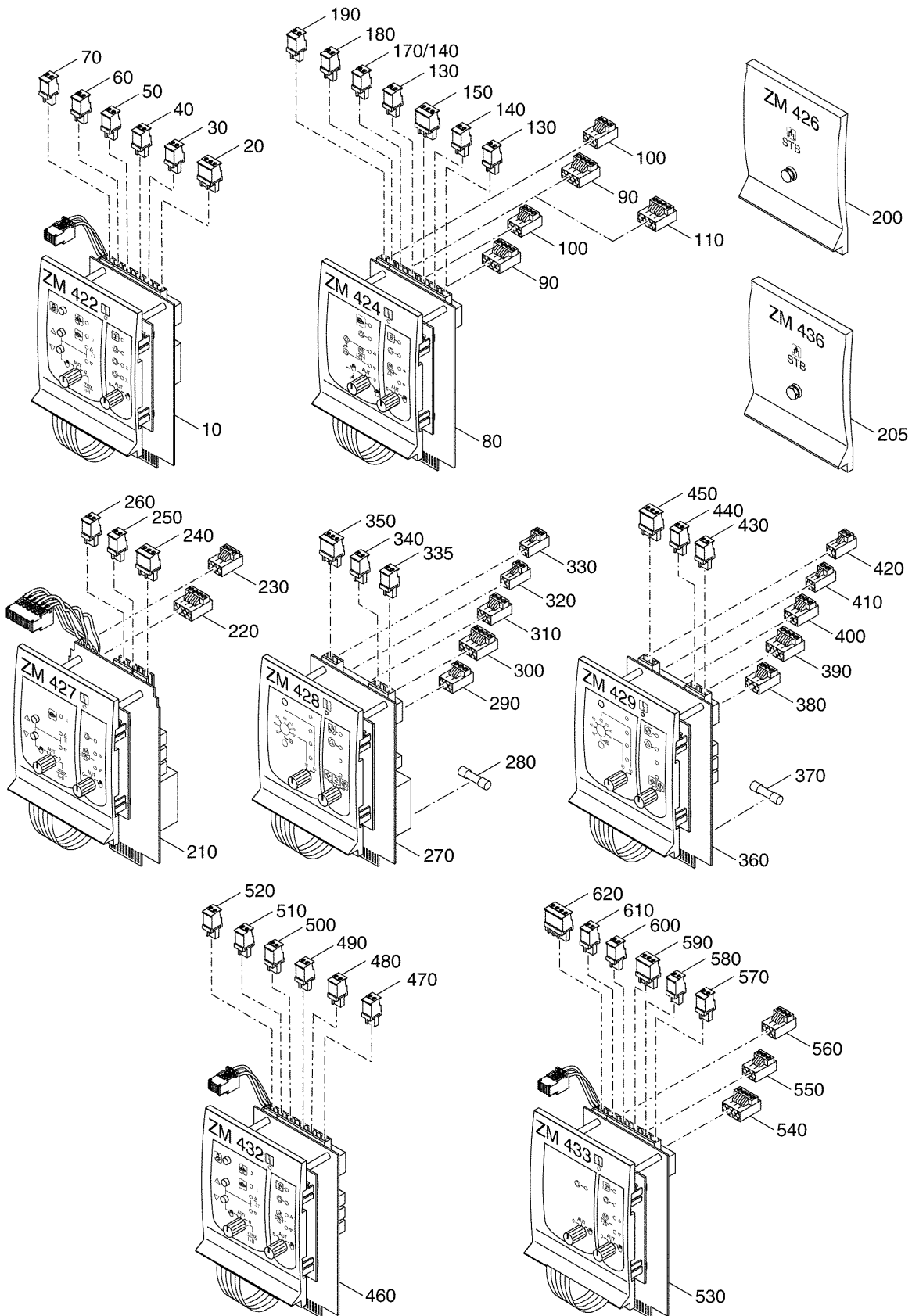


99908187-00-Module/Anschlussklemmen ZM422-ZM433

Module/Anschlussklemmen ZM422-ZM433

Pos. Nr.	Artikel-Nr.	Artikelbezeichnung	Gewicht je Stück in kg
290	7079200	Anschlusskl steckb 3-pol weiss	0,015
300	7079216	Anschlussklemme steckb 4-pol braun	0,020
310	7079202	Anschlussklemme 3-polig orange SI Sicherheit	0,006
320	7079185	Anschlussklemme steckb.2-pol schwarz	0,004
330	7079186	Anschlussklemme steckb.2-pol blau Elektroheizung	0,004
335	67902939	Anschlussklemme 2-polig kieselgrau FSU Warmwasserfühler Speicher unten	0,004
340	67902941	Anschlussklemme 2-polig signalbraun FSM Warmwasserfühler Speicher mitte	0,004
350	7079368	Anschlussklemme 3-polig ockerbraun WF Wahlfunktion	0,010
360	5016946	Modul ZM429 Ladesteuerung	0,600
		Anschlussklemmen für Modul ZM 429	
370	67900737	Sicherungseinsatz DIN41571 M0,4A 5x20 Set 10 Stück	0,011
380	7079200	Anschlusskl steckb 3-pol weiss	0,015
390	7079216	Anschlussklemme steckb 4-pol braun	0,020
400	7079187	Anschlussklemme steckb.3-pol grau Bypass-Speicherladepumpe	0,005
410	7079185	Anschlussklemme steckb.2-pol schwarz	0,004
420	7079186	Anschlussklemme steckb.2-pol blau Elektroheizung	0,004
430	67902939	Anschlussklemme 2-polig kieselgrau FSU Warmwasserfühler Speicher unten	0,004
440	67902941	Anschlussklemme 2-polig signalbraun FSM Warmwasserfühler Speicher mitte	0,004
450	7079368	Anschlussklemme 3-polig ockerbraun WF Wahlfunktion	0,010
460	5016864	Funktionsmodul ZM 432 Brenner u. Kesselkreisfunktion	0,524
		Anschlussklemmen für ModulZM 432	
470	7079357	Anschlussklemme 2-polig ockerbraun ES Externe Störung	0,003
480	7079360	Anschlussklemme 2-polig tomatenrot FG Fühler-Abgas	0,005
490	7079361	Anschlussklemme 2-polig ginstergelb FZ Fühler-Temp Zusatz	0,004
500	7079224	Anschlussklemme 2-polig maigrün FK Fühler-Kessel	0,005
510	7079228	Anschlussklemme 2-polig capriblau FA Fühler-Aussen	0,005
520	7079548	Anschlussklemme 2-polig nussbraun BF Bedienung-Fern	0,004
530	67903406	Modul ZM433 Kessel	0,479
		Anschlussklemmen für Modul ZM 433	
540	7079216	Anschlussklemme steckb 4-pol braun	0,020
550	7079210	Anschlusskl steckb 3-pol braun	0,006
560	7079208	Anschlusskl steckb 3-pol grün	0,006
570	7079548	Anschlussklemme 2-polig nussbraun BF Bedienung-Fern	0,004
580	7079226	Anschlussklemme 2-polig signalbraun FV Fühler-Vorlauf	0,005
590	7079366	Anschlussklemme 3-polig hellrosa WF Wahlfunktion	0,005

Module/Anschlussklemmen ZM422-ZM433

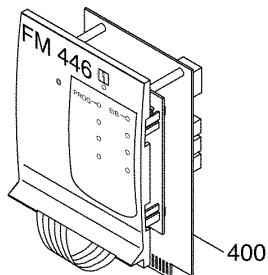
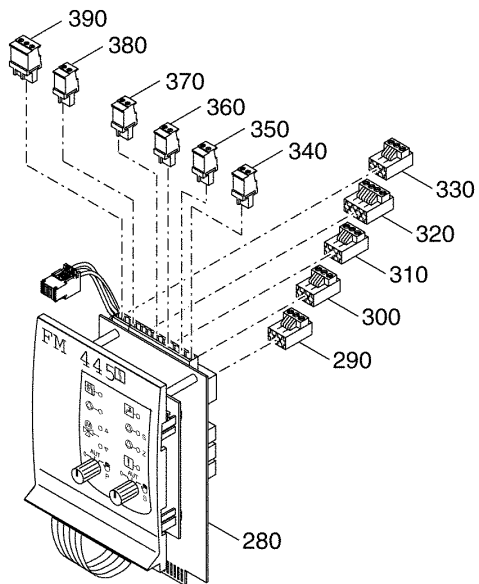
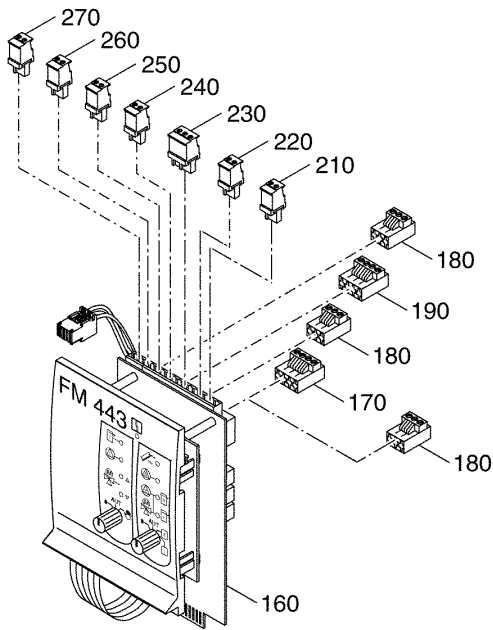
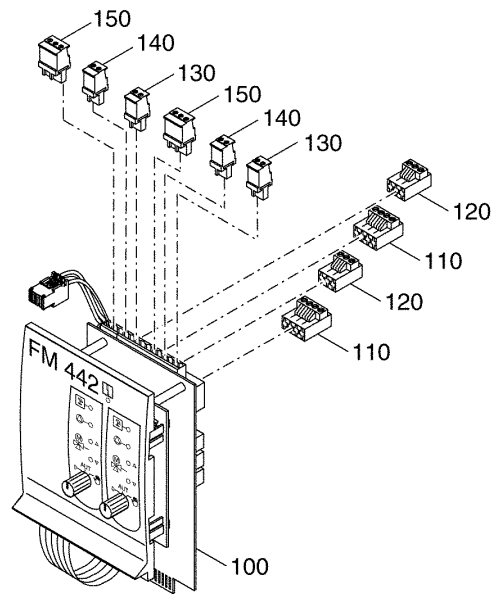
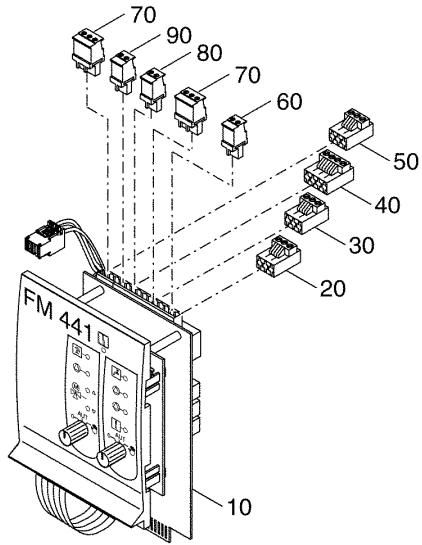


99908187-00-Module/Anschlussklemmen ZM422-ZM433

Module/Anschlussklemmen ZM422-ZM433

Pos. Nr.	Artikel-Nr.	Artikelbezeichnung	Gewicht je Stück in kg
600	63010396	Anschlussklemme steckb 2-pol maigrün FZ Fühler-Zubringer	0,004
610	7079228	Anschlussklemme 2-polig capriblau FA Fühler-Aussen	0,005
620	7079221	Anschlussklemme 4-polig ockerbraun Ein-Ausgang 0-10V	0,006

Module/Anschlussklemmen FM441-FM446

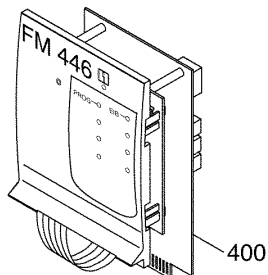
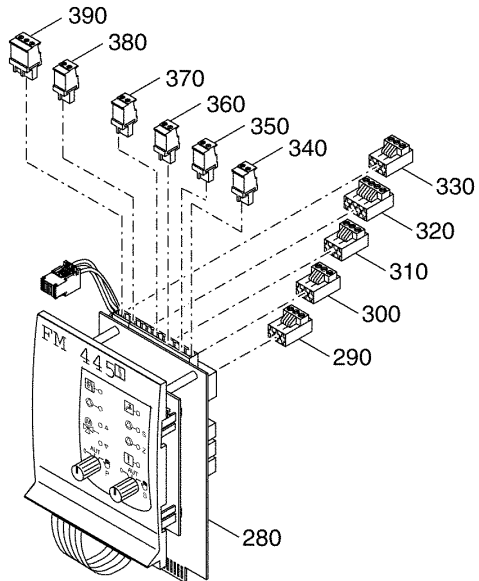
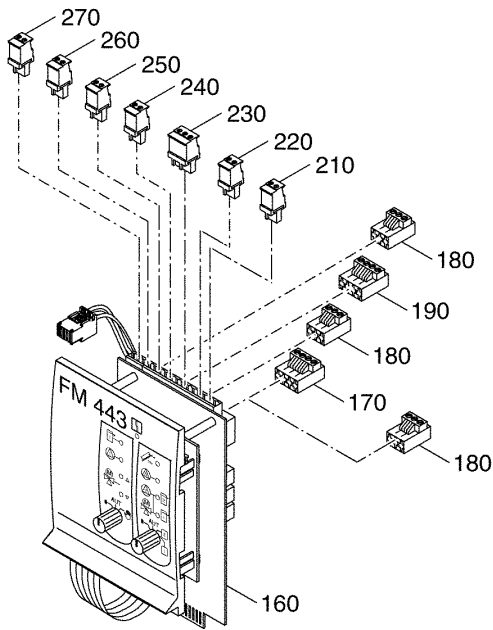
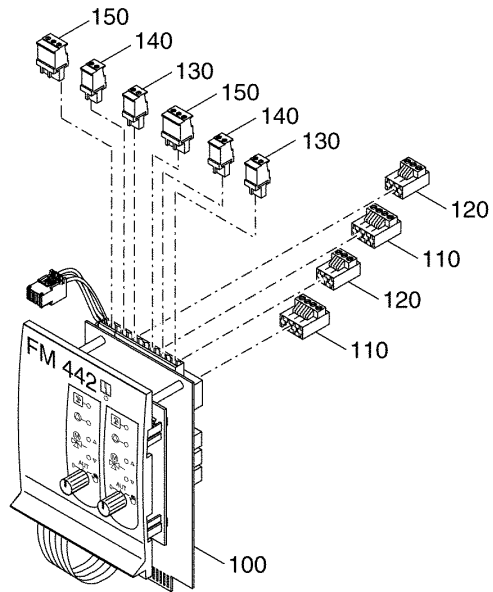
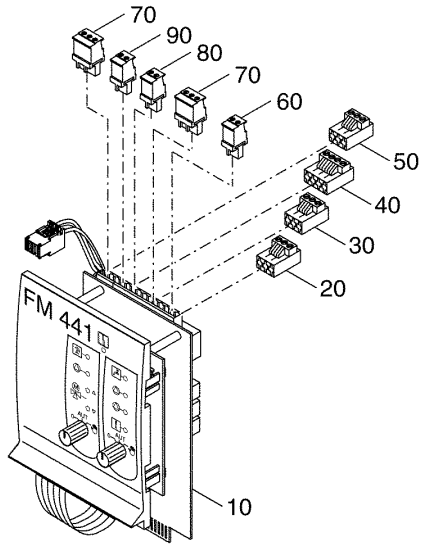


99901106-01-Module/Anschlussklemmen FM441-FM446

Module/Anschlussklemmen FM441-FM446

Pos. Nr.	Artikel-Nr.	Artikelbezeichnung	Gewicht je Stück in kg
10	5016936	Funktionsmodul FM 441 1 Heizkreis + 1 Warmwasserkreis Anschlussklemmen für Modul FM 441	1,001
20	7079214	Anschlusskl steckb 3-pol violett	0,006
30	7079212	Anschlusskl steckb 3-pol grau	0,006
40	7079216	Anschlussklemme steckb 4-pol braun	0,020
50	7079210	Anschlusskl steckb 3-pol braun	0,006
60	7079222	Anschlussklemme 2-polig kieselgrau FB Fühler-Brauchwasser	0,005
70	7079366	Anschlussklemme 3-polig hellrosa WF Wahlfunktion	0,005
80	7079548	Anschlussklemme 2-polig nussbraun BF Bedienung-Fern	0,004
90	7079226	Anschlussklemme 2-polig signalbraun FV Fühler-Vorlauf	0,005
100	5016938	Funktionsmodul FM 442 2 Heizkreise mit/ohne Mischer Anschlussklemmen für Modul FM 442	0,600
110	7079216	Anschlussklemme steckb 4-pol braun	0,020
120	7079210	Anschlusskl steckb 3-pol braun	0,006
130	7079548	Anschlussklemme 2-polig nussbraun BF Bedienung-Fern	0,004
140	7079226	Anschlussklemme 2-polig signalbraun FV Fühler-Vorlauf	0,005
150	7079366	Anschlussklemme 3-polig hellrosa WF Wahlfunktion	0,005
160	63013913	Funktionsmodul FM443 Regelung für Solaranlage Anschlussklemmen für Modul FM 443	0,520
170	476107	Anschlussklemme 4-polig violett WF	0,002
180	7079210	Anschlusskl steckb 3-pol braun	0,006
190	7079216	Anschlussklemme steckb 4-pol braun	0,020
180	7079210	Anschlusskl steckb 3-pol braun	0,006
210	63012673	Anschlussklemme 2-polig maigrün FV Vorlauf-Fühler Wärmemengenzähler FR Rücklauf-Fühler Wärmemengenzähler	0,004
220	63011853	Anschlussklemme 2-polig signalbraun FP Fühler-Puffer für Bypass-Schaltung	0,004
230	63012674	Anschlussklemme 3-polig ockerbraun	0,006
240	63011846	Anschlussklemme 2-polig nussbraun ZV Volumenstrommesser PSS1 Solarkreispumpe	0,004
250	63011851	Anschlussklemme 2-polig kieselgrau FSS2 Fühler Speicher Solar 2 unten SPB 3-Wege-Umschaltventil für Puffer-Bypass-Schaltung	0,004
260	63000616	Anschlussklemme 2-polig grau FSS Fühler Speicher Solar 1 unten PS2 Sekundärpumpe Solarkreis 2	0,004
270	63011852	Anschlussklemme 2-polig ginstergelb FSK Kollektor-Temperatur-Fühler PSS2 Solarkreispumpe 2	0,004

Module/Anschlussklemmen FM441-FM446

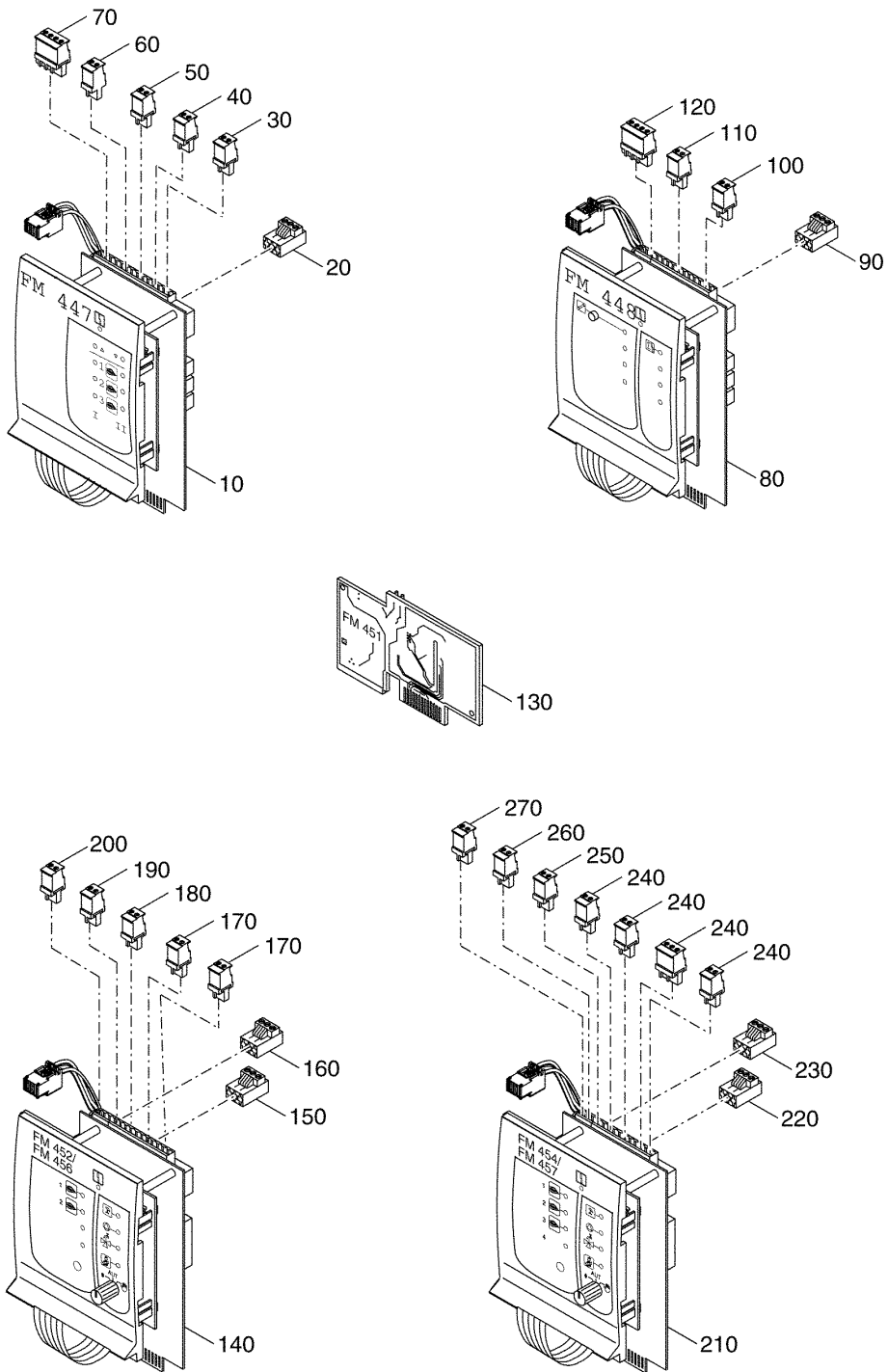


99901106-01-Module/Anschlussklemmen FM441-FM446

Module/Anschlussklemmen FM441-FM446

Pos. Nr.	Artikel-Nr.	Artikelbezeichnung	Gewicht je Stück in kg
280	5016844	Funktionsmodul FM 445 zur Trinkwassererwärmung SU 3-Wege-Umschaltventil Speicher1/ Speicher2 Anschlussklemmen für Modul FM 445	1,900
290	7079215	Anschlusskl steckb 3polig purpurrot 1-2-4	0,005
300	7079214	Anschlusskl steckb 3-pol violett	0,006
310	7079212	Anschlusskl steckb 3-pol grau	0,006
320	7079216	Anschlussklemme steckb 4-pol braun	0,020
330	7079208	Anschlusskl steckb 3-pol grün	0,006
340	67902938	Anschlussklemme 2-polig maigrün FWS Warmwasserfühler Wärmetauscher	0,004
350	67902939	Anschlussklemme 2-polig kieselgrau FSU Warmwasserfühler Speicher unten	0,004
360	67902941	Anschlussklemme 2-polig signalbraun FSM Warmwasserfühler Speicher mitte	0,004
370	67902942	Anschlussklemme 2 polig tomatenrot FBS Verbindung Warmwassertemp-Fühler	0,004
380	7079372	Anschlussklemme 2-polig weiß U Ausgang 0-10V	0,005
390	7079366	Anschlussklemme 3-polig hellrosa WF Wahlfunktion	0,005
400	5016822	Funktionsmodul FM 446 EIB Schnittstelle	0,500

Module/Anschlussklemmen FM447-FM454

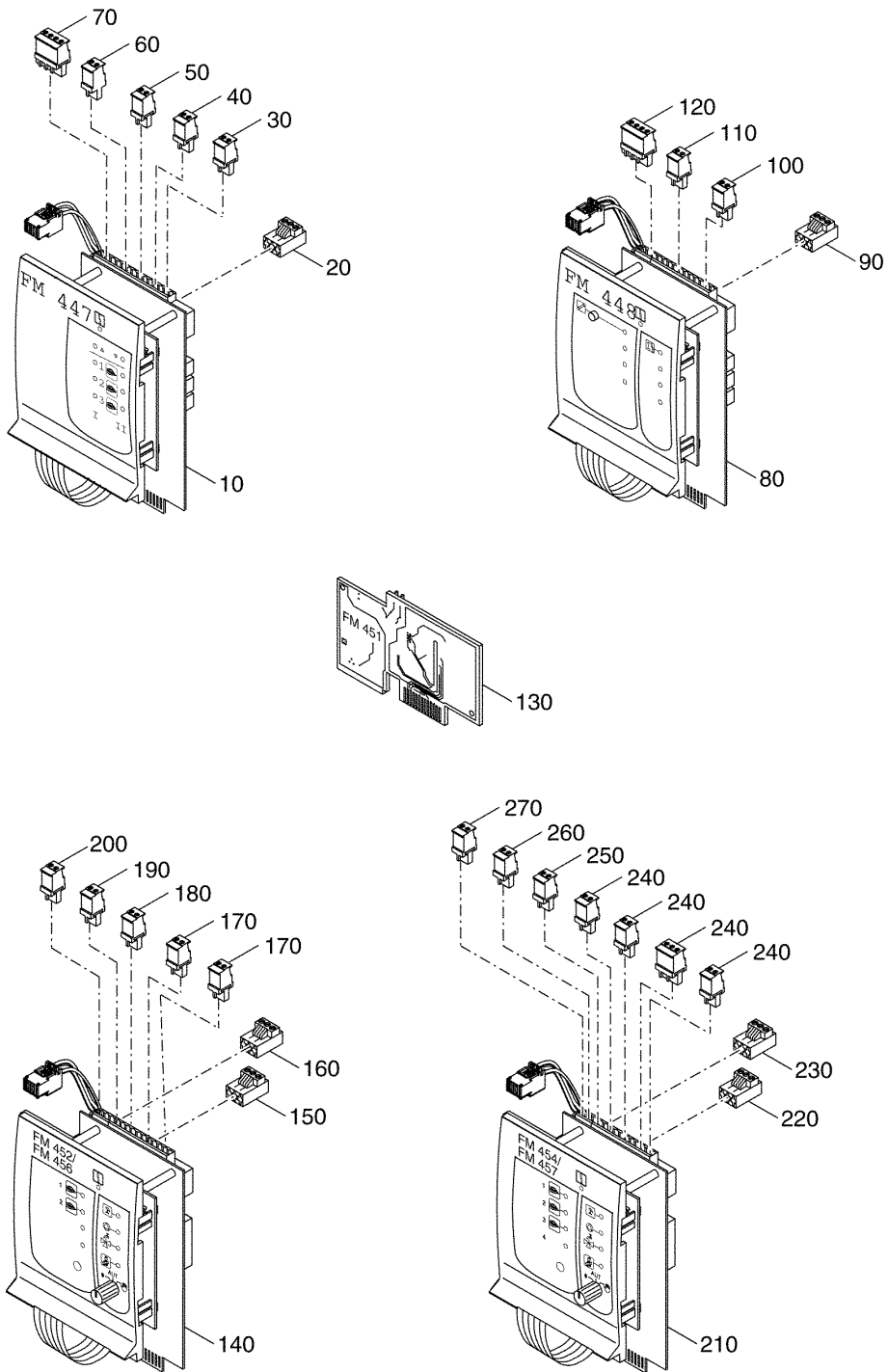


99910092-00-Module/Anschlussklemmen FM447-FM454

Module/Anschlussklemmen FM447-FM454

Pos. Nr.	Artikel-Nr.	Artikelbezeichnung	Gewicht je Stück in kg
10	5016940	Funktionsmodul FM 447 Strategiemodul für Mehrkesselanlagen Anschlussklemmen für FM447	0,601
20	7079215	Anschlusskl steckb 3polig purpurrot 1-2-4 WA Wärmeanforderung	0,005
30	7079226	Anschlussklemme 2-polig signalbraun FV Fühler-Vorlauf	0,005
40	7079362	Anschlussklemme 2-polig ginstergelb FR Kesselrücklauf-Fühler	0,005
50	7079359	Anschlussklemme 2-polig betongrau ZW Zähler-Wärmemenge SH Stellglied Mischer Ladepumpe	0,003
60	7079358	Anschlussklemme 2-polig tomatenrot EL	0,003
70	7079221	Anschlussklemme 4-polig ockerbraun Ein-Ausgang 0-10V	0,006
80	5016812	Funktionsmodul FM 448 Sammelstörmeldung Anschlussklemmen für FM448	0,500
90	7079215	Anschlusskl steckb 3polig purpurrot 1-2-4	0,005
100	7079359	Anschlussklemme 2-polig betongrau ZW Zähler-Wärmemenge	0,003
110	63009812	Anschlussklemme 2-polig tomatenrot GFS Grenzwertgeber-Füllstand	0,004
120	7079221	Anschlussklemme 4-polig ockerbraun Ein-Ausgang 0-10V	0,006
	x	Modul FM451 wird durch Modul FM455 abgelöst	
130	1022355	Modul FM455 KSE1/EMS	0,104
	x	Modul FM452/456 wird durch Modul FM456 abgelöst	
140	5016954	Modul FM456 KSE2/EMS Anschlussklemmen für Modul FM452/456 KSE 2	0,600
150	7079210	Anschlusskl steckb 3-pol braun	0,006
160	7079215	Anschlusskl steckb 3polig purpurrot 1-2-4	0,005
170	7079536	Anschlussklemme 2-pol signalweiss UBA Gas-Wandheizkessel AS Ausgang-Sammelstörmeldung	0,004
180	7079372	Anschlussklemme 2-polig weiß U Ausgang 0-10V	0,005
190	7079224	Anschlussklemme 2-polig maigrün FK Fühler-Kessel	0,005
200	7079228	Anschlussklemme 2-polig capriblau FA Fühler-Aussen	0,005
	x	Modul FM454/457 wird durch Modul FM457 abgelöst	
210	5016956	Modul FM457 KSE4/EMS Anschlussklemmen für Modul FM 454/457	0,600

Module/Anschlussklemmen FM447-FM454

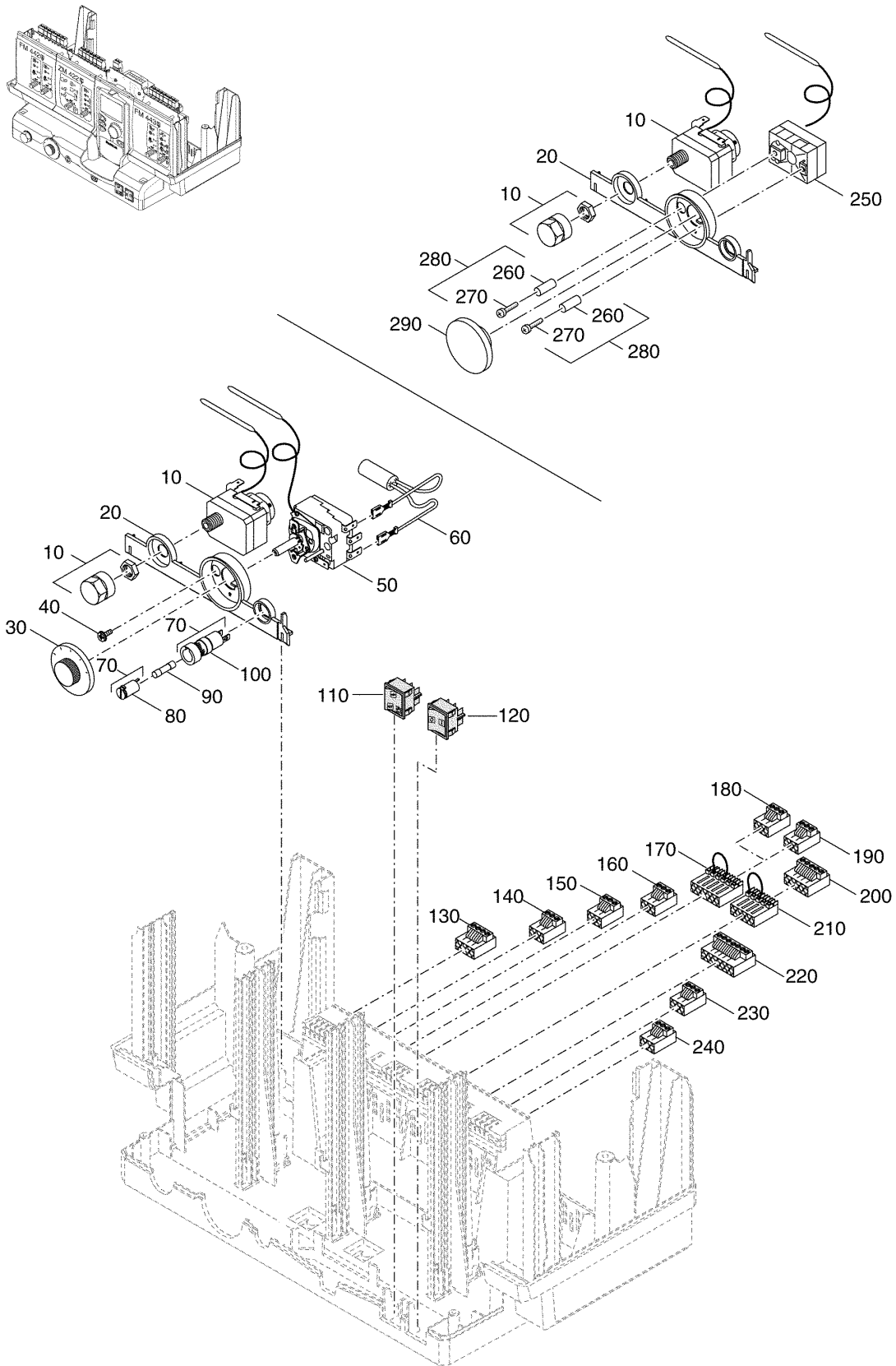


99910092-00-Module/Anschlussklemmen FM447-FM454

Module/Anschlussklemmen FM447-FM454

Pos. Nr.	Artikel-Nr.	Artikelbezeichnung	Gewicht je Stück in kg
		KSE 2	
220	7079210	Anschlusskl steckb 3-pol braun	0,006
230	7079215	Anschlusskl steckb 3polig purpurrot 1-2-4	0,005
240	7079536	Anschlussklemme 2-pol signalweiss UBA Gas-Wandheizkessel	0,004
250	7079372	Anschlussklemme 2-polig weiß U Ausgang 0-10V	0,005
260	7079224	Anschlussklemme 2-polig maigrün FK Fühler-Kessel	0,005
270	7079228	Anschlussklemme 2-polig capriblau FA Fühler-Aussen	0,005

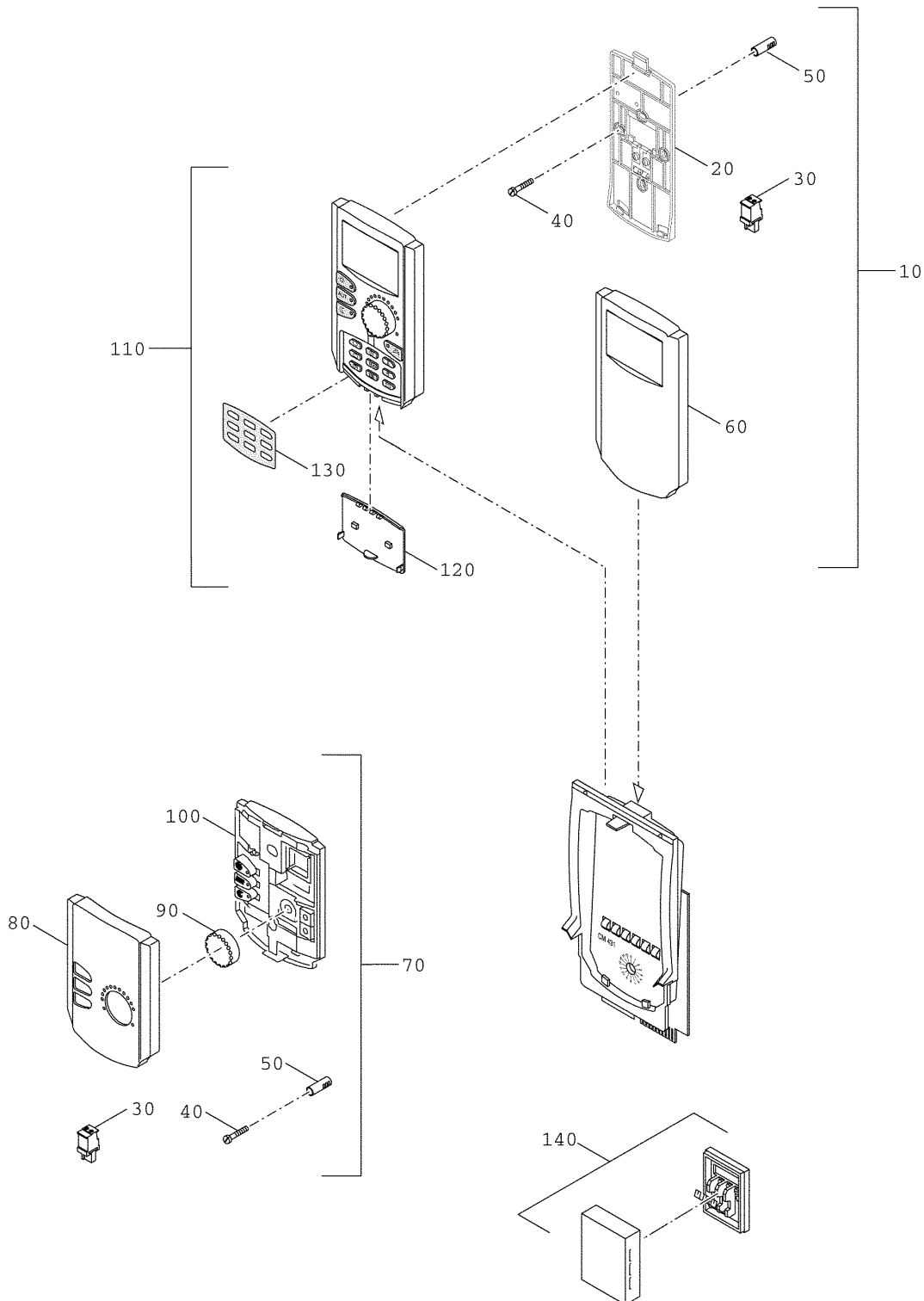
STB/Regler/Anschlussklemmen R4211



1021374 001ET01-007-001

STB/Regler/Anschlussklemmen R4211

Pos. Nr.	Artikel-Nr.	Artikelbezeichnung	Gewicht je Stück in kg
10	63006359	Sicherheitstemperaturbegrenzer (STB), 100 Gr C Kap.3000lg 1/4 Kr. (LS-1/U/UTK)	0,149
10	63006358	Sicherheitstemperaturbegrenzer (STB), 110 Gr C Kap.3000lg 1/4 Kr. (LS-1/U/UTK)	0,147
20	7079696	Gehäuse Aufnahmeplatte R42xx RAL5015	0,016
30	6000414	Bedienungsknopf 50-80 Aut 90Grad	0,013
40	x	Linsenschraube DIN7985 M4x8 4.8	
50	7747007983	Temp-Regler 0-90/3000lg everp	0,133
60	7064052	Entstörkondensator 0,01uF+50R X1 250VAC	0,008
70	7747100421	Sicherungshalter 6,3x32 mit Kappe	0,010
90	67903389	Sicherungseinsatz 6,3x32 UL67006 T10 a. 10 Stück	0,022
80	7079248	Kappe für Sicherungshalter 5x20mm	0,001
90	67900738	Sicherungseinsatz IEC 127-2/5T 10A 5x20 Keramik verp. a. 10 St.	0,011
100	7079246	Sicherungshalter 5x20mm	0,005
110	5997604	Wippschalter 2-fach Bedienung Heizkreis	0,010
120	7747013824	Geräteschalter 09 everp	*
130	7079192	Anschlussklemme 4-polig weiss BR II Brenneranschluß Stufe 2	0,006
140	7079214	Anschlusskl steckb 3-pol violett	0,006
150	7079212	Anschlusskl steckb 3-pol grau	0,006
160	7079208	Anschlusskl steckb 3-pol grün	0,006
170	7079384	Anschlussklemme 6-polig weiß mit Brücke UE	0,050
180	7079206	Anschlussklemme 3-polig blau UE Abgasüberwachung Teil II	0,005
190	7079204	Anschlussklemme 3-polig gelb UE Abgasüberwachung Teil I	0,005
200	7079218	Anschlusskl steckb 5-pol R5 blau	0,020
210	7079382	Anschlussklemme 5-pol Brücke SG	0,006
220	7079220	Anschlussklemme 7-polig grün BR	0,015
230	7079202	Anschlussklemme 3-polig orange SI Sicherheit	0,006
240	7079200	Anschlusskl steckb 3-pol weiss	0,015
Ersatzteile nur für R4211P			
250	1022410	Tempwächter 80/2500LG 8806	0,105
280	63026107	Mont-Mat Tempwächter R21XX / R4XXX	*
Besteht aus:			
260	(x)	Distanzstück 8x1x10	
270	(x)	Linsenschraube DIN7985 M4x16 4,8 A3K	
290	63011083	Blindabdeckung R21xx/R4xxx blau	0,010

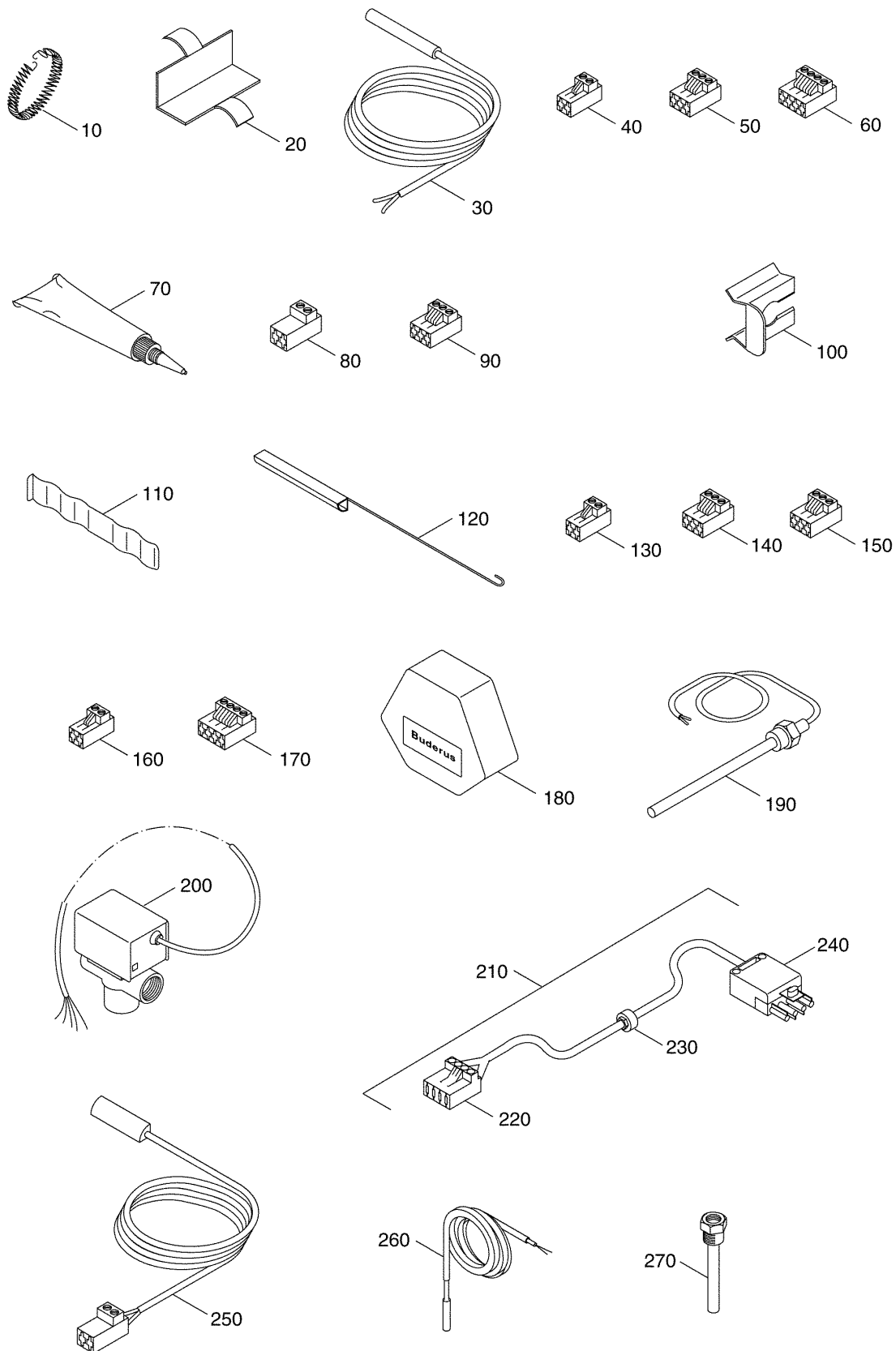


99901108-00-Fernbedienungen und Raummontage-Set R4xxx

Fernbedienung/Raummontageset R4xxx

Pos. Nr.	Artikel-Nr.	Artikelbezeichnung	Gewicht je Stück in kg
10	5720812	Raummontageset mit Logamatic MEC2- Wandhalter und Kesseldisplay M435	0,250
		lieferbare Einzelteile	
20	7079414	Wandhalter für MEC2	0,060
30	7079548	Anschlussklemme 2-polig nussbraun BF Bedienung-Fern	0,004
40	x	Holzschraube DIN96 3,5x35-A3K	
50	x	Dübel-S6-6x30	
60	5016856	Modul ZM435 Display f. R43/42/41xx	0,200
70	5720720	Fernbedienung BFU zur separaten Heiz- kreisregulierung	0,200
70	5720734	Fernbedienung BFU/F zur separaten Heiz- kreisregulierung inkl. Funkuhr	0,150
		lieferbare Einzelteile	
30	7079548	Anschlussklemme 2-polig nussbraun BF Bedienung-Fern	0,004
40	x	Holzschraube DIN96 3,5x35-A3K	
50	x	Dübel-S6-6x30	
80	478688	Oberteil BFU	0,022
90	478685	Drehknopf BFU	0,008
100	x	Rückteil BFu mit Leiterplatte und Zwischenrahmen	
110	7747005314	Fernbedienung MEC2 S20 verp	0,180
		lieferbare Einzelteile	
120	478719	Abdeckklappe MEC	0,007
130	7079712	Folie Beschriftung MEC	0,003
140	5993226	Separater Raumtemperaturfühler für Fernbedienung BFU bzw. BFU/F	0,100
	63036625	Fernbedienung MEC2 S14 Exp1 verp Schweden, Norwegen, Dänemark, Lettland, Litauen, Estland	*
	63043790	Fernbedienung MEC2 S13 Exp4 verp	*

Zubehörteile R4xxx

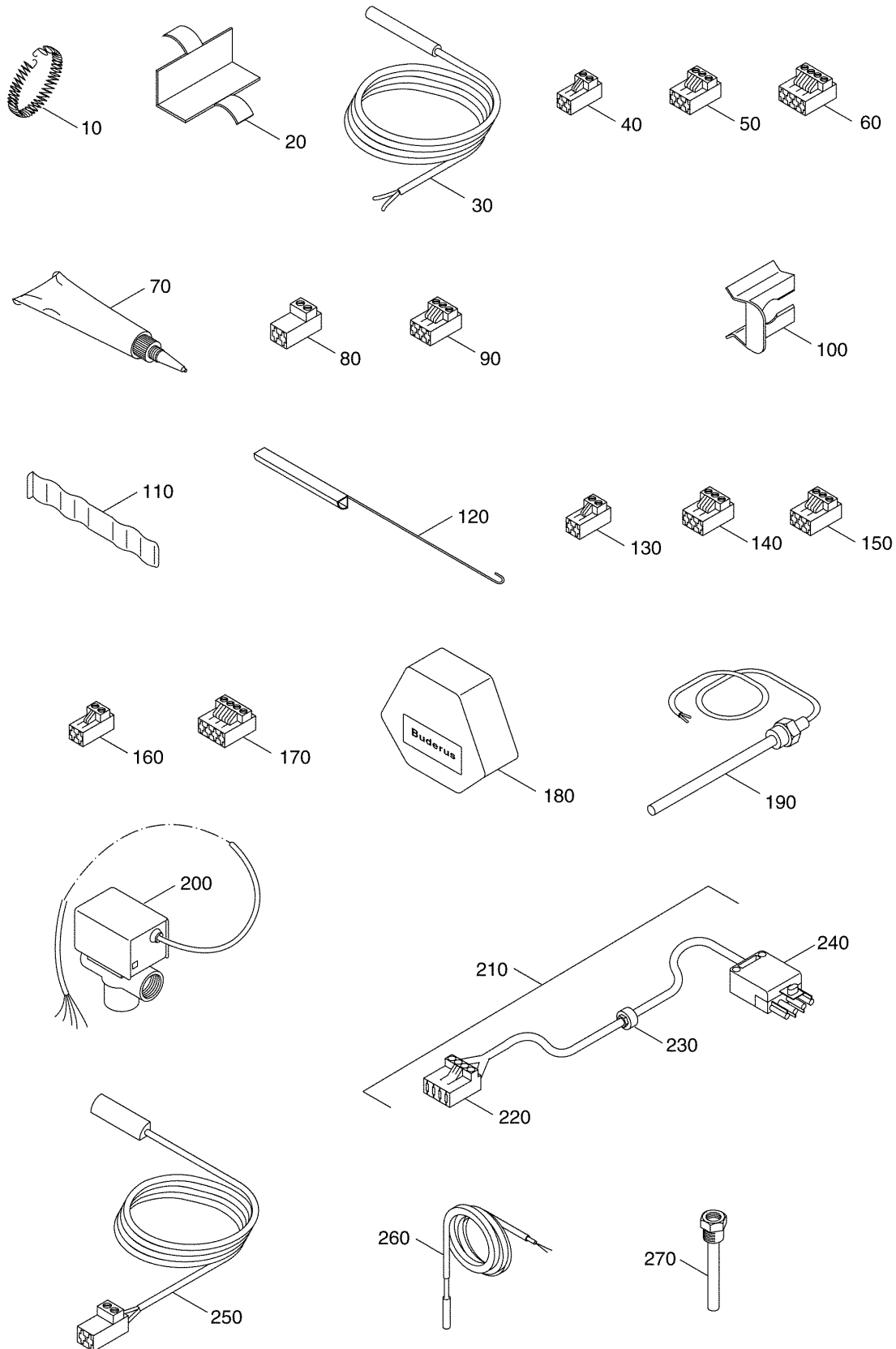


99901109-01-Zubehörteile R4xxx

Zubehörteile R4xxx

Pos. Nr.	Artikel-Nr.	Artikelbezeichnung	Gewicht je Stück in kg
	5991376	Fühler-Set FV/FZ	0,850
		bestehend aus:	
10	7079350	Spannfeder für Anlegefühler	0,013
20	7079352	Halteblech für Anlegefühler	0,015
30	63006631	Speicher/Vorlauf-Fühler RD9,7 3100mm 10k	0,090
40	7079226	Anschlussklemme 2-polig signalbraun FV Fühler-Vorlauf	0,005
50	7079210	Anschlusskl steckb 3-pol braun	0,006
60	7079216	Anschlussklemme steckb 4-pol braun FV Fühler-Vorlauf	0,020
80	2037400	Wärmeleitpaste	0,004
	x	Fühler Vorlauf ECO4000 EZB V2	
		bestehend aus:	
10	7079350	Spannfeder für Anlegefühler	0,013
20	7079352	Halteblech für Anlegefühler	0,015
30	63006631	Speicher/Vorlauf-Fühler RD9,7 3100mm 10k	0,090
80	63010396	Anschlussklemme steckb 2-pol maigrün FZ Fühler-Zubringer	0,004
90	7079208	Anschlusskl steckb 3-pol grün	0,006
70	2037400	Wärmeleitpaste	0,004
	x	Speicheranschluss-Set AS1	
		bestehend aus:	
30	63006631	Speicher/Vorlauf-Fühler RD9,7 3100mm 10k	0,090
100	7060986	Fühlerhalterung	0,005
110	5446800	Ausgleichfeder	0,025
120	7060110	Blindstück für 1/4 Kreisfühler FSS2 Temperatur-Fühler-Solarspeicher 2 unten	0,010
130	7079222	Anschlussklemme 2-polig kieselgrau FB Fühler-Brauchwasser	0,005
140	7079212	Anschlusskl steckb 3-pol grau PH Pumpe Heizkreis	0,006
150	7079214	Anschlusskl steckb 3-pol violett SU 3-Wege-Umschaltventil Speicher1/ Speicher2	0,006
	5991520	Fühler-Set FSS für 2. Verbraucher inkl. Anschlussstecker und Zubehör	0,100
		bestehend aus:	
10	7079350	Spannfeder für Anlegefühler	0,013
20	7079352	Halteblech für Anlegefühler	0,015
30	63006631	Speicher/Vorlauf-Fühler RD9,7 3100mm 10k	0,090

Zubehörteile R4xxx



99901109-01-Zubehörteile R4xxx

Zubehörteile R4xxx

Pos. Nr.	Artikel-Nr.	Artikelbezeichnung	Gewicht je Stück in kg
50	7079210	Anschlusskl steckb 3-pol braun	0,006
70	2037400	Wärmeleitpaste	0,004
160	63011851	Anschlussklemme 2-polig kieselgrau FSS2 Fühler Speicher Solar 2 unten	0,004
170	476107	Anschlussklemme 4-polig violett WF	0,002
180	5991374	Außenfühler FA	0,200
190	63032558	Fühler Temp f Lap-System 10K EST	0,186
	5991530	Erweiterungs-Set HZG zur Heizungs- unterstützung	1,720
0		bestehend aus:	
10	7079350	Spannfeder für Anlegefühler	0,013
20	7079352	Halteblech für Anlegefühler	0,015
30	63006631	Speicher/Vorlauf-Fühler RD9,7 3100mm 10k	0,090
70	2037400	Wärmeleitpaste	0,004
200	85103220	Umschaltventil 2 Verbraucher VS-SU kpl mit Anschlusskabel	1,423
210	7079341	Brennerleitung 4300mm lang 2.Stufe kompl	0,560
		bestehend aus:	
220	7079192	Anschlussklemme 4-polig weiss BR II Brenneranschluß Stufe 2	0,006
230	x	Kabelzugentlastung	
240	5181488	Steckerteil 4-polig grün	0,040
250	7747007982	Fühler Temp 1/4KR 10K everp	0,094
260	63006625	Kollektorfühler RD 6,0 20k 2500lang	0,082
270	5446142	Tauchhülse 1/2" x 95, Ms vern.	0,100

Heizungsfachbetrieb:

Buderus

BBT Thermotechnik GmbH, D-35573 Wetzlar
www.heiztechnik.buderus.de
info@heiztechnik.buderus.de