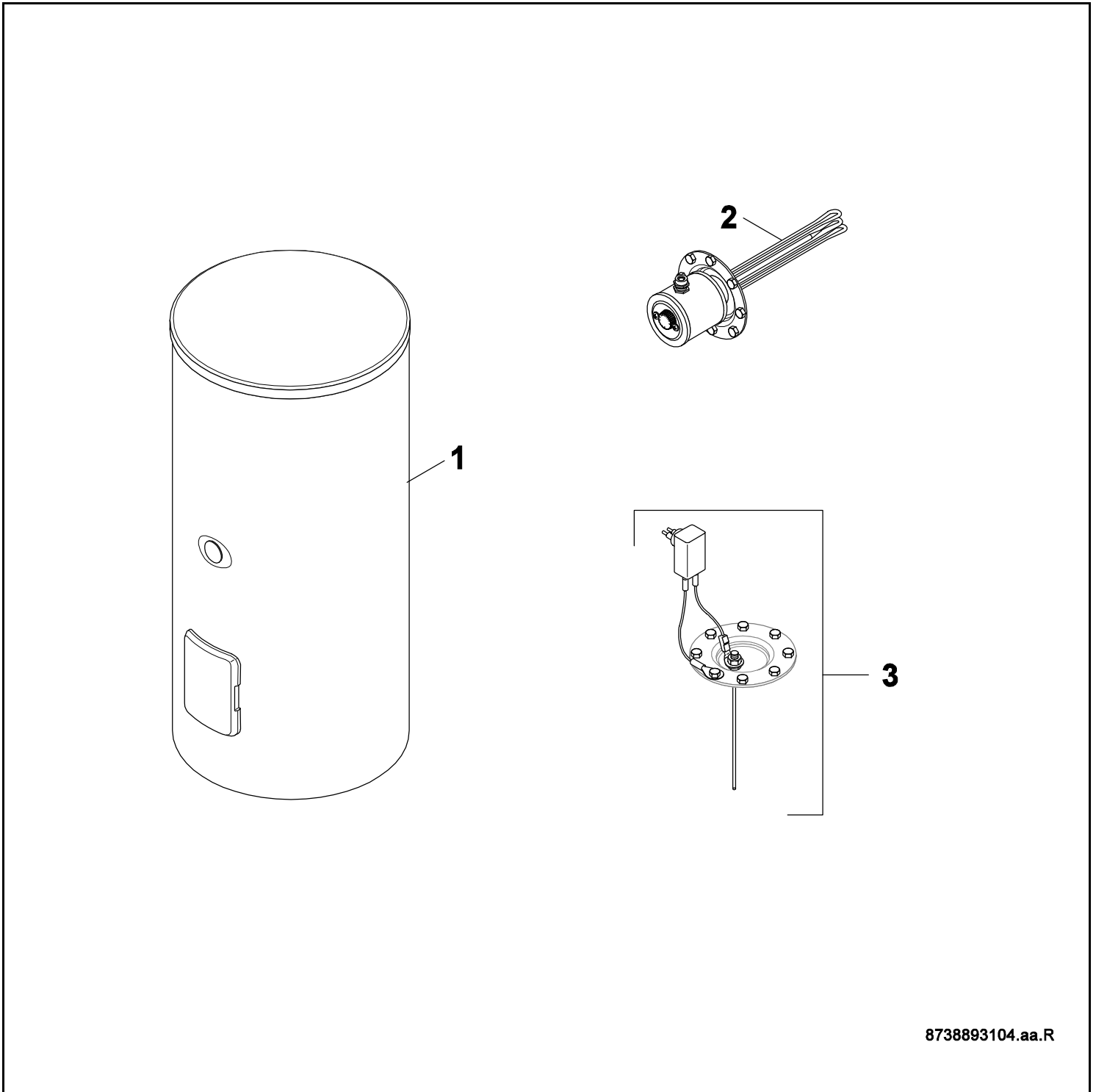


SMH400.5 E(W) - SMH500.5 E(W)



Buderus

[de] Wichtige Hinweise zur Installation/Montage

Die Installation/Montage muss durch eine für die Arbeiten zugelassene Fachkraft unter Beachtung der geltenden Vorschriften erfolgen.

[en] Important notes on installation/assembly

The installation/assembly must be carried out by a professional who is authorised to do the work, and with due regard to the relevant regulations.

[fr] Instructions importantes pour l'installation/le montage

L'installation/le montage doit être effectué(e) par un spécialiste qualifié pour les opérations concernées et dans le respect des prescriptions applicables.

[bg] Важни указания във връзка с инсталацията/монтажа

Инсталацията/монтажът трябва да се извършва от лицензиран за работите специалист в съответствие с приложимите разпоредби.

[cs] Důležité pokyny k instalaci/montáži

Instalaci/montáž musí při dodržení platných předpisů provést odborný pracovník s příslušným oprávněním pro tyto práce.

[da] Vigtige anvisninger til installationen/monteringen

Installationen/monteringen skal foretages af en godkendt installatør under overholdelse af de gældende forskrifter.

[el] Σημαντικές υποδείξεις για την εγκατάσταση/συναρμολόγηση

Η εγκατάσταση/συναρμολόγηση πρέπει να πραγματοποιείται από εξουσιοδοτημένο για τις εργασίες αυτές τεχνικό προσωπικό, το οποίο θα πρέπει να φροντίζει ώστε να τηρούνται οι ισχύουσες διατάξεις.

[es] Indicaciones importantes para instalación/montaje

La instalación/el montaje lo debe realizar personal especializado autorizado para los trabajos, respetando las prescripciones vigentes.

[et] Olulised juhised paigaldamiseks/montaažiks

Paigaldamist/montaaži tohib läbi viia selleks volitusi omav spetsialist, arvestades kehtivaid nõudeid.

[fi] Belangrijke aanwijzingen betreffende de installatie/montage

De installatie/montage moet worden uitgevoerd door een voor de werkzaamheden geautoriseerde installateur. Hij moet rekening houden met de geldende voorschriften.

[fi] Tärkeitä asennus- ja kokoonpano-ohjeita

Näihin töihin hyväksytyin ammattiasentajan pitää suorittaa asennus- ja kokoonpanotyöt voimassa olevien määräysten mukaisesti.

[hu] Fontos tudnivalók az installáláshoz/szereléshez

Az installálást/szerelést egy, a munkákra felhatalmazott szakembernek kell végeznie, az érvényes előírások figyelembevételével.

[it] Avvertenze importanti per l'installazione/il montaggio

L'installazione/il montaggio deve aver luogo ad opera di una ditta specializzata ed autorizzata in osservanza delle disposizioni vigenti.

[he] מניפולציות/מонтаזים חשובות לנשואים/מонтаזים

נשואים/מонтаזים חייבים להיעשות על ידי מומחה מוסמך, תוך שמירה על כללי הבטיחות וההגנה הנדרשים. מומחה מוסמך הוא מי שיש לו הסמכה רשמית.

[it] Svarbios instaliavimo ir (arba) montavimo nuorodos

Instaliuoti ir montuoti, laikantis galiojančių taisyklių, leidžiama kvalifikuotiems specialistams, kurie buvo įgalioti šioms darbams atlikti.

[lv] Svarīgi norādījumi par iekārtas uzstādīšanu / montāžu

Iekārtas uzstādīšanu/montāžu ir jāveic specializētam sertificētam speciālistam, ievērojot spēkā esošos noteikumus.

[nl] Belangrijke aanwijzingen betreffende de installatie/montage

De installatie/montage moet worden uitgevoerd door een voor de werkzaamheden geautoriseerde installateur rekening houdend met de geldende voorschriften.

[no] Viktig informasjon om installasjon/montering

Installasjonen/monteringen skal gjennomføres av autoriserte installatører, og gjeldende forskrifter skal følges.

[pl] Ważne wskazówki dotyczące instalacji/montażu

Instalacja /montaż muszą być wykonane przez uprawnionego do tego rodzaju prac specjalistę przy zachowaniu obowiązujących przepisów.

[pt] Indicações importantes relativas à instalação/montagem

A instalação/montagem deve ser efetuada por um técnico especializado com qualificações para estes trabalhos, tendo em atenção os regulamentos em vigor.

[ro] Indicații importante privind instalarea/montajul

Instalarea/montajul trebuie realizate de către un specialist autorizat pentru lucrările respective, respectându-se prescripțiile valabile.

[ru] Важные указания по подключению/монтажу

Подключение/монтаж должны выполнять специалисты, имеющие допуск к выполнению таких работ, при соблюдении действующих норм и правил.

[sk] Dôležité pokyny týkajúce sa inštalácie/montáže

Inštaláciu/montáž musí realizovať odborník s oprávnením na výkon týchto prác, pričom musí dodržiavať platné predpisy.

[sl] Pomembni napotki za nameštitev/montažo

Nameštitev/montažo mora izvesti strokovnjak, pristojen za tovrstna dela, ob upošte vanju veljavnih predpisov.

[sr] Važna uputstva za ugradnju i montažu

Ugradnju i montažu moraju da obave samo stručna lica ovlašćena za izvođenje takvih radova koja će poštovati važeće propise.

[sv] Viktiga anvisningar för installation/montering

Installationen/monteringen måste utföras av en behörig och fackkunnig person enligt gällande föreskrifter.

[tr] Kurulum/Montaj ile ilgili önemli uyarılar

Kurulum/Montaj çalışmaları sadece yetkili bayiler tarafından aşağıda belirtilen talimatlar dikkate alınarak yapılmalıdır.

[uk] Важливі вказівки щодо установки/монтажу

Установку/монтаж мають здійснювати фахівці, що мають дозвіл на проведення цих робіт, із дотримання чинних приписів.

[zh] 安装方面的重要提示

必须由受到许可承担该项工作的专业人员遵照相关法规进行安装。

[ar] ملاحظات هامة للتثبيت/التجميع

يجب أن يتم التثبيت/التجميع من قبل متخصص مصرح له بالعمل، مع مراعاة اللوائح السارية.







[fa] نکات مهم درباره نصب/مونتاژ

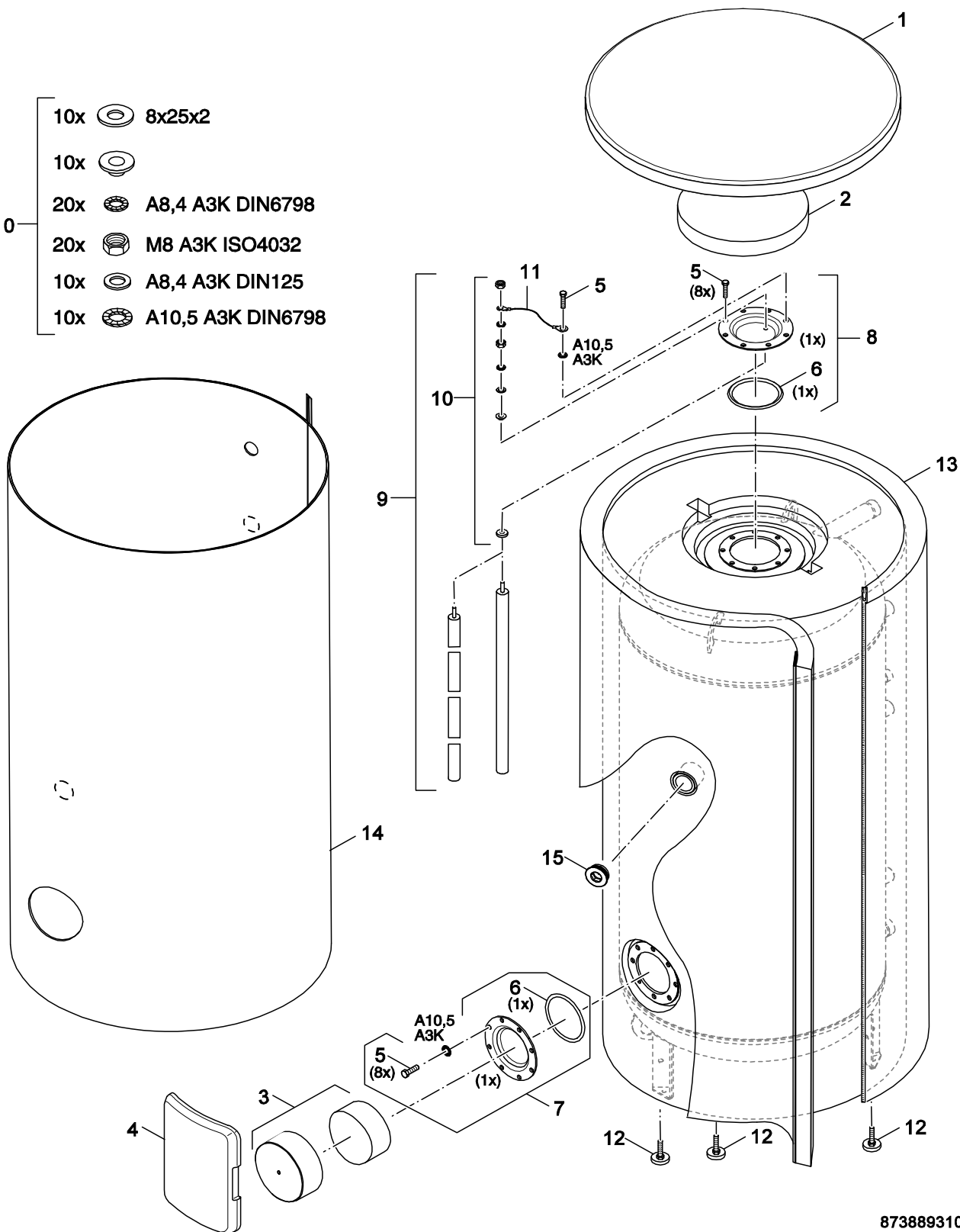
نصب/مونتاژ باید توسط فردی حرفه ای که مجاز به انجام این کار است، و همچنین با توجه کامل به مقررات مربوطه انجام شود.

Ersatzteilliste
Spare parts list

Liste des pièces de rechange
Lista parti di ricambio

Onderdelenlijst
Lista de repuestos

- 10x  8x25x2
 10x 
 20x  A8,4 A3K DIN6798
 20x  M8 A3K ISO4032
 10x  A8,4 A3K DIN125
 10x  A10,5 A3K DIN6798



8738893105.aa.R

1

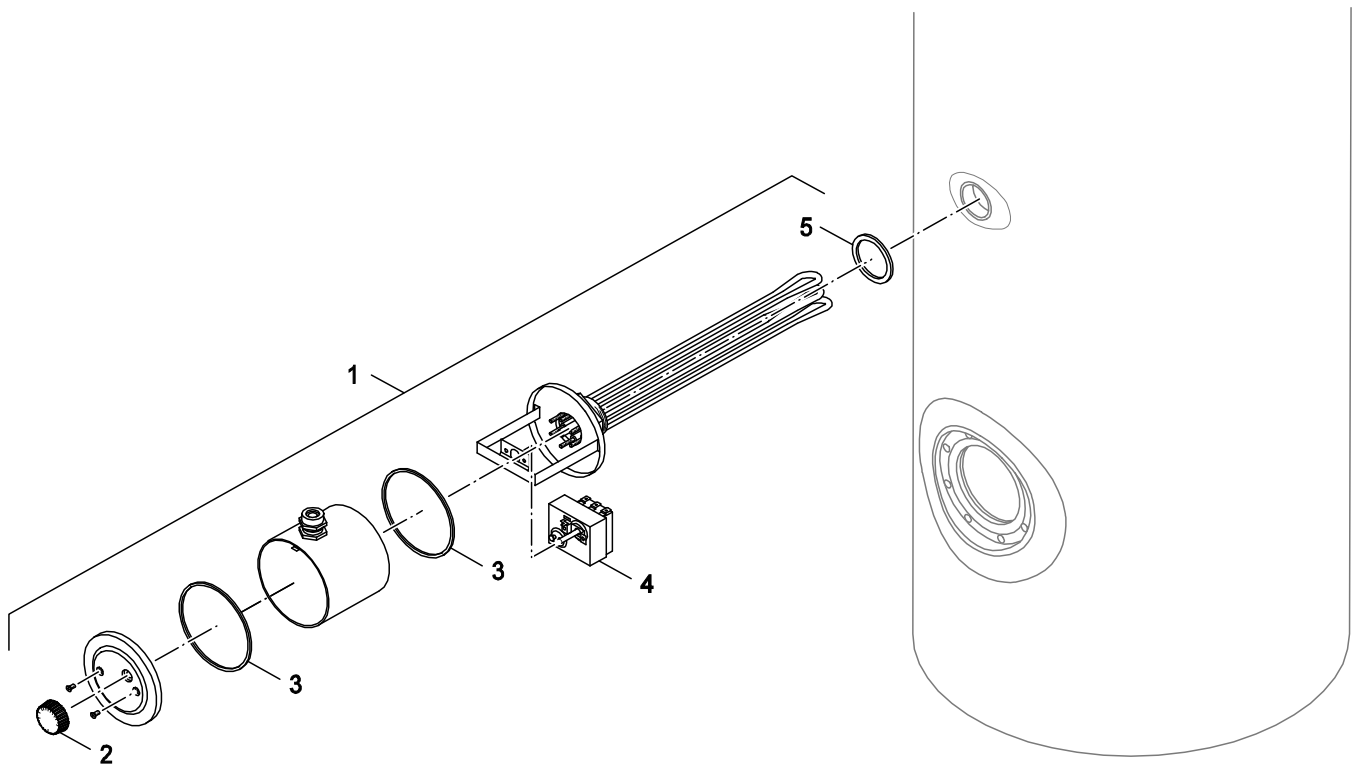
Speicher SMH400.5/500.5
 Cylinder SMH400.5/500.5
 Ballon SMH400.5/500.5
 Accumulatore SMH400.5/500.5
 Voorraadvat SMH400.5/500.5
 Acumulador SMH400.5/500.5

SMH400.5 E(W) - SMH500.5 E(W)

Pos	Bezeichnung Description Dénomination Descrizioni Benaming Descripción	Bestell-Nr. Ordering no. Numéro de commande N° d'ordine Bestelnummer Número el ordenar	SMH400.5 E-B	SMH400.5 E-C	SMH400.5 EW-B	SMH400.5 EW-C	SMH500.5 E-B	SMH500.5 E-C	SMH500.5 EW-B	SMH500.5 EW-C									Bemerkungen Remarks Remarques Osservazioni Opmerkingen Observaciones
1	Abdeckung D850 Deckel schwarz	8 735 100 268	■		■		■		■										
1	Abdeckung D783 Deckel schwarz	8 735 100 269		■		■		■		■									
2	Weichschaum Rosette D320x0x50	8 735 100 272	■	■	■	■	■	■	■	■									
3	Abdeckung + Isolierung D197 schwarz	8 735 100 030	■	■	■	■	■	■	■	■									
4	Isolierung Handloch 500 schwarz	8 735 100 273	■	■	■	■	■	■	■	■									
5	6kt-Schraube M10x25 (8x) SW 16	7 735 500 189	■	■	■	■	■	■	■	■									
6	O-Ring 120,02x6,99-N	8 718 572 538 0	■	■	■	■	■	■	■	■									
7	Handlochdeckel DN120	7 747 004 736	■	■	■	■	■	■	■	■									
8	Handlochdeckel D210 10,8	7 735 500 185	■	■	■	■	■	■	■	■									
9	Kettenanode 6Gld 1053/1023mm M8	63020950	■	■	■	■	■	■	■	■									
9	Anode D33x900mm	8 718 571 572 0	■	■	■	■	■	■	■	■									
10	Anodenbefestigungs-Set (10x)	5264278	■	■	■	■	■	■	■	■									
11	Massekabel isoliert für Anode	63037168	■	■	■	■	■	■	■	■									
12	Zubehör Stellfuß Speicher 500-1000L 3 ST	8 718 590 658	■	■	■	■	■	■	■	■									
13	Isolierung WP400-40 blau	8 735 100 278	■																
13	Isolierung WP400-40 weiss	8 735 100 279	■		■														
13	Isolierung WP500-40 blau	8 735 100 280						■											
13	Isolierung WP500-40 weiss	8 735 100 281						■		■									
14	Folienmantel 400 SMH blau	8 735 100 282		■															
14	Folienmantel 400 SMH weiss	8 735 100 283				■													
14	Folienmantel 500 SMH blau	8 735 100 284							■										
14	Folienmantel 500 SMH weiss	8 735 100 285																	■
15	Stopfen G1 1/2" mit PTFE-Ring PB2	8 735 100 199	■	■	■	■	■	■	■	■									
	Geräteschild Buderus	8 718 224 253 0	■	■	■	■	■	■	■	■									

SMH400.5 E(W) - SMH500.5 E(W)

- Speicher SMH400.5/500.5
- Cylinder SMH400.5/500.5
- Ballon SMH400.5/500.5
- Accumulatore SMH400.5/500.5
- Voorraadvat SMH400.5/500.5
- Acumulador SMH400.5/500.5



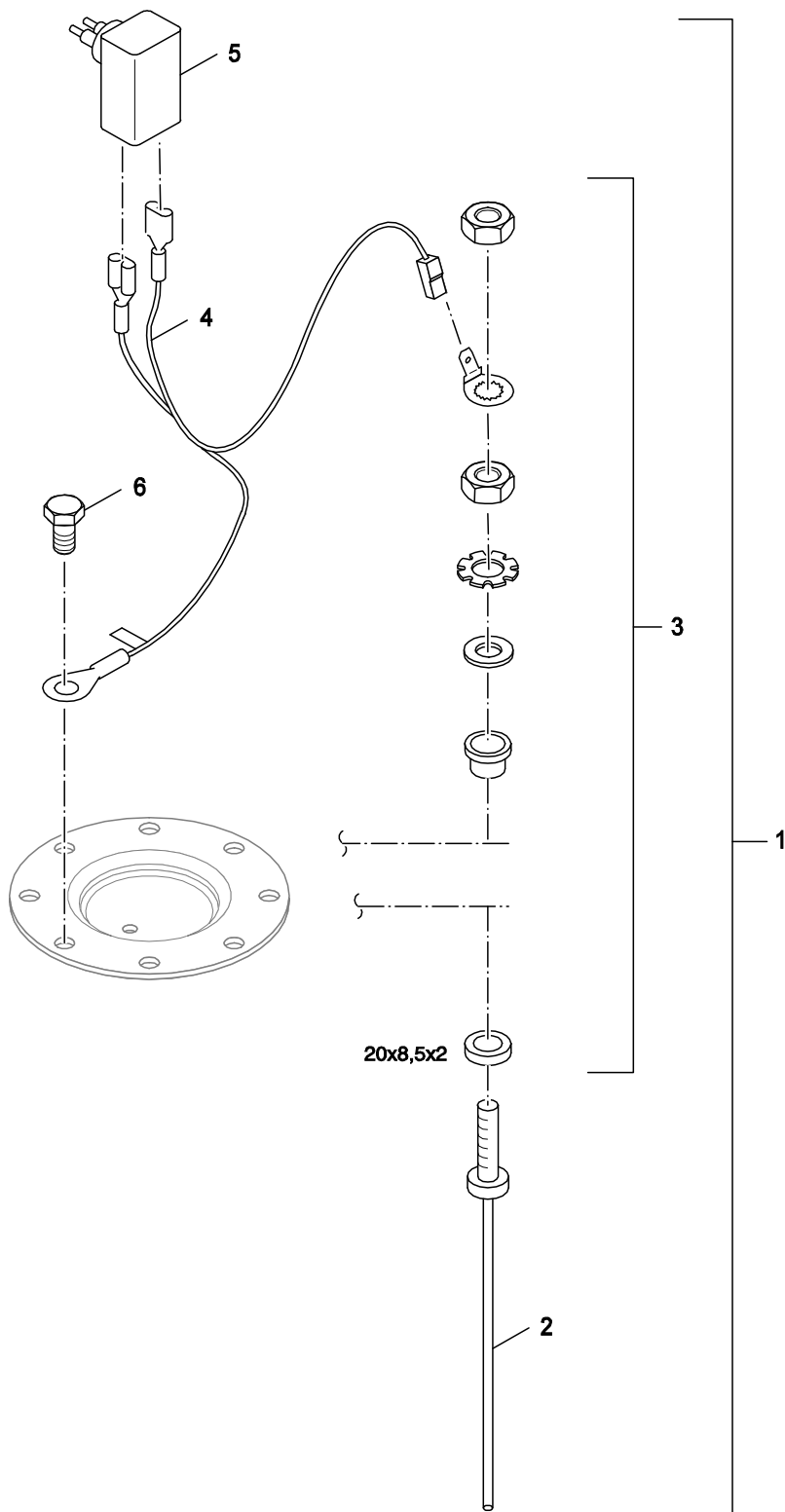
8738893322.aa.R

2

Elektro-Heizeinsatz
Immersion heater
Élément chauffant électrique
Resistenza elettrica
Elektrisch verwarmingselement
Resistencia electrica

SMH400.5 E(W) - SMH500.5 E(W)

Pos	Bezeichnung Description Dénomination Descrizioni Benaming Descripción	Bestell-Nr. Ordering no. Numéro de commande N° d'ordine Bestelnummer Número el ordenar	SMH400.5 E-B	SMH400.5 E-C	SMH400.5 EW-B	SMH400.5 EW-C	SMH500.5 E-B	SMH500.5 E-C	SMH500.5 EW-B	SMH500.5 EW-C									Bemerkungen Remarks Remarques Osservazioni Opmerkingen Observaciones	
1	EH-2/230-I-AW-Re	7 735 500 053	■	■	■	■	■	■	■	■										
1	EH-3/400-I-AW-Re	7 735 500 054	■	■	■	■	■	■	■	■										
1	EH-4,5/400-I-AW-Re	7 735 500 055	■	■	■	■	■	■	■	■										
1	EH-6/400-I-AW-Re	7 735 500 056	■	■	■	■	■	■	■	■										
1	EH-9/400-I-AW-Re	7 735 500 057	■	■	■	■	■	■	■	■										
2	Drehknopf Regler E-Heizeinsatz	5238600	■	■	■	■	■	■	■	■										
3	Dichtung 106x114x2	5238620	■	■	■	■	■	■	■	■										
4	Regler 30-75/106 Rathgeber	8 735 100 040	■	■	■	■	■	■	■	■										
5	Dichtring D60x48x3mm (5x)	8 738 720 266 0	■	■	■	■	■	■	■	■										
SMH400.5 E(W) - SMH500.5 E(W)											Elektro-Heizeinsatz Immersion heater Élément chauffant électrique Resistenza elettrica Elektrisch verwarmingselement Resistencia electrica							2		



8738893346.aa.R

3

Inertanode 400mm M8
Inert anode 400mm M8
Anodo inerte 400mm M8
Anodo inerte 400mm M8
Inertanode 400mm M8
Anodo inerte 400mm M8

SMH400.5 E(W) - SMH500.5 E(W)

Pos	Bezeichnung Description Dénomination Descrizioni Benaming Descripción	Bestell-Nr. Ordering no. Número de commande N° d'ordine Bestelnummer Número el ordenar	SMH400.5 E-B	SMH400.5 E-C	SMH400.5 EW-B	SMH400.5 EW-C	SMH500.5 E-B	SMH500.5 E-C	SMH500.5 EW-B	SMH500.5 EW-C									Bemerkungen Remarks Remarques Osservazioni Opmerkingen Observaciones
1	Fremdstromanode Correx UP Nr 10-19H/3	3868354	■	■	■	■	■	■	■	■									
2	Inert-Anode 400mm lg mit Gewindestift M8	3868346	■	■	■	■	■	■	■	■									
3	Anodenbefestigungs-Set für Inert-An (5x)	3868384	■	■	■	■	■	■	■	■									
4	Anschlussleitung Correx UP	63023625	■	■	■	■	■	■	■	■									
5	Steckerpotentiostat UP 19H	8 718 570 981 0	■	■	■	■	■	■	■	■									
6	6kt-Schraube M10x25 (8x) SW 16	7 735 500 189	■	■	■	■	■	■	■	■									
SMH400.5 E(W) - SMH500.5 E(W)							Inertanode 400mm M8 Inert anode 400mm M8 Anode inerte 400mm M8 Anodo inerte 400mm M8 Inertanode 400mm M8 Anodo inerte 400mm M8								3				

Gerätetypen Types of appliances	Types de chaudières Tipo apparecchi	Toesteltypes Tipos de aplicaciones	
Gerät Appliance Chaudière Apparecchio Toestel Aparato	Bestell-Nr. Ordering no. Numéro de commande N° d'ordine Bestelnummer Número el ordenar	Land Country Pays Paese Land Paese	Bemerkungen Remarks Remarques Osservazioni Opmerkingen Observaciones
SMH400.5 E-B	8 732 902 286	Belgien, Deutschland, Dänemark, Frankreich,	
SMH400.5 E-C	7 736 502 306	Belgien, Deutschland, Dänemark, Frankreich,	
SMH400.5 EW-C	7 736 502 307	Belgien, Deutschland, Dänemark, Frankreich,	
SMH500.5 E-B	8 732 902 287	Belgien, Deutschland, Dänemark, Frankreich,	
SMH500.5 E-C	7 736 502 314	Belgien, Deutschland, Dänemark, Frankreich,	
SMH500.5 EW-C	7 736 502 315	Belgien, Deutschland, Dänemark, Frankreich,	
SMH400.5 E-B	7 736 502 310	Belgien, Deutschland, Dänemark, Frankreich,	
SMH400.5 EW-B	7 736 502 311	Belgien, Deutschland, Dänemark, Frankreich,	
SMH500.5 E-B	7 736 502 318	Belgien, Deutschland, Dänemark, Österreich	
SMH500.5 EW-B	7 736 502 319	Belgien, Deutschland, Dänemark, Österreich	
SMH400.5 E-B	7 739 605 447	Deutschland	
SMH400.5 EW-B	7 739 605 448	Deutschland	
SMH500.5 E-B	7 739 605 451	Deutschland	
SMH500.5 EW-B	7 739 605 452	Deutschland	
SMH400.5 E-B	8 735 100 231	Estland, Griechenland, Kasachstan, Kroatien	
SMH400.5 E-C	7 736 502 308	Estland, Griechenland, Kasachstan, Kroatien	
SMH400.5 EW-C	7 736 502 309	Estland, Griechenland, Kasachstan, Kroatien	
SMH500.5 E-B	8 735 100 232	Estland, Griechenland, Kasachstan, Kroatien	
SMH500.5 E-C	7 736 502 316	Estland, Griechenland, Kasachstan, Kroatien	
SMH500.5 EW-C	7 736 502 317	Estland, Griechenland, Kasachstan, Kroatien	
SMH400.5 E-B	7 736 502 312	Tschechische Republik	
SMH400.5 EW-B	7 736 502 313	Tschechische Republik	
SMH500.5 E-B	7 736 502 320	Tschechische Republik	
SMH500.5 EW-B	7 736 502 321	Tschechische Republik	

Bosch Thermotechnik GmbH
D-35576 Wetzlar / Germany

Buderus