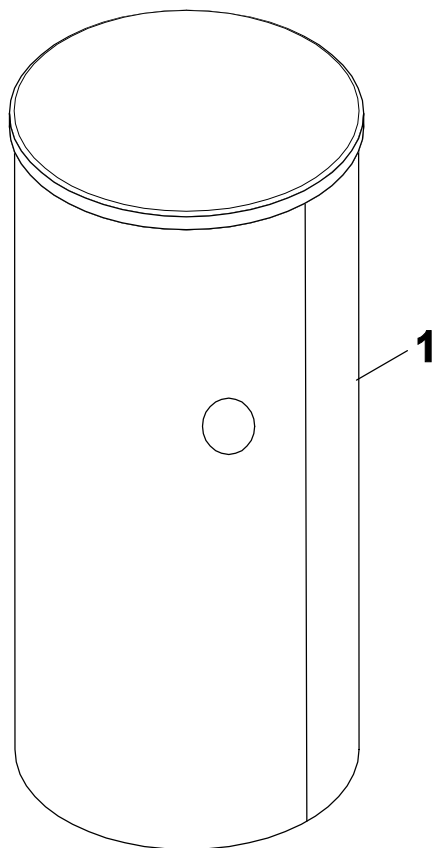
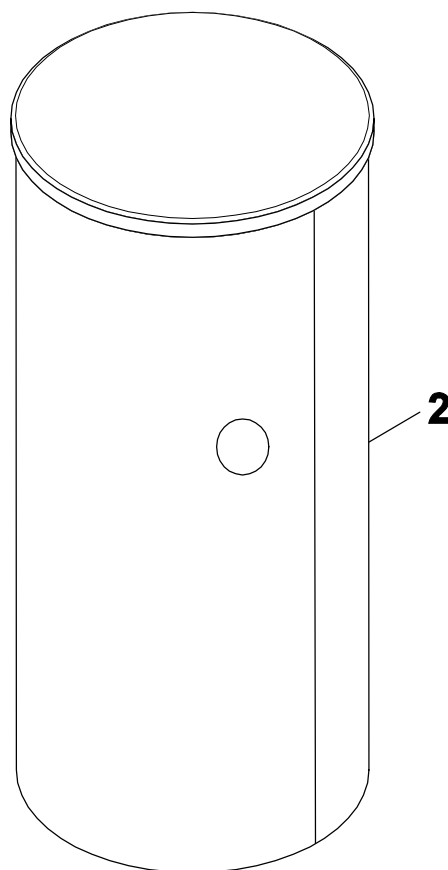


B 500 ER - B 1300-6 ER



500



750 - 1300

8738893757.aa.R



BOSCH

[de] Wichtige Hinweise zur Installation/Montage

Die Installation/Montage muss durch eine für die Arbeiten zugelassene Fachkraft unter Beachtung der geltenden Vorschriften erfolgen.

[en] Important notes on installation/assembly

The installation/assembly must be carried out by a professional who is authorised to do the work, and with due regard to the relevant regulations.

[fr] Instructions importantes pour l'installation/le montage

L'installation/le montage doit être effectué(e) par un spécialiste qualifié pour les opérations concernées et dans le respect des prescriptions applicables.

[bg] Важни указания във връзка с инсталацията/монтажа

Инсталацията/монтажът трябва да се извършва от лицензиран за работите специалист в съответствие с приложимите разпоредби.

[cs] Důležité pokyny k instalaci/montáži

Instalaci/montáž musí při dodržení platných předpisů provést odborný pracovník s příslušným oprávněním pro tyto práce.

[da] Vigtige anvisninger til installationen/monteringen

Installationen/monteringen skal foretages af en godkendt installatør under overholdelse af de gældende forskrifter.

[el] Σημαντικές υποδείξεις για την εγκατάσταση/συναρμολόγηση

Η εγκατάσταση/συναρμολόγηση πρέπει να πραγματοποιείται από εξουσιοδοτημένο για τις εργασίες αυτές τεχνικό προσωπικό, το οποίο θα πρέπει να φροντίζει ώστε να τηρούνται οι ισχύουσες διατάξεις.

[es] Indicaciones importantes para instalación/montaje

La instalación/el montaje lo debe realizar personal especializado autorizado para los trabajos, respetando las prescripciones vigentes.

[et] Olulised juhised paigaldamiseks/montaažiks

Paigaldamist/montaaži tohib läbi viia selleks volitusi omav spetsialist, arvestades kehtivaid nõudeid.

[fi] Belangrijke aanwijzingen betreffende de installatie/montage

De installatie/montage moet worden uitgevoerd door een voor de werkzaamheden geautoriseerde installateur. Hij moet rekening houden met de geldende voorschriften.

[fi] Tärkeitä asennus- ja kokoonpano-ohjeita

Näihin töihin hyväksytyn ammattiasentajan pitää suorittaa asennus- ja kokoonpanotyöt voimassa olevien määräysten mukaisesti.

[hu] Fontos tudnivalók az installáláshoz/szereléshez

Az installálás/szerelést egy, a munkákra felhatalmazott szakembernek kell végeznie, az érvényes előírások figyelembevételével.

[it] Avvertenze importanti per l'installazione/il montaggio

L'installazione/il montaggio deve aver luogo ad opera di una ditta specializzata ed autorizzata in osservanza delle disposizioni vigenti.

[he] מניפעיולוגאני מיתותעבעיזיזינסטאלאציעס/מאונטאזיעס

ינסטאלאציע/מאונטאזיע זענען גאנצוריעלעדיג סאמוואונגען פאר די דאזיגע צעליגע ווערק פאר די פערסאנעלע מיטער, וועלכע זענען גאנצוריעלעדיג דאזיגע צעליגע ווערק פאר די פערסאנעלע מיטער.

[lt] Svarbios instaliavimo ir (arba) montavimo nuorodos

Instaliuoti ir montuoti, laikantis galiojančių taisyklių, leidžiama kvalifikuotiems specialistams, kurie buvo įgalioti šioms darbams atlikti.

[lv] Svarīgi norādījumi par iekārtas uzstādīšanu / montāžu

Iekārtas uzstādīšanu/montāžu ir jāveic specializētam sertificētam speciālistam, ievērojot spēkā esošos noteikumus.

[nl] Belangrijke aanwijzingen betreffende de installatie/montage

De installatie/montage moet worden uitgevoerd door een voor de werkzaamheden geautoriseerde installateur rekening houdend met de geldende voorschriften.

[no] Viktig informasjon om installasjon/montering

Installasjonen/monteringen skal gjennomføres av autoriserte installatører, og gjeldende forskrifter skal følges.

[pl] Ważne wskazówki dotyczące instalacji/montażu

Instalacja/montaż muszą być wykonane przez uprawnionego do tego rodzaju prac specjalistę przy zachowaniu obowiązujących przepisów.

[pt] Indicações importantes relativas à instalação/montagem

A instalação/montagem deve ser efetuada por um técnico especializado com qualificações para estes trabalhos, tendo em atenção os regulamentos em vigor.

[ro] Indicații importante privind instalarea/montajul

Instalarea/montajul trebuie realizate de către un specialist autorizat pentru lucrările respective, respectându-se prescripțiile valabile.

[ru] Важные указания по подключению/монтажу

Подключение/монтаж должны выполнять специалисты, имеющие допуск к выполнению таких работ, при соблюдении действующих норм и правил.

[sk] Dôležité pokyny týkajúce sa inštalácie/montáže

Inštaláciu/montáž musí realizovať odborník s oprávnením na výkon týchto prác, pričom musí dodržiavať platné predpisy.

[sl] Pomembni napotki za namestitvev/montažo

Namestitvev/montažo mora izvesti strokovnjak, pristojen za tovrstna dela, ob upošte vanju veljavnih predpisov.

[sr] Važna uputstva za ugradnju i montažu

Ugradnju i montažu moraju da obave samo stručna lica ovlašćena za izvođenje takvih radova koja će poštovati važeće propise.

[sv] Viktiga anvisningar för installation/montering

Installationen/monteringen måste utföras av en behörig och fackkunnig person enligt gällande föreskrifter.

[tr] Kurulum/Montaj ile ilgili önemli uyarılar

Kurulum/Montaj çalışmaları sadece yetkili bayiler tarafından aşağıda belirtilen talimatlar dikkate alınarak yapılmalıdır.

[uk] Важливі вказівки щодо установки/монтажу

Установку/монтаж мають здійснювати фахівці, що мають дозвіл на проведення цих робіт, із дотримання чинних приписів.

[zh] 安装方面的重要提示

必须由受到许可承担该项工作的专业人员遵照相关法规进行安装。

[ar] ملاحظات هامة للتركيب/التجميع

يجب أن يتم التركيب/التجميع من قبل متخصص مصرح له بالعمل، مع مراعاة اللوائح السارية.






[fa] تذکرات مهم درباره نصب/مونتاژ

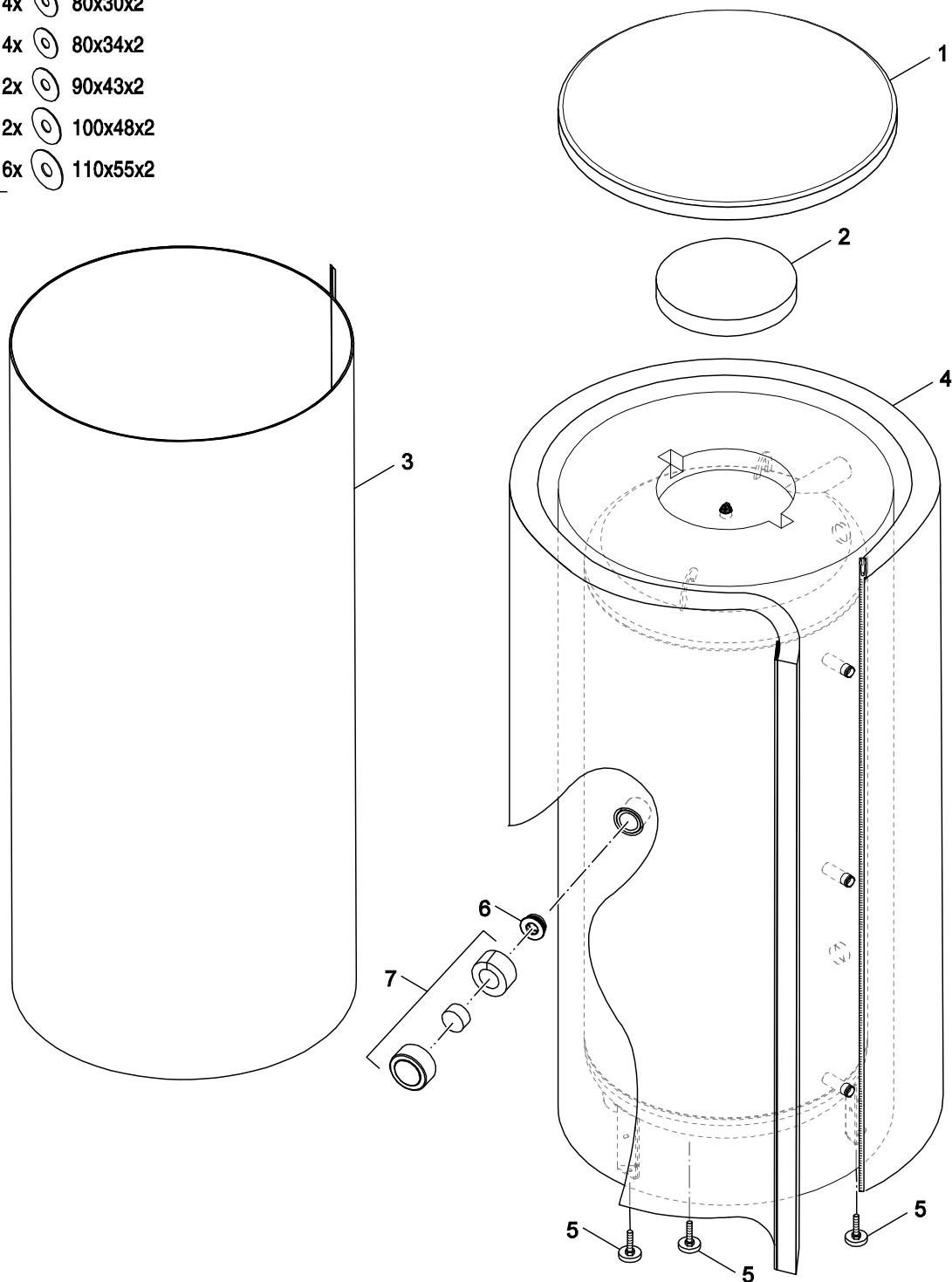
نصب/مونتاژ باید توسط فردی حرفه ای که مجاز به انجام این کار است، و همچنین با توجه کامل به مقررات مربوطه انجام شود.

Ersatzteilliste
Spare parts list

Liste des pièces de rechange
Lista parti di ricambio

Onderdelenlijst
Lista de repuestos

- 4x  80x30x2
- 4x  80x34x2
- 8 — 2x  90x43x2
- 2x  100x48x2
- 6x  110x55x2



8738893758.aa.R

B 500 ER - B 1300-6 ER

1

- Pufferspeicher B 500-6 ER
- Buffer cylinder B 500-6 ER
- Ballon tampon B 500-6 ER
- Accumulatore puffer B 500-6 ER
- Bufferboiler B 500-6 ER
- Acumulador auxiliar B 500-6 ER

Pos	Bezeichnung Description Dénomination Descrizioni Benaming Descripción	Bestell-Nr. Ordering no. Numéro de commande N° d'ordine Bestelnummer Número el ordenar	PG													Bemerkungen Remarks Remarques Osservazioni Opmerkingen Observaciones			
				B.500-6 ER B	B.500-6 ER C														
1	Abdeckung D850 Deckel weiss	8 735 100 270	35	■															
1	Abdeckung D783 Deckel weiss	8 735 100 271	43		■														
2	Weichschaum Rosette D320x0x50	8 735 100 272	34	■	■														
3	Folienmantel P500 weiß	8 735 100 578			■														
4	Isolation P500 ErP B weiss/weiss	8 735 100 582			■														
5	Zubehör Stellfuß Speicher 500-1000L 3 ST	8 718 590 658			■	■													
6	Stopfen G1 1/2" mit PTFE-Ring PB2	8 735 100 199	25	■	■														
7	Abdeckung E-Muffe weiss	8 735 100 311	36	■	■														
8	Set Rosetten selbstklebend S	8 735 100 321			■	■													
	Logo Bosch	8 711 155 112 0	16	■	■														

B 500 ER - B 1300-6 ER









Pufferspeicher B 500-6 ER
 Buffer cylinder B 500-6 ER
 Ballon tampon B 500-6 ER
 Accumulatore puffer B 500-6 ER
 Bufferboiler B 500-6 ER
 Acumulador auxiliar B 500-6 ER

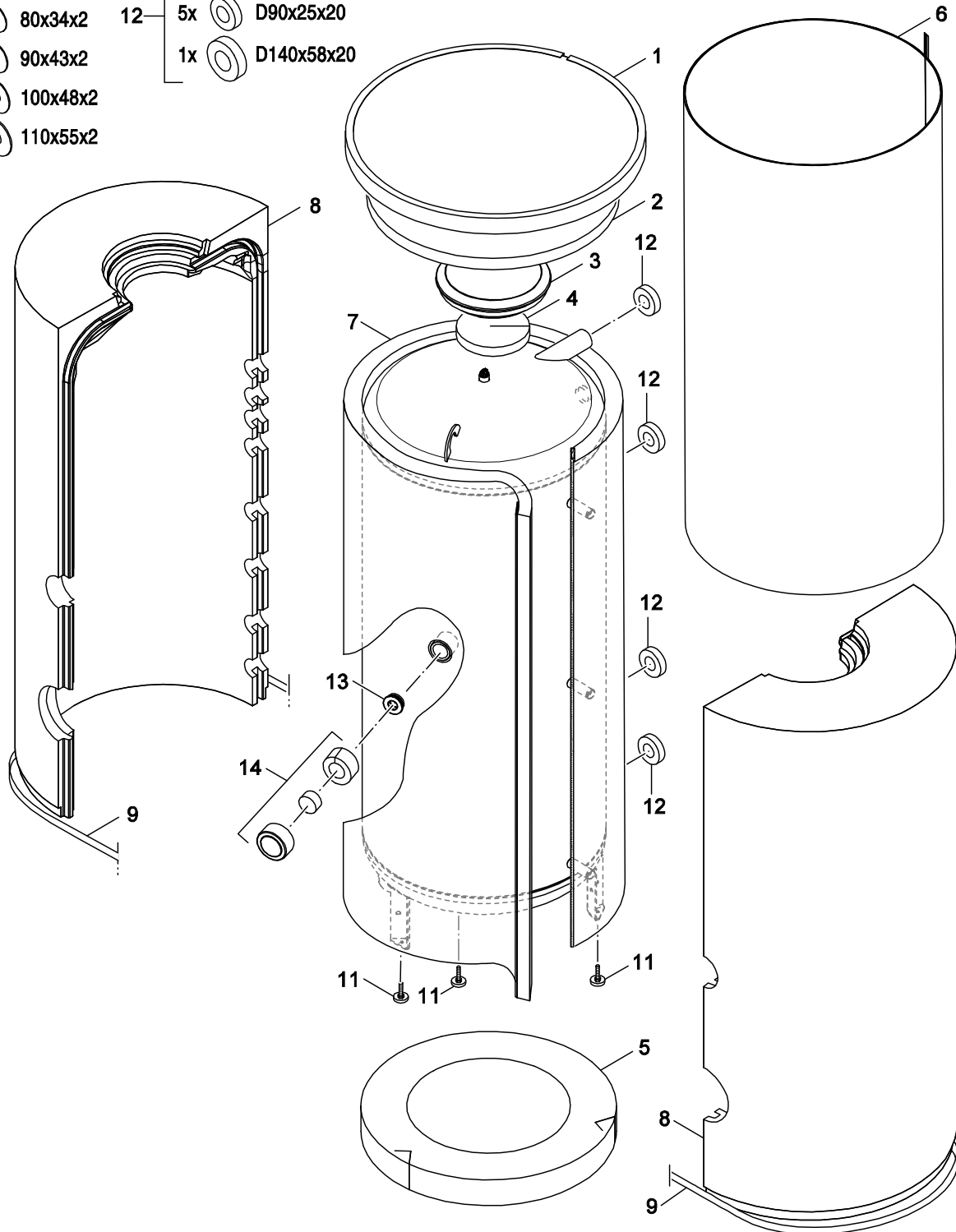
1

Ersatzteilliste
Spare parts list

Liste des pièces de rechange
Lista parti di ricambio

Onderdelenlijst
Lista de repuestos

- | | | | | | |
|----|-----------------------------------------------------------------------------------|----------|----|-----------------------------------------------------------------------------------|------------|
| 4x |  | 80x30x2 | 6x |  | D90x38x20 |
| 4x |  | 80x34x2 | 12 |  | D90x25x20 |
| 2x |  | 90x43x2 | |  | D140x58x20 |
| 2x |  | 100x48x2 | | | |
| 6x |  | 110x55x2 | | | |



8738893759.aa.

Pufferspeicher B 750-6 ER - 1300-6 ER
 Buffer cylinder B 750-6 ER - 1300-6 ER
 Ballon tampon B 750-6 ER - 1300-6 ER
 Accumulatore puffer B 750-6 ER-1300-6 ER
 Bufferboiler B 750-6 ER - 1300-6 ER
 Acumulador auxiliar B 750-6 ER-1300-6ER

B 500 ER - B 1300-6 ER

2

Gerätetypen Types of appliances	Types de chaudières Tipo apparecchi	Land	S-Nr.	Bemerkungen Remarks
Appliance Chaudière Apparecchio Toestel Aparato	Ordering no. Numéro de commande N° d'ordine Bestelnummer Número el ordenar	Country Pays Paese Land Paese	S-Nr. S-Nr. S-Nr. S-Nr. S-Nr.	Remarks Remarques Osservazioni Opmerkingen Observaciones
B 1300-6 ER C	7 735 501 077	Deutschland		
B 500-6 ER B	7 735 501 067	Deutschland,Dänemark,Polen,Spanien		
B 750-6 ER C	7 735 501 071	Deutschland,Polen,Österreich		
B 1000-6 ER C	7 735 501 075	Deutschland,Polen,Österreich		
B 750-6 ER E	7 735 501 069	Dänemark,Polen,Ukraine		
B 1000-6 ER E	7 735 501 073	Dänemark,Polen,Ukraine		
Puffer B 750-6 ER E	8 735 100 469	Dänemark,Ukraine		
Puffer B 1000-6 ER E	8 735 100 471	Dänemark,Ukraine		
B 500-6 ER C	7 735 501 065	Polen,Ukraine		



BOSCH

**Bosch Thermotechnik GmbH
D-73249 Wernau / Germany**