



Climatizzatori



Climatizzatori

Logacool AC186i.3.....	pag.	13002
Anteprima Logacool AC176iP.....	pag.	13006
Logacool AC176i.3.....	pag.	13010
Novità! Logacool AC166i.3.....	pag.	13014
Logacool AC166i.2.....	pag.	13018
Funzioni Logacool.....	pag.	13022
Logacool AC..MS E+.....	pag.	13023
Logacool AC..MS.....	pag.	13028
Unità interne per multisplit Logacool.....	pag.	13033

Logacool AC186i.3



Vantaggi e Caratteristiche

- L'incontro tra massima efficienza e design
- Ampio range operativo di temperatura esterna: da -15 a +50 °C in raffreddamento, da -30 a +30°C in riscaldamento
- Qualità dell'aria ottimale grazie allo ionizzatore avanzato che elimina fino al 99% dei batteri, ai filtri incorporati e alla funzione "Autopulizia"
- Tramite la funzione "Monitoraggio energetico", la app My Buderus permette di monitorare i consumi giornalieri, mensili o annuali
- Massima efficienza sia in raffreddamento (A+++), che in riscaldamento (A+++)
- Sensore di presenza e funzione "Save+" per un notevole risparmio energetico
- La grande silenziosità e le modalità "Riposo", "Seguimi", "Ventilazione indiretta", "3D Swing" assicurano il massimo comfort
- Possibilità di impostare il livello di deumidificazione desiderato
- Vincitore del Design Award 2026
- Certificazione EUROVENT
- Tutti i modelli rientrano nel Conto Termico 3.0, Ecobonus e Bonus casa
- Gestibile da remoto con App MyBuderus tramite WiFi di serie, compatibile con assistenti vocali

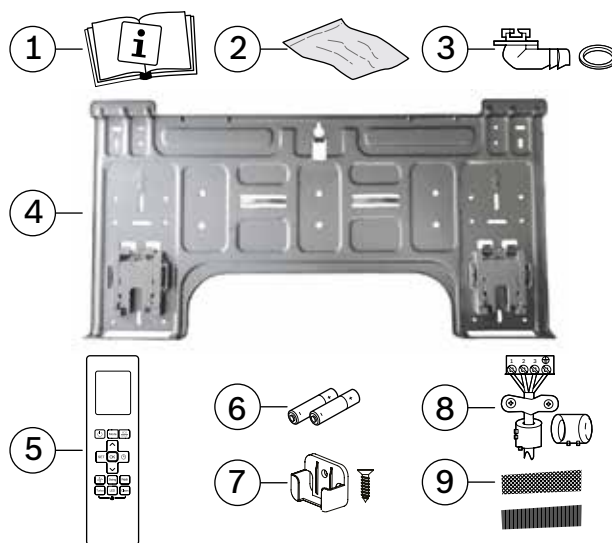
Sigla	Descrizione	Codice	Prezzo €
Condizionatori residenziali monosplit - Versione con unità interna colore bianco			
AC186i.3-Set 2,0 W	Modello AC186i.3-Set 2,0 W da 2 kW in raffreddamento e 2,3 kW in riscaldamento (7.000 BTU/h)	7733703133	1.350,00
AC186i.3-2,0 W	Unità interna AC186i.3-2,0 W da 7.000 BTU/h a parete colore bianco	7733702819	565,00
AC186i.3-2,0	Unità esterna AC186i.3-2,0 da 7.000 BTU/h	7733702818	785,00
AC186i.3-Set 2,6 W	Modello AC186i.3-Set 2,6 W da 2,5 kW in raffreddamento e 4,1 kW in riscaldamento (9.000 BTU/h)	7733703134	1.460,00
AC186i.3-2,6 W	Unità interna AC186i.3-2,6 W da 9.000 BTU/h a parete colore bianco	7733702821	590,00
AC186i.3-2,6	Unità esterna AC186i.3-2,6 da 9.000 BTU/h	7733702820	870,00
AC186i.3-Set 3,5 W	Modello AC186i.3-Set 3,5 W da 3,4 kW in raffreddamento e 4,1 kW in riscaldamento (12.000 BTU/h)	7733703135	1.635,00
AC186i.3-3,5 W	Unità interna AC186i.3-3,5 W da 12.000 BTU/h a parete colore bianco	7733702823	625,00
AC186i.3-3,5	Unità esterna AC186i.3-3,5 da 12.000 BTU/h	7733702822	1.010,00
AC186i.3-Set 4,1 W	Modello AC186i.3-Set 4,1 W da 4 kW in raffreddamento e 4,6 kW in riscaldamento (14.000 BTU/h)	7733703136	1.885,00
AC186i.3-4,1 W	Unità interna AC186i.3-4,1 W da 14.000 BTU/h a parete colore bianco	7733702825	685,00
AC186i.3-4,1	Unità esterna AC186i.3-4,1 da 14.000 BTU/h	7733702824	1.200,00
AC186i.3-Set 5,3 W	Modello AC186i.3-Set 5,3 W da 5 kW in raffreddamento e 5,6 kW in riscaldamento (18.000 BTU/h)	7733703137	2.390,00
AC186i.3-5,3 W	Unità interna AC186i.3-5,3 W da 18.000 BTU/h a parete colore bianco	7733702827	840,00
AC186i.3-5,3	Unità esterna AC186i.3-5,3 da 18.000 BTU/h	7733702826	1.550,00
Condizionatori residenziali monosplit - Versione con unità interna colore nero			
AC186i.3-Set 2,0 WB	Modello AC186i.3-Set 2,0 WB da 2 kW in raffreddamento e 2,3 kW in riscaldamento (7.000 BTU/h).	7733703138	1.410,00
AC186i.3-2,0 WB	Unità interna AC186i.3-2,0 WB da 7.000 BTU/h a parete colore nero.	7733703060	625,00
AC186i.3-2,0	Unità esterna AC186i.3-2,0 da 7.000 BTU/h	7733702818	785,00
AC186i.3-Set 2,6 WB	Modello AC186i.3-Set 2,6 WB da 2,5 kW in raffreddamento e 4,1 kW in riscaldamento (9.000 BTU/h).	7733703139	1.510,00
AC186i.3-2,6 WB	Unità interna AC186i.3-2,6 WB da 9.000 BTU/h a parete colore nero.	7733703061	640,00
AC186i.3-2,6	Unità esterna AC186i.3-2,6 da 9.000 BTU/h	7733702820	870,00
AC186i.3-Set 3,5 WB	Modello AC186i.3-Set 3,5 WB da 3,4 kW in raffreddamento e 4,1 kW in riscaldamento (12.000 BTU/h).	7733703140	1.685,00
AC186i.3-3,5 WB	Unità interna AC186i.3-3,5 WB da 12.000 BTU/h a parete colore nero.	7733703062	675,00
AC186i.3-3,5	Unità esterna AC186i.3-3,5 da 12.000 BTU/h	7733702822	1.010,00
AC186i.3-Set 4,1 WB	Modello AC186i.3-Set 4,1 WB da 4 kW in raffreddamento e 4,6 kW in riscaldamento (14.000 BTU/h).	7733703141	1.935,00
AC186i.3-4,1 WB	Unità interna AC186i.3-4,1 WB da 14.000 BTU/h a parete colore nero.	7733703063	735,00
AC186i.3-4,1	Unità esterna AC186i.3-4,1 da 14.000 BTU/h	7733702824	1.200,00
AC186i.3-Set 5,3 WB	Modello AC186i.3-Set 5,3 WB da 5 kW in raffreddamento e 5,6 kW in riscaldamento (18.000 BTU/h).	7733703142	2.445,00
AC186i.3-5,3 WB	Unità interna AC186i.3-5,3 WB da 18.000 BTU/h a parete colore nero.	7733703064	895,00
AC186i.3-5,3	Unità esterna AC186i.3-5,3 da 18.000 BTU/h	7733702826	1.550,00

E' possibile acquistare i Set monosplit (in grassetto in tabella) o, in alternativa, le unità esterne ed interne che compongono i suddetti Set.



Descrizione	Quantità
[1] Manuale utente ed installazione	2
[2] Materiale di fissaggio (5-8 viti e tasselli)	-
[3] Gomito di scarico con guarnizione	1
[4] Piastra di montaggio con separatori	1
[5] Telecomando ad infrarossi	1
[6] Batterie per telecomando	2
[7] Supporto telecomando con vite di fissaggio	1
[8] Anello magnetico	1
[9] Biofiltro e filtro catalizzatore freddo	2

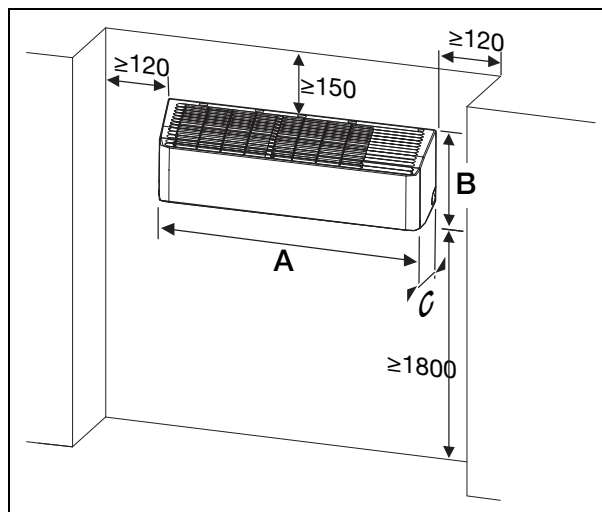
Accessori inclusi nella fornitura



Descrizione		Codice	Prezzo €
Accessori opzionali			
RC100 AC.2	Filocomando a parete RC100 AC.2 per unità a parete, cassette e console (collegamenti all'unità senza accessori aggiuntivi)	7733702892	150,00
RC100 AC	Filocomando a parete RC100 AC (di serie per unità interne canalizzate, opzionale per unità interne a parete Logacool AC186i.3-.W, AC166i.2/3-.W, a cassetta e console). Necessario abbiare MC R per unità interne a parete.	7733701967	115,00
MC R	Modulo per gestione contatti input/output per unità a parete Logacool AC186i.3-.W, AC166i.2/3-.W.	7733701597	75,00

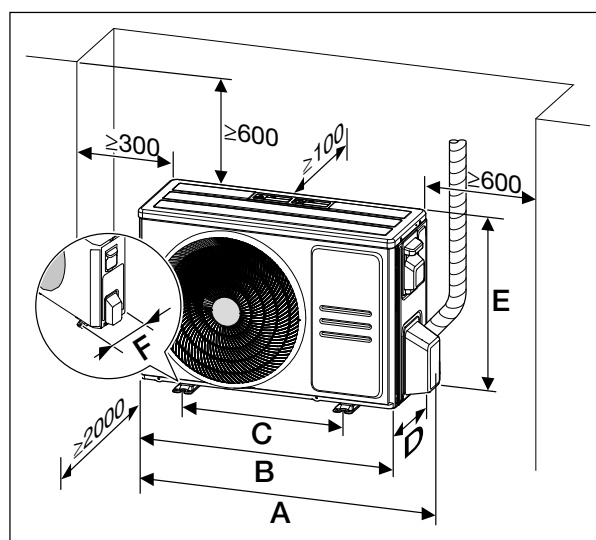
Distanze di riferimento rispetto all'unità interna

Unità interna	A [mm]	B [mm]	C [mm]
AC186i.3-2,0 W	909	308	255
AC186i.3-2,6 W	909	308	255
AC186i.3-3,5 W	909	308	255
AC186i.3-4,1 W	909	308	255
AC186i.3-5,3 W	909	308	255



Distanze di riferimento rispetto all'unità esterna

Unità esterna	A [mm]	B [mm]	C [mm]	D [mm]	E [mm]	F [mm]
AC186i.3-2,0	835	765	452	303	555	286
AC186i.3-2,6	874	805	511	330	554	317
AC186i.3-3,5	874	805	511	330	554	317
AC186i.3-4,1	874	805	511	330	554	317
AC186i.3-5,3	955	890	663	342	673	348



L'installazione dei climatizzatori Logacool Buderus può avvenire nel rispetto delle misure indicate nel manuale di installazione, senza pregiudicare il funzionamento della macchina e senza nessuna possibile conseguenza dal punto di vista della garanzia. Le misure riportate qui e sul manuale di installazione sono da considerarsi come le distanze ottimali per evitare in ogni condizione qualunque tipo di interferenza tra la pompa di calore e l'ambiente

Unità esterne	-	AC186i.3-2,0	AC186i.3-2,6	AC186i.3-3,5	AC186i.3-4,1	AC186i.3-5,3
Dati tecnici						
Portata d'aria	m ³ /h	1.900	2.100	2.100	2.100	3.500
Livello di potenza sonora	dB(A)	59	59	62	63	65
Livello di pressione sonora	dB(A)	53	56	56	56	56
Dimensioni (LxPxA)	mm	765x303x555	805x330x554	805x330x554	805x330x554	890x342x673
Peso netto	kg	28,1	31,3	31,4	31,5	40,9

Unità interne	-	AC186i.3-2,0 W	AC186i.3-2,6 W	AC186i.3-3,5 W	AC186i.3-4,1 W	AC186i.3-5,3 W
Dati tecnici						
Portata d'aria alle diverse velocità (alta/media/bassa/silent)	m ³ /h	680/520/460/320	750/680/480/380	750/700/480/380	780/720/500/390	800/740/510/400
Livello di potenza sonora	dB(A)	53	56	60	60	60
Livello di pressione sonora a diverse velocità in raffrescamento (max/media/bassa/silent)	dB(A)	37/30/25/5/23	43/36/30/24	43/38/33/24	43/39/34/28	44/39/34/28
Livello di pressione sonora in ventilazione (silent)	dB(A)	19	19	20	21	21
Dimensioni (LxPxA)	mm	909 x 255 x 308	909 x 255 x 308	909 x 255 x 308	909 x 255 x 308	909 x 255 x 308
Peso netto	kg	12,4	12,4	12,4	12,4	12,4



	-	AC186i.3-Set 2,0 W	AC186i.3-Set 2,6 W	AC186i.3-Set 3,5 W	AC186i.3-Set 4,1 W	AC186i.3-Set 5,3 W
Dati tecnici						
Codice identificativo unità esterna		AC186i.3-2,0	AC186i.3-2,6	AC186i.3-3,5	AC186i.3-4,1	AC186i.3-5,3
Codice identificativo unità interna bianca		AC186i.3-2,0 W	AC186i.3-2,6 W	AC186i.3-3,5 W	AC186i.3-4,1 W	AC186i.3-5,3 W
Codice identificativo unità interna nera		AC186i.3-2,0 WB	AC186i.3-2,6 WB	AC186i.3-3,5 WB	AC186i.3-4,1 WB	AC186i.3-5,3 WB
Capacità	BTU/h	7.000	9.000	12.000	14.000	18.000
Raffrescamento						
Capacità nominale	kW	2,0	2,5	3,4	4,0	5,0
Potenza elettrica assorbita nominale	kW	0,38	0,50	0,76	1,02	1,31
EER		5,20	5,00	4,48	3,90	3,80
Capacità (min - max)	kW	0,96 - 3,71	1,03 - 4,28	1,03 - 4,28	1,14 - 4,84	1,32 - 5,66
Potenza elettrica assorbita (min - max)	kW	0,10 - 0,92	0,10 - 1,40	0,10 - 1,40	0,12 - 1,50	0,14 - 1,60
Carico teorico (PdesignC)	kW	2,0	2,5	3,4	4,0	5,0
SEER		9,40	10,10	9,70	8,70	8,50
Classe di efficienza energetica		A+++	A+++	A+++	A+++	A+++
Campo di temperature operative esterne	°C	-15/+50	-15/+50	-15/+50	-15/+50	-15/+50
Riscaldamento (in condizioni climatiche medie)						
Capacità nominale	kW	2,3	4,1	4,1	4,6	5,6
Potenza elettrica assorbita nominale	kW	0,46	0,87	0,87	1,07	1,48
COP		5,00	4,70	4,70	4,30	3,80
Capacità (min - max)	kW	0,69 - 4,00	0,75 - 5,17	0,75 - 5,17	1,07 - 5,69	1,20 - 6,68
Potenza elettrica assorbita (min - max)	kW	0,12 - 0,85	0,10 - 1,51	0,10 - 1,51	0,17 - 1,86	0,19 - 1,97
Carico teorico (Pdesignh)	kW	1,8	2,2	2,2	3,0	4,5
SCOP		5,1	5,1	5,1	4,6	4,6
Classe di efficienza energetica		A+++	A+++	A+++	A++	A++
Campo di temperature operative esterne	°C	-30/+30	-30/+30	-30/+30	-30/+30	-30/+30
Riscaldamento (in condizioni climatiche più calde)						
SCOP		5,3	5,3	5,3	5,6	5,1
Classe di efficienza energetica		A+++	A+++	A+++	A+++	A+++
Dati specifici di prodotto rilevanti ai fini del Regolamento Europeo F-gas n° 573/2024						
Impatto ambientale		Contiene gas fluorurati a effetto serra				
Tipo		R32	R32	R32	R32	R32
GWP		675	675	675	675	675
TonsCO ₂ eq.	t	0,57	0,61	0,61	0,68	0,84
Quantità di riempimento	kg	0,85	0,9	0,9	1,0	1,25
Carica aggiuntiva (sopra i 5m di lunghezza)	g/m	12	12	12	12	12
Circuito frigorifero ermeticamente sigillato		No	No	No	No	No
Generale						
Alimentazione elettrica		220-240V, 50Hz, Mono	220-240V, 50Hz, Mono	220-240V, 50Hz, Mono	220-240V, 50Hz, Mono	220-240V, 50Hz, Mono
Amperaggio max.	A	11,0	13,0	13,5	13,5	13,5
Tubazioni						
Diametro tubi refrigerante	mm	Ø6,35 / Ø9,53 (1/4"/3/8")	Ø6,35 / Ø9,53 (1/4"/3/8")	Ø6,35 / Ø9,53 (1/4"/3/8")	Ø6,35 / Ø12,7 (1/4"/1/2")	Ø6,35 / Ø12,7 (1/4"/1/2")
Lunghezza min./max. tubazioni tot.	m	3/25	3/25	3/25	3/25	3/30
Dislivello max.	m	10	10	10	10	20
Lunghezza max. con precarica	m	5	5	5	5	5

Per quanto applicabile al prodotto, le suddette indicazioni si basano su quanto prescritto dal Regolamento (UE) 206/2012.

I dati di SEER e SCOP sono basati in conformità allo standard di misura EN14825.

I valori nominali sono stati misurati secondo la EN14511.

Condizioni di raffreddamento nominali: Interno 27°C BS / 19°C BU. Esterno 35°C BS. Condizioni di riscaldamento nominali: Interno 20°C BS. Esterno 7°C BS / 6°C BU.

Dati prestazionali certificati EUROVENT.

Per dettagli sull'installazione consultare il relativo manuale

Logacool AC176iP

Anteprima



A+++ → D



A+++ → D



Vantaggi e Caratteristiche

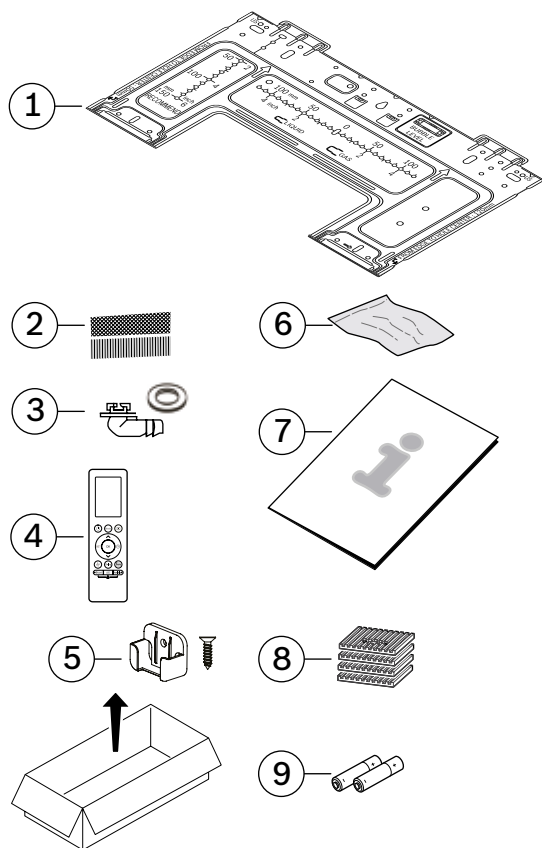
- Il climatizzatore ad alta efficienza che guarda al futuro
- Il primo monosplit a R290 di Buderus, con sensore di perdite incorporato e alti standard di sicurezza
- Alta efficienza sia in raffrescamento (A+++), che in riscaldamento (A++)
- Ampio range operativo di temperatura esterna: da -15 a +50 °C in raffrescamento, da -20 a +24°C in riscaldamento
- Migliore qualità dell'aria grazie allo ionizzatore, al biofiltro, al filtro catalizzatore freddo, al filtro HD e alla funzione "Autopulizia"
- La grande silenziosità e le modalità "Riposo", "Seguimi", "Ventilazione indiretta", "3D Swing" assicurano il massimo comfort
- Bassi consumi grazie alle funzioni "Timer", "Gear", "Eco" e "Stand-by"
- Compatibile con App HomeCom Easy tramite interfaccia WiFi (accessorio G10-3)
- Disponibile dall'estate 2026

Sigla		Descrizione	Codice	Prezzo €
Condizionatori residenziali monosplit				
AC176iP-Set 2,6 W S	Modello AC176iP-Set 2,6 W S da 2,6 kW in raffrescamento e 2,9 kW in riscaldamento (9.000 BTU/h)		7733704029	1.220,00
AC176iP-2,6 W S	Unità interna AC176iP-2,6 W S da 9.000 BTU/h a parete		7733704019	490,00
AC176iP-2,6	Unità esterna AC176iP-2,6 da 9.000 BTU/h		7733704022	730,00
AC176iP-Set 3,5 W S	Modello AC176iP-Set 3,5 W S da 3,5 kW in raffrescamento e 3,8 kW in riscaldamento (12.000 BTU/h)		7733704031	1.335,00
AC176iP-3,5 W S	Unità interna AC176iP-3,5 W S da 12.000 BTU/h a parete		7733704021	540,00
AC176iP-3,5	Unità esterna AC176iP-3,5 da 12.000 BTU/h		7733704023	795,00



E' possibile acquistare i Set monosplit (in grassetto in tabella) o, in alternativa, le unità esterne ed interne che compongono i suddetti Set.



Descrizione	Quantità
[1] Piastra di montaggio con livella incorporata	1
[2] Filtro catalizzatore freddo (nero) e biofiltro (verde)	2
[3] Gomito di scarico con guarnizione	1
[4] Telecomando ad infrarossi	1
[5] Supporto telecomando con vite di fissaggio	1
[6] Materiale di fissaggio (5 viti e 5 tasselli)	10
[7] Manuale utente e d'installazione	2
[8] Ammortizzatori per l'unità esterna	4
[9] Batterie per telecomando	2

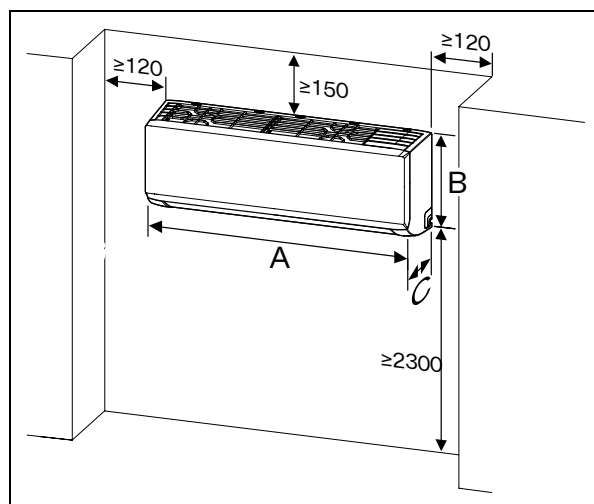


Accessori inclusi nella fornitura

Descrizione		Codice	Prezzo €
Accessori opzionali			
RC100 AC.2	Filocomando a parete RC100 AC.2 per unità a parete, cassette e console (collegamenti all'unità senza accessori aggiuntivi)	 7733702892	150,00
G 10-3	G 10-3: Wireless IP-Gateway per unità interne. Di serie per le unità interne a parete AC186i.3	 7736606771	65,00

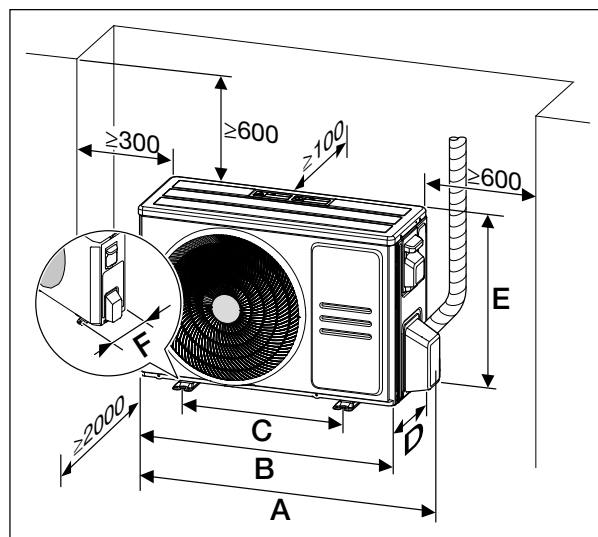
Distanze di riferimento rispetto all'unità interna

Unità interna	A [mm]	B [mm]	C [mm]
AC176iP-2,6 W S	802	295	200
AC176iP-3,5 W S	802	295	200



Distanze di riferimento rispetto all'unità esterna

Unità esterna	A [mm]	B [mm]	C [mm]	D [mm]	E [mm]	F [mm]
AC176iP-2,6	874	805	511	330	554	317
AC176iP-3,5	874	805	511	330	554	317



L'installazione dei climatizzatori Logacool Buderus può avvenire nel rispetto delle misure indicate nel manuale di installazione, senza pregiudicare il funzionamento della macchina e senza nessuna possibile conseguenza dal punto di vista della garanzia. Le misure riportate qui e sul manuale di installazione sono da considerarsi come le distanze ottimali per evitare in ogni condizione qualunque tipo di interferenza tra la pompa di calore e l'ambiente

Unità esterne	-	AC176iP-2,6	AC176iP-3,5
Dati tecnici			
Portata d'aria	m ³ /h	3000	3000
Livello di potenza sonora	dB(A)	52,5	52,5
Livello di pressione sonora	dB(A)	59	59
Dimensioni (LxPxA)	mm	805 x 330 x 554	805 x 330 x 554
Peso netto	kg	33,2	33,2

Unità interne	-	AC176iP-2,6 W S	AC176iP-3,5 W S
Dati tecnici			
Portata d'aria alle diverse velocità (alta/media/bassa)	m ³ /h	560/460/390/270	560/460/390/270
Livello di pressione sonora a diverse velocità (velocità max/media/bassa/silent/fan)	dB(A)	39/34,5/30/27/21	39/34,5/30/27/21
Livello di potenza sonora	dB(A)	56	58
Dimensioni (LxPxA)	mm	802x200x295	802x200x295
Peso netto	kg	8,5	8,5



	-	AC176iP-Set 2,6 W S	AC176iP-Set 3,5 W S
Dati tecnici			
Codice identificativo unità esterne		AC176i.3-2,6	AC176i.3-3,5
Codice identificativo unità interne		AC176i.3-2,6 W	AC176i.3-3,5 W
Capacità	BTU/h	9.000	12.000
Raffrescamento			
Capacità (min - max)	kW	1,4 - 4,3	1,4 - 4,3
Potenza elettrica assorbita (min - max)	W	130 - 1650	130 - 1650
Carico teorico (PdesignC)	kW	2,6	3,5
SEER		8,8	8,5
Classe di efficienza energetica		A+++	A+++
Campo di temperature operative esterne	°C	-15/+50	-15/+50
Riscaldamento (in condizioni climatiche medie)			
Capacità (min - max)	kW	1,1 - 4,4	1,1 - 4,4
Potenza elettrica assorbita (min - max)	W	160 - 1560	160 - 1560
Carico teorico (Pdesignh)	kW	2,5	2,5
SCOP		4,6	4,6
Classe di efficienza energetica		A++	A++
Campo di temperature operative esterne	°C	-15/+24	-15/+24
Riscaldamento (in condizioni climatiche più calde)			
SCOP		5,1	5,1
Classe di efficienza energetica		A+++	A+++
Dati specifici di prodotto rilevanti ai fini del Regolamento Europeo F-gas n° 573/2024			
Impatto ambientale		Contiene gas fluorurati a effetto serra	
Tipo		R290	R290
GWP		7.6E-6	7.6E-6
TonsCO ₂ eq.	t	0,02	0,02
Quantità di riempimento	kg	0,38	0,38
Circuito frigorifero ermeticamente sigillato		No	No
Generale			
Alimentazione elettrica		220-240V, 50Hz, Mono	220-240V, 50Hz, Mono
Amperaggio max.	A	10,5	10,5
Tubazioni			
Diametro tubi refrigerante	mm	Ø6,35 / Ø9,52 (1/4"/3/8")	Ø6,35 / Ø9,52 (1/4"/3/8")
Lunghezza max. tubazioni tot.	m	15	15
Lunghezza min. tubazioni	m	10	10
Area applicazione	m	9,1 - 23	9,1 - 23

Per quanto applicabile al prodotto, le suddette indicazioni si basano su quanto prescritto dal Regolamento (UE) 2016/2012.

I dati di SEER e SCOP sono basati in conformità allo standard di misura EN14825.

I valori nominali sono stati misurati secondo la EN14511.

Condizioni di raffreddamento nominali: Interno 27°C BS / 19°C BU. Esterno 35°C BS. Condizioni di riscaldamento nominali: Interno 20°C BS. Esterno 7°C BS / 6°C BU.

Dati prestazionali certificati EUROVENT.

Per dettagli sull'installazione consultare il relativo manuale.

Dati tecnici da considerarsi preliminari.

Logacool AC176i.3

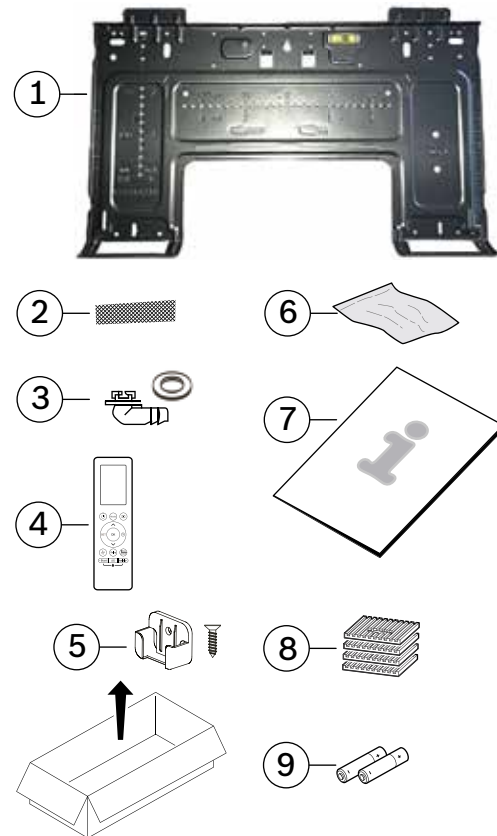


Vantaggi e Caratteristiche

- Il climatizzatore intelligente ad alta efficienza
- Ampio range operativo di temperatura esterna: da -15 a +50 °C in raffreddamento, da -20 a +24°C in riscaldamento
- Qualità dell'aria ottimale grazie allo ionizzatore, al biofiltro, al filtro catalizzatore freddo, HD e alla funzione "Autopulizia"
- Adatto sia ad appartamenti che ad abitazioni mono e plurifamiliari
- Alta efficienza sia in raffreddamento che in riscaldamento
- Layout ottimizzato per le operazioni di pulizia e manutenzione. Unità interna installabile a 5 cm dal soffitto
- Sensore di presenza "Intelligent Eye", per il massimo del risparmio e del comfort
- La grande silenziosità e le modalità "Riposo", "Seguimi", "Ventilazione indiretta", "3D Swing" assicurano il massimo comfort
- Possibilità di impostare il livello di deumidificazione desiderato
- Certificazione EUROVENT
- Tutti i modelli rientrano nel Conto Termico 3.0, Ecobonus e Bonus casa
- Gestibile da remoto con App MyBuderus tramite interfaccia WiFi (accessorio G 10-3)




Sigla	Descrizione	Codice	Prezzo €
Condizionatori residenziali monosplit			
AC176i-Set 2,6 W	Modello AC176i-Set 2,6 W da 2,6 kW in raffreddamento e 3,0 kW in riscaldamento (9.000 BTU/h)	7733702487	1.035,00
AC176i.3-2,6 W	Unità interna AC176i.3-2,6 W da 9.000 BTU/h a parete	7733702306	375,00
AC176i.3-2,6	Unità esterna AC176i.3-2,6 da 9.000 BTU/h	7733702307	660,00
AC176i-Set 3,5 W	Modello AC176i-Set 3,5 W da 3,5 kW in raffreddamento e 3,9 kW in riscaldamento (12.000 BTU/h)	7733702488	1.160,00
AC176i.3-3,5 W	Unità interna AC176i.3-3,5 W da 12.000 BTU/h a parete	7733702308	425,00
AC176i.3-3,5	Unità esterna AC176i.3-3,5 da 12.000 BTU/h	7733702309	735,00
AC176i-Set 5,3 W	Modello AC176i-Set 5,3 W da 5,3 kW in raffreddamento e 5,6 kW in riscaldamento (18.000 BTU/h)	7733702489	1.760,00
AC176i.3-5,3 W	Unità interna AC176i.3-5,3 W da 18.000 BTU/h a parete	7733702310	630,00
AC176i.3-5,3	Unità esterna AC176i.3-5,3 da 18.000 BTU/h	7733702311	1.130,00
AC176i-Set 7,0 W	Modello AC176i-Set 7,0 W da 7,0 kW in raffreddamento e 7,5 kW in riscaldamento (24.000 BTU/h)	7733702490	2.145,00
AC176i.3-7,0 W	Unità interna AC176i.3-7,0 W da 24.000 BTU/h a parete	7733702312	655,00
AC176i.3-7,0	Unità esterna AC176i.3-7,0 da 24.000 BTU/h	7733702313	1.490,00

E' possibile acquistare i Set monosplit (in grassetto in tabella) o, in alternativa, le unità esterne ed interne che compongono i suddetti Set.



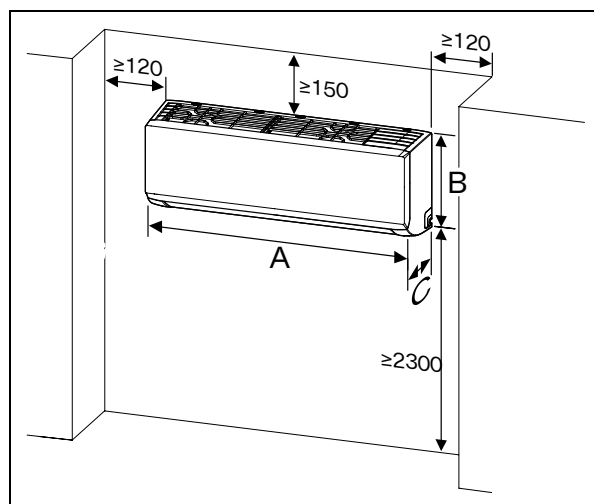
Descrizione	Quantità
[1] Piastra di montaggio con livella incorporata	1
[2] Filtro catalizzatore freddo (nero) e biofiltro (verde)	2
[3] Gomito di scarico con guarnizione	1
[4] Telecomando ad infrarossi	1
[5] Supporto telecomando con vite di fissaggio	1
[6] Materiale di fissaggio (5 viti e 5 tasselli)	10
[7] Manuale utente e d'installazione	2
[8] Ammortizzatori per l'unità esterna	4
[9] Batterie per telecomando	2

Accessori inclusi nella fornitura

Descrizione		Codice	Prezzo €
Accessori opzionali			
RC100 AC.2	Filocomando a parete RC100 AC.2 per unità a parete, cassette e console (collegamenti all'unità senza accessori aggiuntivi)	 7733702892	150,00
G 10-3	G 10-3: Wireless IP-Gateway per unità interne. Di serie per le unità interne a parete AC186i.3	 7736606771	65,00
MCR-1	Modulo per gestione contatti input/output per unità a parete Logacool AC176i.3-.W.	 7733703692	75,00

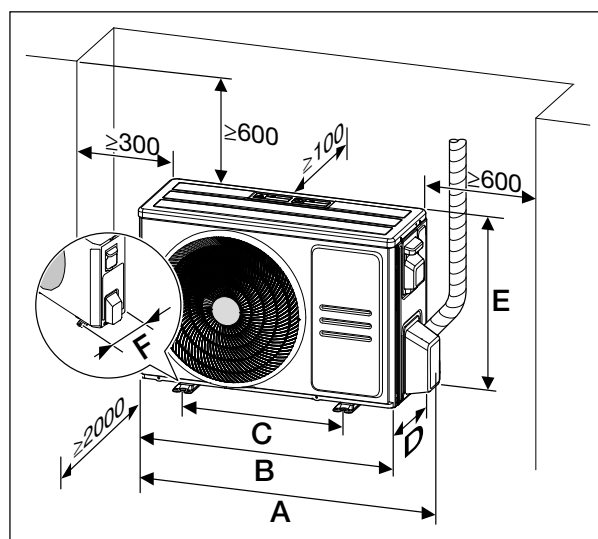
Distanze di riferimento rispetto all'unità interna

Unità interna	A [mm]	B [mm]	C [mm]
AC176i.3-2,6 W	795	295	225
AC176i.3-3,5 W	795	295	225
AC176i.3-5,3 W	965	319	239
AC176i.3-7,0 W	1.140	370	275



Distanze di riferimento rispetto all'unità esterna

Unità esterna	A [mm]	B [mm]	C [mm]	D [mm]	E [mm]	F [mm]
AC176i.3-2,6	874	805	511	330	554	317
AC176i.3-3,5	874	805	511	330	554	317
AC176i.3-5,3	955	890	663	342	673	354
AC176i.3-7,0	955	890	663	342	673	354



L'installazione dei climatizzatori Logacool Buderus può avvenire nel rispetto delle misure indicate nel manuale di installazione, senza pregiudicare il funzionamento della macchina e senza nessuna possibile conseguenza dal punto di vista della garanzia. Le misure riportate qui e sul manuale di installazione sono da considerarsi come le distanze ottimali per evitare in ogni condizione qualunque tipo di interferenza tra la pompa di calore e l'ambiente

Unità esterne	-	AC176i.3-2,6	AC176i.3-3,5	AC176i.3-5,3	AC176i.3-7,0
Dati tecnici					
Portata d'aria	m ³ /h	2.200	2.200	3.500	3.500
Livello di potenza sonora	dB(A)	64	65	65	68
Livello di pressione sonora	dB(A)	57	57,5	56	58,5
Dimensioni (LxPxA)	mm	805x330x554	805x330x554	890x342x673	890x342x673
Peso netto	kg	28,4	28,4	38,8	45,6

Unità interne	-	AC176i.3-2,6 W	AC176i.3-3,5 W	AC176i.3-5,3 W	AC176i.3-7,0 W
Dati tecnici					
Portata d'aria alle diverse velocità (alta/media/bassa)	m ³ /h	530/360/280	560/380/290	685/580/400	1.092/724/379
Livello di potenza sonora	dB(A)	58	59	59	65
Dimensioni (LxPxA)	mm	795x225x295	795x225x295	965x239x319	1.140x275x370
Peso netto	kg	10,2	10,2	12,3	20,0



	-	AC176i-Set 2,6 W	AC176i-Set 3,5 W	AC176i-Set 5,3 W	AC176i-Set 7,0 W
Dati tecnici					
Codice identificativo unità esterne		AC176i.3-2,6	AC176i.3-3,5	AC176i.3-5,3	AC176i.3-7,0
Codice identificativo unità interne		AC176i.3-2,6 W	AC176i.3-3,5 W	AC176i.3-5,3 W	AC176i.3-7,0 W
Capacità	BTU/h	9.000	12.000	18.000	24.000
Raffrescamento					
Capacità nominale	kW	2,6	3,5	5,3	7,0
Potenza elettrica assorbita nominale	kW	0,57	0,88	1,29	1,76
EER		4,54	4,05	4,1	3,95
Capacità (min - max)	kW	1,32-3,81	1,32-3,96	1,99-6,13	2,11-8,21
Potenza elettrica assorbita (min - max)	W	130-1.200	130-1.250	160-1.787	420-3.200
Carico teorico (PdesignC)	kW	2,6	3,5	5,3	7,0
SEER		8,6	8,5	8,5	8,5
Classe di efficienza energetica		A+++	A+++	A+++	A+++
Campo di temperature operative esterne	°C	-15/+50	-15/+50	-15/+50	-15/+50
Riscaldamento (in condizioni climatiche medie)					
Capacità nominale	kW	3,0	3,9	5,6	7,5
Potenza elettrica assorbita nominale	kW	0,66	0,99	1,51	1,98
COP		4,54	4,0	3,71	3,71
Capacità (min - max)	kW	0,88-4,4	0,88-4,54	1,35-6,77	1,55-8,21
Potenza elettrica assorbita (min - max)	W	120-1.400	120-1.450	230-1.695	300-3.100
Carico teorico (Pdesignh)	kW	2,4	2,4	4,3	5,0
SCOP		4,6	4,6	4,3	4,2
Classe di efficienza energetica		A++	A++	A+	A+
Campo di temperature operative esterne	°C	-20/+24	-20/+24	-20/+24	-20/+24
Riscaldamento (in condizioni climatiche più calde)					
SCOP		5,1	5,1	5,4	5,3
Classe di efficienza energetica		A+++	A+++	A+++	A+++
Dati specifici di prodotto rilevanti ai fini del Regolamento Europeo F-gas n° 573/2024					
Impatto ambientale		Contiene gas fluorurati a effetto serra			
Tipo		R32	R32	R32	R32
GWP		675	675	675	675
TonsCO ₂ eq.	t	0,47	0,47	0,74	1,01
Quantità di riempimento	kg	0,69	0,69	1,1	1,5
Carica aggiuntiva (sopra i 5m di lunghezza)	g/m	12	12	12	24
Circuito frigorifero ermeticamente sigillato		No	No	No	No
Generale					
Alimentazione elettrica		220-240V, 50Hz, Mono	220-240V, 50Hz, Mono	220-240V, 50Hz, Mono	220-240V, 50Hz, Mono
Amperaggio max.	A	10,5	10,5	13	19
Tubazioni					
Diametro tubi refrigerante	mm	Ø6,35 / Ø9,52 (1/4"/3/8")	Ø6,35 / Ø9,52 (1/4"/3/8")	Ø6,35 / Ø12,7 (1/4"/1/2")	Ø9,52 / Ø15,9 (3/8"/5/8")
Lunghezza max. tubazioni tot.	m	25	25	30	50
Lunghezza min. tubazioni	m	3	3	3	3
Dislivello max.	m	10	10	20	25
Lunghezza max. con precarica	m	5	5	5	5

Per quanto applicabile al prodotto, le suddette indicazioni si basano su quanto prescritto dal Regolamento (UE) 206/2012.

I dati di SEER e SCOP sono basati in conformità allo standard di misura EN14825.

I valori nominali sono stati misurati secondo la EN14511.

Condizioni di raffreddamento nominali: Interno 27°C BS / 19°C BU. Esterno 35°C BS. Condizioni di riscaldamento nominali: Interno 20°C BS. Esterno 7°C BS / 6°C BU.

Dati prestazionali certificati EUROVENT.

Per dettagli sull'installazione consultare il relativo manuale

Logacool AC166i.3

Novità!



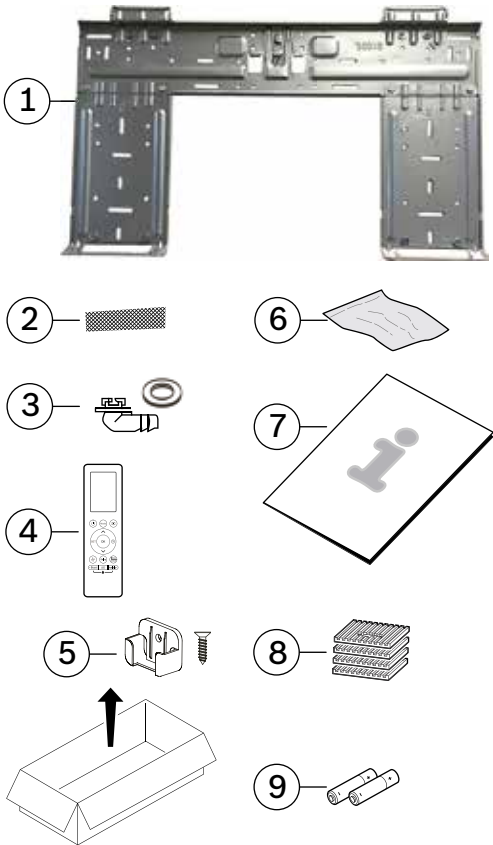
Vantaggi e Caratteristiche

- Climatizzatore dal design elegante e dimensioni compatte
- Ampio range operativo di temperatura esterna: da -15 a +50 °C in raffreddamento, da -15 a +24°C in riscaldamento
- Migliore qualità dell'aria grazie allo ionizzatore, ai filtri HD e catalizzatore freddo e alla funzione "Autopulizia"
- Adatto sia ad appartamenti che ad abitazioni mono e plurifamiliari
- Alta efficienza sia in raffreddamento che in riscaldamento
- L'estrema silenziosità e le modalità "Riposo", "Seguimi", "3D Swing" e "Ventilazione indiretta" assicurano il massimo comfort
- Consumi minimi grazie alle funzioni "Timer", "Gear" e "Eco"
- Funzione innovativa di "Protezione antigelo"
- Certificazione EUROVENT
- I modelli AC166i.3-Set 2,6 W e AC166i.3-Set 3,5 W rientrano nel detrazioni fiscali. Le unità interne AC166i.3-5,3 W e AC166i.3-7,0 W accedono alle detrazioni in versione Multisplit. Tutti i modelli accedono al Conto Termico 3.0.
- Gestibile da remoto con App MyBuderus tramite interfaccia WiFi (accessorio G 10-3)



Sigla	Descrizione	Codice	Prezzo €
Condizionatori residenziali monosplit			
AC166i.3-Set 2,6 W	Modello AC166i.3-Set 2,6 W da 2,6 kW in raffreddamento e 2,9 kW in riscaldamento (9.000 BTU/h)	7733703599	645,00
AC166i.3-2,6 W	Unità interna AC166i.3-2,6 W da 9.000 BTU/h a parete	7733703592	240,00
AC166i.2-2,6	Unità esterna AC166i.2-2,6 da 9.000 BTU/h	7733701858	405,00
AC166i.3-Set 3,5 W	Modello AC166i.3-Set 3,5 W da 3,5 kW in raffreddamento e 3,8 kW in riscaldamento (12.000 BTU/h)	7733703600	720,00
AC166i.3-3,5 W	Unità interna AC166i.3-3,5 W da 12.000 BTU/h a parete	7733703593	250,00
AC166i.2-3,5	Unità esterna AC166i.2-3,5 da 12.000 BTU/h	7733701860	470,00
AC166i.3-Set 5,3 W	Modello AC166i.3-Set 5,3 W da 5,3 kW in raffreddamento e 5,6 kW in riscaldamento (18.000 BTU/h)	7733703601	1.235,00
AC166i.3-5,3 W	Unità interna AC166i.3-5,3 W da 18.000 BTU/h a parete	7733703594	405,00
AC166i.2-5,3	Unità esterna AC166i.2-5,3 da 18.000 BTU/h	7733701862	830,00
AC166i.3-Set 7,0 W	Modello AC166i.3-Set 7,0 W da 7 kW in raffreddamento e 7,3 kW in riscaldamento (24.000 BTU/h)	7733703792	1.585,00
AC166i.3-7,0 W	Unità interna AC166i.3-7,0 W da 24.000 BTU/h a parete	7733703793	500,00
AC166i.2-7,0	Unità esterna AC166i.2-7,0 da 24.000 BTU/h	7733701864	1.085,00

E' possibile acquistare i Set monosplit (in grassetto in tabella) o, in alternativa, le unità esterne ed interne che compongono i suddetti Set.



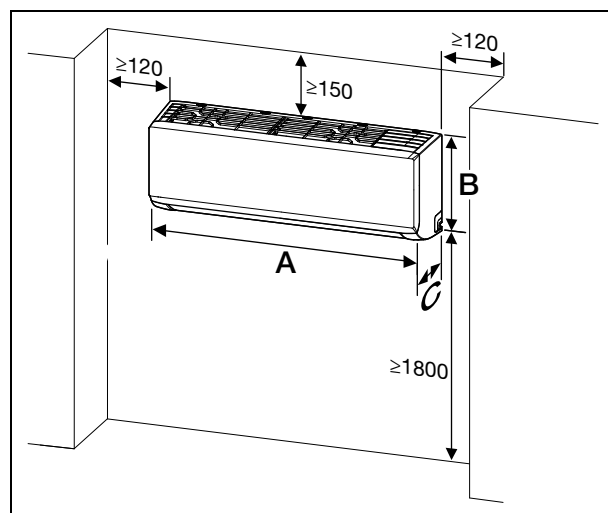
Descrizione	Quantità
[1] Piastra di montaggio	1
[2] Filtro catalizzatore freddo	1
[3] Gomito di scarico con guarnizione	1
[4] Telecomando ad infrarossi	1
[5] Supporto telecomando con vite di fissaggio	1
[6] Materiale di fissaggio (5 viti e 5 tasselli)	10
[7] Manuale utente e d'installazione	2
[8] Ammortizzatori per l'unità esterna	4
[9] Batterie per telecomando	2

Accessori inclusi nella fornitura

Descrizione	Codice	Prezzo €
Accessori opzionali		
RC100 AC.2	Filocomando a parete RC100 AC.2 per unità a parete, cassette e console (collegamenti all'unità senza accessori aggiuntivi)	7733702892 150,00
RC100 AC	Filocomando a parete RC100 AC (di serie per unità interne canalizzate, opzionale per unità interne a parete Logacool AC186i.3-.W, AC166i.2/3-.W, a cassetta e console). Necessario abbiare MC R per unità interne a parete.	7733701967 115,00
G 10-3	G 10-3: Wireless IP-Gateway per unità interne. Di serie per le unità interne a parete AC186i.3	7736606771 65,00
MC R	Modulo per gestione contatti input/output per unità a parete Logacool AC186i.3-.W, AC166i.2/3-.W.	7733701597 75,00

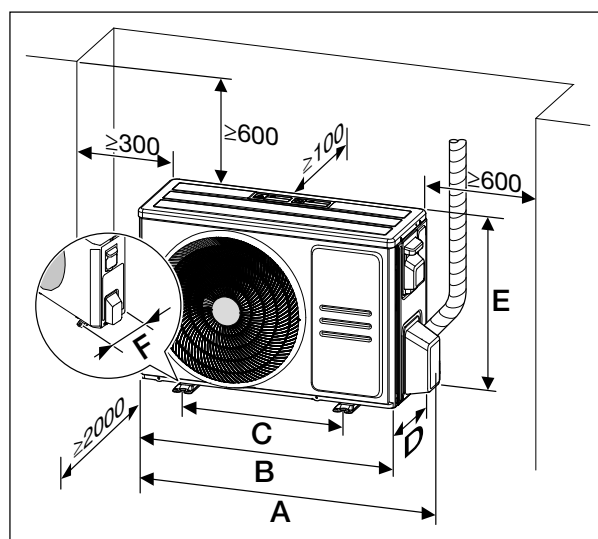
Distanze di riferimento rispetto all'unità interna

Unità interna	A [mm]	B [mm]	C [mm]
AC166i.3-2,6 W	729	292	200
AC166i.3-3,5 W	802	295	200
AC166i.3-5,3 W	971	321	228
AC166i.3-7,0 W	1.082	337	234



Distanze di riferimento rispetto all'unità esterna

Unità esterna	A [mm]	B [mm]	C [mm]	D [mm]	E [mm]	F [mm]
AC166i.2-2,6	790	720	452	270	495	255
AC166i.2-3,5	790	720	452	270	495	255
AC166i.2-5,3	874	805	511	330	554	317
AC166i.2-7,0	955	890	663	342	673	354



L'installazione dei climatizzatori Logacool Buderus può avvenire nel rispetto delle misure indicate nel manuale di installazione, senza pregiudicare il funzionamento della macchina e senza nessuna possibile conseguenza dal punto di vista della garanzia.

Le misure riportate qui e sul manuale di installazione sono da considerarsi come le distanze ottimali per evitare in ogni condizione qualunque tipo di interferenza tra la pompa di calore e l'ambiente

Unità esterne	-	AC166i.2-2,6	AC166i.2-3,5	AC166i.2-5,3	AC166i.2-7,0
Dati tecnici					
Portata d'aria	m ³ /h	1.850	1.850	2.100	3.500
Livello di pressione sonora	dB(A)	55,5	55,0	57,0	60,0
Livello di potenza sonora	dB(A)	62	63	65	67
Dimensioni (LxPxA)	mm	720x270x495	720x270x495	805x330x554	890x342x673
Peso netto	kg	23,5	23,7	33,5	43,9

Unità interne	-	AC166i.3-2,6 W	AC166i.3-3,5 W	AC166i.3-5,3 W	AC166i.3-7,0 W
Dati tecnici					
Portata d'aria alle diverse velocità (alta/media/bassa)	m ³ /h	520/460/330	530/400/350	800/600/500	1.090/770/610
Livello di pressione sonora a diverse velocità (max/media/bassa/silent)	dB(A)	37/32/22/20	37/32/22/21	41/37/31/20	46/37/34,5/21
Livello di potenza sonora	dB(A)	54	56	56	62
Dimensioni (LxPxA)	mm	729x200x292	802x200x295	971x228x321	1.082x234x337
Peso netto	kg	8,0	8,7	11,2	13,6



	-	AC166i.3-Set 2,6 W	AC166i.3-Set 3,5 W	AC166i.3-Set 5,3 W	AC166i.3-Set 7,0 W
Dati tecnici					
Codice identificativo unità esterne		AC166i2-2,6	AC166i2-3,5	AC166i2-5,3	AC166i2-7,0
Codice identificativo unità interne		AC166i3-2,6 W	AC166i3-3,5 W	AC166i3-5,3 W	AC166i3-7,0 W
Capacità	BTU/h	9.000	12.000	18.000	24.000
Raffrescamento					
Capacità nominale	kW	2,6	3,5	5,3	7,0
Potenza elettrica assorbita nominale	kW	0,73	1,11	1,55	2,4
EER		3,57	3,23	3,38	2,76
Capacità (min - max)	kW	1,0 - 3,2	1,4 - 4,3	2,1 - 5,9	3,4 - 8,2
Potenza elettrica assorbita (min - max)	W	80 - 1.100	120 - 1.650	420 - 2.050	560 - 3.200
Carico teorico (PdesignC)	kW	2,8	3,6	5,3	7,0
SEER		7,4	7,0	7,0	6,4
Classe di efficienza energetica		A++	A++	A++	A++
Campo di temperature operative esterne	°C	-15/+50	-15/+50	-15/+50	-15/+50
Riscaldamento (in condizioni climatiche medie)					
Capacità nominale	kW	2,9	3,8	5,6	7,3
Potenza elettrica assorbita nominale	kW	0,77	1,03	1,75	2,13
COP		3,80	3,71	3,20	3,43
Capacità (min - max)	kW	0,8 - 3,4	1,1 - 4,4	1,5 - 5,8	3,1 - 8,2
Potenza elettrica assorbita (min - max)	W	70 - 990	110 - 1.480	300 - 2.000	780 - 3.100
Carico teorico (Pdesignh)	kW	2,5	2,5	4,2	4,9
SCOP		4,1	4,2	4,0	4,0
Classe di efficienza energetica		A+	A+	A+	A+
Campo di temperature operative esterne	°C	-15/+24	-15/+24	-15/+24	-15/+24
Riscaldamento (in condizioni climatiche più calde)					
SCOP		5,2	5,5	5,1	5,1
Classe di efficienza energetica		A+++	A+++	A+++	A+++
Dati specifici di prodotto rilevanti ai fini del Regolamento Europeo F-gas n° 573/2024					
Impatto ambientale		Contiene gas fluorurati a effetto serra			
Tipo		R32	R32	R32	R32
GWP		675	675	675	675
TonsCO ₂ eq.	t	0,405	0,439	0,743	0,979
Quantità di riempimento	kg	0,6	0,65	1,1	1,45
Carica aggiuntiva (sopra i 5m di lunghezza)	g/m	12	12	12	24
Circuito frigorifero ermeticamente sigillato		No	No	No	No
Generale					
Alimentazione elettrica		220-240V, 50Hz, Mono	220-240V, 50Hz, Mono	220-240V, 50Hz, Mono	220-240V, 50Hz, Mono
Amperaggio max.	A	10	10	13	19
Tubazioni					
Diametro tubi refrigerante	mm	Ø6,35 / Ø9,52 (1/4"/3/8")	Ø6,35 / Ø9,52 (1/4"/3/8")	Ø6,35 / Ø12,7 (1/4"/1/2")	Ø9,52 / Ø15,9 (3/8"/5/8")
Lunghezza max. tubazioni tot.	m	25	25	30	50
Lunghezza min. tubazioni	m	3	3	3	3
Dislivello max.	m	10	10	20	25
Lunghezza max. con precarica	m	5	5	5	5

Per quanto applicabile al prodotto, le suddette indicazioni si basano su quanto prescritto dal Regolamento (UE) 206/2012.

I dati di SEER e SCOP sono basati in conformità allo standard di misura EN14825.

I valori nominali sono stati misurati secondo la EN14511.

Condizioni di raffreddamento nominali: Interno 27°C BS / 19°C BU. Esterno 35°C BS. Condizioni di riscaldamento nominali: Interno 20°C BS. Esterno 7°C BS / 6°C BU.

Dati prestazionali certificati EUROVENT.

Per dettagli sull'installazione consultare il relativo manuale

Logacool AC166i.2



Vantaggi e Caratteristiche

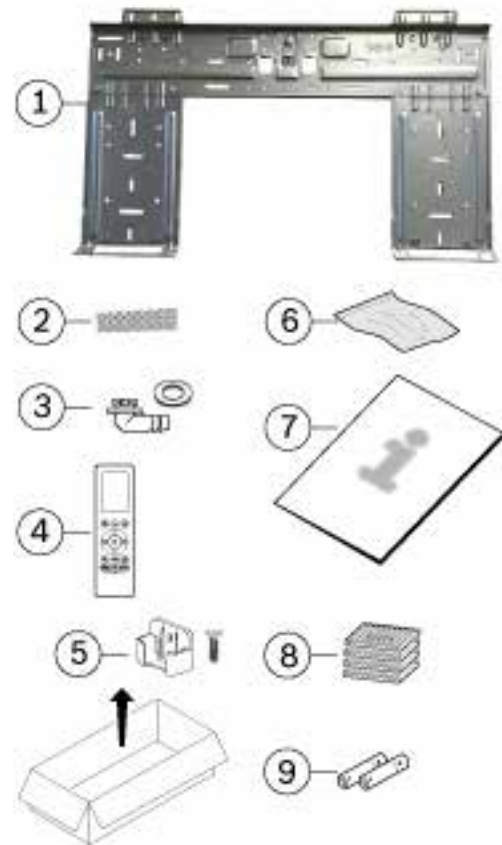
- Climatizzatore dal design elegante e dimensioni compatte
- Ampio range operativo di temperatura esterna: da -15 a +50 °C in raffreddamento, da -15 a +24°C in riscaldamento
- Grazie ai suoi filtri HD, catalizzatore freddo e alla funzione "Autopulizia" garantisce ottima qualità dell'aria
- Adatto sia ad appartamenti che ad abitazioni mono e plurifamiliari
- Alta efficienza sia in raffreddamento che in riscaldamento
- La grande silenziosità e le modalità "Riposo", "Seguimi" e "Ventilazione indiretta" assicurano il massimo comfort
- Consumi minimi grazie alle funzioni "Timer", "Gear" e "Eco"
- Funzione innovativa di "Protezione antigelo"
- Certificazione EUROVENT
- Il modello AC166i.2-Set 3,5 W rientra nelle detrazioni fiscali. Le unità interne AC166i.2-5,3 W e AC166i.2-7,0 W accedono alle detrazioni in versione Multisplit. Tutti i modelli accedono al Conto Termico 3.0.
- Gestibile da remoto con App MyBuderus tramite interfaccia WiFi (accessorio G 10-3)
- Disponibile fino a esaurimento scorte

Sigla	Descrizione	Codice	Prezzo €
Condizionatori residenziali monosplit			
AC166i.2-Set 3,5 W	Modello AC166i.2-Set 3,5 W da 3,5 kW in raffreddamento e 3,8 kW in riscaldamento (12.000 BTU/h)	7733701866	720,00
AC166i.2-3,5 W	Unità interna AC166i.2-3,5 W da 12.000 BTU/h a parete. Disponibile fino a esaurimento scorte.	7733701859	250,00
AC166i.2-3,5	Unità esterna AC166i.2-3,5 da 12.000 BTU/h	7733701860	470,00
AC166i.2-Set 5,3 W	Modello AC166i.2-Set 5,3 W da 5,3 kW in raffreddamento e 5,6 kW in riscaldamento (18.000 BTU/h)	7733701867	1.235,00
AC166i.2-5,3 W	Unità interna AC166i.2-5,3 W da 18.000 BTU/h a parete. Disponibile fino a esaurimento scorte.	7733701861	405,00
AC166i.2-5,3	Unità esterna AC166i.2-5,3 da 18.000 BTU/h	7733701862	830,00
AC166i.2-Set 7,0 W	Modello AC166i.2-Set 7,0 W da 7 kW in raffreddamento e 7,3 kW in riscaldamento (24.000 BTU/h)	7733701868	1.585,00
AC166i.2-7,0 W	Unità interna AC166i.2-7,0 W da 24.000 BTU/h a parete. Disponibile fino a esaurimento scorte.	7733701863	500,00
AC166i.2-7,0	Unità esterna AC166i.2-7,0 da 24.000 BTU/h	7733701864	1.085,00





E' possibile acquistare i Set monosplit (in grassetto in tabella) o, in alternativa, le unità esterne ed interne che compongono i suddetti Set. Unità interne AC166i.2 e relativi set disponibili fino a esaurimento scorte



Descrizione	Quantità
[1] Piastra di montaggio	1
[2] Filtro catalizzatore freddo	1
[3] Gomito di scarico con guarnizione	1
[4] Telecomando ad infrarossi	1
[5] Supporto telecomando con vite di fissaggio	1
[6] Materiale di fissaggio (5 viti e 5 tasselli)	10
[7] Manuale utente e d'installazione	2
[8] Ammortizzatori per l'unità esterna	4
[9] Batterie per telecomando	2

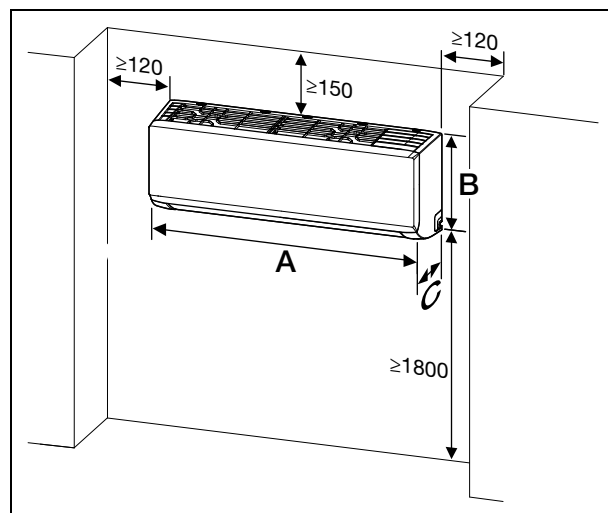


Accessori inclusi nella fornitura

Descrizione	Codice	Prezzo €
Accessori opzionali		
RC100 AC.2	Filocomando a parete RC100 AC.2 per unità a parete, cassette e console (collegamenti all'unità senza accessori aggiuntivi)	 7733702892 150,00
RC100 AC	Filocomando a parete RC100 AC (di serie per unità interne canalizzate, opzionale per unità interne a parete Logacool AC186i.3-.W, AC166i.2/3-.W, a cassetta e console). Necessario abbiare MC R per unità interne a parete.	 7733701967 115,00
G 10-3	G 10-3: Wireless IP-Gateway per unità interne. Di serie per le unità interne a parete AC186i.3	 7736606771 65,00
MC R	Modulo per gestione contatti input/output per unità a parete Logacool AC186i.3-.W, AC166i.2/3-.W.	 7733701597 75,00

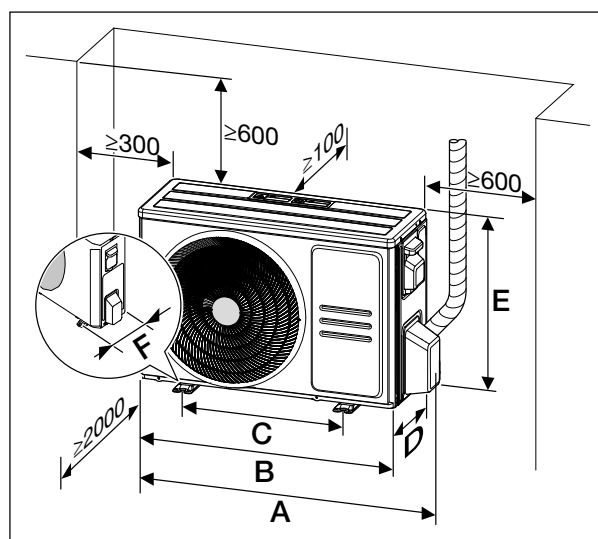
Distanze di riferimento rispetto all'unità interna

Unità interna	A [mm]	B [mm]	C [mm]
AC166i.2-2,6 W	729	292	200
AC166i.2-3,5 W	802	295	200
AC166i.2-5,3 W	971	321	228
AC166i.2-7,0 W	1.082	337	234



Distanze di riferimento rispetto all'unità esterna

Unità esterna	A [mm]	B [mm]	C [mm]	D [mm]	E [mm]	F [mm]
AC166i.2-2,6	790	720	452	270	495	255
AC166i.2-3,5	790	720	452	270	495	255
AC166i.2-5,3	874	805	511	330	554	317
AC166i.2-7,0	955	890	663	342	673	354



L'installazione dei climatizzatori Logacool Buderus può avvenire nel rispetto delle misure indicate nel manuale di installazione, senza pregiudicare il funzionamento della macchina e senza nessuna possibile conseguenza dal punto di vista della garanzia. Le misure riportate qui e sul manuale di installazione sono da considerarsi come le distanze ottimali per evitare in ogni condizione qualunque tipo di interferenza tra la pompa di calore e l'ambiente

Unità esterne	-	AC166i.2-2,6	AC166i.2-3,5	AC166i.2-5,3	AC166i.2-7,0
Dati tecnici					
Portata d'aria	m ³ /h	1.850	1.850	2.100	3.500
Livello di pressione sonora	dB(A)	55,5	55,0	57,0	60,0
Livello di potenza sonora	dB(A)	62	63	65	67
Dimensioni (LxPxA)	mm	720x270x495	720x270x495	805x330x554	890x342x673
Peso netto	kg	23,5	23,7	33,5	43,9

Unità interne	-	AC166i.2-2,6 W	AC166i.2-3,5 W	AC166i.2-5,3 W	AC166i.2-7,0 W
Dati tecnici					
Portata d'aria alle diverse velocità (alta/media/bassa)	m ³ /h	520/460/330	530/400/350	800/600/500	1.090/770/610
Livello di pressione sonora a diverse velocità (max/media/bassa/silent)	dB(A)	37/32/22/20	37/32/22/21	41/37/31/20	46/37/34,5/21
Livello di potenza sonora	dB(A)	54	56	56	62
Dimensioni (LxPxA)	mm	729x200x292	802x200x295	971x228x321	1.082x234x337
Peso netto	kg	8,0	8,7	11,2	13,6



		AC166i.2-Set 2,6 W	AC166i.2-Set 3,5 W	AC166i.2-Set 5,3 W	AC166i.2-Set 7,0 W
Dati tecnici					
Codice identificativo unità esterne		AC166i.2-2,6	AC166i.2-3,5	AC166i.2-5,3	AC166i.2-7,0
Codice identificativo unità interne		AC166i.2-2,6 W	AC166i.2-3,5 W	AC166i.2-5,3 W	AC166i.2-7,0 W
Capacità	BTU/h	9.000	12.000	18.000	24.000
Raffrescamento					
Capacità nominale	kW	2,6	3,5	5,3	7,0
Potenza elettrica assorbita nominale	kW	0,73	1,11	1,55	2,4
EER		3,57	3,23	3,38	2,76
Capacità (min - max)	kW	1,0 - 3,2	1,4 - 4,3	2,1 - 5,9	3,4 - 8,2
Potenza elettrica assorbita (min - max)	W	80 - 1.100	120 - 1.650	420 - 2.050	560 - 3.200
Carico teorico (PdesignC)	kW	2,8	3,6	5,3	7,0
SEER		7,4	7,0	7,0	6,4
Classe di efficienza energetica		A++	A++	A++	A++
Campo di temperature operative esterne	°C	-15/+50	-15/+50	-15/+50	-15/+50
Riscaldamento (in condizioni climatiche medie)					
Capacità nominale	kW	2,9	3,8	5,6	7,3
Potenza elettrica assorbita nominale	kW	0,77	1,03	1,75	2,13
COP		3,80	3,71	3,20	3,43
Capacità (min - max)	kW	0,8 - 3,4	1,1 - 4,4	1,5 - 5,8	3,1 - 8,2
Potenza elettrica assorbita (min - max)	W	70 - 990	110 - 1.480	300 - 2.000	780 - 3.100
Carico teorico (Pdesignh)	kW	2,5	2,5	4,2	4,9
SCOP (-7°C)		4,1	4,2	4,0	4,0
Classe di efficienza energetica (-7°C)		A+	A+	A+	A+
Campo di temperature operative esterne	°C	-15/+24	-15/+24	-15/+24	-15/+24
Riscaldamento (in condizioni climatiche più calde)					
SCOP (2°C)		5,2	5,5	5,1	5,1
Classe di efficienza energetica (2°C)		A+++	A+++	A+++	A+++
Dati specifici di prodotto rilevanti ai fini del Regolamento Europeo F-gas n° 574/2024					
Impatto ambientale		Contiene gas fluorurati a effetto serra			
Tipo		R32	R32	R32	R32
GWP		675	675	675	675
TonsCO ₂ eq.	t	0,405	0,439	0,743	0,979
Quantità di riempimento	kg	0,6	0,65	1,1	1,45
Carica aggiuntiva (sopra i 5m di lunghezza)	g/m	12	12	12	24
Circuito frigorifero ermeticamente sigillato		No	No	No	No
Generale					
Alimentazione elettrica		220-240V, 50Hz, Mono	220-240V, 50Hz, Mono	220-240V, 50Hz, Mono	220-240V, 50Hz, Mono
Amperaggio max.	A	10	10	13	19
Tubazioni					
Diametro tubi refrigerante	mm	Ø6,35 / Ø9,52 (1/4"/3/8")	Ø6,35 / Ø9,52 (1/4"/3/8")	Ø6,35 / Ø12,7 (1/4"/1/2")	Ø9,52 / Ø15,9 (3/8"/5/8")
Lunghezza max. tubazioni tot.	m	25	25	30	50
Lunghezza min. tubazioni	m	3	3	3	3
Dislivello max.	m	10	10	20	25
Lunghezza max. con precarica	m	5	5	5	5

I valori nominali sono stati misurati secondo la EN14511.

Condizioni di raffreddamento nominali: Interno 27°C BS / 19°C BU. Esterno 35°C BS. Condizioni di riscaldamento nominali: Interno 20°C BS. Esterno 7°C BS / 6°C BU.

I dati di SEER e SCOP sono basati in conformità allo standard di misura EN14825.

Per dettagli sull'installazione o sul funzionamento consultare i relativi manuali presenti sul sito.

Dati prestazionali certificati EUROVENT.

Funzioni Logacool

Unità esterne	Funzione	Logacool AC186i.3	Logacool AC176iP	Logacool AC176i.3	Logacool AC166i.3	Logacool AC166i.2
Funzioni climatizzatori monosplit Logacool						
Risparmio energetico	Intelligent Eye	•	-	•	-	-
	Save+*	•	-	-	-	-
	Modalità ECO*	-	•	•	•	•
	Gear*	•	•	•	•	•
Pulizia dell'aria	Ionizzatore	• avanzato	•	•	•	-
	Filtri HD e catalizzatore freddo	•	•	•	•	•
	Biofiltro	•	•	•	-	-
	Autopulizia I-Clean*	•	•	•	•	•
Connettività	WiFi	• integrato	con accessorio	con accessorio	con accessorio	con accessorio
	Assistenti vocali	•	-	con accessorio	con accessorio	con accessorio
	Monitoraggio dei consumi**	•	-	-	-	-
Comfort	Controllo % deumidificazione*	•	-	•	-	-
	Flusso 3D swing	•	•	•	•	-
	Ventilazione indiretta*	•	•	•	•	•
	Riscaldamento 8°C	•	•	•	•	•
	Turbo	•	•	•	•	•
	Seguimi	•	•	•	•	•
	Timer on-off	•	•	•	•	•
	Silent*	•	•	•	•	•
Installazione	Piastra di montaggio ottimizzata	•	•	•	•	•
	Installazione IDU 5 cm da soffitto	-	-	•	-	-
	Autopulizia unità esterna	•	•	•	•	•

Per ulteriori dettagli sulle funzioni consultare i manuali tecnici o le brochure

*Funzione disponibile solo per uso in Set Monosplit.

**Disponibile anche in sistemi Multisplit con unità esterna AC.MS E+.



Logacool AC..MS E+



Vantaggi e Caratteristiche

- Il climatizzatore ad alta efficienza in ogni stagione
- Per impianti fino a 3 unità interne
- Comfort ottimale in ogni stanza della casa
- Disponibile con unità interne a parete, a cassetta, canalizzate e console
- Efficace da -15 a +50 °C di temperatura esterna
- Certificazione EUROVENT
- Unità interne gestibili da remoto con App MyBuderus tramite interfaccia WiFi: - Necessario accessorio G 10-3 per unità interne a parete AC176i.3 e AC166i.3/2, a cassetta AC166i-7.0 MS 4C, console AC166i-.MS CN- Necessari accessori G 10-3 + G 10 CLC per unità interne a cassetta compatte AC166i-.MS 4CC e canalizzate AC166i-.MS D
- Tutti i modelli rientrano nel Conto Termico 3.0, Ecobonus e Bonus casa



Sigla	Descrizione	Codice	Prezzo €
Condizionatori residenziali Multisplit			
AC-5,3 MS E+	Unità esterna AC-5,3 MS E+, per sistemi Logacool AC..MS E+ da 18.000 BTU/h (Max. 2 unità)	7733703546	1.800,00
AC-7,9 MS E+	Unità esterna AC-7,9 MS E+, per sistemi Logacool AC..MS E+ da 27.000 BTU/h (Max. 3 unità)	7733703547	2.460,00









Logacool AC..MS E+

Sigla	Descrizione	Codice	Prezzo €
Unità interne			
AC186i.3-2,0 W	Unità interna AC186i.3-2,0 W da 7.000 BTU/h a parete colore bianco	7733702819	565,00
AC186i.3-2,6 W	Unità interna AC186i.3-2,6 W da 9.000 BTU/h a parete colore bianco	7733702821	590,00
AC186i.3-3,5 W	Unità interna AC186i.3-3,5 W da 12.000 BTU/h a parete colore bianco	7733702823	625,00
AC186i.3-4,1 W	Unità interna AC186i.3-4,1 W da 14.000 BTU/h a parete colore bianco	7733702825	685,00
AC186i.3-5,3 W	Unità interna AC186i.3-5,3 W da 18.000 BTU/h a parete colore bianco	7733702827	840,00
AC186i.3-2,0 WB	Unità interna AC186i.3-2,0 WB da 7.000 BTU/h a parete colore nero.	7733703060	625,00
AC186i.3-2,6 WB	Unità interna AC186i.3-2,6 WB da 9.000 BTU/h a parete colore nero.	7733703061	640,00
AC186i.3-3,5 WB	Unità interna AC186i.3-3,5 WB da 12.000 BTU/h a parete colore nero.	7733703062	675,00
AC186i.3-4,1 WB	Unità interna AC186i.3-4,1 WB da 14.000 BTU/h a parete colore nero.	7733703063	735,00
AC186i.3-5,3 WB	Unità interna AC186i.3-5,3 WB da 18.000 BTU/h a parete colore nero.	7733703064	895,00
AC176i.3-2,6 W	Unità interna AC176i.3-2,6 W da 9.000 BTU/h a parete	7733702306	375,00
AC176i.3-3,5 W	Unità interna AC176i.3-3,5 W da 12.000 BTU/h a parete	7733702308	425,00
AC176i.3-5,3 W	Unità interna AC176i.3-5,3 W da 18.000 BTU/h a parete	7733702310	630,00
AC176i.3-7,0 W	Unità interna AC176i.3-7,0 W da 24.000 BTU/h a parete	7733702312	655,00
AC166i.3-2,1 W	Unità interna AC166i.3-2,1 W da 7.000 BTU/h a parete	7733703865	220,00
AC166i.3-2,6 W	Unità interna AC166i.3-2,6 W da 9.000 BTU/h a parete	7733703592	240,00
AC166i.3-3,5 W	Unità interna AC166i.3-3,5 W da 12.000 BTU/h a parete	7733703593	250,00
AC166i.3-5,3 W	Unità interna AC166i.3-5,3 W da 18.000 BTU/h a parete	7733703594	405,00
AC166i.3-7,0 W	Unità interna AC166i.3-7,0 W da 24.000 BTU/h a parete	7733703793	500,00
AC166i.2-2,1 W	Unità interna AC166i.2-2,1 W da 7.000 BTU/h a parete. Disponibile fino a esaurimento scorte.	7733702205	220,00
AC166i.2-3,5 W	Unità interna AC166i.2-3,5 W da 12.000 BTU/h a parete. Disponibile fino a esaurimento scorte.	7733701859	250,00
AC166i.2-5,3 W	Unità interna AC166i.2-5,3 W da 18.000 BTU/h a parete. Disponibile fino a esaurimento scorte.	7733701861	405,00
AC166i.2-7,0 W	Unità interna AC166i.2-7,0 W da 24.000 BTU/h a parete. Disponibile fino a esaurimento scorte.	7733701863	500,00
AC166i-2,1 MS 4CC	Unità interna AC166i-2,1 MS 4CC da 7.000 BTU/h a cassetta compatta	7733701960	485,00
AC166i-2,6 MS 4CC	Unità interna AC166i-2,6 MS 4CC da 9.000 BTU/h a cassetta compatta	7733701961	505,00
AC166i-3,5 MS 4CC	Unità interna AC166i-3,5 MS 4CC da 12.000 BTU/h a cassetta compatta	7733701962	545,00
AC166i-5,3 MS 4CC	Unità interna AC166i-5,3 MS 4CC da 18.000 BTU/h a cassetta compatta	7733701963	585,00
AC166i-7,0 MS 4C	Unità interna AC166i-7,0 MS 4C da 24.000 BTU/h a cassetta	7733701964	790,00
AC166i MS P 4CC	Pannello AC166i MS P 4CC per unità interne a cassetta compatta AC166i-.MS 4CC. Accessorio obbligatorio	7733701977	70,00
AC166i MS P 4C	Pannello AC166i MS P 4C per unità interne a cassetta AC166i-.MS 4C. Accessorio obbligatorio	7733701978	145,00
AC166i-2,1 MS D	Unità interna AC166i-2,1 MS D da 7.000 BTU/h canalizzata	7733703065	690,00
AC166i-2,6 MS D	Unità interna AC166i-2,6 MS D da 9.000 BTU/h canalizzata	7733701965	710,00
AC166i-3,5 MS D	Unità interna AC166i-3,5 MS D da 12.000 BTU/h canalizzata	7733701966	735,00
AC166i-5,3 MS D	Unità interna AC166i-5,3 MS D da 18.000 BTU/h canalizzata	7733703066	800,00
AC166i-7,0 MS D	Unità interna AC166i-7,0 MS D da 24.000 BTU/h canalizzata	7733703067	930,00
AC166i-2,6 MS CN	Unità interna AC166i-2,6 MS CN da 9.000 BTU/h console	7733703068	530,00
AC166i-3,5 MS CN	Unità interna AC166i-3,5 MS CN da 12.000 BTU/h console	7733703069	565,00
AC166i-5,0 MS CN	Unità interna AC166i-5,0 MS CN da 17.000 BTU/h console	7733703070	670,00



Descrizione		Quantità
Accessori inclusi nella fornitura		
Gomito di scarico con guarnizione		1
Adattatore per tronchetti di collegamento (a seconda del tipo di apparecchio)		-
Anello magnetico (numero a seconda del tipo di apparecchio)		-
Manuale utente		1
Manuale di installazione		1

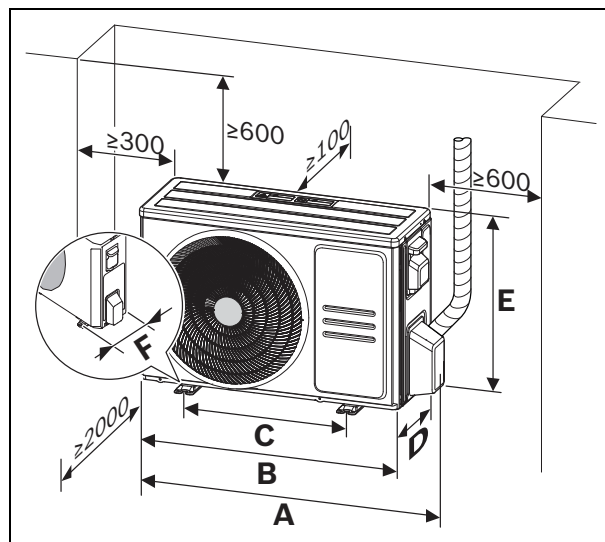
I componenti del volume di fornitura variano a seconda delle unità interne. Consultare il relativo manuale di installazione presente sul sito

Descrizione		Codice	Prezzo €
Accessori opzionali			
RC100 AC.2	Filocomando a parete RC100 AC.2 per unità a parete, cassette e console (collegamenti all'unità senza accessori aggiuntivi)		7733702892 150,00
RC100 AC	Filocomando a parete RC100 AC (di serie per unità interne canalizzate, opzionale per unità interne a parete Logacool AC186i.3-.W, AC166i.2/3-.W, a cassetta e console). Necessario abbiare MC R per unità interne a parete.		7733701967 115,00
G 10-3	G 10-3: Wireless IP-Gateway per unità interne. Di serie per le unità interne a parete AC186i.3		7736606771 65,00
G 10 CLC	Connettore per inserimento del gateway WiFi, in combinazione con unità interne a cassetta compatte AC166i.MS 4CC e canalizzate AC166i.MS D		7733701951 105,00
MC R	Modulo per gestione contatti input/output per unità a parete Logacool AC186i.3-.W, AC166i.2/3-.W.		7733701597 75,00
MC R -1	Modulo per gestione contatti input/output per unità a parete Logacool AC176i.3-.W.		7733703692 75,00
AC166i MS P 4CC	Pannello AC166i MS P 4CC per unità interne a cassetta compatta AC166i-.MS 4CC. Accessorio obbligatorio		7733701977 70,00
AC166i MS P 4C	Pannello AC166i MS P 4C per unità interne a cassetta AC166i-.MS 4C. Accessorio obbligatorio		7733701978 145,00

Logacool AC..MS E+

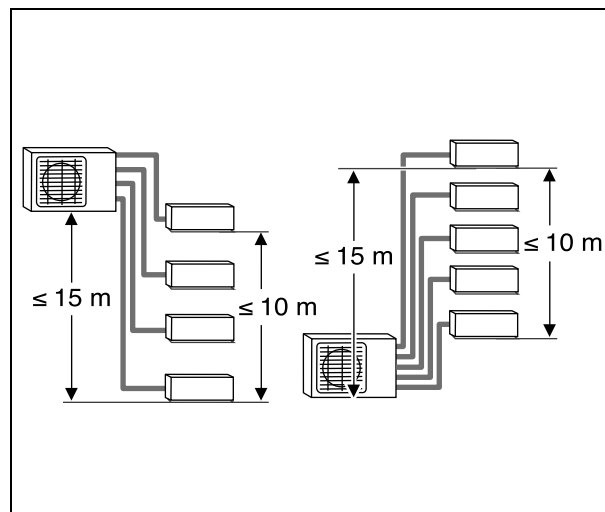
Distanze di riferimento rispetto all'unità esterna

Unità esterna	A [mm]	B [mm]	C [mm]	D [mm]	E [mm]	F [mm]
AC-5,3 MS E+	975	890	663	342	673	354
AC-7,9 MS E+	1034	946	673	410	810	403



Lunghezza tubazioni e distanze di rispetto

Logacool AC		5,3 MS E+	7,9 MS E+
Lunghezza max	m	40	60
Lunghezza max per IDU	m	25	30
Dislivello max tra ODU e IDU	m	15	15
Dislivello max tra IDU e IDU	m	10	10





Dati ErP per combinazioni di unità esterne e unità interne a parete Logacool AC186i.3 (*)	-	AC 5,3 MS E+	AC 7,9 MS E+
Dati tecnici			
Unità interne (*)	-	2 x AC186i.3-2,6 W	3 x AC186i.3-2,6 W
Capacità	BTU/h	18.000	27.000
Raffrescamento			
Capacità nominale	kW	5,3	7,9
EER		4,88	4,00
Capacità (min-max)	kW	2,8-6,4	2,2-8,5
Potenza assorbita (min - max)	kW	0,25-1,46	0,15-2,40
SEER		8,5	8,5
Classe di efficienza energetica		A+++	A+++
Campo di temperature operative esterne	°C	-15/+50	-15/+50
Riscaldamento (in condizioni climatiche medie)			
Capacità nominale	kW	5,3	8,2
COP		4,88	3,8
Capacità (min-max)	kW	1,93-6,74	1,46-8,50
Potenza assorbita (min - max)	kW	0,25-1,69	0,20-2,30
Carico teorico (Pdesignh)	kW	4,3	5,6
SCOP		4,6	4,6
Classe di efficienza energetica		A++	A++
Campo di temperature operative esterne	°C	-15/+24	-15/+24
Riscaldamento (in condizioni climatiche calde)			
SCOP		5,1	5,1
Classe di efficienza energetica		A+++	A+++
Generale			
Tensione di alimentazione elettrica	V / Hz	220 - 240 / 50	220 - 240 / 50
Assorbimento max.	W	3.050	4.100
Amperaggio max.	A	13	18
Portata d'aria	m ³ /h	3.000	4.000
Livello di pressione sonora	dB(A)	59	62
Livello di potenza sonora	dB(A)	58	55
Dimensioni (LxPxA)	mm	890x342x673	946x410x810
Peso netto	kg	45	61
Numero max. di unità interne collegabili		2	3
Dati specifici di prodotto rilevanti ai fini del Regolamento Europeo F-gas n° 573/2024			
Impatto ambientale		Contiene gas fluorurati a effetto serra	
Tipo		R32	R32
GWP		675	675
Quantità di riempimento	kg	1,5	2,1
Tonnellate di CO ₂ equivalenti	t	1,01	1,42
Circuito frigorifero ermeticamente sigillato		No	No
Tubazioni			
Refrigerante aggiuntivo (sopra i 7,5 m di lunghezza)		Con Ø6,35 mm (1/4"): 12 g/m - Con Ø9,53 mm (3/8"): 24 g/m	Con Ø6,35 mm (1/4"): 12 g/m - Con Ø9,53 mm (3/8"): 24 g/m
Diametro tubi refrigerante	mm	2xØ6,35(1/4") / 2xØ9,52(3/8")	2xØ6,35(1/4") / 2xØ9,52(3/8") / 1xØ6,35(1/4") / 1xØ9,52(3/8")
Lunghezza max. tubazioni tot.	m	40	60
Lunghezza max. per IDU	m	25	30
Dislivello max. tra ODU e IDU	m	15	15
Dislivello max tra IDU e IDU		10	10
Lunghezza max. con precarica	m	7,5	7,5

(*) I dati riportati si riferiscono a combinazioni con 2 e 3 unità interne murali AC186i da 9.000 BTU/h.

Per quanto applicabile al prodotto, le suddette indicazioni si basano su quanto prescritto dal Regolamento (UE) 206/2012.

I valori nominali sono stati misurati secondo la EN14511. Condizioni di raffreddamento nominali: Interno 27°C BS / 19°C BU. Esterno 35°C BS. Condizioni di riscaldamento nominali: Interno 20°C BS. Esterno 7°C BS / 6°C BU.

I dati di SEER e SCOP sono basati in conformità allo standard di misura EN14825.

Dati prestazionali certificati EUJOVENT.

Per dettagli sull'installazione o sul funzionamento consultare i relativi manuali presenti sul sito.

Logacool AC..MS



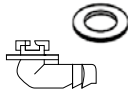

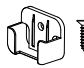
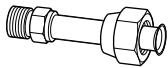
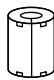


Vantaggi e Caratteristiche

- Il climatizzatore per ogni esigenza
- Per impianti fino a 5 unità interne
- Comfort ottimale in ogni stanza della casa
- Disponibile con unità interne a parete, a cassetta, canalizzate e console
- Efficace da -15 a +50 °C di temperatura esterna
- Alta efficienza sia in raffreddamento che in riscaldamento
- Certificazione EUROVENT
- Unità interne gestibili da remoto con App MyBuderus tramite interfaccia WiFi-
Necessario accessorio G 10-3 per unità interne a parete AC176i.3 e AC166i.2/3, a cassetta AC166i-7,0 MS 4C, console AC166i-.MS CN- Necessari accessori G 10-3+ G 10 CLC per unità interne a cassetta compatte AC166i-.MS 4CC e canalizzate AC166i-.MS D
- Semplice da usare, con un pratico telecomando e molti parametri preimpostati
- Tutti i modelli rientrano nel Conto Termico 3,0, Ecobonus e Bonus casa





Sigla	Descrizione	Codice	Prezzo €
Condizionatori residenziali Multisplit			
AC-4,1 MS	Unità esterna AC-4,1 MS, per sistemi Logacool AC..MS da 14.000 BTU/h (Max. 2 unità)	7733701956	1.225,00
AC-5,3 MS	Unità esterna AC-5,3 MS, per sistemi Logacool AC..MS da 18.000 BTU/h (Max. 2 unità)	7733701957	1.385,00
AC-6,2 MS	Unità esterna AC-6,2 MS, per sistemi Logacool AC..MS da 21.000 BTU/h (Max. 3 unità)	7733703071	1.665,00
AC-7,9 MS	Unità esterna AC-7,9 MS, per sistemi Logacool AC..MS da 27.000 BTU/h (Max. 3 unità)	7733701958	2.010,00
AC-8,2 MS	Unità esterna AC-8,2 MS, per sistemi Logacool AC..MS da 28.000 BTU/h (Max. 4 unità)	7733703072	2.130,00
AC-10,6 MS	Unità esterna AC-10,6 MS, per sistemi Logacool AC..MS da 36.000 BTU/h (Max. 4 unità)	7733701976	2.395,00
AC-12,3 MS	Unità esterna AC-12,3 MS, per sistemi Logacool AC..MS da 42.000 BTU/h (Max. 5 unità)	7733701959	2.635,00



Sigla	Descrizione	Codice	Prezzo €
Unità interne			
AC186i.3-2,0 W	Unità interna AC186i.3-2,0 W da 7.000 BTU/h a parete colore bianco	7733702819	565,00
AC186i.3-2,6 W	Unità interna AC186i.3-2,6 W da 9.000 BTU/h a parete colore bianco	7733702821	590,00
AC186i.3-3,5 W	Unità interna AC186i.3-3,5 W da 12.000 BTU/h a parete colore bianco	7733702823	625,00
AC186i.3-4,1 W	Unità interna AC186i.3-4,1 W da 14.000 BTU/h a parete colore bianco	7733702825	685,00
AC186i.3-5,3 W	Unità interna AC186i.3-5,3 W da 18.000 BTU/h a parete colore bianco	7733702827	840,00
AC186i.3-2,0 WB	Unità interna AC186i.3-2,0 WB da 7.000 BTU/h a parete colore nero.	7733703060	625,00
AC186i.3-2,6 WB	Unità interna AC186i.3-2,6 WB da 9.000 BTU/h a parete colore nero.	7733703061	640,00
AC186i.3-3,5 WB	Unità interna AC186i.3-3,5 WB da 12.000 BTU/h a parete colore nero.	7733703062	675,00
AC186i.3-4,1 WB	Unità interna AC186i.3-4,1 WB da 14.000 BTU/h a parete colore nero.	7733703063	735,00
AC186i.3-5,3 WB	Unità interna AC186i.3-5,3 WB da 18.000 BTU/h a parete colore nero.	7733703064	895,00
AC176i.3-2,6 W	Unità interna AC176i.3-2,6 W da 9.000 BTU/h a parete	7733702306	375,00
AC176i.3-3,5 W	Unità interna AC176i.3-3,5 W da 12.000 BTU/h a parete	7733702308	425,00
AC176i.3-5,3 W	Unità interna AC176i.3-5,3 W da 18.000 BTU/h a parete	7733702310	630,00
AC176i.3-7,0 W	Unità interna AC176i.3-7,0 W da 24.000 BTU/h a parete	7733702312	655,00
AC166i.3-2,1 W	Unità interna AC166i.3-2,1 W da 7.000 BTU/h a parete	7733703865	220,00
AC166i.3-2,6 W	Unità interna AC166i.3-2,6 W da 9.000 BTU/h a parete	7733703592	240,00
AC166i.3-3,5 W	Unità interna AC166i.3-3,5 W da 12.000 BTU/h a parete	7733703593	250,00
AC166i.3-5,3 W	Unità interna AC166i.3-5,3 W da 18.000 BTU/h a parete	7733703594	405,00
AC166i.3-7,0 W	Unità interna AC166i.3-7,0 W da 24.000 BTU/h a parete	7733703793	500,00
AC166i.2-2,1 W	Unità interna AC166i.2-2,1 W da 7.000 BTU/h a parete. Disponibile fino a esaurimento scorte.	7733702205	220,00
AC166i.2-3,5 W	Unità interna AC166i.2-3,5 W da 12.000 BTU/h a parete. Disponibile fino a esaurimento scorte.	7733701859	250,00
AC166i.2-5,3 W	Unità interna AC166i.2-5,3 W da 18.000 BTU/h a parete. Disponibile fino a esaurimento scorte.	7733701861	405,00
AC166i.2-7,0 W	Unità interna AC166i.2-7,0 W da 24.000 BTU/h a parete. Disponibile fino a esaurimento scorte.	7733701863	500,00
AC166i-2,1 MS 4CC	Unità interna AC166i-2,1 MS 4CC da 7.000 BTU/h a cassetta compatta	7733701960	485,00
AC166i-2,6 MS 4CC	Unità interna AC166i-2,6 MS 4CC da 9.000 BTU/h a cassetta compatta	7733701961	505,00
AC166i-3,5 MS 4CC	Unità interna AC166i-3,5 MS 4CC da 12.000 BTU/h a cassetta compatta	7733701962	545,00
AC166i-5,3 MS 4CC	Unità interna AC166i-5,3 MS 4CC da 18.000 BTU/h a cassetta compatta	7733701963	585,00
AC166i-7,0 MS 4C	Unità interna AC166i-7,0 MS 4C da 24.000 BTU/h a cassetta	7733701964	790,00
AC166i MS P 4CC	Pannello AC166i MS P 4CC per unità interne a cassetta compatta AC166i-.MS 4CC. Accessorio obbligatorio	7733701977	70,00
AC166i MS P 4C	Pannello AC166i MS P 4C per unità interne a cassetta AC166i-.MS 4C. Accessorio obbligatorio	7733701978	145,00
AC166i-2,1 MS D	Unità interna AC166i-2,1 MS D da 7.000 BTU/h canalizzata	7733703065	690,00
AC166i-2,6 MS D	Unità interna AC166i-2,6 MS D da 9.000 BTU/h canalizzata	7733701965	710,00
AC166i-3,5 MS D	Unità interna AC166i-3,5 MS D da 12.000 BTU/h canalizzata	7733701966	735,00
AC166i-5,3 MS D	Unità interna AC166i-5,3 MS D da 18.000 BTU/h canalizzata	7733703066	800,00
AC166i-7,0 MS D	Unità interna AC166i-7,0 MS D da 24.000 BTU/h canalizzata	7733703067	930,00
AC166i-2,6 MS CN	Unità interna AC166i-2,6 MS CN da 9.000 BTU/h console	7733703068	530,00
AC166i-3,5 MS CN	Unità interna AC166i-3,5 MS CN da 12.000 BTU/h console	7733703069	565,00
AC166i-5,0 MS CN	Unità interna AC166i-5,0 MS CN da 17.000 BTU/h console	7733703070	670,00

Descrizione		Quantità
Accessori inclusi nella fornitura		
Gomito di scarico con guarnizione		1
Telecomando ad infrarossi e batterie		1
Supporto telecomando con vite di fissaggio		1
Adattatore per tronchetti di collegamento (a seconda del tipo di apparecchio)		-
Anello magnetico (numero a seconda del tipo di apparecchio)		-
Manuale utente		1
Manuale di installazione		1

I componenti del volume di fornitura variano a seconda delle unità interne. Consultare il relativo manuale di installazione presente sul sito

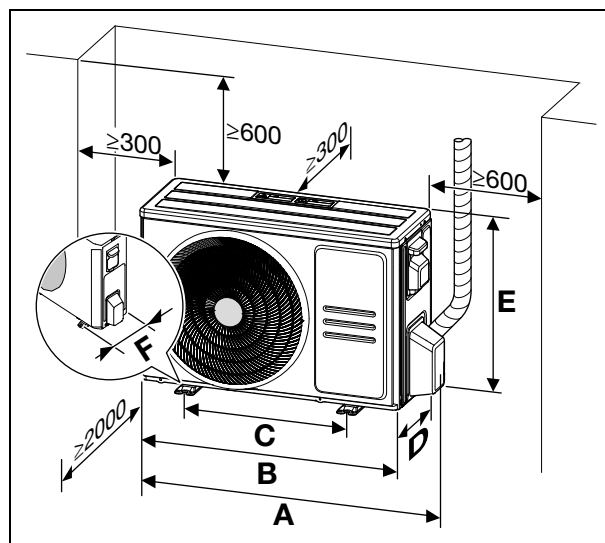
Descrizione		Codice	Prezzo €
Accessori opzionali			
RC100 AC.2	Filocomando a parete RC100 AC.2 per unità a parete, cassette e console (collegamenti all'unità senza accessori aggiuntivi)		7733702892 150,00
RC100 AC			7733701967 115,00
G 10-3	G 10-3: Wireless IP-Gateway per unità interne. Di serie per le unità interne a parete AC186i.3		7736606771 65,00
G 10 CLC	Connettore per inserimento del gateway WiFi, in combinazione con unità interne a cassetta compatte AC166i.MS 4CC e canalizzate AC166i.MS D		7733701951 105,00
MCR	Modulo per gestione contatti input/output per unità a parete Logacool AC186i.3-.W, AC166i.2/3-.W.		7733701597 75,00
MCR -1	Modulo per gestione contatti input/output per unità a parete Logacool AC176i.3-.W.		7733703692 75,00
AC166i MS P 4CC	Pannello AC166i MS P 4CC per unità interne a cassetta compatta AC166i-.MS 4CC. Accessorio obbligatorio		7733701977 70,00
AC166i MS P 4C	Pannello AC166i MS P 4C per unità interne a cassetta AC166i-.MS 4C. Accessorio obbligatorio		7733701978 145,00



Logacool AC..MS

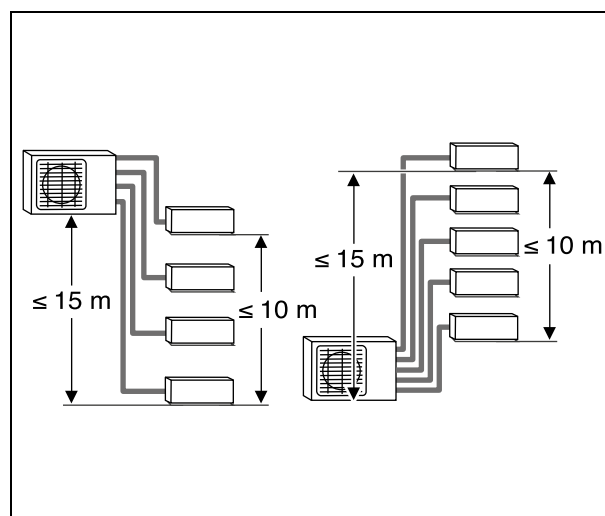
Distanze di riferimento rispetto all'unità esterna

Unità esterna	A [mm]	B [mm]	C [mm]	D [mm]	E [mm]	F [mm]
AC-4,1 MS	874	805	511	330	554	317
AC-5,3 MS	874	805	511	330	554	317
AC-6,2 MS	955	890	663	342	673	354
AC-7,9 MS	955	890	663	342	673	354
AC-8,2 MS	1.034	946	673	410	810	403
AC-10,6 MS	1.034	946	673	410	810	403
AC-12,3 MS	1.034	946	673	410	810	403



Lunghezza tubazioni e distanze di rispetto

Logacool AC		4,1 MS / 5,3 MS	6,2 MS / 7,9 MS	8,2 MS / 10,6 MS	12,3 MS
Lunghezza max	m	40	60	80	80
Lunghezza max per IDU	m	25	30	35	35
Dislivello max tra ODU e IDU	m	15	15	15	15
Dislivello max tra IDU e IDU	m	10	10	10	10



Dati ErP per combinazioni di unità esterne e unità interne a parete da 9000 BTU/h (*)	-	AC 4,1 MS	AC 5,3 MS	AC-6,2 MS	AC 7,9 MS	AC-8,2 MS	AC 10,6 MS	AC 12,3 MS
Dati tecnici								
Unità interne (*)	-	2 x unità a parete 9000 BTU/h	2 x unità a parete 9000 BTU/h	3 x unità a parete 9000 BTU/h	3 x unità a parete 9000 BTU/h	4 x unità a parete 9000 BTU/h	4 x unità a parete 9000 BTU/h	5 x unità a parete 9000 BTU/h
Capacità	BTU/h	14.000	18.000	21.000	27.000	28.000	36.000	42.000
Raffrescamento								
Capacità nominale	kW	4,1	5,3	6,2	7,9	8,2	10,6	12,3
EER		3,23	3,23	3,23	3,23	3,61	3,24	3,24
Capacità (min-max)	kW	1,47-5,42	1,70-5,71	1,99-6,59	2,78-8,50	2,85-9,67	2,96-11,78	3,02-12,9
Potenza assorbita (min - max)	kW	0,1-1,7	0,16-2,0	0,18-2,2	0,21-2,85	0,21-3,39	0,22-4,24	0,23-4,65
SEER		6,8	6,3	6,3	6,3	6,8	6,8	6,1
Classe di efficienza energetica		A++	A++	A++	A++	A++	A++	A++
Campi di temperature operative esterne	°C	-15/+50	-15/+50	-15/+50	-15/+50	-15/+50	-15/+50	-15/+50
Riscaldamento (in condizioni climatiche medie)								
Capacità nominale	kW	4,4	5,6	6,4	8,21	8,79	11,14	12,31
COP		3,71	3,71	3,71	3,71	3,81	3,81	3,73
Capacità (min-max)	kW	1,52-4,95	1,82-5,63	1,99-6,68	2,49-8,50	2,93-11,43	3,28-12,54	3,81-12,90
Potenza assorbita (min - max)	kW	0,22-1,52	0,25-1,75	0,28-1,80	0,32-2,45	0,35-3,2	0,5-3,65	0,6-3,75
Carico teorico (Pdesignh)	kW	3,8	4,5	5,7	5,7	6,0	8,1	10,4
SCOP		4,0	4,0	4,0	4,0	3,8	3,8	3,9
Classe di efficienza energetica (-7°C)		A+	A+	A+	A+	A+	A+	A+
Campi di temperature operative esterne	°C	-15/+24	-15/+24	-15/+24	-15/+24	-15/+24	-15/+24	-15/+24
Riscaldamento (in condizioni climatiche calde)								
SCOP		5,1	5,1	5,1	5,1	5,1	5,1	5,1
Classe di efficienza energetica (2°C)		A+++	A+++	A+++	A+++	A+++	A+++	A+++
Generale								
Tensione di alimentazione elettrica	V / Hz	220 - 240 / 50	220 - 240 / 50	220 - 240 / 50	220 - 240 / 50	220 - 240 / 50	220 - 240 / 50	220 - 240 / 50
Assorbimento max.	W	2.750	3.050	3.910	4.100	4.150	4.600	4.700
Amperaggio max.	A	12,0	13,0	17	18,0	19	21,5	22,0
Portata d'aria	m³/h	2.100	2.100	3.000	3.000	3.800	4.000	3.850
Livello di pressione sonora	dB(A)	56	54	58	58	62	62	61,5
Livello di potenza sonora	dB(A)	65	65	67	68	68	70	70
Dimensioni (LxPxX)	mm	805 x 330 x 554	805 x 330 x 554	890x342x673	890 x 342 x 673	946x410x810	946 x 410 x 810	946 x 410 x 810
Peso netto	kg	34,7	35,0	43,3	48,0	62,1	68,8	74,1
Numero max. di unità interne collegabili		2	2	3	3	4	4	5
Dati specifici di prodotto rilevanti ai fini del Regolamento Europeo F-gas n° 573/2024								
Impatto ambientale		Contiene gas fluorurati a effetto serra						
Tipo		R32	R32	R32	R32	R32	R32	R32
GWP		675	675	675	675	675	675	675
Quantità di riempimento	kg	1,1	1,25	1,5	1,85	2,1	2,1	2,9
Tonnellate di CO ₂ equivalenti	t	0,743	0,844	1,013	1,249	1,418	1,418	1,958
Circuito frigorifero ermeticamente sigillato	t	No	No	No	No	No	No	No
Tubazioni								
Diametro tubi refrigerante	mm	2xØ6,35(1/4") / 2xØ9,52(3/8")	2xØ6,35(1/4") / 2xØ9,52(3/8")	3xØ6,35(1/4") / 3xØ9,52(3/8")	3xØ6,35(1/4") / 3xØ9,52(3/8")	3xØ6,35(1/4") / 3xØ9,52(3/8") / 1xØ6,35(1/4") / 1xØ12,7	3xØ6,35(1/4") / 3xØ9,52(3/8") / 1xØ6,35(1/4") / 1xØ12,7(1/2")	4xØ6,35(1/4") / 4xØ9,52(3/8") / 1xØ6,35(1/4") / 1xØ12,7(1/2")
Lunghezza max. tubazioni tot.	m	40	40	60	60	80	80	80
Lunghezza tubazione min.	m	3	3	3	3	3	3	3
Lunghezza max. con precarica	m	7,5	7,5	7,5	7,5	7,5	7,5	7,5
Refrigerante aggiuntivo (sopra i 7,5 m di lunghezza)		Con Ø6,35 mm (1/4"): 12 g/m con Ø9,53 mm (3/8"): 24 g/m	Con Ø6,35 mm (1/4"): 12 g/m con Ø9,53 mm (3/8"): 24 g/m	Con Ø6,35 mm (1/4"): 12 g/m con Ø9,53 mm (3/8"): 24 g/m	Con Ø6,35 mm (1/4"): 12 g/m con Ø9,53 mm (3/8"): 24 g/m	Con Ø6,35 mm (1/4"): 12 g/m - Con Ø9,53 mm (3/8"): 24 g/m	Con Ø6,35 mm (1/4"): 12 g/m con Ø9,53 mm (3/8"): 24 g/m	Con Ø6,35 mm (1/4"): 12 g/m con Ø9,53 mm (3/8"): 24 g/m

(*) I dati riportati si riferiscono a combinazioni con 2, 3, 4 e 5 unità interne murali da 9000 BTU/h. Per i dati relativi ad altre combinazioni di capacità o ad altri tipi di unità interne, rivolgersi al nostro Ufficio Tecnico. Per quanto applicabile al prodotto, le suddette indicazioni si basano su quanto prescritto dal Regolamento (UE) 206/2012, ad eccezione del modello AC-12,3 MS, per il quale vige il Regolamento (UE) 2281/2016. I valori nominali sono stati misurati secondo la EN14511. Condizioni di raffreddamento nominali: Interno 27°C BS / 19°C BU. Esterno 35°C BS. Condizioni di riscaldamento nominali: Interno 20°C BS. Esterno 7°C BS / 6°C BU. I dati di SEER e SCOP sono basati in conformità allo standard di misura EN14825. Dati prestazionali certificati EUROVENT fino a 12 kW. Per dettagli sull'installazione o sul funzionamento consultare i relativi manuali presenti sul sito.

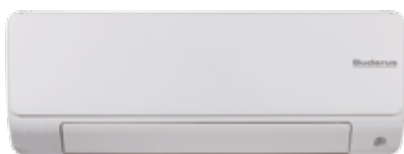


Unità interne per multisplit Logacool



Unità interne a parete	-	AC186i.3-2,0 W/WB	AC186i.3-2,5 W/WB	AC186i.3-3,5 W/WB	AC186i.3-4,1 W/WB	AC186i.3-5,3 W/WB
Capacità	BTU/h	7.000	9.000	12.000	14.000	18.000
Portata d'aria alle diverse velocità (alta/media/bassa)	m ³ /h	680/520/460	750/680/480	750/700/480	780/720/500	800/740/510
Livello di potenza sonora	dB(A)	53	56	60	60	44/39/34
Livello di pressione sonora a diverse velocità in raffreddamento (max/media/bassa)	dB(A)	37/30/25,5	43/36/30	43/38/33	43/39/34	60
Dimensioni (LxPxA)	mm	909 x 255 x 308	909 x 255 x 308	909 x 255 x 308	909 x 255 x 308	909x255x308
Peso netto	kg	12,4	12,4	12,4	12,4	12,4
Diametro tubi refrigerante	mm	Ø6,35 / Ø9,52 (1/4"/3/8")	Ø6,35 / Ø9,52 (1/4"/3/8")	Ø6,35 / Ø9,52 (1/4"/3/8")	Ø6,35 / Ø12,7 (1/4"/1/2")	Ø6,35/ Ø12,7(1/4"/1/2")

Fornita di serie con interfaccia Wifi G 10-3 e telecomando a infrarossi. Filocomando RC100 AC2 opzionale. Filocomando RC100 AC opzionale, via MCR. Disponibile nei colori bianco e nero. Disponibile in versione multisplit per specifiche combinazioni. Consultare la tabella dedicata. Per le funzioni disponibili in versione Multisplit, consultare il manuale utente o la tabella delle funzioni.



Unità interne a parete	-	AC176i.3-2,6 W	AC176i.3-3,5 W	AC176i.3-5,3 W	AC176i.3-7,0 W
Capacità	BTU/h	9.000	12.000	18.000	24.000
Portata d'aria alle diverse velocità (alta/media/bassa)	m ³ /h	530/360/280	560/380/290	685/580/400	1.092/724/379
Livello di potenza sonora	dB(A)	58	59	59	65
Livello di pressione sonora a diverse velocità (max/media/bassa)	dB(A)	37/32/21,5	40/33/22	41/35/23	44,5/40/33/21
Dimensioni (LxPxA)	mm	795 x 225 x 295	795 x 225 x 295	965 x 239 x 319	1.140 x 275 x 370
Peso netto	kg	10,2	10,2	12,3	20
Diametro tubi refrigerante	mm	Ø6,35 / Ø9,52 (1/4"/3/8")	Ø6,35 / Ø9,52 (1/4"/3/8")	Ø6,35 / Ø12,7 (1/4"/1/2")	Ø9,52/Ø15,9 (3/8"/5/8")

Fornita di serie con telecomando a infrarossi. Filocomando RC100 AC2 opzionale. Per le funzioni disponibili in versione Multisplit, consultare il manuale utente o la tabella delle funzioni.

Unità interne per multisplit Logacool



Unità interne a parete	-	AC166i.3-2,1 W	AC166i.3-2,6 W	AC166i.3-3,5 W	AC166i.3-5,3 W	AC166i.3-7,0 W
Capacità	BTU/h	7.000	9.000	12.000	18.000	24.000
Portata d'aria alle diverse velocità (alta/media/bassa)	m³/h	520/460/330	520/460/330	530/400/350	800/600/500	1.090/770/610
Livello di potenza sonora	dB(A)	54	54	56	56	62
Livello di pressione sonora a diverse velocità (max/media/bassa)	dB(A)	37/32/22	37/32/22	37/32/22	41/37/31	46/37/34,5/21
Dimensioni (LxPxA)	mm	729 x 200 x 292	729 x 200 x 292	802 x 200 x 295	971 x 228 x 321	1.082 x 234 x 337
Peso netto	kg	8,0	8,0	8,7	11,2	13,6
Diametro tubi refrigerante	mm	Ø6,35 / Ø9,52 (1/4"/3/8")	Ø6,35 / Ø9,52 (1/4"/3/8")	Ø6,35 / Ø9,52 (1/4"/3/8")	Ø6,35 / Ø12,7 (1/4"/1/2")	Ø9,52 / Ø15,9 (3/8"/5/8")

Fornita di serie con telecomando a infrarossi. Filocomando RC100 AC.2 opzionale. Filocomando RC100 AC opzionale, via MC R.
Per le funzioni disponibili in versione Multisplit, consultare il manuale utente o la tabella delle funzioni.



Unità interne a parete	-	AC166i.2-2,1 W	AC166i.2-2,6 W	AC166i.2-3,5 W	AC166i.2-5,3 W	AC166i.2-7,0 W
Capacità	BTU/h	7.000	9.000	12.000	18.000	24.000
Portata d'aria alle diverse velocità (alta/media/bassa)	m³/h	520/460/330	520/460/330	530/400/350	800/600/500	1.090/770/610
Livello di potenza sonora	dB(A)	54	54	56	56	62
Livello di pressione sonora a diverse velocità (max/media/bassa)	dB(A)	37/32/22	37/32/22	37/32/22	41/37/31	46/37/34,5/21
Dimensioni (LxPxA)	mm	729 x 200 x 292	729 x 200 x 292	802 x 200 x 295	971 x 228 x 321	1.082 x 234 x 337
Peso netto	kg	8,0	8,0	8,7	11,2	13,6
Diametro tubi refrigerante	mm	Ø6,35 / Ø9,52 (1/4"/3/8")	Ø6,35 / Ø9,52 (1/4"/3/8")	Ø6,35 / Ø9,52 (1/4"/3/8")	Ø6,35 / Ø12,7 (1/4"/1/2")	Ø9,52 / Ø15,9 (3/8"/5/8")

Fornita di serie con telecomando a infrarossi. Filocomando RC100 AC.2 opzionale. Filocomando RC100 AC opzionale, via MC R.
Per le funzioni disponibili in versione Multisplit, consultare il manuale utente o la tabella delle funzioni.
Disponibile fino a esaurimento scorte



Unità interne per multisplit Logacool



Unità interne a cassetta	-	AC166i-2,1 MS 4CC	AC166i-2,6 MS 4CC	AC166i-3,5 MS 4CC	AC166i-5,3 MS 4CC	AC166i-7,0 MS 4C
Capacità	BTU/h	7.000	9.000	12.000	18.000	24.000
Portata d'aria alle diverse velocità (alta/media/bassa)	m³/h	540/500/460	540/500/460	620/510/420	720/620/500	1.300/1.140/1.000
Livello di potenza sonora	dB(A)	53	55	57	59	59
Livello di pressione sonora a diverse velocità (max/media/bassa)	dB(A)	37,5/33,5/31,5	39/37/35	41/36/33	43/39,5/35,5	45,5/42,5/39,5
Dimensioni corpo (LxPxA)	mm	570 x 570 x 260	570 x 570 x 260	570 x 570 x 260	570 x 570 x 260	830 x 830 x 205
Dimensioni pannello (LxPxA)	mm	715 x 715 x 123	715 x 715 x 123	715 x 715 x 123	715 x 715 x 123	1.035 x 1.035 x90
Peso netto	kg	14,5	14,5	16,3	16,0	21,6
Diametro tubi refrigerante	mm	Ø6,35 / Ø9,52 (1/4"/3/8")	Ø6,35 / Ø9,52 (1/4"/3/8")	Ø6,35 / Ø9,52 (1/4"/3/8")	Ø6,35 / Ø12,7 (1/4"/1/2")	Ø9,52 / Ø15,9 (3/8"/5/8")

Fornita di serie con telecomando a infrarossi. Filocomandi RC100 AC.2 ed RC100 AC opzionali.

Pannello AC166i MS P 4CC da ordinare separatamente per unità interne AC166i MS.4CC. Pannello AC166i MS P 4C da ordinare separatamente per unità interne AC166i MS.4C.

Per le funzioni disponibili in versione Multisplit, consultare il manuale utente.



Unità interne canalizzate	-	AC166i-2,1 MS D	AC166i-2,6 MS D	AC166i-3,5 MS D	AC166i-5,3 MS D	AC166i-7,0 MS D
Capacità	BTU/h	7.000	9.000	12.000	18.000	24.000
Portata d'aria alle diverse velocità (alta/media/bassa)	m³/h	500/340/230	500/340/230	600/480/300	911/706/515	1.229/1.035/825
Campo di pressione statica esterna	Pa	0 - 40	0 - 40	0 - 60	0 - 100	0 - 160
Pressione statica esterna nominale	Pa	25	25	25	25	25
Livello di pressione sonora a diverse velocità (max/media/bassa)	dB(A)	40/34,5/27,5	40/34,5/27,5	34,5/30,5/29	41/38/34	42/40/37
Livello di potenza sonora	dB(A)	54	56	58	58	62
Dimensioni (LxPxA)	mm	700x506x200	700x506x200	700x506x200	880x674x210	1.100x774x249
Peso netto	kg	17,8	17,8	17,8	24,4	32,3
Diametro tubi refrigerante	mm	Ø6,35 / Ø9,52 (1/4"/3/8")	Ø6,35 / Ø9,52 (1/4"/3/8")	Ø6,35 / Ø9,52 (1/4"/3/8")	Ø6,35 / Ø12,7 (1/4"/1/2")	Ø9,52 / Ø15,9 (3/8"/5/8")

Fornita di serie con filocomando RC100 AC e telecomando a infrarossi. Filocomando RC100 AC.2 opzionale.

Per le funzioni disponibili in versione Multisplit, consultare il manuale utente o la tabella delle funzioni.

Unità interne per multisplit Logacool



Unità interne a console	-	AC166i-2,6 MS CN	AC166i-3,5 MS CN	AC166i-5,0 MS CN
Capacità	BTU/h	9.000	12.000	17.000
Portata d'aria alle diverse velocità (alta/media/bassa)	m ³ /h	650/580/490	650/580/490	780/690/600
Livello di pressione sonora a differenti velocità (alta/media/bassa)	dB(A)	37/34/27	37/34/27	41/38/32
Livello di potenza sonora	dB(A)	54	54	55
Dimensioni (LxPxH)	mm	794x200x621	794x200x621	794x200x621
Peso netto	kg	14,9	14,9	14,9
Diametro tubi refrigerante	mm	Ø6,35 / Ø9,52 (1/4"/3/8")	Ø6,35 / Ø9,52 (1/4"/3/8")	Ø6,35 / Ø12,7 (1/4"/1/2")

Fornita di serie con telecomando a infrarossi. Filocomando RC100 AC.2 opzionale. Filocomando RC100 AC opzionale.



Unità interne per multisplit Logacool



Unità esterne	Capacità unità esterna	n. IDU	Unità interne (BTU/h)/1000				
Possibili combinazioni di unità interne con le esterne AC..MS E+							
AC-5,3 MSE+	18.000 BTU/h (5,3 kW)	1	12	14	18		
		2	7+7	7+9	7+12	7+14	7+18
		2	9+9	9+12	9+14	9+18	
		2	12+12	12+14	12+18		
AC-7,9 MSE+	27.000 BTU/h (7,9 kW)	2	7+12	7+14	7+18	7+24	
		2	9+9	9+12	9+14	9+18	9+24
		2	12+12	12+14	12+18	12+24	
		2	14+14	14+18	14+24	18+18	18+24
		3	7+7+7	7+7+9	7+7+12	7+7+14	7+7+18
		3	7+7+24	7+9+9	7+9+12	7+9+14	7+9+18
		3	7+9+24	7+12+12	7+12+14	7+12+18	7+12+24
		3	7+14+14	7+14+18	7+18+18	9+9+9	9+9+12
		3	9+9+14	9+9+18	9+9+24	9+12+12	9+12+14
		3	9+12+18	9+12+24	9+14+14	9+14+18	9+18+18
3	12+12+12	12+12+14	12+12+18	12+12+24	12+14+14		
3	12+14+18	12+18+18					

Tabella valida per tutte le tipologie e modelli di unità interne, anche in combinazione mista

Unità interne per multisplit Logacool

Unità esterne	Capacità unità esterna	n. IDU	Unità interne (BTU/h)/1000				
Combinazioni unità interne (AC186i.3 esclusa) con le esterne AC..MS. In grassetto combinazioni solo per unità a parete.							
AC-4,1 MS	14.000 BTU/h (4,1 kW)	1	9	12			
		2	7+7	7+9	7+12	9+9	9+12
AC-5,3 MS	18.000 BTU/h (5,3 kW)	1	12	18			
		2	7+7	7+9	7+12	7+18	
AC-6,2 MS	21.000 BTU/h (6,2 kW)	2	9+9	9+12	9+18	12+12	12+18
		3	7+7	7+9	7+12	7+18	
		2	9+9	9+12	9+18	12+12	12+18
		3	7+7+7	7+7+9	7+7+12	7+12+12	7+9+9
AC-7,9 MS	27.000 BTU/h (7,9 kW)	3	9+9+9	7+9+12	9+9+12	9+12+12	12+12+12
		1	18	24			
		2	7+7	7+9	7+12	7+18	18+18
		2	9+9	9+12	9+18	12+12	12+18
		3	7+7+7	7+7+9	7+7+12	7+7+18	
AC-8,2 MS	28.000 BTU/h (8,2 kW)	3	7+9+9	7+9+12	7+9+18	7+9+24	7+12+12
		3	7+12+24	7+18+18	9+9+9	9+9+12	9+9+18
		3	9+9+24	9+12+12	9+12+18	9+12+24	9+18+18
		3	12+12+12	12+12+18	12+18+18		
		4	7+7+7+7	7+7+7+9	7+7+7+12	7+7+7+18	7+7+7+24
		4	7+7+9+9	7+7+9+12	7+7+9+18	7+7+12+12	7+7+12+18
		4	7+9+9+9	7+9+9+12	7+9+9+18	7+9+12+12	7+9+12+18
		4	7+12+12+12	7+12+12+18	9+9+9+9	9+9+9+12	9+9+9+18
		4	9+9+12+12	9+9+12+18	9+12+12+12	12+12+12+12	
		2	7+12	7+18	7+24		
		2	9+9	9+12	9+18	9+24	
		3	12+12	12+18	12+24	18+18	18+24
AC-10,6 MS	36.000 BTU/h (10,5 kW)	3	7+7+7	7+7+9	7+7+12	7+7+18	7+7+24
		3	7+9+9	7+9+12	7+9+18	7+9+24	
		3	7+12+12	7+12+18	7+12+24	7+18+18	12+18+18
		3	9+9+9	9+9+12	9+9+18	9+9+24	9+18+18
		3	9+12+12	9+12+18	9+12+24	12+12+18	12+12+24
		4	7+7+7+7	7+7+7+9	7+7+7+12	7+7+7+18	7+7+7+24
		4	7+7+9+9	7+7+9+12	7+7+9+18	7+7+9+24	7+7+12+12
		4	7+7+12+18	7+9+9+9	7+9+9+12	7+9+9+18	7+9+12+12
		4	7+12+12+18	7+12+12+12	9+9+9+9	9+9+9+12	9+9+9+18
		4	9+9+12+12	9+9+12+18	9+12+12+12	9+12+12+18	12+12+12+12
		2	7+18	7+24	9+12	9+18	9+24
		2	12+12	12+18	12+24	18+18	18+24
AC-12,3 MS	42.000 BTU/h (12,3 kW)	3	7+7+7	7+7+9	7+7+12	7+7+18	7+7+24
		3	7+9+9	7+9+12	7+9+18	7+9+24	7+12+12
		3	7+12+18	7+12+24	7+18+18	7+18+24	9+9+9
		3	9+9+18	9+9+24	9+12+12	9+12+18	9+12+24
		3	9+18+18	9+18+24	12+12+18	12+12+24	12+18+18
		4	7+7+7+7	7+7+7+9	7+7+7+12	7+7+7+18	7+7+7+24
		4	7+7+9+9	7+7+9+12	7+7+9+18	7+7+9+24	7+7+12+12
		4	7+7+12+18	7+7+12+24	7+9+9+9	7+9+9+12	7+9+9+18
		4	7+9+9+24	7+9+12+12	7+9+12+18	7+9+12+24	7+12+12+12
		4	7+12+12+18	7+12+12+24	9+9+9+9	9+9+9+12	9+9+9+18
		4	9+9+9+24	9+9+12+12	9+9+12+18	9+9+12+24	9+12+12+12
		4	9+12+12+24	9+12+12+18	12+12+12+12	12+12+12+18	12+12+12+24
		4	7+7+7+7+7	7+7+7+7+9	7+7+7+7+12	7+7+7+7+18	7+7+7+7+24
		5	7+7+7+7+9	7+7+7+9+12	7+7+7+9+18	7+7+7+9+24	7+7+7+12+12
		5	7+7+7+12+18	7+7+7+12+24	7+7+9+9+9	7+7+9+9+12	7+7+9+9+18
		5	7+7+9+9+24	7+7+9+12+12	7+7+9+12+18	7+7+9+12+24	7+7+12+12+12
		5	7+7+12+12+18	7+7+12+12+24	7+9+9+9+9	7+9+9+9+12	7+9+9+9+18
		5	7+9+9+9+24	7+9+9+12+12	7+9+9+12+18	7+9+9+12+24	7+9+12+12+12
5	7+9+12+12+18	7+9+12+12+24	7+12+12+12+12	7+12+12+12+18	9+9+9+9+9		
5	9+9+9+9+12	9+9+9+9+18	9+9+9+9+24	9+9+9+12+12	9+9+9+12+18		
5	9+9+9+12+24	9+9+12+12+12	9+9+12+12+18	9+9+12+12+24	9+12+12+12+12		
5	9+12+12+12+18	12+12+12+12+18	12+12+12+12+18	12+12+12+12+18			

Tabella valida per tutte le tipologie e modelli di unità interne (AC186i.3 esclusa, la quale ha combinazioni dedicate con il multi AC..MS), anche in combinazione mista
Le combinazioni in grassetto sono valide per le sole unità interne a parete (AC186i.3 esclusa)



Unità interne per multisplit Logacool

Unità esterne	Capacità unità esterna	n. IDU	Unità interne (BTU/h)/1000				
Possibili combinazioni di unità interne AC186i.3 ed esterne AC.MS							
AC-6,2 MS	21.000 BTU/h (6,2 kW)	2	7+7	7+9	7+12	7+14	7+18
		2	9+9	9+12	9+14	9+18	
		2	12+12	12+14	12+18		
AC-7,9 MS	27.000 BTU/h (7,9 kW)	2	7+7	7+9	7+12	7+14	7+18
		2	9+9	9+12	9+14	9+18	
		2	12+12	12+14	12+18		
AC 8,2 MS	28.000 BTU/h (8,2 kW)	2	7+7	7+9	7+12	7+14	7+18
		2	7+24	9+9	9+12	9+14	9+18
		2	9+24	12+12	12+14	12+18	12+24
		3	7+7+7	7+7+9	7+7+12	7+7+14	7+7+18
		3	7+7+24	7+9+9	7+9+12	7+9+14	7+9+18
		3	7+9+24	7+12+12	7+12+14	7+12+18	7+12+24
		3	9+9+9	9+9+12	9+9+14	9+9+18	9+9+24
		3	9+12+12	9+12+14	9+12+18	9+12+24	12+12+12
AC-10,6 MS	36.000 BTU/h (10,5 kW)	2	7+12	7+14	7+18	7+24	9+9
		2	9+12	9+14	9+18	9+24	12+12
		2	12+14	12+18	12+24		
		3	7+7+7	7+7+9	7+7+12	7+7+14	7+7+18
		3	7+7+24	7+9+9	7+9+12	7+9+14	7+9+18
		3	7+9+24	7+12+12	7+12+14	7+12+18	7+12+24
		3	9+9+9	9+9+12	9+9+14	9+9+18	9+9+24
		3	9+12+12	9+12+14	9+12+18	9+12+24	12+12+12
AC-12,3 MS	42.000 BTU/h (12,3 kW)	2	7+18	7+24	9+12	9+14	9+18
		2	9+24	12+12	12+14	12+18	12+24
		3	7+7+7	7+7+9	7+7+12	7+7+14	7+7+18
		3	7+7+24	7+9+9	7+9+12	7+9+14	7+9+18
		3	7+9+24	7+12+12	7+12+14	7+12+18	7+12+24
		3	9+9+9	9+9+12	9+9+14	9+9+18	9+9+24
		3	9+12+12	9+12+14	9+12+18	9+12+24	12+12+12
		3	12+12+14	12+12+18	12+12+24		
		4	7+7+7+7	7+7+7+9	7+7+7+12	7+7+7+14	7+7+7+18
		4	7+7+7+24	7+7+9+9	7+7+9+12	7+7+9+14	7+7+9+18
		4	7+7+9+24	7+7+12+12	7+7+12+14	7+7+12+18	7+7+12+24
		4	7+9+9+9	7+9+9+12	7+9+9+14	7+9+9+18	7+9+9+24
		4	7+9+12+12	7+9+12+14	7+9+12+18	7+9+12+24	7+12+12+12
		4	7+12+12+14	7+12+12+18	7+12+12+24	9+9+9+9	9+9+9+12
		4	9+9+9+14	9+9+9+18	9+9+9+24	9+9+12+12	9+9+12+14
		4	9+9+12+18	9+9+12+24	9+12+12+14	9+12+12+18	9+12+12+18
4	9+12+12+24	12+12+12+12	12+12+12+14	12+12+12+18	12+12+12+24		

Per ulteriori dettagli sulle combinazioni possibili, in particolare per combinazioni miste con AC186i.3 e le altre unità interne sotto l'esterna multi AC.MS, rivolgersi al nostro Ufficio Tecnico

