



Caldaie a basemento



3

Caldaia a basemento, a condensazione a gas, in alluminio-silicio, con bruciatore integrato

Novità! Logano plus KB182i.....	pag.	3002
Logano plus GB212.....	pag.	3008
Logano plus KB372.....	pag.	3014
Armadio per esterno centrale Termica Logano plus KB372 EXT.....	pag.	3026
Logano plus KB472.....	pag.	3032

Caldaia a basemento a condensazione, in acciaio, per bruciatore soffiato a gas o a gasolio

Logano plus SB325.....	pag.	3040
Logano plus SB625.....	pag.	3045
Logano plus SB745.....	pag.	3051

Caldaia a basemento, a condensazione, con bruciatore soffiato di gasolio integrato Logatop BE

Novità! Logano plus GB125 V7 BE.....	pag.	3056
Logano plus GB125 V6 BE.....	pag.	3061

Caldaia a basemento, a condensazione, con bruciatore soffiato di gasolio integrato

Logano plus GB105.....	pag.	3066
------------------------	------	------

Bruciatore soffiato per gasolio a fiamma blu

Logatop BE-A.....	pag.	3069
-------------------	------	------

Bruciatore soffiato per gasolio o per gas

Bruciatore soffiato per gasolio o per gas.....	pag.	3070
Tabella di scelta per l'abbinamento dei bruciatori soffiati alle caldaie Logano plus SB.....	pag.	3071

Logano plus KB182i

Novità!



3



Vantaggi e Caratteristiche

- **Generatore di calore a condensazione a gas metano (trasformabile a GPL con apposito set), in alluminio-silicio, con bruciatore integrato**, compatta e disponibile nelle potenze 15, 22, 30, 40 e 50 kW (queste ultime due soggette a pratica INAIL)
- Nuova termoregolazione di base MC200 e nuovo regolatore integrato di caldaia BC400 touchscreen a colori con scritte estese per una massima semplicità di utilizzo
- Possibilità di gestione da remoto tramite chiavetta MX400 (accessorio) inseribile direttamente nella termoregolazione di base MC200
- La termoregolazione base MC200 e il regolatore di caldaia BC400 sono contenuti nel volume di fornitura
- Vane opzioni di termoregolazione EMS anche con termostato senza fili
- **Ideale per la sostituzione** delle vecchie caldaie atmosferiche
- **Elevata efficienza energetica stagionale in riscaldamento**, η_s fino a 93% (su H₂)
- **Dimensioni compatte e basso peso rendono il trasporto e l'installazione semplice**
- **Elevato range di modulazione** (1:10)
- Funzionamento **particolarmente silenzioso**
- **Facili operazioni di pulizia dello scambiatore**, grazie alle larghe fessure dei passaggi fumi
- **Accesso frontale a tutti i componenti**
- Disponibile da giugno 2026

Sigla	Modello	Potenza nominale [kW]	Peso netto [kg]	L [mm]	A [mm]	P [mm]	Codice	Prezzo €
Generatori di calore a basamento Logano plus KB182i a condensazione con termoregolazione Logamatic MC200 e BC400 integrato								
KB182i-15 H	Modello da 15 kW. Versione metano convertibile GPL ⁽²⁾	14	60	600	1016	630	7735265285	5.250,00
KB182i-22 H	Modello da 22 kW. Versione metano convertibile GPL ⁽²⁾	21	65	600	1016	630	7735265286	5.500,00
KB182i-30 H	Modello da 30 kW. Versione metano convertibile GPL ⁽²⁾	28	80	600	1016	800	7735265287	6.050,00
KB182i-40 H ⁽¹⁾	Modello da 40 kW. Versione metano convertibile GPL ⁽²⁾	37	85	600	1016	800	7735265288	7.300,00
KB182i-50 H ⁽¹⁾	Modello da 50 kW. Versione metano convertibile GPL ⁽²⁾	46	88	600	1016	800	7735265289	7.750,00

⁽¹⁾ Generatore di calore soggetto a pratica INAIL

⁽²⁾ Per i dettagli dei componenti dei Set di trasformazione rivolgersi all'Assistenza tecnica autorizzata

La classe di efficienza energetica indica il valore di efficienza energetica dei prodotti KB182i-15 H, KB182i-22 H, KB182i-30 H, KB182i-40 H, KB182i-50 H, modelli della linea di prodotto Logano plus KB182i

Descrizione	Codice	Prezzo €
Servizi di assistenza tecnica		
Pre visita in cantiere per impianto in Centrale termica per caldaie > 35 kW	8738429044	220,00

Sigla	Descrizione	Immagine	Codice	Prezzo €
Accessori regolazione per KB182i				
MX400	Gateway LAN/Wi-Fi per controllo remoto e monitoraggio a distanza dell'impianto di riscaldamento tramite tablet e smartphone con sistema operativo iOS e Android. Connessione tramite Wi-Fi domestico o cavo di rete LAN. Utilizzabile in abbinamento a regolatore RC310 o BC400. Installabile nelle caldaie dotate di alloggiamento (GB192i.2, GB182i.2, GB172i.2, GB172i T50, GB172i T S, caldaie a basamento KB182i e GB125 V7 con quadro MC200) e con pompe di calore WLW176i e WLW166i MBB. Per gli altri prodotti compatibili è necessario l'accessorio cavo di collegamento con supporto a parete.		7738113982	325,00
Logamatic RC220	Termoregolatore ambiente Logamatic RC220 per generatori dotati di unità di controllo BC400; con funzione di termostato modulante e di interfaccia per gestire dall'abitazione le impostazioni di interesse dell'utente finale. Display retroilluminato a colori con navigazione intuitiva per menù e testi in chiaro. Collegamento al generatore tramite BUS EMS.		7738112962	219,00

⁽¹⁾ Per tutti i dettagli sulla regolazione fare riferimento al rispettivo capitolo





Sigla	Descrizione	Immagine	Codice	Prezzo €
Accessori regolazione per KB182i				
Logamatic RC120 RF	Termostato LCD a radiofrequenza da abbinare a generatori con BC400 e MX400. Lettura temperatura ambiente e umidità per un circuito di riscaldamento e raffrescamento. Selezione modalità di regolazione, acqua calda e boost. Visualizzazione errori ed allarmi. Installazione a parete o su supporto da tavolo, funzionamento a batterie AAA incluse. Possibile utilizzo di massimo 1 Logamatic RC120 RF per impianto (ed in alternativa ad accessori per singolo locale), altri eventuali circuiti possono essere regolati con RC220.		7738112945	231,00
THK	Testa intelligente per valvola termostatica da abbinare a termostato Logamatic TC100.2; attacco M30 x 1,5 mm, fornita con 3 adattatori e 2 pile LR6/AA		7738112376	144,00
THR verticale	Testa intelligente per valvola termostatica, versione per installazione verticale		7738114015	144,00
MM100	Modulo espansione EMS plus per la gestione di un circuito utenza. Solo con caldaie e regolatore RC310 (RC200.2 per singolo circuito), possibile gestione di: un circuito di riscaldamento con miscelatore o carico bollitore sanitario con circolatore, richiesta calore a temperatura costante, sensore Compensatore idraulico, limitazione con termostato di sicurezza. Solo con pompe di calore con regolatore BC400 o HMC310, gestione di: un circuito di riscaldamento e/o raffrescamento con miscelatore, limitazione con termostato di sicurezza o sensore del punto di rugiada accessorio. Installabile a parete o su barra DIN		7738113391	255,00

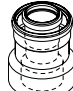
⁽¹⁾ Per tutti i dettagli sulla regolazione fare riferimento al rispettivo capitolo

Sigla	Descrizione	Immagine	Codice	Prezzo €
Accessori per KB182i				
BSS 50kW S1	BSS 50kW S1 - Gruppo di sicurezza per Logano plus KB182i/GB212 < 35kW. Composto da tubo collegamento, valvola di sicurezza omologata CE, sfiato, manometro e coibentazione.		8732965860	197,00
Kit INAIL singola singola 5,4 bar	Il collettore portastrumenti INAIL indicati nella Raccolta R come strumenti obbligatori per la sicurezza, protezione e controllo delle centrali termiche superiori a 35kW. I dispositivi di cui è composto il collettore sono certificati PED o conformi INAIL e sono: Pressostato di sicurezza a riarmo manuale (certificato PED); Pressostato di minima a riarmo manuale (certificato PED); Termometro (conforme INAIL); Manometro (conforme INAIL) completo di riccio ammortizzatore e rubinetto portamanometro; Pozzetto per valvola d'intercettazione combustibile; Pozzetto di controllo INAIL; Attacco per valvola di sicurezza da 1". VIC e valvola di sicurezza da fornire a parte. Attacchi collettore da 1" 1/2 per caldaie fino 6 bar		7735260066	865,00
AS HKV 32	Raccordi AS HKV 32 con filetto 1" 1/4 per il montaggio a valle del gruppo idraulico e per il tronchetto INAIL per singola caldaia		5584552	56,00
AAS	Kit di collegamento per vaso d'espansione per KB182i/GB212 15 - 22 e 30 kW. Contenuto nel volume di fornitura, disponibile come ricambio.		8718582096	227,00
Basamento	Basamento con altezza 300 mm per caldaia KB182i/GB212 15 - 22 e 30 kW		8732909092	250,00
Basamento	Basamento 572x509x300 per caldaia per KB182i 40 e 50 kW		8732909093	265,00
BCS29-HE	kit collegamento 1" 1/4, per montaggio sopra della caldaia KB182i/GB212, del gruppo di montaggio rapido singolo HS/HSM DN 25 o collettore HKV 2/25/25		7736602296	155,00
BCS30-HE	Kit collegamento 1" 1/2, per montaggio sopra della caldaia KB182i/GB212, del gruppo di montaggio rapido singolo HS/HSM DN 32 o collettore HKV 2/32		7736602297	370,00



Logano plus KB182i

3

Sigla	Descrizione	Immagine	Codice	Prezzo €
Accessori di raccordo sanitario con bollitore ACS				
BCC32-HE	Kit di collegamento tra KB182i/GB212 (fino a 30 kW) SU 160/5 - 300/5 I - completo di raccordi, circolatore, valvola di ritegno, di scarico e isolamento		7736602294	770,00
Set riduzioni	Set riduzioni G 1 1/2 x G 1" (2 pz) per collegare set di collegamento a Logano plus KB182i/GB212 50 kW		8718594445	173,00
AS-E	Sonda di temperatura NTC 10k diametro 6 mm, provvista di cavo e molla di tensione, set spessori ASU, connettore per collegamento alla morsettiera della caldaia, connettori per pompa di carico accumulatore e pompa di ricircolo, per utilizzo con pozzetto ad immersione (non fornito)		7735502288	101,00

Sigla	Descrizione	Immagine	Codice	Prezzo €
Sistemi aspirazione aria/evacuazione prodotti della combustione ⁽¹⁾				
FC-CO60	Riduzione concentrica da Ø80/125 mm a Ø60/100 mm; PP rigido - L. 150 mm		7738112733	106,00

⁽¹⁾ Per maggiori dettagli ed ulteriori accessori di fumisteria vedere il relativo capitolo "Scarichi fumo"

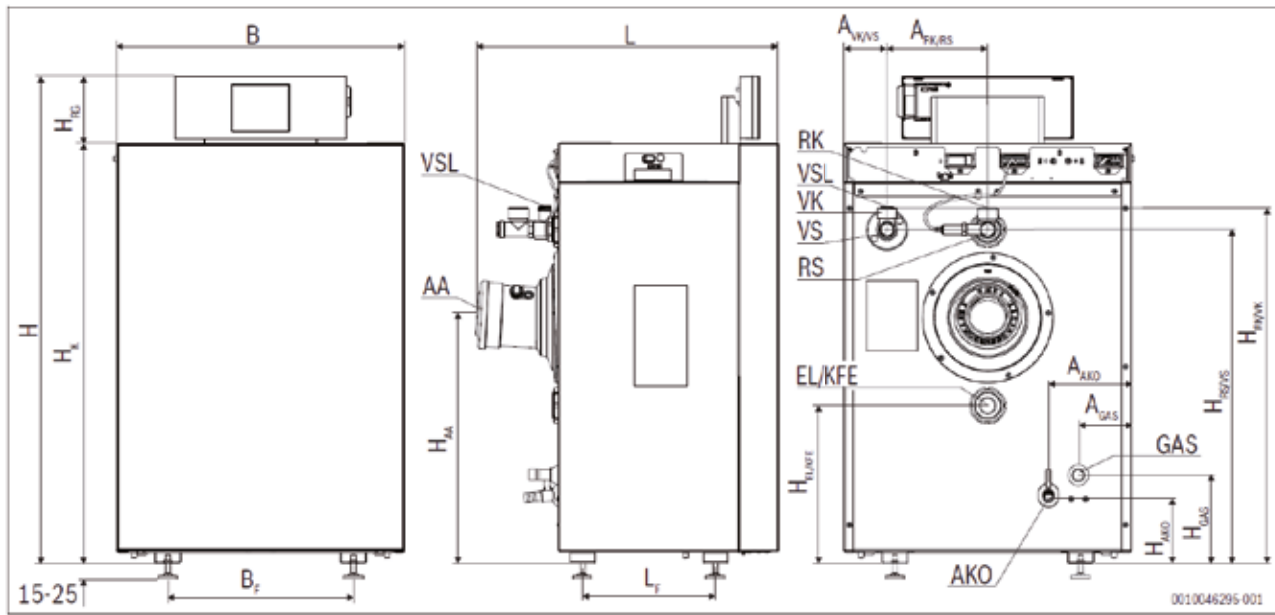
Sigla	Descrizione	Immagine	Codice	Prezzo €
Neutralizzazione condensa				
Logawater KN150.4	Neutralizzatore di condensa fino a 150 kW per gas senza pompa pneumatica. Necessaria l'aggiunta di un contenitore di granulato per gas (accessorio a parte).		7738344954	295,00
Logawater KN150.4 KP	Neutralizzatore di condensa fino a 150 kW per gas senza pompa pneumatica e con pompa di sollevamento condensa fino a 4 m. Necessaria l'aggiunta di un contenitore di granulato per gas (accessorio a parte).		7738344955	500,00
NE-BG	Contenitore con granulato per la neutralizzazione della condensa del gas (accessorio obbligatorio). Necessario 1 per potenze fino a 500 kW; necessario 2 per potenze fino a 1000 kW e necessari 4 per potenze fino a 2000 kW.		7738344968	122,00

Sigla	Descrizione	Immagine	Codice	Prezzo €
Trasformazioni ad altro di tipo di gas ⁽²⁾				
	Kit di trasformazione a GPL per KB182i 15 kW		7724002118	
	Kit di trasformazione a GPL per KB182i 22 kW		7724002119	
	Kit di trasformazione a GPL per KB182i 30 kW		7724002120	
	Kit di trasformazione a GPL per KB182i 40 kW		7724002121	
	Kit di trasformazione a GPL per KB182i 50 kW		7724002122	

⁽²⁾ Per i dettagli dei componenti dei Set di trasformazione rivolgersi all'Assistenza tecnica autorizzata



Dimensioni e raccordi [mm]



3

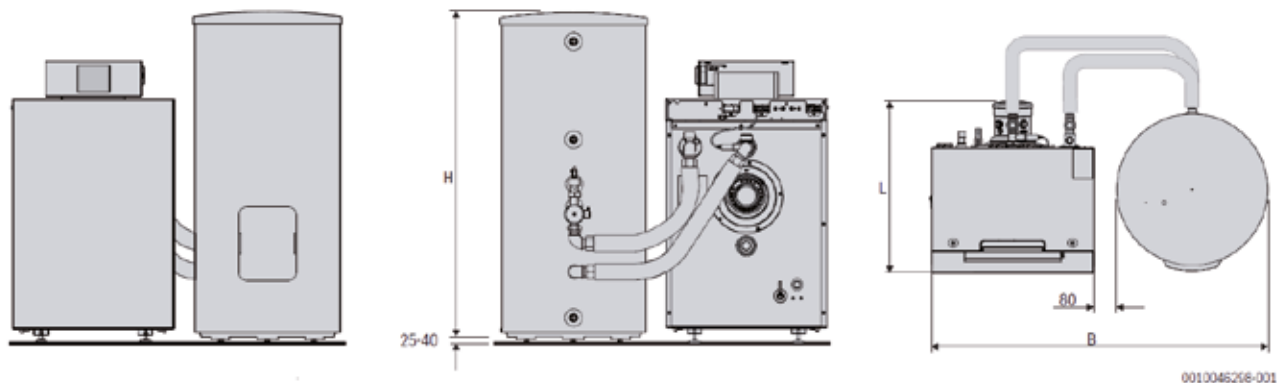
Legenda

- | | | | |
|--------|---|--------|---|
| AA | Uscita prodotti della combustione | RK | Ritorno riscaldamento |
| AKO | Uscita condensa | VK/VSL | Mandata riscaldamento / raccordo di sicurezza |
| EL/KFE | Rubinetto di carico e scarico (opzionale) | VS | Mandata bollitore |
| GAS | Collegamento gas | RS | Ritorno bollitore |
| L | Lunghezza totale | | |

Denominazione	Abbreviazione	Unità	KB192i.2-15...30	KB192i.2-40...50
Misure d'ingombro larghezza x lunghezza x altezza	L x L x A	mm	600x630x1016	600x795x1016
Lunghezza totale	L	mm	630	795
Distanza piedini	LF	mm	277	441
Distanza piedini	BF	mm		387
Altezza senza termoregolatore	HK	mm		876
Altezza termoregolatore	HRG	mm		140
Altezza ritorno/mandata	HRK/VK	mm	741	40 kW: 741 - 50 kW: 746
Altezza ritorno/mandata/bollitore di acqua calda sanitaria	HRS/VS	mm		696
Altezza collegamento prodotti della combustione	HAA	mm		519
Uscita prodotti della combustione	AA	mm		DN80/125
Altezza collegamento rubinetto di scarico (opzionale)	HEL/KFE	mm		329
Altezza connessione gas	HGAS	mm		184
Altezza uscita condensa	HAKO	mm		140
Distanza mandata riscaldamento	AVK/VS	mm		90
Distanza ritorno/mandata	ARK/VK	mm		210
Distanza uscita condensa	AAKO	mm		173
Distanza connessione gas	AGAS	mm		111

Dimensioni e raccordi [mm]

3



Grandezza caldaia	Abbreviazione	Unità	SU160	SU200	SU300
Lunghezza	L	mm	630/795		670/795
Larghezza con SU	B	mm	1230		1350
Altezza con SU	H	mm	1300	1530	1495

Per quanto applicabile al prodotto, i dati ErP riportati sono conformi a quanto prescritto dai regolamenti delegati (UE) n. 811/2013 e n. 812/2013 e s.m.i.						
	KB182i-15 H	KB182i-22 H	KB182i-30 H	KB182i-40 H	KB182i-50 H	
Classe di efficienza energetica di riscaldamento	A					
Efficienza energetica stagionale del riscaldamento d'ambiente η_s^*	[%]	93				
Potenza termica utile nominale $P_n (P_{rated})$	[kW]	14	21	28	37	46

*Il valore di efficienza energetica stagionale η_s riportato nei dati ErP, è calcolato sul Potere calorifico superiore (H_g), secondo i Regolamenti integrativi alla Direttiva 2017/1369/UE e s.m.i.



		KB182i-15 H	KB182i-22 H	KB182i-30 H	KB182i-40 H	KB182i-50 H
Carico termico nominale, Gas naturale	kW	1,6 - 14,2	2,39 - 21,0	3,16 - 28,5	4,27 - 37,6	4,83 - 47,3
Carico termico nominale, GPL	kW	1,9 - 14,2	3,0 - 21,0	3,9 - 28,5	5,5 - 37,6	6,9 - 47,3
Potenza termica nominale [P _n 80/60]	kW	1,5 - 13,9	2,2 - 20,5	2,9 - 27,8	4,0 - 36,8	4,5 - 46,2
Potenza termica nominale [P _n 50/30] ¹⁾	kW	1,7 - 15,1	2,5 - 22,3	3,3 - 30,3	4,5 - 39,9	5,2 - 49,9
Rendimento della caldaia potenza massima con sistema di temperature 80/60°C	%	97,8		97,7	97,9	97,7
Rendimento della caldaia potenza massima con sistema di temperature 50/30°C	%	106,5	106,4	106,2	106,1	105,6
Dispersione termica in stand-by temperatura media dell'acqua calda sanitaria 70/50°C	%	0,7/0,42	0,6/0,37	0,58/0,35	0,4/0,24	0,32/0,19
Altezza di installazione massima, possibile della caldaia	m	1200				
Circuito dell'acqua di riscaldamento						
Contenuto acqua scambiatore di calore circuito di riscaldamento [V] ¹⁾	l	15,8	18,8		33,4	
Perdita di pressione lato acqua di riscaldamento con Δt 20 K	mbar	4	6	11	34	54
Temperatura di mandata massima in funzionamento di riscaldamento/in ACS	°C	85				
Taratura di sicurezza/limitatore della temperatura di sicurezza [T _{max}] ¹⁾	°C	100				
Pressione d'esercizio massima [PMS] ¹⁾	bar	3				4
Tronchetti di collegamento						
Collegamento gas	pollici	R½	R¾			
Collegamento acqua tecnica	pollici	R¾				
Altri dati tecnici						
Classe d'isolamento elettrica		IPX0D				
Tensione di alimentazione/frequenza	V/Hz	230/50				
Potenza elettrica assorbita [P _(el)] ¹⁾ , Pieno carico	W	44	57	64	68	89
Potenza elettrica assorbita [P _(el)] ¹⁾ , parziale	W	15				16
Protezione contro scossa elettrica		Classe di isolamento elettrico 1				
Sicurezza massima consentita dell'apparecchio	A	6,3	6,3			
Dimensioni e peso degli apparecchi						
Misure d'ingombro (larghezza × lunghezza × altezza)	mm	600x630x1016			795x795x1016	
Altezza piedini L _p	mm	277			441	
Peso	kg	71	78	96	99	

Logano plus GB212

3



A*** → D



Vantaggi e Caratteristiche


- **Generatore di calore a condensazione a gas metano (trasformabile a GPL con apposito set), in alluminio-silicio, con bruciatore integrato**, compatta e disponibile nelle potenze 15, 22, 30, 40 e 50 kW (queste ultime due soggette a pratica INAIL)
- **Ideale per la sostituzione** delle vecchie caldaie atmosferiche
- **Elevata efficienza energetica stagionale in riscaldamento**, η_s fino a 93% (su H_v), rendimento normalizzato **fino a 109%** (su H_v)
- **Dimensioni compatte e basso peso rendono il trasporto e l'installazione semplice**
- **Elevato range di modulazione (1:5)**
- Funzionamento **particolarmente silenzioso**
- Per esercizio dipendente o indipendente dall'aria del locale
- **Facili operazioni di pulizia dello scambiatore**, grazie alle larghe fessure dei passaggi fumi
- La termoregolazione base MC110 è contenuta nel volume di fornitura
- **Accesso frontale a tutti i componenti**
- **Garanzia aggiuntiva fino a 10 anni** totali con il programma "Garanzia clima +"
- Disponibile fino ad esaurimento scorte

Sigla	Modello	Potenza nominale [kW]	Peso netto [kg]	L [mm]	A [mm]	P [mm]	Codice	Prezzo €
Generatori di calore a basamento Logano plus GB212 a condensazione, solo riscaldamento, con termoregolazione Logamatic MC110 e gruppo bruciatore integrato								
GB212-15/5 G20 MC110	Modello da 15 kW. Versione metano convertibile GPL ⁽²⁾	15	60	600	965	630	7736602608	5.150,00
GB212-22/6 G20 MC110	Modello da 22 kW. Versione metano convertibile GPL ⁽²⁾	22	65	600	965	630	7736602609	5.400,00
GB212-30/6 G20 MC110	Modello da 30 kW. Versione metano convertibile GPL ⁽²⁾	30	80	600	965	800	7736602610	6.000,00
GB212-40/10 G20 MC110 ⁽¹⁾	Modello da 40 kW. Versione metano convertibile GPL ⁽²⁾	40	85	600	965	800	7736602611	7.250,00
GB212-50/10 G20 MC110 ⁽¹⁾	Modello da 50 kW. Versione metano convertibile GPL ⁽²⁾	50	88	600	965	800	7736602612	7.700,00

ATTENZIONE: è necessario abbinare alla caldaia un regolatore EMS PLUS (BC30E o RC310) oppure al quadro Logamatic 5000 del capitolo 1 Termoregolazioni

⁽²⁾ Per i dettagli dei componenti dei Set di trasformazione rivolgersi all'Assistenza tecnica autorizzata

La classe di efficienza energetica indica il valore di efficienza energetica dei prodotti GB212-15 G20, GB212-22 G20, GB212-30 G20, GB212-40 G20, GB212-50 G20, modelli della linea di prodotto Logano plus GB212

Descrizione	Codice	Prezzo €
Servizi di assistenza tecnica		
 Pre visita in cantiere per impianto in Centrale termica per caldaie > 35 kW	8738429044	220,00






Sigla	Descrizione	Immagine	Codice	Prezzo €
Accessori obbligatori regolazione a bordo macchina				
Logamatic BC 30 E	Unità di servizio installabile a bordo caldaia. Compatibile con tutte le caldaie a basemento con quadro MC110. Gestione dei parametri di funzionamento, di manutenzione e test funzionale della caldaia. Abbinabile ai sistemi di regolazione Logamatic EMS. Con BC 30 E abbinare sonda esterna (FA) e sonda bollitore (AS-E) quali accessori		7738112227	257,00
Logamatic RC310 nero	Apparecchio di regolazione modulante climatico dal design accattivante, tasti soft touch, di colore nero, display retroilluminato total black, installabile a parete o incassato in caldaia (modelli compatibili). Utilizzabile come unità di controllo per la gestione con programmazione settimanale di un singolo circuito diretto e fino a quattro circuiti miscelati (in combinazione a moduli MM100/200). Gestione di un circuito per acqua calda sanitaria con programma dedicato. Possibilità di gestione di un circuito solare per l'acqua calda sanitaria e/o integrazione al riscaldamento (in combinazione a moduli SM100 o SM200). Gestione integrata dei sistemi compatibili di ventilazione meccanica controllata Logavent (modelli compatibili). Fornito con sonda di temperatura esterna FA		7738114086	536,00

Sigla	Descrizione	Immagine	Codice	Prezzo €
Accessori per GB212				
BSS 50kW S1	BSS 50kW S1 - Gruppo di sicurezza per Logano plus KB182i/GB212 < 35kW. Composto da tubo collegamento, valvola di sicurezza omologata CE, sfiato, manometro e coibentazione.		8732965860	197,00
Kit INAIL singola singola 5,4 bar	Il collettore portastrumenti INAIL indicati nella Raccolta R come strumenti obbligatori per la sicurezza, protezione e controllo delle centrali termiche superiori a 35kW. I dispositivi di cui è composto il collettore sono certificati PED o conformi INAIL e sono: Pressostato di sicurezza a riarmo manuale (certificato PED); Pressostato di minima a riarmo manuale (certificato PED); Termostato a immersione a riarmo manuale (certificato PED); Termometro (conforme INAIL); Manometro (conforme INAIL) completo di riccio ammortizzatore e rubinetto portamanometro; Pozzetto per valvola d'intercettazione combustibile; Pozzetto di controllo INAIL; Attacco per valvola di sicurezza da 1". VIC e valvola di sicurezza da fornire a parte. Attacchi collettore da 1" 1/2 per caldaie fino 6 bar		7735260066	865,00
AS HKV 32	Raccordi AS HKV 32 con filetto 1" 1/4 per il montaggio a valle del gruppo idraulico e per il tronchetto INAIL per singola caldaia		5584552	56,00
AAS	Kit di collegamento per vaso d'espansione per KB182i/GB212 15 - 22 e 30 kW. Contenuto nel volume di fornitura, disponibile come ricambio.		8718582096	227,00
Lamierino vaso di espansione	Sistema di fissaggio per vaso di espansione con accumulatore L.../2R per KB182i/GB212		8718582663	106,00
Basamento	Basamento 572x339x150 per caldaia GB212 15 - 22 e 30 kW		8732948772	250,00
Basamento	Basamento 572x509x150 per caldaia per 40 e 50 kW		8732948773	265,00
BCS29-HE	kit collegamento 1"1/4, per montaggio sopra della caldaia KB182i/GB212, del gruppo di montaggio rapido singolo HS/HSM DN 25 o collettore HKV 2/25/25		7736602296	155,00
BCS30-HE	Kit collegamento 1"1/2, per montaggio sopra della caldaia KB182i/GB212, del gruppo di montaggio rapido singolo HS/HSM DN 32 o collettore HKV 2/32		7736602297	370,00



Logano plus GB212

3

Sigla	Descrizione	Immagine	Codice	Prezzo €
Accessori di raccordo sanitario con bollitore ACS				
BCC32-HE	Kit di collegamento tra KB182i/GB212 (fino a 30 kW) SU 160/5 - 300/5 l - completo di raccordi, circolatore, valvola di ritegno, di scarico e isolamento		7736602294	770,00
Set riduzioni	Set riduzioni G 1 1/2 x G 1" (2 pz) per collegare set di collegamento a Logano plus KB182i/GB212 50 kW		8718594445	173,00
AS-E	Sonda di temperatura NTC 10k diametro 6 mm, provvista di cavo e molla di tensione, set spessori ASU, connettore per collegamento alla morsettiera della caldaia, connettori per pompa di carico accumulatore e pompa di ricircolo, per utilizzo con pozzetto ad immersione (non fornito)		7735502288	101,00

Sigla	Descrizione	Immagine	Codice	Prezzo €
Sistemi aspirazione aria/evacuazione prodotti della combustione ⁽¹⁾				
FC-CO60	Riduzione concentrica da Ø80/125 mm a Ø60/100 mm; PP rigido - L. 150 mm		7738112733	106,00

⁽¹⁾ Per maggiori dettagli ed ulteriori accessori di fumisteria vedere il relativo capitolo "Scarichi fumo"

Sigla	Descrizione	Immagine	Codice	Prezzo €
Neutralizzazione condensa				
Logawater KN150.4	Neutralizzatore di condensa fino a 150 kW per gas senza pompa pneumatica. Necessaria l'aggiunta di un contenitore di granulato per gas (accessorio a parte).		7738344954	295,00
Logawater KN150.4 KP	Neutralizzatore di condensa fino a 150 kW per gas senza pompa pneumatica e con pompa di sollevamento condensa fino a 4 m. Necessaria l'aggiunta di un contenitore di granulato per gas (accessorio a parte).		7738344955	500,00
NE-BG	Contenitore con granulato per la neutralizzazione della condensa del gas (accessorio obbligatorio). Necessario 1 per potenze fino a 500 kW; necessario 2 per potenze fino a 1000 kW e necessari 4 per potenze fino a 2000 kW.		7738344968	122,00

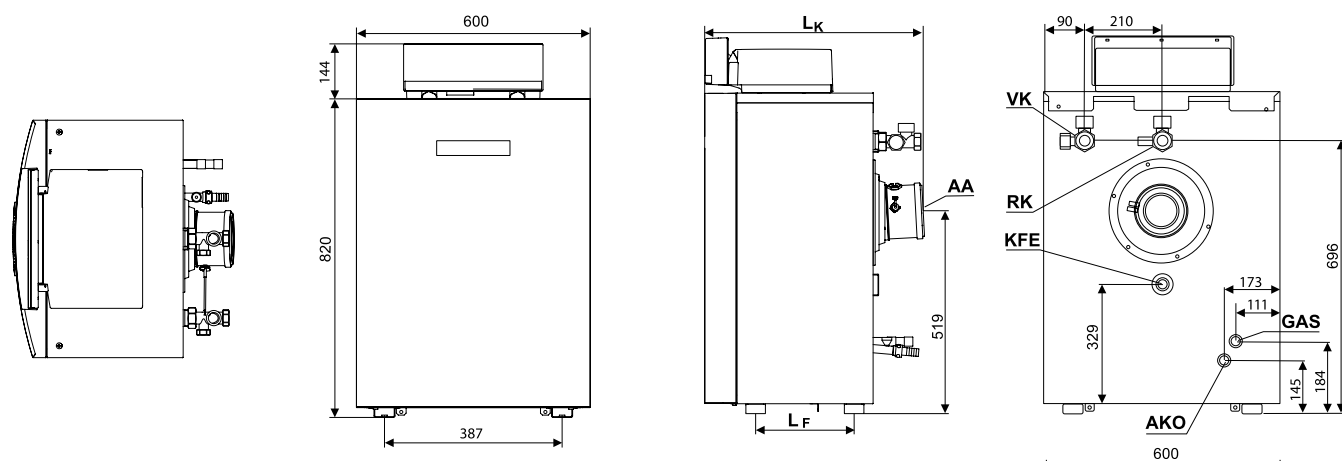
Sigla	Descrizione	Immagine	Codice	Prezzo €
Trasformazioni ad altro di tipo di gas ⁽²⁾				
	Kit di trasformazione a GPL per KB182i 15 kW		8718596736	
	Kit di trasformazione a GPL per GB212 22 kW		8718596737	
	Kit di trasformazione a GPL per GB212 30 kW		8718594417	
	Kit di trasformazione a GPL per GB212 40 kW		8718596739	
	Kit di trasformazione a GPL per GB212 50 kW		8718594361	

⁽²⁾ Per i dettagli dei componenti dei Set di trasformazione rivolgersi all'Assistenza tecnica autorizzata



Logano plus GB212

Dimensioni e raccordi [mm]



3

Fig. 3 Dimensioni e collegamenti per Logano plus GB212 (misure in mm)

Legenda

AA Ricircolo G $\frac{1}{2}$	LK Lunghezza totale
AKO Uscita condensa	RK Ritorno caldaia
KFE Rubinetto di carico e scarico	VK Mandata caldaia
LF Distanza piedini	

Logano plus GB212

Dati del prodotto per il consumo energetico (ErP), secondo requisiti dei regolamenti UE n. 811/2013 e 812/2013 e s.m.i. a completamento della direttiva 2017/1369/UE		GB212 15	GB212 22	GB212 30	GB212 40	GB212 50
Classe di efficienza energetica di riscaldamento		A				
Efficienza energetica stagionale del riscaldamento d'ambiente η_s^*	[%]	93				
Potenza termica utile nominale P_n (P_{rated})	[kW]	14	20	28	37	46

*Il valore di efficienza energetica stagionale η_s riportato nei dati ErP, è calcolato sul Potere calorifico superiore (H_u), secondo i Regolamenti integrativi alla Direttiva 2017/1369/UE e s.m.i.

3

		GB212 15	GB212 22	GB212 30	GB212 40	GB212 50
Dati tecnici per sistema di temperature 80/60 °C						
Portata termica nominale (Qn)	[kW]	2,8 - 14,15	4,15 - 20,75	5,7 - 28,4	7,5 - 37,6	9,5 - 47,3
Potenza termica utile nominale (Pn)	[kW]	2,7 - 13,77	4,0 - 20,2	5,5 - 27,7	7,2 - 36,6	9,2 - 46,2
Rendimento caldaia potenza massima	[%]	97,3	97,5	97,6	97,4	97,7
Temperatura fumi (Pieno carico)	[°C]	63		68		
Carico parziale	[°C]	57		57		
Perdite al mantello (Pieno carico)	[%]	0,8	0,66	0,52	0,43	
Carico parziale	[%]	2,0	1,9	1,8	1,7	
Perdite al mantello a bruciatore spento	[%]	0,7	0,6	0,5	0,4	
Perdite al camino a pieno carico	[%]	1,9	1,8	1,9	2,2	
Perdite al camino a carico parziale	[%]	1,4		1,7	1,8	
Dati tecnici per sistema di temperature 50/30 °C						
Portata termica nominale (Qn)	[kW]	2,8 - 14,15	4,15 - 20,75	5,7 - 28,4	7,5 - 37,6	9,5 - 47,3
Potenza termica utile nominale (Pn)	[kW]	3,0 - 15	4,5 - 22	6,1 - 30	8,1 - 40	10,1 - 49,9
Rendimento caldaia potenza massima	[%]	106		105,5	106	105,6
Rendimento globale normalizzato con curva termica (40/30°C)	[%]	109,00	109,10	109,00	109,10	109,4
Temperatura fumi (Pieno carico)	[°C]	39	39	37	44	46
Carico parziale	[°C]	33	34	31	32	33
Perdite al mantello (Pieno carico)	[%]	0,5	0,4	0,3	0,26	0,3
Carico parziale	[%]	1,1	1,0	0,9	0,8	0,75
Perdite al mantello con bruciatore spento	[%]	0,7	0,6	0,5	0,4	0,32
Perdite al camino con bruciatore spento	[%]	0,7	0,5	0,6	0,3	
Perdite al camino con bruciatore acceso	[%]	0,3	0,5	0,3	1	
Dati tecnici e dimensioni e raccordi [mm]						
Lunghezza totale LK	[mm]	625			795	
Distanza piedini LF	[mm]	277			447	
Grado di protezione elettrica	[IP]	XOD				
Tensione di alimentazione/frequenza	[VAC/Hz]	230/50				
Assorbimento massimo ammesso (Fusibile)	[A]	6,3				
Omologazione	[CE]	0085CM0224				
Circuito acqua di riscaldamento						
Contenuto acqua scambiatore di calore circuito dell'acqua di riscaldamento	[l]	15,8	18,8		33,4	
Perdita di pressione lato acqua di riscaldamento con Δt 20 K	[mbar]	4	6	27	25	50
Temperatura di mandata massima in esercizio riscaldamento/produzione acqua calda sanitaria	[°C]	85				
Limite di sicurezza/limitatore della temperatura di sicurezza	[°C]	100				
Massima pressione d'esercizio ammessa	[bar]	3				4
Collegamenti delle tubazioni						
Attacco gas	[Pollici]	½"				
Attacco acqua di riscaldamento	[Pollici]	1"				1½"
Attacco condensa	[Pollici]	¾"				



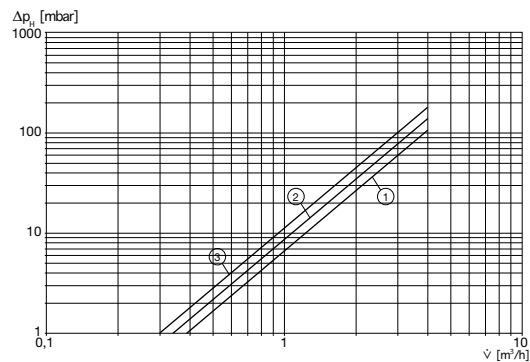
Logano plus GB212

Grandezza		GB212 15	GB212 22	GB212 30	GB212 40	GB212 50
Valori dei gas combusti						
Portata massica gas combusti (Pieno carico)	[g/s]	6,6	9,6	13,1	17,4	21,9
Carico parziale)	[g/s]	1,3	1,9	2,6	3,5	4,3
Tenore di CO ₂ con gas metano E/LL (Pieno carico)	[%]	9,1				
Carico parziale)	[%]	9,3				
Tenore di CO ₂ con gas liquido G31 (Pieno carico)	[%]	10,3				
Carico parziale)	[%]	10,3				
Fattore d'emissione di CO normalizzato	[mg/kWh]	5	2	7	10	
Fattore d'emissione di NO _x secondo EN 15502 (su H ₂)	[mg/kWh]	20		34	20	32
Ø collegamento a sistema fumi	[mm]	80/125				
Prevalenza residua ventilatore (sistema scarico fumi e aspirazione aria)	[Pa]	70	80	100	140	160

3

Diagramma perdite di carico Logano plus GB212

- [1] Logano plus GB212-22 e 30
- [2] Logano plus GB212-15
- [3] Logano plus GB212-40 e 50
- [Δp_v] Perdita di carico [mbar]
- [V] Portata [m³/h]



Logano plus KB372

3



A*** → D

Vantaggi e Caratteristiche

- ☒ **Generatore di calore compatto a basamento, a condensazione a gas**, con scambiatore di calore in alluminio-silicio e bruciatore di gas premiscelato tarato a caldo in fabbrica ad elevata efficienza
- ☒ **Installazione in centrali termiche** di case plurifamiliari, condomini, immobili artigianali e industriali ed edifici pubblici
- ☒ **Elevata modulazione** fino a 1 : 6, dal 16% al 100% per adattarsi alle reali richieste di calore dell'edificio
- ☒ **Elevata efficienza**, rendimento medio stagionale η_s fino al 109% su H_i
- ☒ **Facilità di trasporto ed installazione** grazie alla larghezza e peso limitati oltre alla possibilità di **disassemblare la caldaia**
- ☒ Grazie alle **basse perdite di carico lato acqua**, alla **robustezza** del corpo caldaia ed alla possibilità di funzionare **fino a un ΔT di 50 °C**, non è richiesta una portata minima o componenti aggiuntivi
- ☒ Termoregolazione con sistema Logamatic EMS plus, abbinando Logamatic MC110 o **sistema evoluto con connettività integrata** Logamatic 5000
- ☒ Possibilità di combinazione con bollitori ACS ed accumulatori affiancati Logalux per il massimo comfort dell'acqua calda sanitaria
- ☒ Dotazione opzionale per un esercizio indipendente dall'aria ambiente e sistema di neutralizzazione della condensa integrabile
- ☒ Collettori idraulici, scambiatore o compensatore idraulico a completamento dell'installazione della doppia caldaia affiancata



Sigla	Modello	Potenza nominale [kW]	Peso netto [kg]	B [mm]	H _k * [mm]	L [mm]	Codice	Prezzo €
Generatore di calore singolo compatto a basamento Logano plus KB372 a condensazione, solo riscaldamento, con bruciatore integrato a metano convertibile GPL ⁽¹⁾ .								
KB372-75 (r)	Versione 75 kW a metano con attacchi ed ispezione a destra	75	132	670	1470	736	7736602979	10.690,00
KB372-100 (r)	Versione 100 kW a metano con attacchi ed ispezione a destra	100	132	670	1470	736	7736602980	11.930,00
KB372-150 (r)	Versione 150 kW a metano con attacchi ed ispezione a destra	150	184	670	1470	914	7736602981	14.530,00
KB372-200 (r)	Versione 200 kW a metano con attacchi ed ispezione a destra	200	231	670	1470	1317	7736602982	18.460,00
KB372-250 (r)	Versione 250 kW a metano con attacchi ed ispezione a destra	250	258	670	1470	1317	7736602983	20.940,00
KB372-300 (r)	Versione 300 kW a metano con attacchi ed ispezione a destra	300	283	670	1470	1317	7736602984	23.420,00
KB372-75 (l)	Versione 75 kW a metano con attacchi ed ispezione a sinistra	75	132	670	1470	736	7736602985	10.690,00
KB372-100 (l)	Versione 100 kW a metano con attacchi ed ispezione a sinistra	100	132	670	1470	736	7736602986	11.930,00
KB372-150 (l)	Versione 150 kW a metano con attacchi ed ispezione a sinistra	150	184	670	1470	914	7736602987	14.530,00
KB372-200 (l)	Versione 200 kW a metano con attacchi ed ispezione a sinistra	200	231	670	1470	1317	7736602988	18.460,00
KB372-250 (l)	Versione 250 kW a metano con attacchi ed ispezione a sinistra	250	258	670	1470	1317	7736602989	20.940,00
KB372-300 (l)	Versione 300 kW a metano con attacchi ed ispezione a sinistra	300	283	670	1470	1317	7736602990	23.420,00

ATTENZIONE: è obbligatorio abbinare alla caldaia un quadro di regolazione EMS PLUS (MC110 con BC30E o RC310) oppure un quadro Logamatic 5000; per dettagli vedi capitolo 1 Termoregolazioni


Per sistemi in cascata con portata termica maggiori di 580 kW è necessario aggiungere una seconda valvola di sicurezza richiesta dall'INAIL (vedi capitolo Componenti per centrali termiche)

Per abbinamento componenti INAIL per singola caldaia Logano plus KB372 vedere tabella di scelta al termine del presente capitolo

La classe di efficienza energetica indica il valore di efficienza energetica del prodotto Logano plus KB372-75, modello della linea di prodotto Logano plus KB372

* Altezza al mantello H_k, senza regolazione, con Logamatic MC110 aggiungere 142 mm, con Logamatic 5313 aggiungere 240 mm.

⁽¹⁾ Per i dettagli dei componenti dei Set di trasformazione rivolgersi all'Assistenza tecnica autorizzata

Descrizione	Codice	Prezzo €
Servizi di assistenza tecnica		
 Pre visita in cantiere per impianto in Centrale termica per caldaie > 35 kW	8738429044	220,00
Pre visita in cantiere per impianto Ibrido media-alta potenza	8738429045	270,00



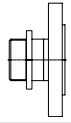
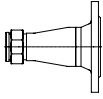
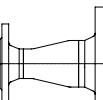


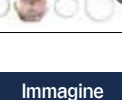

Sigla	Descrizione	Immagine	Codice	Prezzo €
Regolazione accessorio obbligatorio ⁽¹⁾				
Logamatic 5313	Apparecchio Master di regolazione digitale per caldaie a basemento e/o murali, dotate di bus EMS plus e/o modulazione del bruciatore con apparecchiatura SAFE. Funzionamento a temperatura costante o climatica. Touch Screen capacitivo da 7". Barra led frontale indicante stato di funzionamento. Gestione sistema produzione acqua calda sanitaria, circolatore modulante primario di caldaia, richiesta esterna di calore. Estensione fino a 4 moduli complementari FM-xx. Possibilità di registrare parametri su SD-Card. Interfaccia di comunicazione USB, Ethernet Interface. Possibilità di collegamento a BMS (Building Management System) con interfaccia ModBus TCP-IP		7736602046	2.260,00
Logamatic MC110	Quadro di regolazione di caldaia con logica EMS plus, per gestione e controllo di una caldaia a basemento. Abbinato a Logamatic BC30 E (accessorio) gestione climatica dell'impianto in funzione della temperatura esterna, un circuito per il carico accumulo sanitario. Abbinato a Logamatic RC310 (accessorio) in aggiunta gestione fino a quattro circuiti di riscaldamento miscelati, ricircolo sanitario e contatto esterno per la gestione della temperatura di mandata o della potenza erogata in 0-10 V		7736603292	655,00
Logamatic BC 30 E	Unità di servizio installabile a bordo caldaia. Compatibile con tutte le caldaie a basemento con quadro MC110. Gestione dei parametri di funzionamento, di manutenzione e test funzionale della caldaia. Abbinabile ai sistemi di regolazione Logamatic EMS. Con BC 30 E abbinare sonda esterna (FA) e sonda bollitore (AS-E) quali accessori		7738112227	257,00
Logamatic RC310 nero	Apparecchio di regolazione modulante climatico dal design accattivante, tasti soft touch, di colore nero, display retroilluminato total black, installabile a parete o incassato in caldaia (modelli compatibili). Utilizzabile come unità di controllo per la gestione con programmazione settimanale di un singolo circuito diretto e fino a quattro circuiti miscelati (in combinazione a moduli MM100/200). Gestione di un circuito per acqua calda sanitaria con programma dedicato. Possibilità di gestione di un circuito solare per l'acqua calda sanitaria e/o integrazione al riscaldamento (in combinazione a moduli SM100 o SM200). Gestione integrata dei sistemi compatibili di ventilazione meccanica controllata Logavent (modelli compatibili). Fornito con sonda di temperatura esterna FA		7738114086	536,00
Logamatic MC200	Quadro di regolazione di caldaia con logica EMS plus, per gestione e controllo di una caldaia a basemento. Abbinato a Logamatic BC400 (integrato) gestione climatica dell'impianto in funzione della temperatura esterna, un circuito per il carico accumulo sanitario, gestione fino a quattro circuiti di riscaldamento miscelati, ricircolo sanitario e contatto esterno per la gestione della temperatura di mandata o della potenza erogata in 0-10 V Disponibile da Luglio 2026		7724001591	880,00
IPM100	Modulo EMS da integrare in Logamatic MC200 nel caso di gestione del circolatore in 0-10V Disponibile da Luglio 2026		7724001986	200,00





Sigla	Descrizione	Immagine	Codice	Prezzo €
Accessorio di pulizia scambiatore di calore in alluminio-silicio				
	Attrezzo per la pulizia dello scambiatore in alluminio-silicio di KB372, KB472, GB402 e GB312		8718597854	63,00

Sigla	Descrizione	Immagine	Codice	Prezzo €
Trasformazioni ad altro di tipo di gas ⁽²⁾				
G31 per KB372 75-100 kW	Kit trasformazione G31 per KB372 75-100 kW. Fornito anche regolatore di pressione da installare sulla linea di alimentazione del GPL		7736603620	
G31 per KB372 150 kW	Kit trasformazione G31 per KB372 150 kW		7736603710	
G31 per KB372 200 kW	Kit trasformazione G31 per KB372 200 kW		7736603711	
G31 per KB372 250 kW	Kit trasformazione G31 per KB372 250 kW		7736603805	
G31 per KB372 300 kW	Kit trasformazione G31 per KB372 300 kW		7736603806	

⁽¹⁾ Per maggiori dettagli ed ulteriori accessori vedere al capitolo Termoregolazione

⁽²⁾ Per i dettagli dei componenti dei Set di trasformazione rivolgersi all'Assistenza tecnica autorizzata

Sigla	Descrizione	Immagine	Codice	Prezzo €
Accessori collegamento singola caldaia				
Adattatore G2-DN50/PN16	Adattatore filetto maschio G2" a flangia DN50 PN16 per caldaie da 75 e 100 kW		7736603755	200,00
Attacco DN50/PN16-G1 1/2	Raccordo per circolatori, attacco all'adattatore G2-DN50/PN16 per caldaie da 75 e 100 kW o attacco all'impianto per caldaia da 150 kW, flangia DN50-PN16, attacco circolatore G1 1/2", per caldaie da 75 e 150 kW		7736602758	132,00
Attacco DN50/PN6-G1 1/2	Raccordo per circolatori, attacco flangia caldaia o impianto DN50-PN6, attacco circolatore G1 1/2" per caldaia da 150 kW		7736602667	107,00
Attacco DN65/PN16-DN40/PN6	Raccordo per circolatori, attacco impianto flangia DN65-PN16, attacco circolatore DN40-PN6 per caldaia da 200, 250 e 300 kW		7736602764	187,00
Attacco DN65/PN6-DN40/PN6	Raccordo per circolatori, attacco flangia caldaia o impianto DN65-PN6, attacco circolatore DN40-PN6 per caldaia da 200, 250 e 300 kW		7736602680	151,00
AAS-4	Attacco 1" per KB372 con potenza da 75 e 100 kW, per connessione al vaso di espansione 3/4" con rubinetto di scarico integrato, può sostituire il rubinetto di scarico della caldaia o installato sulla tubazione di ritorno		7736602648	52,00
Set connessione ASS 1 1/4	Set di collegamento da 1 1/4" per vaso di espansione comprensivo di raccordo di scarico		7736602647	58,00

Sigla	Descrizione	Immagine	Codice	Prezzo €
Tronchetto INAIL completo di dispositivi di controllo e sicurezza prescritti INAIL, da ordinare a parte valvola di sicurezza e VIC				
ETKD	Collettore portastrumenti ed accessori INAIL indicati nella Raccolta R per la sicurezza, protezione e controllo delle centrali termiche superiori a 35kW. Corpo in acciaio verniciato; Attacchi principali filettati con bocchettoni rispettivamente da 2"; Fluido impiegato: acqua e soluzione glicolata (massima percentuale 30%); Pressione massima di esercizio: 10 bar; Campo di temperatura di esercizio: 0-110°C. Composto dai seguenti dispositivi: Pressostato di sicurezza a riarmo manuale (certificato PED); Pressostato di minima a riarmo manuale (certificato PED); Termostato a immersione a riarmo manuale (certificato PED); Termometro (conforme INAIL); Manometro (conforme INAIL) completo di riccio portamanometro e rubinetto portamanometro; Pozzetto per valvola d'intercettazione combustibile; Pozzetto di controllo; Attacco per valvola di sicurezza.		7724003591	940,00
ETK50	Collettore portastrumenti ed accessori INAIL indicati nella Raccolta R per la sicurezza, protezione e controllo delle centrali termiche superiori a 35kW. Corpo in acciaio verniciato; Attacchi principali flangiati rispettivamente da DN50; Fluido impiegato: acqua e soluzione glicolata (massima percentuale 30%); Pressione massima di esercizio: 10 bar; Campo di temperatura di esercizio: 0-110°C. Composto dai seguenti dispositivi: Pressostato di sicurezza a riarmo manuale (certificato PED); Pressostato di minima a riarmo manuale (certificato PED); Termostato a immersione a riarmo manuale (certificato PED); Termometro (conforme INAIL); Manometro (conforme INAIL) completo di riccio portamanometro e rubinetto portamanometro; Pozzetto per valvola d'intercettazione combustibile; Pozzetto di controllo; Attacco per valvola di sicurezza.		7724003587	795,00
ETK65	Collettore portastrumenti ed accessori INAIL indicati nella Raccolta R per la sicurezza, protezione e controllo delle centrali termiche superiori a 35kW. Corpo in acciaio verniciato; Attacchi principali flangiati rispettivamente da DN65; Fluido impiegato: acqua e soluzione glicolata (massima percentuale 30%); Pressione massima di esercizio: 10 bar; Campo di temperatura di esercizio: 0-110°C. Composto dai seguenti dispositivi: Pressostato di sicurezza a riarmo manuale (certificato PED); Pressostato di minima a riarmo manuale (certificato PED); Termostato a immersione a riarmo manuale (certificato PED); Termometro (conforme INAIL); Manometro (conforme INAIL) completo di riccio portamanometro e rubinetto portamanometro; Pozzetto per valvola d'intercettazione combustibile; Pozzetto di controllo; Attacco per valvola di sicurezza.		7724003588	940,00
VS4" da 5,4 bar	Valvola di sicurezza certificata e tarata a banco INAIL da 5,4 bar. Sovrappressione di apertura: 10%. Scarto di chiusura: 20%. Dotata di fail safe (sicurezza positiva). Completa di verbale di taratura. Attacco ingresso: G 3/4" F (ISO 228-1). Attacco uscita: G 1" F (ISO 228-1). Campo di temperatura del fluido: 5-110°C. Taratura: 5,4 bar. PN (Pressione nominale): PN 10. Potenza massima 400 kW		7735260071	166,00

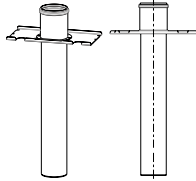
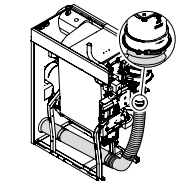
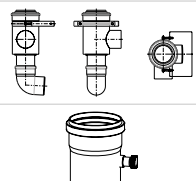
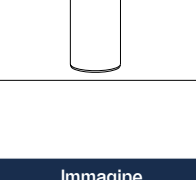
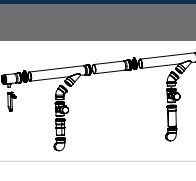
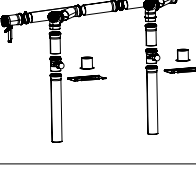



Sigla	Descrizione	Immagine	Codice	Prezzo €
Circolatore per circuito primario caldaia, gestione modulante dal regolatore di caldaia Logamatic 5313 o MC1 10 con modulo MU100				
MU100	Modulo espansione EMS plus multifunzione per caldaie. Possibile: gestione del circolatore elettronico in funzione della potenza erogata dal generatore di calore (con MC1 10), richiesta calore/temperatura al generatore con segnale in ingresso 0-10 V, segnalazione di anomalie con segnale 230V AC, calcolo del consumo e dell'efficienza del generatore. A seconda della funzionalità richiesta, da abbinare a regolatore RC310. Installabile a parete o su barra DIN		7738110145	399,00
Stratos MAXO 25/0,5-6	Circolatore elettronico tipo Wilo Stratos MAXO 25/0,5-6, attacchi filettati G1 1/2 interasse 180 mm. Per caldaie da 75 e 100 kW		7738333803	1.500,00
Stratos MAXO 25/0,5-8	Circolatore elettronico tipo Wilo Stratos MAXO 25/0,5-8, attacchi filettati G1 1/2 interasse 180 mm. Per caldaie da 150 kW		7738333804	1.650,00
Stratos MAXO 40/0,5-4	Circolatore elettronico tipo Wilo Stratos MAXO 40/0,5-4, attacchi flangiati DN40/PN6-10 interasse 220 mm. Per caldaia da 200 kW		7738333817	2.270,00
Stratos MAXO 40/0,5-8	Circolatore elettronico tipo Wilo Stratos MAXO 40/0,5-8, attacchi flangiati DN40/PN6-10 interasse 220 mm. Per caldaia da 250 e 300 kW		7738333818	3.900,00

Sigla	Descrizione	Immagine	Codice	Prezzo €
Circolatore per circuito primario caldaia, modulazione autonoma				
Yonos MAXO 25/0,5-7	Circolatore elettronico tipo Wilo Yonos MAXO 25/0,5-7, attacchi filettati G1 1/2 interasse 180 mm. Per caldaie da 75 e 100 kW		7738314325	1.160,00
Yonos MAXO 25/0,5-10	Circolatore elettronico tipo Wilo Yonos MAXO 25/0,5-10, attacchi filettati G1 1/2 interasse 180 mm. Per caldaia da 150 kW		7738314326	1.370,00
Yonos MAXO 40/0,5-4	Circolatore elettronico tipo Wilo Yonos MAXO 40/0,5-4, attacchi flangiati DN40/PN6-10 interasse 220 mm. Per caldaia da 200 kW		7738314332	1.550,00
Yonos MAXO 40/0,5-8	Circolatore elettronico tipo Wilo Yonos MAXO 40/0,5-8, attacchi flangiati DN40/PN6-10 interasse 220 mm. Per caldaia da 250 e 300 kW		7738314333	2.250,00

Sigla	Descrizione	Immagine	Codice	Prezzo €
Neutralizzatore di condensa				
Logawater KN150.4	Neutralizzatore di condensa fino a 150 kW per gas senza pompa pneumatica. Necessaria l'aggiunta di un contenitore di granulato per gas (accessorio a parte).		7738344954	295,00
Logawater KN150.4 KP	Neutralizzatore di condensa fino a 150 kW per gas senza pompa pneumatica e con pompa di sollevamento condensa fino a 4 m. Necessaria l'aggiunta di un contenitore di granulato per gas (accessorio a parte).		7738344955	500,00
Logawater KN1000.4	Neutralizzatore di condensa fino a 1000 kW per gas e 200 kW per gasolio con pompa pneumatica. Necessaria l'aggiunta di uno o più contenitori di granulato per gas o gasolio a seconda della potenza da neutralizzare (accessorio a parte). Possono esserne messi 2 in cascata per una potenza fino a 2000 kW solo per gas.		7738344956	460,00
Logawater KN1000.4 KP	Neutralizzatore di condensa fino a 1000 kW per gas e 200 kW per gasolio con pompa pneumatica e con pompa di sollevamento condensa fino a 4 m. Necessaria l'aggiunta di uno o più contenitori di granulato per gas o gasolio a seconda della potenza da neutralizzare (accessorio a parte). Possono esserne messi 2 in cascata per una potenza fino a 2000 kW solo per gas.		7738344957	660,00
NE-BG	Contenitore con granulato per la neutralizzazione della condensa del gas (accessorio obbligatorio). Necessario 1 per potenze fino a 500 kW; necessario 2 per potenze fino a 1000 kW e necessari 4 per potenze fino a 2000 kW.		7738344968	122,00

Per i dettagli vedere capitolo Componenti per centrali termiche

Sigla	Descrizione	Immagine	Codice	Prezzo €
Accessori scarico fumi⁽³⁾				
SFV-160/V	Set di collegamento per lo scarico fumi verticale sopra la caldaia, DN160 mm, in PPTl rigido; per KB372 con potenza di 150 kW		7736602652	221,00
SFV-200/V	Set di collegamento per lo scarico fumi verticale sopra la caldaia, DN200 mm, in PPTl rigido; per KB372 con potenza da 200 kW, 250 kW e 300 kW		7736602653	305,00
RLU-110	Set aspirazione aria comburente dall'esterno, DN110 mm, in PPTl rigido, per sistema sdoppiato, per KB372 con potenza 75 - 100 - 150 kW		7736602650	260,00
RLU-160	Set aspirazione aria comburente dall'esterno, DN160 mm, in PPTl rigido, per sistema sdoppiato, per KB372 con potenza da 200 - 250 kW - 300 kW		7736602651	315,00
Adat.DN110 a DN110/160	Adattatore da DN110 mm a coassiale DN110/160 mm per il funzionamento indipendente dal locale dell'aria comburente per le taglie da 75 e 100 kW (abbinamento obbligatorio al codice 7736602650).		7736603383	360,00
AZB1356	Tronchetto di partenza dritto per aria comburente con presa prelievo analisi; DN110, in PPTl rigido - L. 312 mm. Utilizzabile anche come raccordo fumi		87091020	53,00
Tronchetto partenza aria DN160	Tronchetto di partenza per aria comburente con presa prelievo analisi; DN160 mm		87091024	335,00

⁽³⁾ Per maggiori dettagli ed ulteriori accessori di fumisteria vedere il relativo capitolo "Scarichi fumo"

Sigla	Descrizione	Immagine	Codice	Prezzo €
Accessori scarico fumi⁽³⁾				
FC-CS104	Kit scarico fumi DN110-125, PPTl rigido; tipo B53(P)/B23(P), per doppia caldaia con scarico in pressione positiva, compreso di curva per connessione posteriore, sensore di CO, collari di staffaggio e valvole fumi flap motorizzata DN110, per 2 caldaie KB372. Abbinabile solo a caldaie con Logamatic 5313		7736606765	3.230,00
FC-CS105	Kit scarico fumi DN160-160, PPTl rigido; tipo B53(P)/B23(P), per doppia caldaia con scarico in pressione positiva, compreso di kit per scarico fumi verticale, sensore di CO, collari di staffaggio e valvole fumi flap motorizzata DN160, per 2 caldaie KB372. Abbinabile solo a caldaie con Logamatic 5313		7736606764	4.350,00
FC-CS106	Kit scarico fumi DN200-200, PPTl rigido; tipo B53(P)/B23(P), per doppia caldaia con scarico in pressione positiva, compreso di kit per scarico fumi verticale, sensore di CO, collari di staffaggio e valvole fumi flap motorizzata DN200, per 2 caldaie KB372. Abbinabile solo a caldaie con Logamatic 5313		7736606763	5.380,00

⁽¹⁾ Per maggiori dettagli ed ulteriori accessori vedere al capitolo Termoregolazione

⁽³⁾ Per maggiori dettagli ed ulteriori accessori di fumisteria vedere il relativo capitolo "Scarichi fumo"



Dimensionamento di massima scambiatori di calore a piastre ⁽¹⁾

Gli scambiatori a piastre vanno dimensionati in base al loro effettivo utilizzo.

Parametri fisici impostati per il presente dimensionamento:

Primario Acqua con T. ingresso 80 °C - T. uscita 60 °C (ΔT 20 °C)

Secondario Acqua con T. ingresso 55 °C - T. uscita 70 °C (ΔT 15 °C)

Variazioni della tipologia di fluido termovettore, temperature, portate e perdite di carico influiscono sulla effettiva resa dello scambiatore.

Collegamenti idraulici a carico dell'installatore

Potenza cascata	Scambiatore saldobrasato abbinabile ⁽²⁾				Isolamento		Circuito primario		Circuito secondario		
	[kW]	Modello	Codice	Numero piastre	Conessioni	Modello	Codice	[m ³ /h]	[kPa]	[m ³ /h]	[kPa]
100	P7 F-F 60 4 x 1"1/4	7738347038	60	1"1/4	Kit coibentazione P7 51+70	7738347046		4.39	9.9	5.84	15.8
115	P7 F-F 70 4 x 1"1/4	7738347039	70	1"1/4	Kit coibentazione P7 51+70	7738347046		5.05	9.9	6.71	15.9
125	P7 F-F 80 4 x 1"1/4	7738347040	80	1"1/4	Kit coibentazione P7 71+90	7738347047		5.49	9.3	7.3	15
150	P15 F-F 40 4 x 2"	7738347041	40	2"	Kit coibentazione P15 30+80	7738347048		6.59	10.4	8.76	17.2
200	P15 F-F 50 4 x 2"	7738347042	50	2"	Kit coibentazione P15 30+80	7738347048		8.79	11.8	11.68	19.8
250	P15 F-F 60 4 x 2"	7738347043	60	2"	Kit coibentazione P15 30+80	7738347048		10.99	12.91	14.6	21.9

Potenza cascata	Scambiatore ispezionabile abbinabile ⁽²⁾				Isolamento		Set piedini	Circuito primario		Circuito secondario		
	[kW]	Modello	Codice	Numero piastre	Conessioni	Modello	Codice	Codice	[m ³ /h]	[kPa]	[m ³ /h]	[kPa]
100	Scambiatore ispezionabile F 09-25-1-EH	7738347050	25	Filetto maschio, G 1"1/4	Kit isolamento scambiatore isp. F009 - GUIDA L:202	7738347078	7738347075		4.417	10.41	5.868	18.763
120	Scambiatore ispezionabile F 09-31-1-EH	7738347051	31	Filetto maschio, G 1"1/4	Kit isolamento scambiatore isp. F009 - GUIDA L:202	7738347078	7738347075		5.3	8.93	7.041	15.968
173	Scambiatore ispezionabile F 09-47-1-EH	7738347053	47	Filetto maschio, G 1"1/4	Kit isolamento scambiatore isp. F009 - GUIDA L:322	7738347079	7738347075		7.641	10.056	10.151	18.637
224	Scambiatore ispezionabile F 2016-33-1-EH	7738347055	33	Filetto maschio G 2"	Kit isolamento scambiatore isp. F2016 - GUIDA L:495	7738347083	7738347076		9.894	10.232	13.144	18.928
304	Scambiatore ispezionabile F 2016-43-1-EH	7738347057	43	Filetto maschio G 2"	Kit isolamento scambiatore isp. F2016 - GUIDA L:495	7738347083	7738347076		13.427	8.19	17.838	14.428
386	Scambiatore ispezionabile F 2016-55-1-EH	7738347060	55	Filetto maschio G 2"	Kit isolamento scambiatore isp. F2016 - GUIDA L:495	7738347083	7738347076		17.049	8.97	22.65	16.214
448	Scambiatore ispezionabile F 2016-63-1-EH	7738347061	63	Filetto maschio G 2"	Kit isolamento scambiatore isp. F2016 - GUIDA L:495	7738347083	7738347076		19.788	9.56	26.288	17.581
464	Scambiatore ispezionabile F 2016-63-1-EH	7738347061	63	Filetto maschio G 2"	Kit isolamento scambiatore isp. F2016 - GUIDA L:495	7738347083	7738347076		20.494	10.244	27.227	19.131
519	Scambiatore ispezionabile F 2016-73-1-EH	7738347063	73	Filetto maschio G 2"	Kit isolamento scambiatore isp. F2016 - GUIDA L:495	7738347083	7738347076		22.924	10.312	30.44	19.318
542	Scambiatore ispezionabile F 2016-73-1-EH	7738347063	73	Filetto maschio G 2"	Kit isolamento scambiatore isp. F2016 - GUIDA L:495	7738347083	7738347076		23.94	11.27	31.804	21.485
600	Scambiatore ispezionabile F 2016-83-1-EH	7738347064	83	Filetto maschio G 2"	Kit isolamento scambiatore isp. F2016 - GUIDA L:745	7738347084	7738347076		26.501	9.42	35.207	17.38
650	Scambiatore ispezionabile F 2016-87-1-EH	7738347065	87	Filetto maschio G 2"	Kit isolamento scambiatore isp. F2016 - GUIDA L:745	7738347084	7738347076		28.709	12.642	38.141	24.606
700	Scambiatore ispezionabile F 2016-95-1-EH	7738347067	95	Filetto maschio G 2"	Kit isolamento scambiatore isp. F2016 - GUIDA L:745	7738347084	7738347076		30.918	12.569	41.075	24.493
750	Scambiatore ispezionabile F 2016-101-1-EH	7738347068	101	Filetto maschio G 2"	Kit isolamento scambiatore isp. F2016 - GUIDA L:745	7738347084	7738347076		33.26	13.128	44.008	25.77
800	Scambiatore ispezionabile F 3017-79-1-EH	7738347069	79	Flangia DN65, PN16	Kit isolamento scambiatore isp. F3017 - GUIDA L:495	7738347080	7738347077		35.335	13.663	46.943	26.077
900	Scambiatore ispezionabile F 3017-89-1-EH	7738347071	89	Flangia DN65, PN16	Kit isolamento scambiatore isp. F3017 - GUIDA L:745	7738347081	7738347077		39.752	13.783	52.81	26.465

⁽¹⁾ Tabella esemplificativa per le temperature riportate e relativi ΔT.

Per eventuali dimensionamenti di massima, contattare il referente tecnico Buderus, e fare ratificare il dimensionamento da progettista asseverato.

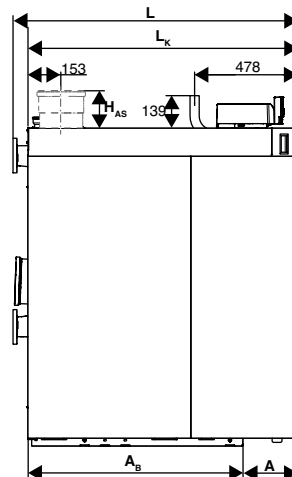
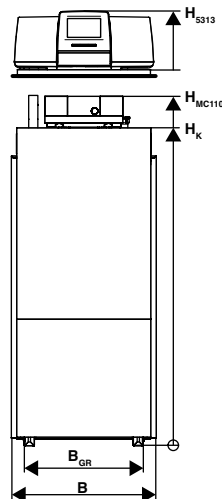
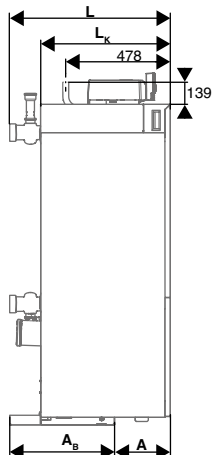
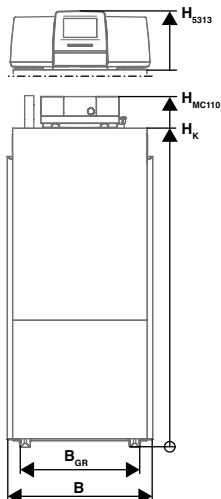
⁽²⁾ Per ulteriori informazioni e accessori abbinabili o altri modelli di scambiatori a piastre, fare riferimento al capitolo Componenti per centrali termiche.

Dimensioni e raccordi singola caldaia [mm]

Legenda

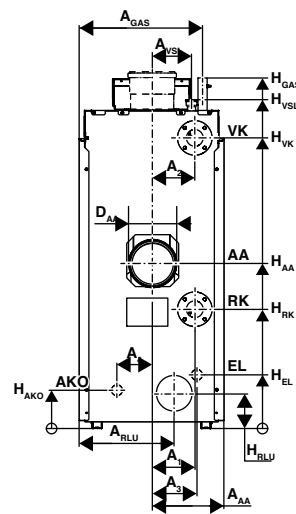
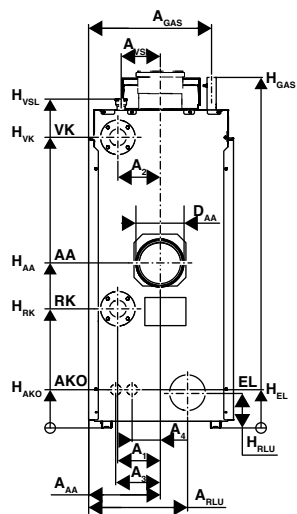
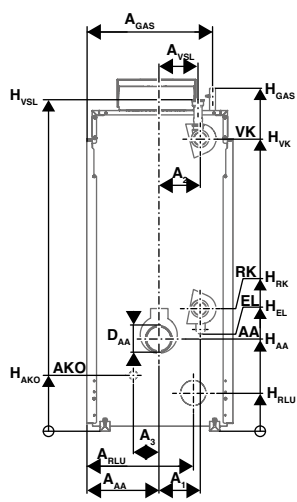
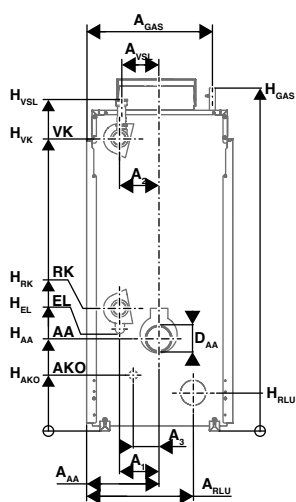
- AA Uscita fumi
- AKO Attacco condensa
- EL Carico / scarico acqua di caldaia
- H5313 Altezza apparecchio di regolazione Logamatic 5313
- HMC110 Altezza apparecchio regolazione Logamatic MC110
- RK Ritorno caldaia
- VK Mandata caldaia

3



KB372 75/100 kW

KB372 150... 300 kW



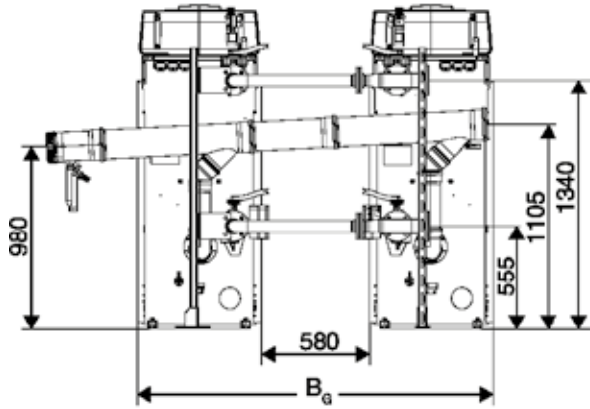


Logano plus KB372

Dimensioni e ingombri sistemi a doppia caldaia [mm]

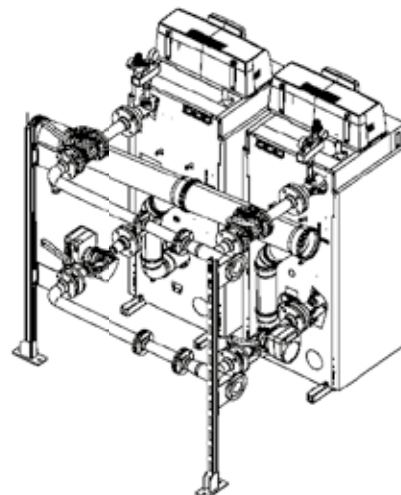
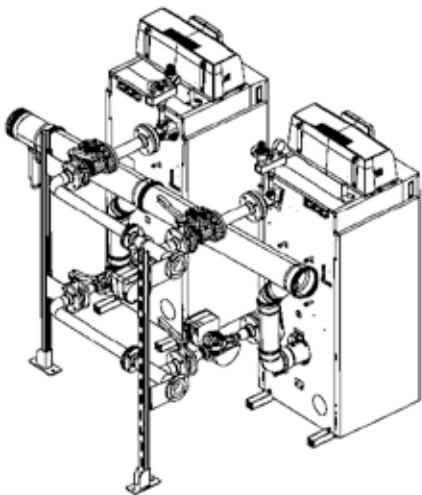
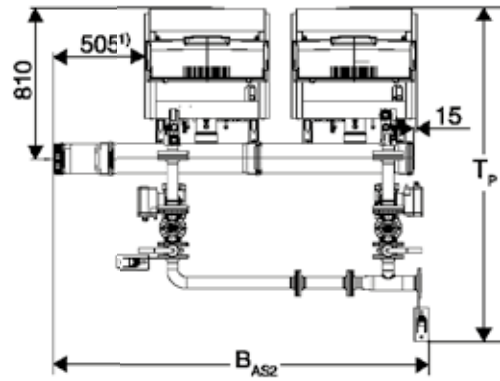
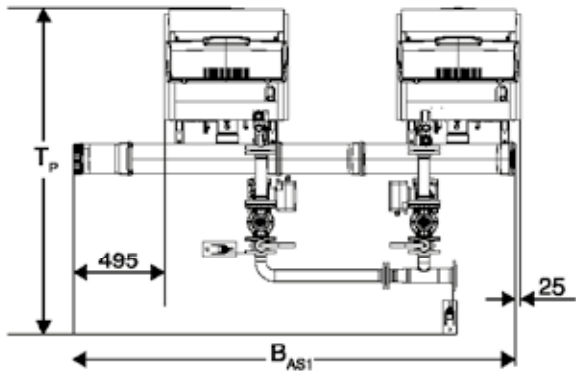
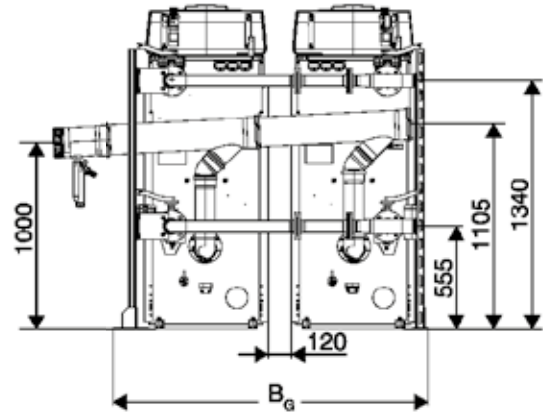
KB372 75/100 kW con corsia interna

A



KB372 75 /100 kW senza corsia interna

B



Nella quota TR non è incluso l'ingombro dei tronchetti INAIL

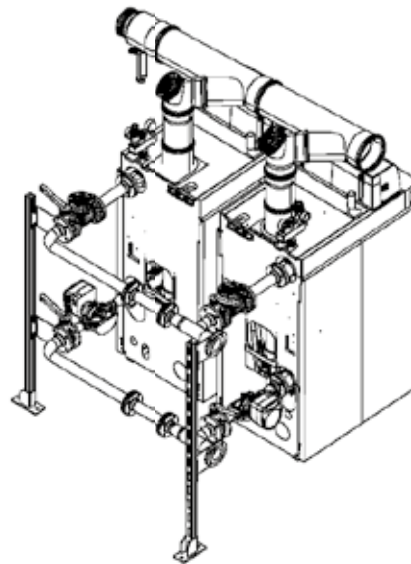
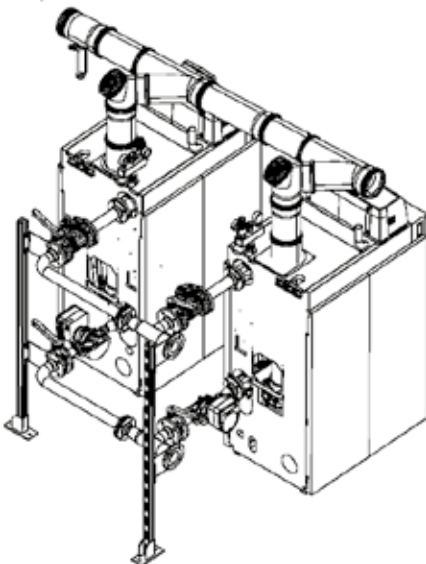
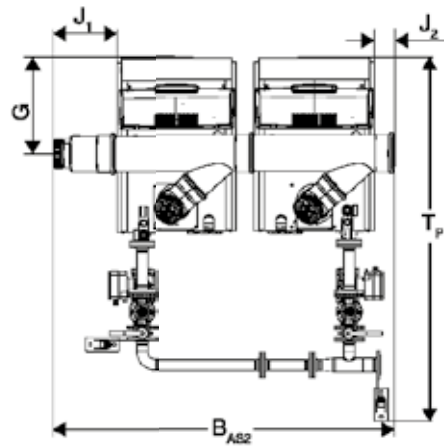
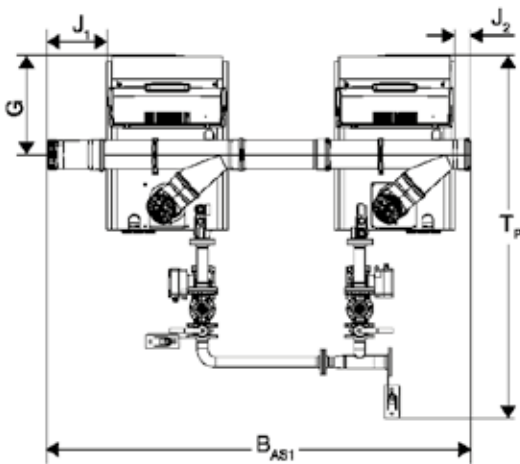
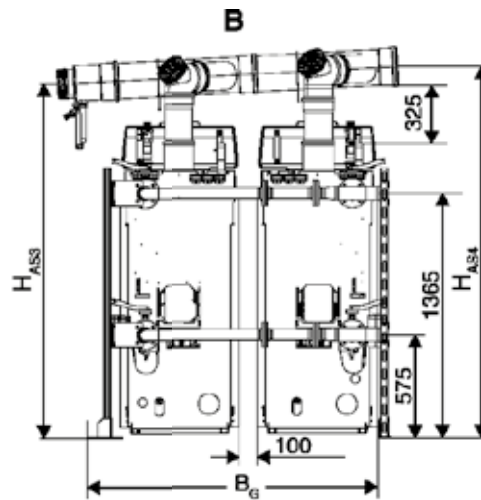
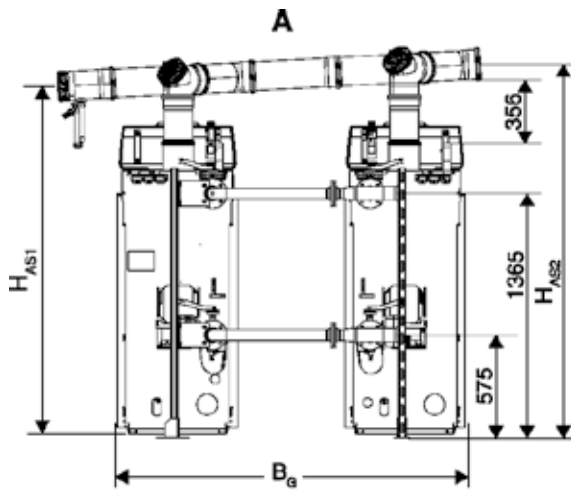
3

Dimensioni e ingombri sistemi a doppia caldaia [mm]

KB372 150... 300 kW con corsia interna

KB372 150... 300 kW senza corsia interna

3



Nella quota TR non è incluso l'ingombro dei tronchetti INAIL



Logano plus KB372

3

		KB372-75	KB372-100	KB372-150	KB372-200	KB372-250	KB372-300
Dimensioni e raccordi [mm]							
Ø collegamento a sistema fumi (D _{AA} Interno)	[Ø]	110		160		200	
H _{AA}	[mm]	424		700		763	
A _{AA}	[mm]	330/340		330/340		330/339	
Mandata caldaia (ØVK)	[DN]	2"		DN 50		DN 65	
HVK	[mm]	1340		1340		1340	
A ₂	[mm]	150/520		135/534		135/534	
Ritorno caldaia (Ø _{RK})	[DN]	2"		DN 50		DN 65	
H _{RK}	[mm]	554		552		552	
A ₁	[mm]	150/520		135/534		135/534	
Attacco gas (Ø _{GAS})	[DN]	R ¾"				R 1" ¼	
H _{GAS}	[mm]	1570				1620	
A _{GAS}	[mm]	576				569	
Contenuto caldaia	[l]	18,2		23,4	33,6	38,8	44
Adduzione aria comburente (Ø _{RLU})	[DN]	110		110		160	
H _{RLU}	[mm]	176		163		163	
A _{RLU}	[mm]	500		475		475	
Altezza con regolatore Logamatic 5313 (H ₅₃₁₃)	[mm]				1710		
Altezza con regolatore Logamatic MC110 (H _{MC110})	[mm]				1612		

		KB372-2x75	KB372-2x100	KB372-2x150	KB372-2x200	KB372-2x250	KB372-2x300
Dimensioni e raccordi sistema a doppia caldaia							
Altezza (bordo superiore del sistema di scarico, bordo superiore della valvola di sicurezza)	mm	1730		2182		2133	
Larghezza max. con corridoio (larghezza del collettore dei gas di scarico) B _{AS1}	mm	2390				2392	
Larghezza max. senza corridoio (larghezza del collettore dei gas di scarico) B _{AS2}	mm	1960		1912		2048	
Larghezza delle due caldaie con corridoio B _G	mm	1920				1938	
Larghezza delle due caldaie senza corridoio B _G	mm	1460				1443	
Profondità T senza pompe (bordo anteriore caldaia a bordo esterno flangia cascata) T _R (collettore INAIL escluso)	mm	13020		1635		1970	
Ritorno cascata Ø RK	-		DN65			DN80	
Mandata cascata Ø VK	-		DN65			DN80	
Uscita scarico Ø AA interna (collettore di scarico)	-	DN160		DN200		DN250	
Interasse tra mandata e ritorno A _{VL} /A _{RL}	mm	785		790		792	
Altezza media del collegamento di scarico 1 H _{AS1}	mm	-		1940		1900	
Altezza media del collegamento di scarico 1 H _{AS3}	mm	-		1950		1925	
Altezza media del collegamento di scarico 2 H _{AS2}	mm	-		2065		2030	
Altezza media del collegamento di scarico 2 H _{AS4}	mm	-		2050		2030	
Distanza tra la parte anteriore della caldaia e il centro del collettore di scarico G	mm	-		530		570	
Distanza tra l'estremità del collettore di scarico e la parete laterale della caldaia J ₁	mm	-		345		165	
Distanza tra l'estremità del collettore di scarico e la parete laterale della caldaia J ₂	mm	-		110		425	
Altezza totale della cascata	mm	-		2175		2170	

Altri dati sono disponibili nella documentazione di prodotto

Dati del prodotto per il consumo energetico (ErP), secondo requisiti dei regolamenti UE n. 811/2013, 812/2013, 813/2013 e 814/2013 e s.m.i. a completamento della direttiva 2017/1369/UE		KB372-75	KB372-100	KB372-150	KB372-200	KB372-250	KB372-300
Classe di efficienza energetica di riscaldamento		A					
Efficienza energetica stagionale del riscaldamento d'ambiente η _s *	[%]				93		
Potenza termica utile nominale (P _n)	[kW]	69	93	140	186	233	280
Potenza termica utile P ₄ (P _n a 80/60°C)	[kW]	69,4	93,0	139,8	186,2	233,1	280,0
Potenza termica utile P ₁ (30%P _n a 50/30°C)	[kW]	23,1	31,0	46,5	62,1	77,7	93,0
Efficienza utile η ₄ * (P _n a 80/60°C)	[%]	88,3		88,1	88,3	88,2	88,3
Efficienza utile η ₁ * (30%P _n a 50/30°C)	[%]	97,8	98,0	97,7	98,1	98,0	97,7

*I valori di efficienza energetica stagionale η_s e di efficienza energetica η₁ ed η₄ riportati nei dati ErP, sono calcolati sul Potere calorifico superiore (H_u), secondo i Regolamenti integrativi alla Direttiva 2017/1369/UE e s.m.i.

Logano plus KB372

3

		KB372-75	KB372-100	KB372-150	KB372-200	KB372-250	KB372-300
Dati tecnici							
Portata termica nominale (Qn) (Pieno carico)	[kW]	70,8	95,1	142,9	189,9	237,9	285,7
Carico parziale)	[kW]	15,8	15,8	23,8	34,5	39,6	47,6
Massima temperatura di mandata con Logamatic 5313 con Logamatic MC110	[°C]	95					
	[°C]	85					
Massima pressione d'esercizio	[bar]	6					
Perdite di carico lato acqua ($\Delta T=15$ K)	[mbar]	28	50	54	47	46	43
Tenore CO ₂ (Pieno carico)	[%]	9,2					
Carico parziale)	[%]	9,2					
Fattore normalizzato emissioni NO _x secondo EN 15502 (su H ₂)	[mg/kWh]	45	54	38	40	36	40
CO ₂)	[mg/kWh]	16	16	18	18	15	17
Prevalenza residua ventilatore	[Pa]	150					
Pressione sonora nel locale di posa a pieno carico	[dB _A]	59	62,3	59,0	58,9	57,6	62,8
Pressione sonora a pieno carico con kit per aspirazione aria indipendente dal locale	[dB _A]	54,0	55,2	49,8	51,7	51,3	54,9
Assorbimento elettrico (Pieno carico)	[W]	83	156	250	234	298	336
Carico parziale)	[W]	28	32	46	48	49	57
Carico nullo)	[W]	9	9	9	9	9	9
Collegamento elettrico	[V _{AC} /Hz]	230/50					
Grado di protezione elettrica	[IP]	X0D					

		KB372-75	KB372-100	KB372-150	KB372-200	KB372-250	KB372-300
Temperature del sistema 50/30 °C							
Potenza termica utile nominale (Pn) (Pieno carico)	[kW]	75	100	150	200	250	300
Carico parziale)	[kW]	17,2	17,2	25,7	37,3	42,9	51,4
Rendimento termico utile η_u (100% P _r h _{k100} 30% P _r h _{k30})	[%]	105,9	105,2	105	105,3	105,1	105
	[%]	108,4	108,1	107,6	108,2	108,4	108
Perdite al mantello	[% Qn]	0,14	0,1	0,06	0,05	0,04	0,03
Perdite al camino	[% Qn]	0,76	0,86	0,91	0,86	0,91	0,92
Perdite al camino a bruciatore spento*	[% Qn]	0,2					
Temperatura fumi (Pieno carico)	[°C]	41	46	45	46	46	46
Carico parziale)	[°C]	30	31	30	31	30	30
Portata massima fumi (Pieno carico)	[g/s]	31,8	53,7	62,7	82,3	106,9	125,7
Carico parziale)	[g/s]	6,8	6,8	10	12,7	16,3	20,8
Temperature del sistema 80/60 °C							
Potenza termica utile nominale (Pn) (Pieno carico)	[kW]	69,4	93	139,8	186,1	232,9	280
Carico parziale)	[kW]	15,5	15,5	23,2	33,7	38,8	46,7
Rendimento termico utile η_u (100% P _r h _{k100} 30% P _r h _{k30})	[%]	98	97,8	98	98	97,9	98
	[%]	x	x	x	x	x	x
Perdite al mantello	[% Qn]	0,23	0,19	0,11	0,09	0,07	0,07
Perdite al camino	[% Qn]	1,8	1,9	2	1,9	1,8	2
Perdite al camino a bruciatore spento*	[% Qn]	0,2					
Temperatura fumi (Pieno carico)	[°C]	64	68	67	65	67	68
Carico parziale)	[°C]	57	57	57	56	56	58
Portata massima fumi (Pieno carico)	[g/s]	32,5	43,1	63,6	84,1	110,2	129,4
Carico parziale)	[g/s]	7,1	7,1	10,6	14,4	17,3	22,2
Omologazioni							
Omologazione	[CE]	0085CS0098					

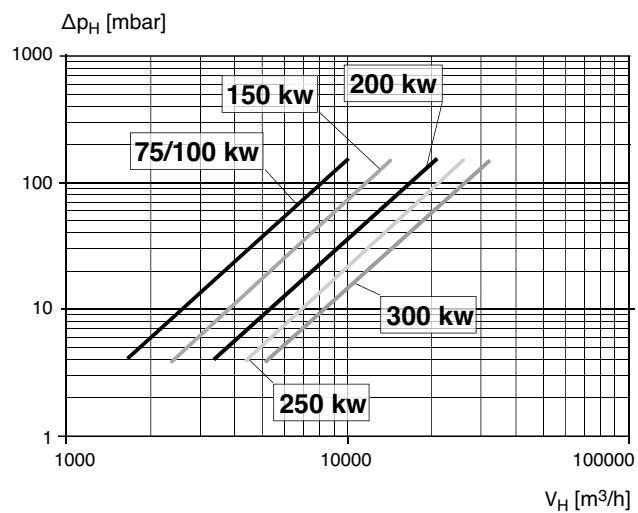
⁽¹⁾ Limite della temperatura di sicurezza (STB) 100 °C

* Valore medio valido per tutte le grandezze



Perdite di carico Logano plus KB372

Perdite di carico Logano plus KB372



Δp_H Perdita di pressione dal lato acqua di riscaldamento (mbar)
 V_H Portata (m³/h)

Armadio per esterno centrale termica

Logano plus KB372 EXT

3



Vantaggi e Caratteristiche

- **Armadio tecnico per installazione all'esterno**, predisposto per contenere caldaie a basamento Logano plus KB372, colore standard grigio RAL 9006, altri colori a richiesta
- Versione **MODULE: soluzione standard armadio tecnico per esterno con caldaie Logano plus KB372** singola o doppia (specificare versione destra o sinistra al momento dell'ordine)
- Nella versione doppia: fornito completo di collettori idraulici di mandata e ritorno con isolamento, gruppi idraulici con circolatore ad alta efficienza, isolamento ed intercettazioni, dispositivi INAIL ed impianto elettrico. Nella versione singola è fornito con circolatore Wilo Yonos Maxo, collettore con dispositivi INAIL, scarico fumi e impianto elettrico.
- Fornito completo di regolatore Logamatic MC110 e, nel caso della versione doppia, modulo per la gestione cascata Logamatic EMS plus MC400; in entrambi i casi da abbinare alla regolazione Logamatic Plus RC310 o BC30E o possibile ingresso modulante 0-10V da sistema di regolazione esterno
- Versione **STAND-ALONE: armadio tecnico vuoto per esterno**, fornito disassemblato per facilitare la movimentazione in cantiere, anche senza gru, predisposto per installare le caldaie Logano plus KB372 singola o doppia. A completamento del sistema, ordinare isolamento dell'armadio, valvola intercettazione combustibile ed eventuale Termoregolazione e/o altri accessori



Sigla	Modello	Campo potenza termica 50/30°C [kW]	Portata termica nominale [kW]	Peso [kg]	L [mm]	H [mm]	P [mm]	Codice	Prezzo €
Versione MODULE Armadio tecnico per installazione all'esterno, contenente singola caldaia Logano plus KB372 uscita sul lato corto a destra o sinistra									
KB372 EXT-1-75 R	Armadio tecnico per esterno con 1 caldaia a basamento 75 kW a condensazione uscita diretta destra	17,2 - 75	70,8	700	1500	2200	950	7735271921	29.910,00
KB372 EXT-1-100 R	Armadio tecnico per esterno con 1 caldaia a basamento 100 kW a condensazione uscita diretta destra	17,2 - 100	95,1	700	1500	2200	950	7735271922	31.160,00
KB372 EXT-1-150 R	Armadio tecnico per esterno con 1 caldaia a basamento 150 kW a condensazione uscita diretta destra	25,7 - 150	142,9	950	2200	2200	950	7735271923	36.790,00
KB372 EXT-1-200 R	Armadio tecnico per esterno con 1 caldaia a basamento 200 kW a condensazione uscita diretta destra	37,3 - 200	189,9	1000	2200	2200	950	7735271924	41.370,00
KB372 EXT-1-250 R	Armadio tecnico per esterno con 1 caldaia a basamento 250 kW a condensazione uscita diretta sinistra	42,9 - 250	237,9	1050	2200	2200	950	7735271925	44.540,00
KB372 EXT-1-300 R	Armadio tecnico per esterno con 1 caldaia a basamento 300 kW a condensazione uscita diretta destra	51,4 - 300	285,7	1050	2200	2200	950	7735271926	47.020,00
KB372 EXT-1-75 L	Armadio tecnico per esterno con 1 caldaia a basamento 75 kW a condensazione uscita diretta sinistra	17,2 - 75	70,8	700	1500	2200	950	7735271927	29.910,00
KB372 EXT-1-100 L	Armadio tecnico per esterno con 1 caldaia a basamento 100 kW a condensazione uscita diretta sinistra	17,2 - 100	95,1	700	1500	2200	950	7735271928	31.160,00
KB372 EXT-1-150 L	Armadio tecnico per esterno con 1 caldaia a basamento 150 kW a condensazione uscita diretta sinistra	25,7 - 150	142,9	950	2200	2200	950	7735271929	36.790,00
KB372 EXT-1-200 L	Armadio tecnico per esterno con 1 caldaia a basamento 200 kW a condensazione uscita diretta sinistra	37,3 - 200	189,9	1000	2200	2200	950	7735271930	41.370,00
KB372 EXT-1-250 L	Armadio tecnico per esterno con 1 caldaia a basamento 250 kW a condensazione uscita diretta sinistra	42,9 - 250	237,9	1050	2200	2200	950	7735271931	44.540,00
KB372 EXT-1-300 L	Armadio tecnico per esterno con 1 caldaia a basamento 300 kW a condensazione uscita diretta sinistra	51,4 - 300	285,7	1050	2200	2200	950	7735271932	47.020,00

Per le caratteristiche e i dati tecnici dei generatori di calore installati all'interno dell'armadio tecnico per esterno riferirsi al capitolo Logano plus KB372.

Verificare l'adeguatezza dei dispositivi di sicurezza e controllo INAIL proposti rispetto alla pressione di esercizio dell'impianto termico ed alla portata e diametro della VS, affinché rispettino le indicazioni e prescrizioni del progetto realizzato dal tecnico abilitato secondo le disposizioni di legge.




Sigla ⁽¹⁾	Modello	Campo potenza termica 50/30°C [kW]	Portata termica nominale [kW]	Peso [kg]	L [mm]	H [mm]	P [mm]	Codice	Prezzo €
Versione MODULE Armadio tecnico per installazione all'esterno, con sistema composto da doppia caldaia Logano plus KB372 uscita laterale(1)									
KB372 EXT-2-150	Armadio tecnico per esterno con 2 caldaie a basemento 75 kW a condensazione uscita diretta	17,2 - 150	2 x 70,8	1600	2200	2200	1900	7735271933	57.400,00
KB372 EXT-2-200	Armadio tecnico per esterno con 2 caldaie a basemento 100 kW a condensazione uscita diretta	17,2 - 200	2 x 95,1	1550	2200	2200	1900	7735271934	60.270,00
KB372 EXT-2-300	Armadio tecnico per esterno con 2 caldaie a basemento 150 kW a condensazione uscita diretta	25,7 - 300	2 x 142,9	1900	2200	2200	2500	7735271935	68.550,00
KB372 EXT-2-400	Armadio tecnico per esterno con 2 caldaie a basemento 400 kW a condensazione uscita diretta	37,3 - 400	2 x 189,9	2050	2200	2200	2500	7735271936	76.910,00
KB372 EXT-2-500	Armadio tecnico per esterno con 2 caldaie a basemento 250 kW a condensazione uscita diretta	42,9 - 500	2 x 237,9	2100	2200	2200	2500	7735271937	83.870,00
KB372 EXT-2-600	Armadio tecnico per esterno con 2 caldaie a basemento 300 kW a condensazione uscita diretta	51,4 - 600	2 x 285,7	2150	2200	2200	2500	7735271938	89.110,00

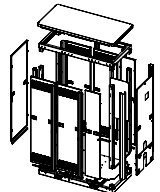


Per le caratteristiche e i dati tecnici dei generatori di calore installati all'interno dell'armadio tecnico per esterno riferirsi al capitolo Logano plus KB372.

Verificare l'adeguatezza dei dispositivi di sicurezza e controllo INAIL proposti rispetto alla pressione di esercizio dell'impianto termico ed alla portata e diametro della VS, affinché rispettino le indicazioni e prescrizioni del progetto realizzato dal tecnico abilitato secondo le disposizioni di legge.

⁽¹⁾Specificare in fase d'ordine l'uscita degli attacchi idraulici a destra o sinistra

Sigla	Modello	Numero caldaie installabili	Posizione attacchi	Peso [kg]	L [mm]	H [mm]	P [mm]	Codice	Prezzo €
Versione STAND-ALONE Armadio tecnico vuoto, fornito disassemblato per facilitare la movimentazione in cantiere, anche senza gru, predisposto per installazione una o due caldaie Logano plus KB372, uscite idraulici reversibile									
BOX EXT-b-1-100	Armadio tecnico per esterno vuoto, predisposto per installare 1 caldaia a basemento Logano plus KB372 75 o 100 kW	1	laterale	350	1500	2200	950	7735271962	10.850,00
BOX EXT-b-1-300	Armadio tecnico per esterno vuoto, predisposto per installare 1 caldaia a basemento Logano plus KB372 da 150 a 300 kW	1	laterale	500	2200	2200	950	7735271963	13.050,00
BOX EXT-b-2-100	Armadio tecnico per esterno vuoto, predisposto per installare 2 caldaie a basemento Logano plus KB372 75 o 100 kW	2	laterale	800	2200	2200	1900	7735271964	16.650,00
BOX EXT-b-2-300	Armadio tecnico per esterno vuoto, predisposto per installare 2 caldaie a basemento Logano plus KB372 da 150 a 300 kW	2	laterale	1000	2200	2200	2500	7735271965	18.350,00


Descrizione	Codice	Prezzo €
Servizi di assistenza tecnica		
 Pre visita in cantiere per impianto in Centrale termica per caldaie > 35 kW	8738429044	220,00
Pre visita in cantiere per impianto Ibrido media-alta potenza	8738429045	270,00

Sigla	Descrizione	Immagine	Codice	Prezzo €
Accessori a completamento Armadio per esterno				
BOX EXT-free	Armadio tecnico per esterno vuoto, utilizzabile per installare complementi dell'impianto di riscaldamento (ad esempio scambiatore a piastre e/o circolatori di rilancio, non forniti), posizionabile adiacente all'armadio contenente le caldaie, fornito disassemblato per facilitare la movimentazione in cantiere, anche senza gru. Dimensioni LxHxP 1700x2200x860 mm		7735271966	7.350,00
PR	Piede di appoggio regolabile in acciaio zincato e gomma. Dimensione : diametro 50mm M12x80mm		7735271973	45,00
PR-A	Piede di appoggio regolabile Antivibrante in acciaio zincato e gomma. Dimensione : diametro 80mm M12x133mm		7735271974	144,00

Armadio per esterno centrale termica
Logano plus KB372 EXT

3

Sigla	Descrizione	Immagine	Codice	Prezzo €
Coibentazione aggiuntiva pareti e tetto dell'armadio Tecnico in PPPP a celle chiuse, da ordinare esclusivamente con l'armadio, opzione non ordinabile e installabile a posteriori				
ISOL-BOX-b-1	Coibentazione per armadio tecnico con singola caldaia a basamento		7735272018	1.950,00
ISOL-BOX-b-2	Coibentazione per armadio tecnico con 2 caldaie a basamento		7735272019	3.260,00

Sigla	Descrizione	Immagine	Codice	Prezzo €
Accessori per la termoregolazione ⁽¹⁾				
Logamatic RC310 nero	Apparecchio di regolazione modulante climatico dal design accattivante, tasti soft touch, di colore nero, display retroilluminato total black, installabile a parete o incassato in caldaia (modelli compatibili). Utilizzabile come unità di controllo per la gestione con programmazione settimanale di un singolo circuito diretto e fino a quattro circuiti miscelati (in combinazione a moduli MM100/200). Gestione di un circuito per acqua calda sanitaria con programma dedicato. Possibilità di gestione di un circuito solare per l'acqua calda sanitaria e/o integrazione al riscaldamento (in combinazione a moduli SM100 o SM200). Gestione integrata dei sistemi compatibili di ventilazione meccanica controllata Logavent (modelli compatibili). Fornito con sonda di temperatura esterna FA		7738114086	536,00

Sigla	Descrizione	Immagine	Codice	Prezzo €
Valvole di intercettazione combustibile (VIC) ⁽¹⁾				
VIC ½" FF	Valvola di intercettazione combustibile ½" FF, corpo in ottone, taratura 98 °C. Con sensore 5 m e pozzetto da 100 mm, da ½" per bulbo		7735271799	565,00
VIC ¾" FF	Valvola di intercettazione combustibile ¾" FF, corpo in ottone, taratura 98 °C. Con sensore 5 m e pozzetto da 100 mm, da ½" per bulbo		7719003744	720,00
VIC 1" FF	Valvola di intercettazione combustibile 1" FF, corpo in ottone, taratura 98 °C. Con sensore 5 m e pozzetto da 100 mm, da ½" per bulbo		7719003740	980,00
VIC 1"¼ FF	Valvola di intercettazione combustibile 1"¼ FF, corpo in ottone, taratura 98 °C. Con sensore 5 m e pozzetto da 100 mm, da ½" per bulbo		7735260003	1.130,00
VIC 1 1/2" FF	Valvola di intercettazione combustibile 1 1/2" FF, corpo in ottone, taratura 98 °C. Con sensore 5 m e pozzetto da 100 mm, da ½" per bulbo		7719003745	1.380,00
VIC 2" FF	Valvola di intercettazione combustibile 2" FF, corpo in ottone, taratura 98 °C. Con sensore 5 m e pozzetto da 100 mm, da ½" per bulbo		7719003746	1.630,00
VIC DN65	Valvola di intercettazione combustibile flangiata DN 65 (2½"), corpo in ottone, taratura 98 °C. Con sensore 5 metri e pozzetto da 100 mm, da ½" per bulbo		7735260004	3.240,00
VIC DN80	Valvola di intercettazione combustibile flangiata DN 80 (3"), corpo in ottone, taratura 98 °C. Con sensore 5 metri e pozzetto da 100 mm, da ½" per bulbo		7735260005	4.100,00



3

Sigla	Descrizione	Immagine	Codice	Prezzo €
Compensatore idraulico da abbinare al kit BCS-CS, completo di disaeratore, scarico, supporto a pavimento, guarnizioni e bulloni. Installabile all'interno dell'armadio per esterno per la doppia caldaia a basemento KB372 EXT-2				
HY-LLH10	Portata nominale 8,8 m ³ /h ΔT 20 K, portata massima 10 m ³ /h, DN65/PN6 da abbinare al kit BCS-CS13 (2x75 kW) e BCS-CS14 (2x100 kW)		7736603737	2.130,00
HY-LLH11	Portata nominale 13 m ³ /h ΔT 20 K, portata massima 18 m ³ /h, DN65/PN6 da abbinare al kit BCS-CS15 (2x150 kW)		7736603738	2.330,00
HY-LLH12	Portata nominale 26 m ³ /h ΔT 20 K, portata massima 30 m ³ /h, DN80/PN6 da abbinare al kit BCS-CS16 (2x200 kW), BCS-CS17 (2x250 kW) e BCS-CS18 (2x300 kW)		7736603739	2.710,00
ISOL-LLH10	Isolamento preformato in schiuma rigida e finitura in alluminio groffato, per HY-LLH10		7736603740	785,00
ISOL-LLH11	Isolamento preformato in schiuma rigida e finitura in alluminio groffato, per HY-LLH11		7736603741	850,00
ISOL-LLH12	Isolamento preformato in schiuma rigida e finitura in alluminio groffato, per HY-LLH12		7736603742	1.070,00

Sigla	Descrizione	Immagine	Codice	Prezzo €
Scambiatore di calore saldobrasato Sondex da abbinare al kit BCS-CS, comprensivo di tubazioni di collegamento ai collettori idraulici, supporto a pavimento, guarnizioni e bulloni. Collegabile alle tubazioni di mandata e ritorno dell'armadio per esterno per la doppia caldaia a basemento KB372 EXT-2, lo scambiatore è posizionata all'esterno in adiacenza dell'armadio tecnico				
HY-S10	Portata nominale primario 6,5 m ³ /h ΔT 20 K, secondario 8,6 m ³ /h ΔT 15 K, DN65/PN6 da abbinare al kit BCS-CS13 (2x75 kW)		7736603743	5.000,00
HY-S11	Portata nominale primario 8,6 m ³ /h ΔT 20 K, secondario 11,5 m ³ /h ΔT 15 K, DN65/PN6 da abbinare al kit BCS-CS14 (2x100 kW)		7736603744	5.200,00
HY-S12	Portata nominale primario 13 m ³ /h ΔT 20 K, secondario 17 m ³ /h ΔT 15 K, DN65/PN6 da abbinare al kit BCS-CS15 (2x150 kW)		7736603745	6.250,00
HY-S13	Portata nominale primario 17 m ³ /h ΔT 20 K, secondario 23 m ³ /h ΔT 15 K, DN80/PN6 da abbinare al kit BCS-CS16 (2x200 kW)		7736603746	7.350,00
HY-S14	Portata nominale primario 23 m ³ /h ΔT 20 K, secondario 29 m ³ /h ΔT 15 K, DN80/PN6 da abbinare al kit BCS-CS17 (2x250 kW)		7736603747	9.150,00
HY-S15	Portata nominale primario 26 m ³ /h ΔT 20 K, secondario 35 m ³ /h ΔT 15 K, DN80/PN6 da abbinare al kit BCS-CS18 (2x300 kW)		7736603748	10.450,00
ISOL-S10	Isolamento preformato in schiuma rigida e finitura in alluminio groffato, per HY-S10		7736603749	1.630,00
ISOL-S11	Isolamento preformato in schiuma rigida e finitura in alluminio groffato, per HY-S11		7736603750	1.680,00
ISOL-S12	Isolamento preformato in schiuma rigida e finitura in alluminio groffato, per HY-S12		7736603751	1.820,00
ISOL-S13	Isolamento preformato in schiuma rigida e finitura in alluminio groffato, per HY-S13		7736603752	1.990,00
ISOL-S14	Isolamento preformato in schiuma rigida e finitura in alluminio groffato, per HY-S14		7736603753	2.180,00
ISOL-S15	Isolamento preformato in schiuma rigida e finitura in alluminio groffato, per HY-S15		7736603754	2.240,00

Armadio per esterno centrale termica
Logano plus KB372 EXT

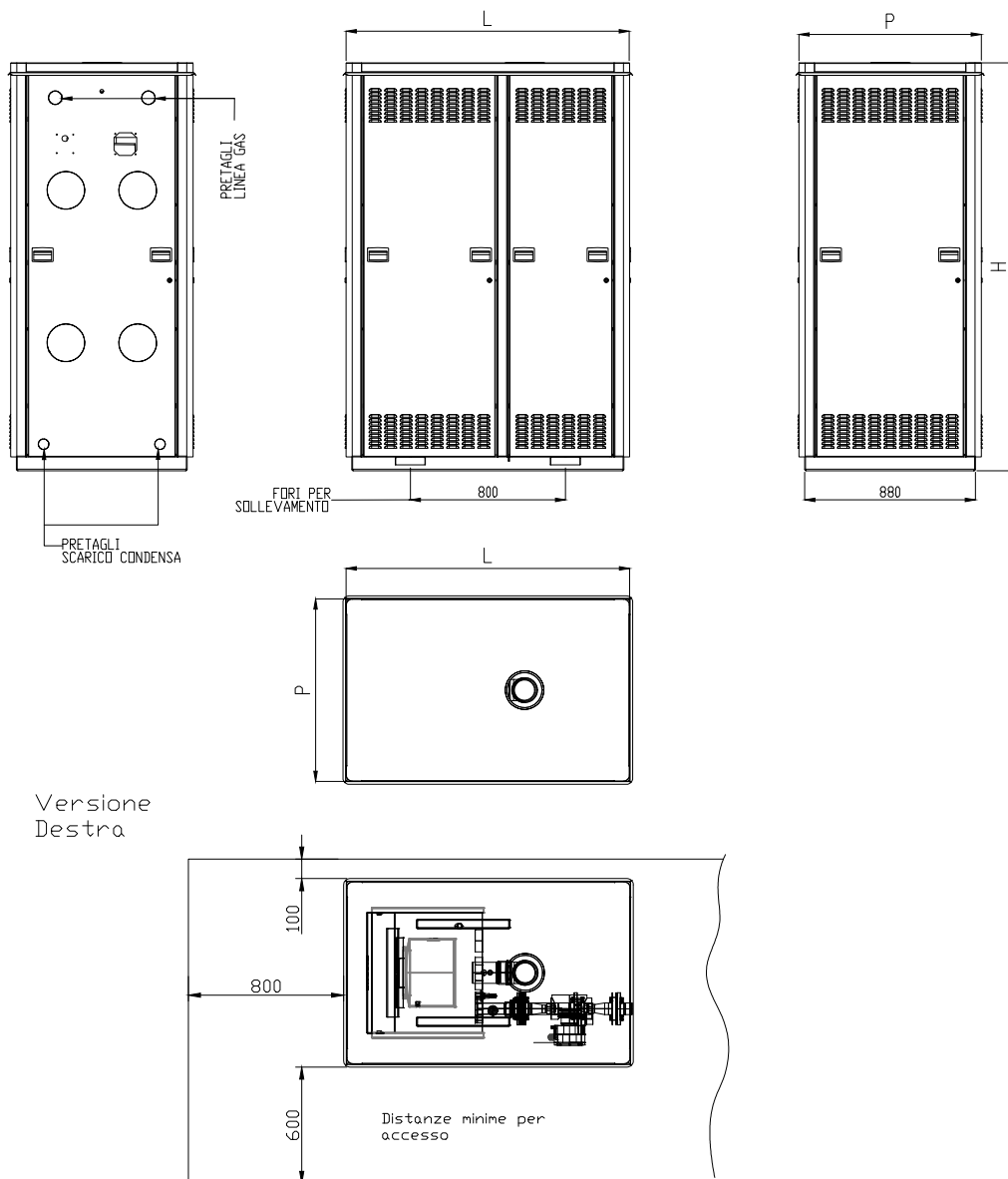
3

Sigla	Descrizione	Immagine	Codice	Prezzo €
Neutralizzatore di condensa				
Logawater KN150.4	Neutralizzatore di condensa fino a 150 kW per gas senza pompa pneumatica. Necessaria l'aggiunta di un contenitore di granulato per gas (accessorio a parte).		7738344954	295,00
Logawater KN150.4 KP	Neutralizzatore di condensa fino a 150 kW per gas senza pompa pneumatica e con pompa di sollevamento condensa fino a 4 m. Necessaria l'aggiunta di un contenitore di granulato per gas (accessorio a parte).		7738344955	500,00
Logawater KN1000.4	Neutralizzatore di condensa fino a 1000 kW per gas e 200 kW per gasolio con pompa pneumatica. Necessaria l'aggiunta di uno o più contenitori di granulato per gas o gasolio a seconda della potenza da neutralizzare (accessorio a parte). Possono esserne messi 2 in cascata per una potenza fino a 2000 kW solo per gas.		7738344956	460,00
Logawater KN1000.4 KP	Neutralizzatore di condensa fino a 1000 kW per gas e 200 kW per gasolio con pompa pneumatica e con pompa di sollevamento condensa fino a 4 m. Necessaria l'aggiunta di uno o più contenitori di granulato per gas o gasolio a seconda della potenza da neutralizzare (accessorio a parte). Possono esserne messi 2 in cascata per una potenza fino a 2000 kW solo per gas.		7738344957	660,00
NE-BG	Contenitore con granulato per la neutralizzazione della condensa del gas (accessorio obbligatorio). Necessario 1 per potenze fino a 500 kW; necessario 2 per potenze fino a 1000 kW e necessari 4 per potenze fino a 2000 kW.		7738344968	122,00

Per i dettagli vedere capitolo Componenti per centrali termiche



Dimensioni e raccordi [mm] armadio tecnico per esterno Logano plus KB372 EXT



Logano plus KB472

3



Vantaggi e Caratteristiche

- **Generatore di calore compatto a basamento, a condensazione a gas**, con scambiatore di calore in alluminio-silicio e bruciatore di gas premiscelato tarato a caldo in fabbrica ad elevata efficienza
 - **Installazione in centrali termiche** di case plurifamiliari, condomini, immobili artigianali e industriali ed edifici pubblici
 - **Elevata modulazione** fino a 1:6 (1:5 per la 350 kW), dal 16% al 100% per adattarsi alle reali richieste di calore dell'edificio
 - **Elevata efficienza**, rendimento medio stagionale η_s fino al 109% su H_i
 - **Facilità di trasporto ed installazione** grazie alla larghezza e peso limitati oltre alla possibilità di **disassemblare la caldaia**
 - Grazie alle **basse perdite di carico lato acqua**, alla **robustezza** del corpo caldaia ed alla possibilità di funzionare **fino a un ΔT di 50 °C**, non è richiesta una portata minima o componenti aggiuntivi
 - Termoregolazione con sistema Logamatic EMS plus, abbinando Logamatic MC110 o **sistema evoluto con connettività integrata** Logamatic 5000
 - Possibilità di combinazione con bollitori ACS ed accumulatori affiancati Logalux per il massimo comfort dell'acqua calda sanitaria
 - Dotazione opzionale per un esercizio indipendente dall'aria ambiente e sistema di neutralizzazione della condensa integrabile
 - Collettori idraulici, scambiatore o compensatore idraulico a completamento dell'installazione della doppia caldaia affiancata
- Generatori già predisposti a funzionare con miscela fino al 20% di Idrogeno




Sigla	Modello	Potenza nominale [kW]	Peso netto [kg]	B [mm]	H _k * [mm]	L [mm]	Codice	Prezzo €
Generatore di calore singolo compatto a basamento Logano plus KB472 a condensazione, solo riscaldamento, con bruciatore integrato a metano								
KB472-350 R	Versione 350 kW a metano con attacchi ed ispezione a destra	350	336	803	1582	1903	7736606331	27.000,00
KB472-400 R	Versione 400 kW a metano con attacchi ed ispezione a destra	408	336	803	1582	1903	7736606332	29.650,00
KB472-500 R	Versione 500 kW a metano con attacchi ed ispezione a destra	500	384	803	1582	2088	7736606333	35.070,00
KB472-620 R	Versione 620 kW a metano con attacchi ed ispezione a destra - Disponibile da Settembre	620	384	803	1582	2088	7724001523	42.150,00
KB472-350 L	Versione 350 kW a metano con attacchi ed ispezione a sinistra	350	336	803	1582	1903	7736606334	27.000,00
KB472-400 L	Versione 400 kW a metano con attacchi ed ispezione a sinistra	408	336	803	1582	1903	7736606335	29.650,00
KB472-500 L	Versione 500 kW a metano con attacchi ed ispezione a sinistra	500	384	803	1582	2088	7736606336	35.070,00
KB472-620 L	Versione 620 kW a metano con attacchi ed ispezione a sinistra - Disponibile da Settembre	620	384	803	1582	2088	7724001524	42.150,00

ATTENZIONE: è obbligatorio abbinare alla caldaia un quadro di regolazione EMS PLUS (MC110 con BC30E o RC310) oppure un quadro Logamatic 5000; per dettagli vedi capitolo 1 Termoregolazioni

Per sistemi in cascata con portata termica maggiori di 580 kW è necessario aggiungere una seconda valvola di sicurezza richiesta dall'INAIL (vedi capitolo Componenti per centrali termiche)








* Altezza al mantello H_k senza regolazione, con Logamatic MC110 aggiungere 142 mm, con Logamatic 5313 aggiungere 240 mm.



Descrizione	Codice	Prezzo €
Servizi di assistenza tecnica		
 Pre visita in cantiere per impianto in Centrale termica per caldaie > 35 kW	8738429044	220,00
Pre visita in cantiere per impianto Ibrido media-alta potenza	8738429045	270,00



Sigla	Descrizione	Immagine	Codice	Prezzo €
Regolazione accessorio obbligatorio				
Logamatic 5313	Apparecchio Master di regolazione digitale per caldaie a basemento e/o murali, dotate di bus EMS plus e/o modulazione del bruciatore con apparecchiatura SAFE. Funzionamento a temperatura costante o climatica. Touch Screen capacitivo da 7". Barra led frontale indicante stato di funzionamento. Gestione sistema produzione acqua calda sanitaria, circolatore modulante primario di caldaia, richiesta esterna di calore. Estensione fino a 4 moduli complementari FM-xx. Possibilità di registrare parametri su SD-Card. Interfaccia di comunicazione USB, Ethernet Interface. Possibilità di collegamento a BMS (Building Management System) con interfaccia ModBus TCP-IP		7736602046	2.260,00
Logamatic MC110	Quadro di regolazione di caldaia con logica EMS plus, per gestione e controllo di una caldaia a basemento. Abbinato a Logamatic BC30 E (accessorio) gestione climatica dell'impianto in funzione della temperatura esterna, un circuito per il carico accumulo sanitario. Abbinato a Logamatic RC310 (accessorio) in aggiunta gestione fino a quattro circuiti di riscaldamento miscelati, ricircolo sanitario e contatto esterno per la gestione della temperatura di mandata o della potenza erogata in 0-10 V		7736603292	655,00
Logamatic BC 30 E	Unità di servizio installabile a bordo caldaia. Compatibile con tutte le caldaie a basemento con quadro MC110. Gestione dei parametri di funzionamento, di manutenzione e test funzionale della caldaia. Abbinabile ai sistemi di regolazione Logamatic EMS. Con BC 30 E abbinare sonda esterna (FA) e sonda bollitore (AS-E) quali accessori		7738112227	257,00
Logamatic RC310 nero	Apparecchio di regolazione modulante climatico dal design accattivante, tasti soft touch, di colore nero, display retroilluminato total black, installabile a parete o incassato in caldaia (modelli compatibili). Utilizzabile come unità di controllo per la gestione con programmazione settimanale di un singolo circuito diretto e fino a quattro circuiti miscelati (in combinazione a moduli MM100/200). Gestione di un circuito per acqua calda sanitaria con programma dedicato. Possibilità di gestione di un circuito solare per l'acqua calda sanitaria e/o integrazione al riscaldamento (in combinazione a moduli SM100 o SM200). Gestione integrata dei sistemi compatibili di ventilazione meccanica controllata Logavent (modelli compatibili). Fornito con sonda di temperatura esterna FA		7738114086	536,00
Logamatic MC200	Quadro di regolazione di caldaia con logica EMS plus, per gestione e controllo di una caldaia a basemento. Abbinato a Logamatic BC400 (integrato) gestione climatica dell'impianto in funzione della temperatura esterna, un circuito per il carico accumulo sanitario, gestione fino a quattro circuiti di riscaldamento miscelati, ricircolo sanitario e contatto esterno per la gestione della temperatura di mandata o della potenza erogata in 0-10 V Disponibile da Luglio 2026		7724001591	880,00
IPM100	Modulo EMS da integrare in Logamatic MC200 nel caso di gestione del circolatore in 0-10V Disponibile da Luglio 2026		7724001986	200,00







Sigla	Descrizione	Immagine	Codice	Prezzo €
Accessori per singola caldaia				
KSG-600	Kit di sicurezze CE comprensivo di isolamento termico, manometro e disareatore. Adatto per KB472		8732948102	260,00
ETK100	Collettore portastrumenti ed accessori INAIL indicati nella Raccolta R per la sicurezza, protezione e controllo delle centrali termiche superiori a 35kW. Corpo in acciaio verniciato; Attacchi principali flangiati rispettivamente da DN100 ; Fluido impiegato: acqua e soluzione glicolata (massima percentuale 30%); Pressione massima di esercizio: 10 bar; Campo di temperatura di esercizio: 0-110°C. Composto dai seguenti dispositivi: Pressostato di sicurezza a riarmo manuale (certificato PED); Pressostato di minima a riarmo manuale (certificato PED). Termostato a immersione a riarmo manuale (certificato PED); Termometro (conforme INAIL); Manometro (conforme INAIL) completo di riccio portamanometro e rubinetto portamanometro; Pozzetto per valvola d'intercettazione combustibile; Pozzetto di controllo; Attacco per valvola di sicurezza.		7724003590	1.200,00

Sigla	Descrizione	Immagine	Codice	Prezzo €
Accessori per singola caldaia				
VS¾" da 5,4 bar	Valvola di sicurezza certificata e tarata a banco INAIL da 5,4 bar. Sovrappressione di apertura: 10 %. Scarto di chiusura: 20 %. Dotata di fail safe (sicurezza positiva). Completa di verbale di taratura. Attacco ingresso: G 3/4" F (ISO 228-1). Attacco uscita: G 1" F (ISO 228-1). Campo di temperatura del fluido: 5-110 °C. Taratura: 5,4 bar. PN (Pressione nominale): PN 10. Potenza massima 400 kW		7735260071	166,00
VS1" da 5,4 bar	Valvola di sicurezza certificata e tarata a banco INAIL (Ex ISPEL). Sovrappressione di apertura: 10 %. Scarto di chiusura: 20 %. Dotata di fail safe (sicurezza positiva). Completa di verbale di taratura. attacco: G 1" (ISO 228-1) F, ingresso, attacco: G 1 1/4" (ISO 228-1) F, uscita. Campo di temperatura del fluido: 5-110 °C. Taratura: 5,4 bar. PN (Pressione nominale): PN 10.		7735260072	325,00
VS1 1/4" da 5,4 bar	Valvola di sicurezza certificata e tarata a banco INAIL (Ex ISPEL). Sovrappressione di apertura: 10 %. Scarto di chiusura: 20 %. Dotata di fail safe (sicurezza positiva). Completa di verbale di taratura. attacco: G 1 1/4" (ISO 228-1) F, ingresso, attacco: G 1 1/2" (ISO 228-1) F, uscita. Campo di temperatura del fluido: 5-110 °C. Taratura: 5,4 bar. PN (Pressione nominale): PN 10.		7735260073	520,00
Set AAS 2"	Set di collegamento per vaso di espansione con attacco 2"		8732948018	164,00
Set attacco fumi	Scarico fumi da installare all'interno della caldaia per portare l'uscita fumi sulla parte superiore DN250 mm		8732951189	285,00
Carrello di trasporto	Carrello per il trasporto della caldaia, sono necessari 2 pezzi		8732952571	196,00
Filtro aria	Filtro per l'aria di alimentazione del bruciatore idoneo per le KB472 installabile all'interno del mantello della caldaia		8732957340	690,00
Attrezzo per la pulizia	Attrezzo per la pulizia dello scambiatore		8732952606	250,00
Yonos MAXO 50/0,5-16	Circolatore elettronico tipo Wilo Yonos MAXO 50/0,5-16, attacchi flangiati DN50 interasse 340 mm.		7738331184	4.200,00
Stratos MAXO 50/0,5-16	Circolatore elettronico tipo Wilo Stratos MAXO 50/0,5-16, attacchi flangiati DN50/PN6-10 interasse 340 mm		7738333826	6.200,00

Sigla	Descrizione	Immagine	Codice	Prezzo €
Neutralizzatore di condensa				
Logawater KN1000.4	Neutralizzatore di condensa fino a 1000 kW per gas e 200 kW per gasolio con pompa pneumatica. Necessaria l'aggiunta di uno o più contenitori di granulato per gas o gasolio a seconda della potenza da neutralizzare (accessorio a parte). Possono esserne messi 2 in cascata per una potenza fino a 2000 kW solo per gas.		7738344956	460,00
Logawater KN1000.4 KP	Neutralizzatore di condensa fino a 1000 kW per gas e 200 kW per gasolio con pompa pneumatica e con pompa di sollevamento condensa fino a 4 m. Necessaria l'aggiunta di uno o più contenitori di granulato per gas o gasolio a seconda della potenza da neutralizzare (accessorio a parte). Possono esserne messi 2 in cascata per una potenza fino a 2000 kW solo per gas.		7738344957	660,00
NE-BG	Contenitore con granulato per la neutralizzazione della condensa del gas (accessorio obbligatorio). Necessario 1 per potenze fino a 500 kW; necessario 2 per potenze fino a 1000 kW e necessari 4 per potenze fino a 2000 kW.		7738344968	122,00

Per i dettagli vedere capitolo Componenti per centrali termiche



Sigla	Descrizione	Immagine	Codice	Prezzo €
Accessori per doppia caldaia				
FM-CM	Modulo funzione per gestione cascata fino a 16 generatori di calore. Abbinando Logamatic 5000 con cavo LAN basta 1 modulo Abbinando Logamatic EMS o EMS plus necessari 1 modulo ogni 4 caldaie Possibile abbinare Logamatic 5000 con Logamatic EMS		7736602087	1.190,00
MC400	Modulo per la regolazione di generatori di calore in cascata; con modulo singolo fino a 4 generatori, abbinando ad un modulo master fino a 4 moduli slave possibile gestire fino a 16 caldaie. Comando e gestione della sequenza, in serie, serie ottimizzata, in parallelo o carico di punta, di generatori di calore a gas con sistemi BUS EMS, EMS Plus a 2 fili (ad esclusione delle pompe di calore). Abbinabile al regolatore RC310, oppure con richiesta di potenza o temperatura mediante ingresso 0-10 V. Collegamento per sonda di temperatura esterna, di mandata e di ritorno. Gestione di un circolatore modulante circuito caldaie e di uno per l'impianto di riscaldamento. Uscita segnalazione di allarme. Installabile a parete o su barra DIN		7738111001	535,00
Set cascata DN100/125 2x350 kW	Set cascata DN100/125 per 2 caldaie KB472 da 350 kW l'una comprensivo di circolatori Grundfos MAGNA3 32-120 F, sistema di supporto e fissaggio al pavimento, guarnizioni, bulloni ed isolamento		7736606470	20.010,00
Set cascata DN100/125 2x400 kW	Set cascata DN100/125 per 2 caldaie KB472 da 400 kW l'una comprensivo di circolatori Grundfos MAGNA3 40-80 F, sistema di supporto e fissaggio al pavimento, guarnizioni, bulloni ed isolamento		7736606471	19.880,00
Set cascata DN100/125 2x500 kW	Set cascata DN100/125 per 2 caldaie KB472 da 500 kW l'una comprensivo di circolatori Grundfos MAGNA3 40-120 F, sistema di supporto e fissaggio al pavimento, guarnizioni, bulloni ed isolamento		7736606472	21.700,00
Scambiatore a piastre 2x620kW	Scambiatore a piastre per 2 caldaie da 620 kW l'una compreso di isolamento, tubazioni sagomate e supporto a pavimento		7724001594	27.720,00
Scambiatore a piastre 2x350kW	Scambiatore a piastre per 2 caldaie da 350 kW l'una compreso di isolamento, tubazioni sagomate e supporto a pavimento		7736606473	17.240,00
Scambiatore a piastre 2x400kW	Scambiatore a piastre per 2 caldaie da 400 kW l'una compreso di isolamento, tubazioni sagomate e supporto a pavimento		7736606474	17.970,00
Scambiatore a piastre 2x500kW	Scambiatore a piastre per 2 caldaie da 500 kW l'una compreso di isolamento, tubazioni sagomate e supporto a pavimento		7736606475	18.600,00
Set cascata DN100/125 2x620 kW	Set cascata DN100/125 per 2 caldaie KB472 da 620 kW l'una comprensivo di circolatori Grundfos MAGNA3 40-120 F, sistema di supporto e fissaggio al pavimento, guarnizioni, bulloni ed isolamento		7724001595	24.180,00
Set LLH 2x350-620kW	Compensatore idraulico per 2 caldaie da 350 kW o 400 kW o 500 kW o 620 kW l'una compreso di isolamento, tubazioni sagomate e supporto a pavimento		7736606476	6.350,00
Set fumi	Set per due caldaie in cascata con la stessa dimensione di uscita. Il set comprende tubo fumi, due serrande fumi motorizzate e un sensore di CO. Per la regolazione delle serrande è obbligatorio l'uso del quadro Logamatic 5313.		7736606468	6.890,00

Dimensionamento di massima scambiatori di calore a piastre ⁽¹⁾

Gli scambiatori a piastre vanno dimensionati in base al loro effettivo utilizzo.

Parametri fisici impostati per il presente dimensionamento:

Primario Acqua con T. ingresso 80 °C - T. uscita 60 °C (ΔT 20 °C)

Secondario Acqua con T. ingresso 55 °C - T. uscita 70 °C (ΔT 15 °C)

Variazioni della tipologia di fluido termovettore, temperature, portate e perdite di carico influiscono sulla effettiva resa dello scambiatore.

Collegamenti idraulici a carico dell'installatore

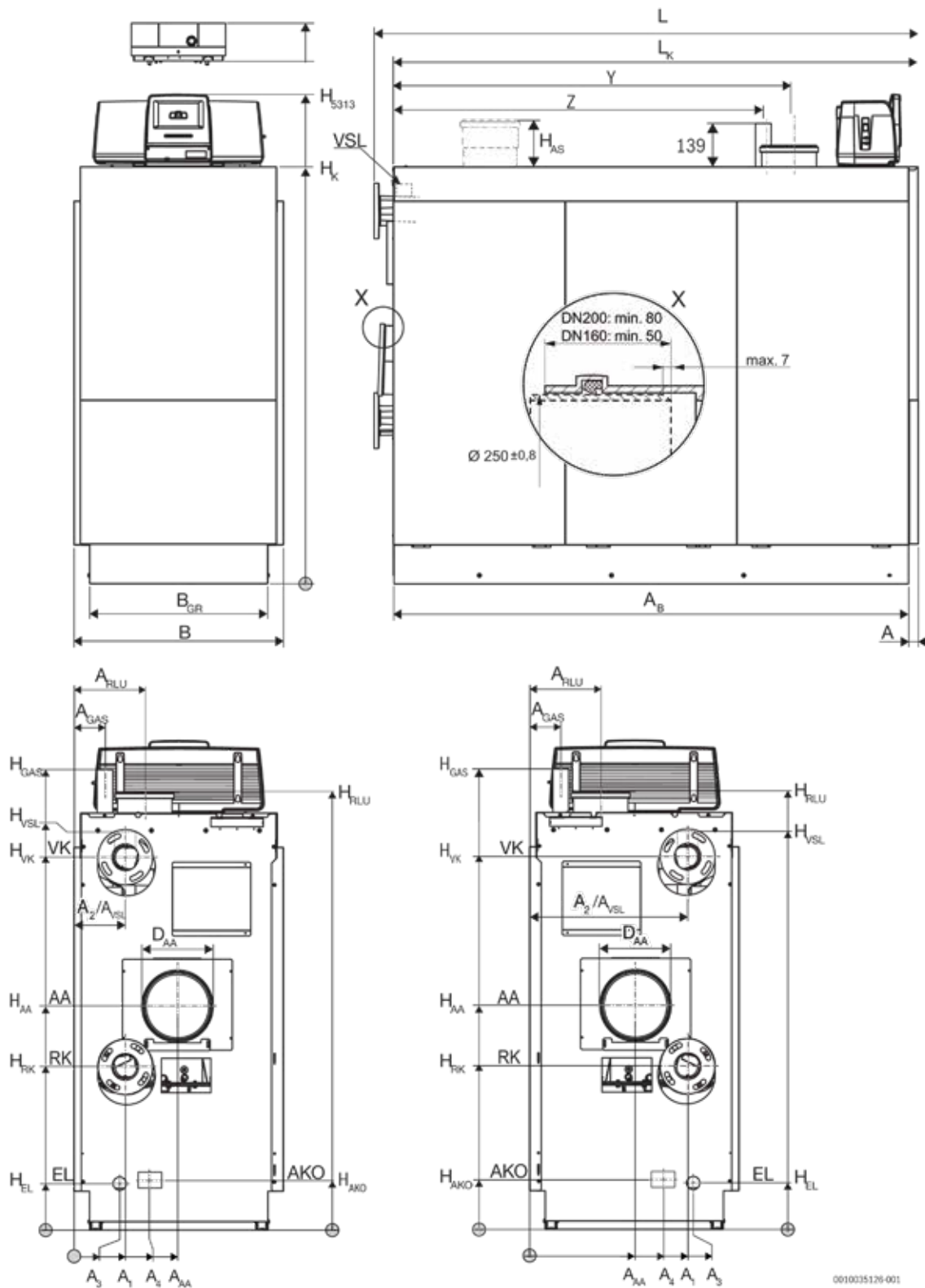
I circolatori consigliati per il circuito primario per tutti i modelli di caldaia sono Stratos MAXO 50/0,5-16 cod. 7738333826 oppure Yonos MAXO 50/0,5-16 cod. 7738331184.

3

Potenza cascata	Scambiatore ispezionabile abbinabile ⁽²⁾				Isolamento		Set piedini	Circuito primario		Circuito secondario		
	[kW]	Modello	Codice	Numero piastre	Conessioni	Modello	Codice	Codice	[m ³ /h]	[kPa]	[m ³ /h]	[kPa]
386	Scambiatore ispezionabile F 2016-55-1-EH	7738347060	55	Filetto maschio G 2"	Kit isolamento scambiatore isp.F2016 - GUIDA L:495	7738347083	7738347076	7738347076	17.049	8.97	22.65	16.214
448	Scambiatore ispezionabile F 2016-63-1-EH	7738347061	63	Filetto maschio G 2"	Kit isolamento scambiatore isp.F2016 - GUIDA L:495	7738347083	7738347076	7738347076	19.788	9.56	26.288	17.581
464	Scambiatore ispezionabile F 2016-63-1-EH	7738347061	63	Filetto maschio G 2"	Kit isolamento scambiatore isp.F2016 - GUIDA L:495	7738347083	7738347076	7738347076	20.494	10.244	27.227	19.131
519	Scambiatore ispezionabile F 2016-73-1-EH	7738347063	73	Filetto maschio G 2"	Kit isolamento scambiatore isp.F2016 - GUIDA L:495	7738347083	7738347076	7738347076	22.924	10.312	30.44	19.318
542	Scambiatore ispezionabile F 2016-73-1-EH	7738347063	73	Filetto maschio G 2"	Kit isolamento scambiatore isp.F2016 - GUIDA L:495	7738347083	7738347076	7738347076	23.94	11.27	31.804	21.485
600	Scambiatore ispezionabile F 2016-83-1-EH	7738347064	83	Filetto maschio G 2"	Kit isolamento scambiatore isp.F2016 - GUIDA L:745	7738347084	7738347076	7738347076	26.501	9.42	35.207	17.38
650	Scambiatore ispezionabile F 2016-87-1-EH	7738347065	87	Filetto maschio G 2"	Kit isolamento scambiatore isp.F2016 - GUIDA L:745	7738347084	7738347076	7738347076	28.709	12.642	38.141	24.606
700	Scambiatore ispezionabile F 2016-95-1-EH	7738347067	95	Filetto maschio G 2"	Kit isolamento scambiatore isp.F2016 - GUIDA L:745	7738347084	7738347076	7738347076	30.918	12.569	41.075	24.493
750	Scambiatore ispezionabile F 2016-101-1-EH	7738347068	101	Filetto maschio G 2"	Kit isolamento scambiatore isp.F2016 - GUIDA L:745	7738347084	7738347076	7738347076	33.26	13.128	44.008	25.77
800	Scambiatore ispezionabile F 3017-79-1-EH	7738347069	79	Flangia DN65, PN16	Kit isolamento scambiatore isp.F3017 - GUIDA L:495	7738347080	7738347077	7738347077	35.335	13.663	46.943	26.077
900	Scambiatore ispezionabile F 3017-89-1-EH	7738347071	89	Flangia DN65, PN16	Kit isolamento scambiatore isp.F3017 - GUIDA L:745	7738347081	7738347077	7738347077	39.752	13.783	52.81	26.465



Dimensioni e raccordi singola caldaia [mm]



0010035120-001

Descrizione	Sigla	Unità di misura	Grandezza caldaia (potenza in kW)							
			350 R	350 L	400 R	400 L	500 R	500 L	620 R	620 L
Lunghezza caldaia con mantello	L	mm	1903				2088			
Lunghezza caldaia	L _K	mm	1832				2017			
Larghezza con mantello	B	mm	803							
Larghezza senza mantello	B _{GR}	mm	684							
Profondità telaio	A _B	mm	1880				1964			
Profondità mantello anteriore	A	mm	50							
Altezza caldaia senza regolazione	H _K	mm	1582							
Altezza scarico fumi	H _{AA}	mm	855				874			
Misura	A _{AA}	mm	396	406	396	406	396	406	396	406
Altezza scarico condensa	H _{AKO}	mm	171							
Misura	A ₄	mm	267	277	267	277	267	277	267	277
Altezza scarico	H _{EL}	mm	177							
Misura	A ₃	mm	175	632	175	632	175	632	175	632
Altezza	H _{RLU}	mm	1662							
Misura	A _{RLU}	mm	282							
Altezza mandata	H _{VK}	mm	1414							
Misura	A ₂ /A _{VSL}	mm	196	605	196	605	196	605	196	605
Altezza	H _{VSL}	mm	1480							
Altezza ritorno	H _{RK}	mm	620							
Misura A1	A ₁	mm	196	605	196	605	196	605	196	605
Misura	A _{GAS}	mm	1670							
Altezza	H _{GAS}	mm	1772							
Uscita prodotti della combustione - diametro interno	Ø AA	mm	251							
Collegamento RLU	Ø RLU	mm	200							
Collegamento mandata e ritorno	Ø VK e RK	DN/mm	100							
Collegamento	Ø VSL	Pollici	2"							
Collegamento gas	Ø GAS	Pollici	2"							
Collegamento scarico condensa		(DN/mm)	3/4" / DN20							
Altezza con Logamatic 5313		mm	1822							
Altezza con MC110		mm	1724							

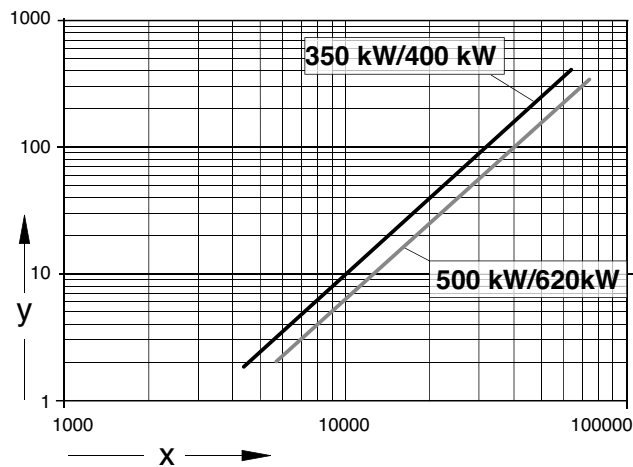


Descrizione	Unità di Misura	KB472-350	KB472-400	KB472-500	KB472-620
Dati tecnici					
Portata termica nominale (Qn) (Pieno carico)	[kW]	333	389	476	596
Carico parziale)	[kW]	65	65	79	85
Massima temperatura di mandata con Logamatic 5313	[°C]	95			
con Logamatic MC110	[°C]	85			
Massima pressione d'esercizio	[bar]	6			
Perdite di carico lato acqua ($\Delta T=15$ K)	[mbar]	50			
Contenuto d'acqua	[l]	54,4		64,8	
Tenore CO ₂ (Pieno carico)	[%]	9,2			9,5
Carico parziale)	[%]	9,2			
Fattore normalizzato emissioni NO _x secondo EN 15502 (su H ₂)	[mg/kWh]	33		37	43
CO)	[mg/kWh]	6		3	3
Prevalenza residua ventilatore	[Pa]	200			
Pressione sonora nel locale di posa a pieno carico	[dB _A]	70	72		-
Pressione sonora nel locale di posa a carico parziale	[dB _A]	52		53	-
Assorbimento elettrico (Pieno carico)	[W]	327	452	486	734
Carico parziale)	[W]	46	46	47	47
Collegamento elettrico	[V _{AC} /Hz]	230/50			
Grado di protezione elettrica	[IP]	X0D			
Potenza termica utile nominale 80/60°C (Pn) (Pieno carico)	[kW]	327	381	467	583
Carico parziale)	[kW]	64	64	78	83
Potenza termica utile nominale 50/30°C (Pn) (Pieno carico)	[kW]	350	408	500	620
Carico parziale)	[kW]	68	68	84	92
Rendimento termico utile η_u 100% del carico range di temperatura 80/60°C	[%]	98,1	98,2		97,8
Rendimento termico utile η_u 100% del carico range di temperatura 50/30°C	[%]	105			104
Temperatura fumi 80/60°C (Pieno carico)	[°C]	68		70	
Carico parziale)	[°C]	58		58	
Temperatura fumi 50/30°C (Pieno carico)	[°C]	46			50
Carico parziale)	[°C]	32			32
Portata massica fumi 80/60°C (Pieno carico)	[g/s]	152,8	174,7	218,3	266,9
Carico parziale)	[g/s]	29,1	29,1	36,4	38,1
Portata massica fumi 50/30°C (Pieno carico)	[g/s]	149,4	170,8	213,5	262,9
Carico parziale)	[g/s]	27,5	27,5	34,4	37,6

Perdite di carico Logano plus KB472

X = Portata [l/h]

Y = Perdita di carico [mbar]



Logano plus SB325

3



Vantaggi e Caratteristiche

- **Caldaia a basemento, a condensazione, in acciaio** con superfici di scambio termico a profili tubolari e sezione dello scambiatore di calore interno a condensazione con **tecnologia Kondens+ in acciaio inox**, a tre giri di fumo
- Predisposta per il funzionamento con **bruciatore soffiato** di gas o di gasolio (contenuto di zolfo < 50ppm)
- Rendimento medio stagionale η_s fino al 109,0% (su H₂)
- **Due attacchi separati di ritorno** per circuiti ad alta e a bassa temperatura
- Installazione in centrali termiche di condomini, immobili artigianali e industriali
- Termoregolazione con sistema Logamatic 5000, prevedere quadro di regolazione a bordo macchina Logamatic 5311
- Possibilità di combinazione con accumulatori affiancati Logalux per **il massimo comfort dell'acqua calda sanitaria**
- **Manutenzione semplificata**
- Sistema di neutralizzazione delle condense integrabile
- Sono richieste specifiche condizioni di installazione ed utilizzo (es. trattamento acqua; termoregolazioni Logamatic; ecc.), come descritte nella relativa documentazione tecnica a corredo



Sigla	Modello	Potenza nominale [kW]	Peso* [kg]	B [mm]	H _k * [mm]	L* [mm]	Codice	Prezzo €
Caldaia a basemento Logano plus SB325 a condensazione, in acciaio a tre giri effettivi di fumo, con scambiatore in acciaio Inox Kondens+, per bruciatore soffiato a gas o gasolio, regolazione Logamatic 4000 o Logamatic 5000 da abbinare								
SB325-50 *IT*	Modello da 50 kW	50	294	820	1254	1084	7736603176	8.870,00
SB325-70 *IT*	Modello da 70 kW	70	300	820	1254	1084	7736603177	10.970,00
SB325-90 *IT*	Modello da 90 kW	90	314	820	1254	1084	7736603178	11.940,00
SB325-115 *IT*	Modello da 115 kW	115	321	820	1254	1084	7736603179	13.420,00


ATTENZIONE: è necessario abbinare alla caldaia uno dei quadri del capitolo Termoregolazioni

È consigliato l'utilizzo di un filtro a y, di un defangatore e separatore d'aria (vedi accessori per centrale termica)

Per sistemi in cascata con portata termica maggiori di 580 kW è necessario aggiungere una seconda valvola di sicurezza richiesta dall'INAIL

Per abbinamento del bruciatore e dei componenti INAIL per singola caldaia Logano plus SB325 vedere tabella di scelta al termine del presente capitolo

* Peso e profondità L senza bruciatore, altezza H_k senza regolazione (con Logamatic 4000 aggiungere 229 mm, con Logamatic 5000 aggiungere 274 mm)

Descrizione	Codice	Prezzo €
Servizi di assistenza tecnica		
 Pre visita in cantiere per impianto in Centrale termica per caldaie > 35 kW	8738429044	220,00



Sigla	Descrizione	Immagine	Codice	Prezzo €
Regolazione accessorio obbligatorio ⁽¹⁾				
Logamatic 5311	Apparecchio Master di regolazione digitale per caldaie a basemento con bruciatore ad aria soffiata, monostadio, bistadio o modulante, con funzione di sicurezza STB. Funzionamento a temperatura costante o climatica. Touch Screen capacitivo da 7". Barra led frontale indicante stato di funzionamento. Gestione sistema produzione acqua calda sanitaria, circolatore modulante primario di caldaia, richiesta esterna di calore. Estensione fino a 4 moduli complementari FM-xx. Possibilità di registrare parametri su SD-Card. Interfaccia di comunicazione USB, Ethernet Interface. Possibilità di collegamento a BMS (Building Management System) con interfaccia ModBus TCP-IP		7736602035	2.510,00
MC200 + BC400 + BR100	Regolatore di caldaia con bruciatore ad aria soffiata a gas o gasolio, composto da Logamatic MC200 con modulo BRM100 per la gestione di un bruciatore monostadio e Logamatic BC400 Disponibile da Luglio 2026		7724001510	1.460,00

3

Sigla	Descrizione	Immagine	Codice	Prezzo €
Accessori ⁽²⁾				
ETK65	Collettore portastrumenti ed accessori INAIL indicati nella Raccolta R per la sicurezza, protezione e controllo delle centrali termiche superiori a 35kW. Corpo in acciaio verniciato; Attacchi principali flangiati rispettivamente da DN65; Fluido impiegato: acqua e soluzione glicolata (massima percentuale 30%); Pressione massima di esercizio: 10 bar; Campo di temperatura di esercizio: 0÷110°C. Composto dai seguenti dispositivi: Pressostato di sicurezza a riarmo manuale (certificato PED); Pressostato di minima a riarmo manuale (certificato PED); Termostato a immersione a riarmo manuale (certificato PED); Termometro (conforme INAIL); Manometro (conforme INAIL) completo di riccio portamanometro e rubinetto portamanometro; Pozzetto per valvola d'intercettazione combustibile; Pozzetto di controllo; Attacco per valvola di sicurezza.		7724003588	940,00
Manicotto DN 150	Manicotto d'ermetizzazione per lo scarico combusti, per collegamenti a tenuta stagna anche nel caso di sovrappressione - DN 150 mm		5354328	126,00
Manicotto DN 180	Manicotto d'ermetizzazione per lo scarico combusti, per collegamenti a tenuta stagna anche nel caso di sovrappressione, per caldaia da 90-185 kW - DN 180 mm		5354330	126,00
BF01	Basamento fonoassorbente, impedisce la trasmissione del rumore e delle vibrazioni alla struttura di appoggio. Profilo insonorizzante ad omega in acciaio inox. Lunghezza 600 mm, spessore di circa 40 mm con caldaia in modalità operativa, per caldaie da 50 kW a 115 kW		5963870	650,00
Kit pulizia RC01	Kit per la pulizia dello scambiatore Kondens+, composto da manico in acciaio inossidabile 750mm lg e spazzola in nylon 40Dx100mm		80393035	63,00

⁽¹⁾ Per maggiori dettagli ed ulteriori accessori vedere al capitolo Termoregolazione

⁽²⁾ Per maggiori dettagli sui manicotti di ermetizzazione sistemi fumi vedere il relativo capitolo "Scarichi fumo"

⁽³⁾ Disponibile fino ad esaurimento

Sigla	Descrizione	Immagine	Codice	Prezzo €
Neutralizzatore di condensa				
Logawater KN150.4	Neutralizzatore di condensa fino a 150 kW per gas senza pompa pneumatica. Necessaria l'aggiunta di un contenitore di granulato per gas (accessorio a parte).		7738344954	295,00
Logawater KN150.4 KP	Neutralizzatore di condensa fino a 150 kW per gas senza pompa pneumatica e con pompa di sollevamento condensa fino a 4 m. Necessaria l'aggiunta di un contenitore di granulato per gas (accessorio a parte).		7738344955	500,00
NE-BG	Contenitore con granulato per la neutralizzazione della condensa del gas (accessorio obbligatorio). Necessario 1 per potenze fino a 500 kW; necessario 2 per potenze fino a 1000 kW e necessari 4 per potenze fino a 2000 kW.		7738344968	122,00

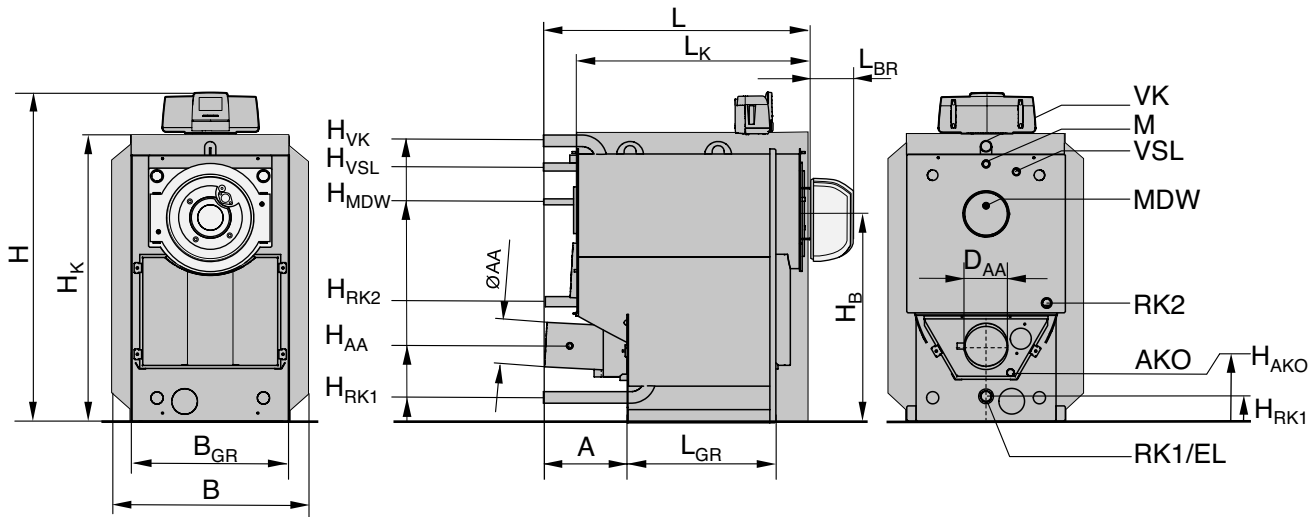
Per i dettagli vedere capitolo Componenti per centrali termiche

Dimensioni e raccordi [mm]

Legenda

- AA Uscita prodotti della combustione (pdc)
- AKO Uscita condensa
- EL Carico / scarico acqua di caldaia
- RK1 Ritorno caldaia 1 (ritorno a bassa temperatura)
- RK2 Ritorno caldaia 2 (ritorno ad alta temperatura)
- VK Mandata caldaia

3



		SB325 50	SB325 70	SB325 90	SB325 115
Dimensioni e raccordi [mm]					
Dimensioni minime per il passaggio Lar - Alt - Lun	[mm]	680 - 1215 - 1157			
Mandata caldaia (Ø D _{VK})	[DN]	R 1½			
(H _{VK})	[mm]	1178			
Ritorno 1 caldaia (Ø D _{RK1})	[DN]	R 1½		R 1½	
(H _{RK1})	[mm]	156		106	
Ritorno 2 caldaia (Ø D _{RK2})	[DN]	R 1¼			
(H _{RK2})	[mm]	506			
DN collegamento a sistema fumi (D _{AA} interno)	[DN]	153		183	
H _{AA})	[mm]	357		327	
Camera di combustione (Lunghezza Ø)	[mm]	890 370			
Portina bruciatore (Profondità Ø D _B)	[mm]	95 110		70 130	

Altri dati e dimensioni disponibili nella documentazione tecnica di prodotto

Dati del prodotto per il consumo energetico (ErP), secondo requisiti dei regolamenti UE n. 811/2013, 812/2013, 813/2013 e 814/2013 e s.m.i. a completamento della direttiva 2017/1369/UE		SB325 50	SB325 70	SB325 90	SB325 115
Classe di efficienza energetica di riscaldamento		-			
Efficienza energetica stagionale del riscaldamento d'ambiente η _s *	[%]	90		91	
Potenza termica utile nominale P _n (P _{rated})	[kW]	46	64	83	106
Potenza termica utile P ₁ (30%P _n a 50/30°C)	[kW]	15.3	21.5	27.6	35.2
Efficienza utile η ₄ * (P _n a 80/60°C)	[%]	87.3			
Efficienza utile η ₁ * (30%P _n a 50/30°C)	[%]	97			
Potenza termica utile P ₄ (P _n a 80/60°C)	[kW]	46	64.4	82.7	105.7

*I valori di efficienza energetica stagionale η_s e di efficienza energetica η₁ ed η₄ riportati nei dati ErP, sono calcolati sul Potere calorifico superiore (H_u), secondo i Regolamenti integrativi alla Direttiva 2017/1369/UE e s.m.i.

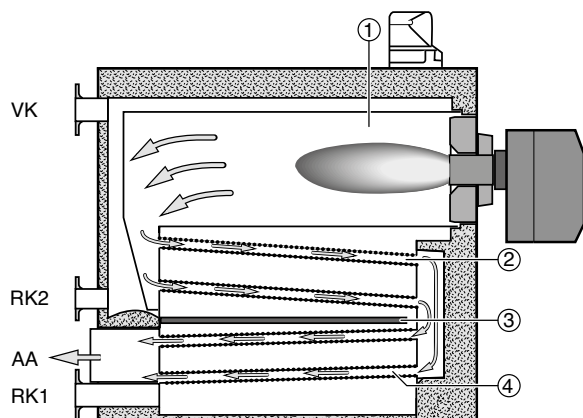


		SB325 50	SB325 70	SB325 90	SB325 115
Dati tecnici					
Portata termica nominale gas (Qn) (Pieno carico)	[kW]	47,4	66,4	85,3	109
Carico parziale 40%)	[kW]	19	26,6	34,1	43,6
Portata termica nominale gasolio (Qn) (Pieno carico)	[kW]	46,4	65,1	83,9	107,5
Carico parziale 40%)	[kW]	18,6	26	33,6	43
Tenore CO ₂ (gas)	[%]	10			
gasolio)	[%]	13			
Fattore normalizzato emissioni NO _x secondo EN 15502 (su H ₂ CO ₂)	[mg/kWh] [mg/kWh]	in funzione del bruciatore			
Volume focolare	[l]	90	120	138	142
Prevalenza residua ventilatore	[Pa]	50 ⁽²⁾ in funzione del bruciatore			
Perdita di carico lato fumi	[mbar]	0,43	0,5	0,59	0,77
Massima pressione d'esercizio	[bar]	4			
Massima temperatura di mandata ⁽¹⁾	[°C]	110			
Contenuto d'acqua	[l]	237	233	250	240
Temperature del sistema 50/30 °C					
Potenza termica utile nominale (Pn) gas (Pieno carico)	[kW]	50	70	90	115
Carico parziale 40%)	[kW]	20	28	36	46
Rendimento termico utile η _u gas (100% P _f h _{k100} 30% P _f h _{k30})	[%] [%]	105,5 105,3	105,4 105,3	105,5 105,6	105,5 105,5
Potenza termica utile nominale (Pn) gasolio (Pieno carico)	[kW]	48,2	67,6	87,2	110,9
Carico parziale 40%)	[kW]	19,3	27	34,9	44,4
Rendimento termico utile η _u gasolio (100% P _f h _{k100} 30% P _f h _{k30})	[%] [%]	103,9 103,8	103,8 103,8	103,9 103,9	103,2 103,3
Perdite al mantello	[% Qn]	0,25	0,19	0,16	0,13
Perdite al camino	[% Qn]	1,4			
Perdite al camino a bruciatore spento*	[% Qn]	0,5			
Temperatura fumi (Pieno carico)	[°C]	45			
Carico parziale 40%)	[°C]	30			
Portata massima fumi (Pieno carico)	[kg/s]	0,0189	0,0268	0,0344	0,0443
Carico parziale)	[kg/s]	0,0074	0,0103	0,0133	0,0171
Temperature del sistema 80/60 °C					
Potenza termica utile nominale (Pn) gas (Pieno carico)	[kW]	46	64,4	82,7	105,7
Carico parziale 40%)	[kW]	18,4	25,8	33,1	42,3
Rendimento termico utile η _u gas (100% P _f h _{k100} 30% P _f h _{k30})	[%] [%]	97 96,8	97 97	97 97,1	97 97
Potenza termica utile nominale (Pn) gasolio (Pieno carico)	[kW]	45,1	63,5	81,9	104,5
Carico parziale 40%)	[kW]	18	25,4	32,8	41,8
Rendimento termico utile η _u gasolio (100% P _f h _{k100} 30% P _f h _{k30})	[%] [%]	97,2 96,8	97,5 97,7	97,6 97,6	97,2 97,2
Perdite al mantello	[% Qn]	0,25	0,19	0,16	0,13
Perdite al camino	[% Qn]	1,4			
Perdite al camino a bruciatore spento	[% Qn]	0,5			
Temperatura fumi (Pieno carico)	[°C]	72			
Carico parziale 40%)	[°C]	40			
Portata massima fumi (Pieno carico)	[kg/s]	0,0198	0,0277	0,0357	0,0458
Carico parziale)	[kg/s]	0,0079	0,0111	0,0143	0,0183
Omologazioni					
Omologazione	[CE]	0085AT0074			

⁽¹⁾ Limite della temperatura di sicurezza (STB) 100 °C

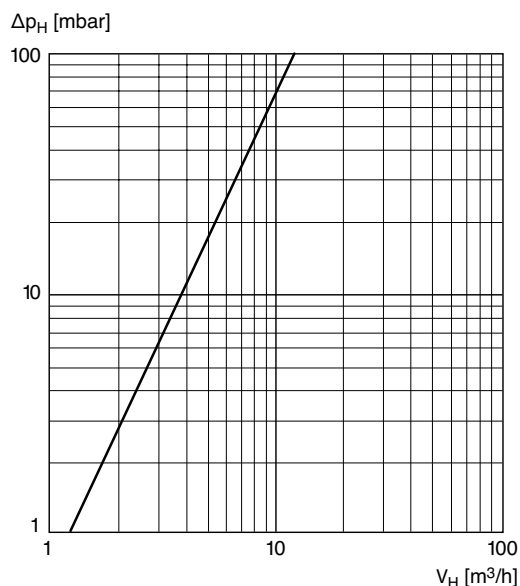
⁽²⁾ Prevalenza massima consigliata

Schema di funzionamento Logano plus SB325



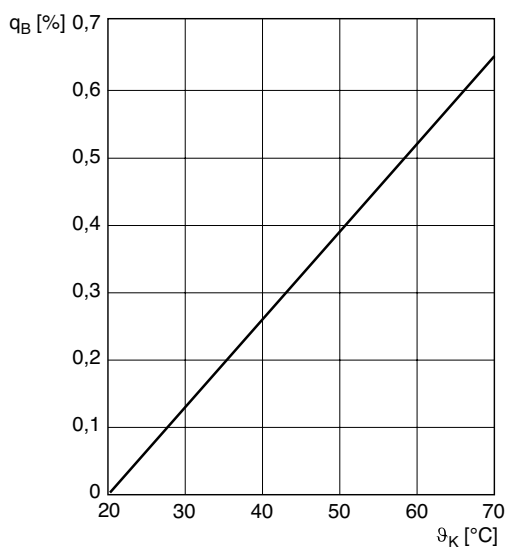
- [AA] Uscita gas combusti
- [RK1] Ritorno per circuiti di riscaldamento a bassa temperatura
- [RK2] Ritorno per circuiti di riscaldamento ad alta temperatura
- [VK] Mandata
- [1] Camera di combustione (1° giro)
- [2] Superficie di post-riscaldamento a condensa superiore (superficie di scambio termico Kondens plus, 2° giro)
- [3] Convogliatore d'acqua
- [4] Superficie di post-riscaldamento a condensa inferiore (superficie di scambio termico Kondens plus, 3° giro)

Perdita di carico Logano plus SB325



Δp_H Perdita di pressione dal lato acqua di riscaldamento (mbar)
 V_H Portata (m³/h)

Perdita di messa a regime



q_B Perdita di messa a regime (%)
 θ_K Temperatura media acqua di caldaia (°C)

0010014325-001



Vantaggi e Caratteristiche

- **Caldaia a basemento, a condensazione a gas in acciaio** con superfici di scambio termico a profili tubolari e sezione dello scambiatore di calore interno a condensazione con **tecnologia Kondens+ in acciaio inox**, a tre giri di fumo
- Predisposta per il funzionamento per **bruciatore soffiato** di gas e di gasolio (contenuto di zolfo < 50ppm)
- Installazione in centrali termiche di condomini, immobili artigianali e industriali
- **Rendimento medio stagionale** η_s fino al 109 % (su H_u)
- **Due attacchi separati di ritorno** per circuiti ad alta e a bassa temperatura
- Termoregolazione con sistema Logamatic 5000, prevedere quadro di regolazione a bordo macchina Logamatic 5311
- Possibilità di combinazione con accumulatori affiancati Logalux per il massimo comfort dell'acqua calda sanitaria
- **Manutenzione semplificata**
- Sistema di neutralizzazione delle condense integrabile
- Sono richieste specifiche condizioni di installazione ed utilizzo (es. trattamento acqua; termoregolazioni Logamatic; ecc.), come descritte nella relativa documentazione tecnica a corredo

3

Sigla	Modello	Potenza nominale [kW]	Peso* [kg]	B [mm]	H _k * [mm]	L* [mm]	Codice	Prezzo €
Caldaia a basemento Logano plus SB625 a condensazione, in acciaio a tre giri effettivi di fumo, con scambiatore in acciaio inox Kondens+, predisposta per bruciatore soffiato a gas o a gasolio, regolazione Logamatic 4000 o Logamatic 5000 da abbinare								
SB625-145	Modello da 145 kW	145	613	900	1376	1816	7736603213	18.430,00
SB625-185	Modello da 185 kW	185	620	900	1376	1816	7736603214	18.180,00
SB625-240	Modello da 240 kW	240	685	970	1408	1845	7736603215	18.360,00
SB625-310	Modello da 310 kW	310	705	970	1408	1845	7736603216	20.030,00
SB625-400	Modello da 400 kW	400	953	970	1612	1845	7736603217	23.160,00
SB625-510	Modello da 510 kW	510	1058	1100	1770	1980	7736603218	27.470,00
SB625-640	Modello da 640 kW	640	1079	1100	1770	1980	7736603219	28.700,00

ATTENZIONE: è necessario abbinare alla caldaia uno dei quadri del capitolo Termoregolazioni e la piastra di fissaggio bruciatore


È consigliato l'utilizzo di un filtro a y, di un defangatore e separatore d'aria (vedi accessori per centrale termica)

Per generatori di calore o sistemi in cascata con portata termica maggiori di 580 kW è necessario aggiungere una seconda valvola di sicurezza richiesta dall'INAIL

Per abbinamento del bruciatore e dei componenti INAIL per singola caldaia Logano plus SB625 vedere tabella di scelta al termine del presente capitolo

* Peso e profondità L senza bruciatore, altezza H_k senza regolazione (con Logamatic 4000 aggiungere 230 mm, con Logamatic 5000 aggiungere 275 mm)

Descrizione	Codice	Prezzo €
Servizi di assistenza tecnica		
Pre visita in cantiere per impianto in Centrale termica per caldaie > 35 kW	8738429044	220,00

Sigla	Descrizione	Immagine	Codice	Prezzo €
Regolazione accessorio obbligatorio ⁽¹⁾				
Logamatic 5311	Apparecchio Master di regolazione digitale per caldaie a basamento con bruciatore ad aria soffiata, monostadio, bistadio o modulante, con funzione di sicurezza STB. Funzionamento a temperatura costante o climatica. Touch Screen capacitivo da 7". Barra led frontale indicante stato di funzionamento. Gestione sistema produzione acqua calda sanitaria, circolatore modulante primario di caldaia, richiesta esterna di calore. Estensione fino a 4 moduli complementari FM-xx. Possibilità di registrare parametri su SD-Card. Interfaccia di comunicazione USB, Ethernet Interface. Possibilità di collegamento a BMS (Building Management System) con interfaccia ModBus TCP-IP		7736602035	2.510,00

Sigla	Descrizione	Immagine	Codice	Prezzo €
Tronchetto INAIL completo di pozzetti ed attacchi predisposti per i dispositivi di controllo e sicurezza prescritti INAIL, da ordinare a parte				
ETK65	Collettore portastrumenti ed accessori INAIL indicati nella Raccolta R per la sicurezza, protezione e controllo delle centrali termiche superiori a 35kW. Corpo in acciaio verniciato; Attacchi principali flangiati rispettivamente da DN65; Fluido impiegato: acqua e soluzione glicolata (massima percentuale 30%); Pressione massima di esercizio: 10 bar; Campo di temperatura di esercizio: 0÷110°C. Composto dai seguenti dispositivi: Pressostato di sicurezza a riarmo manuale (certificato PED); Pressostato di minima a riarmo manuale (certificato PED), Termostato a immersione a riarmo manuale (certificato PED); Termometro (conforme INAIL); Manometro (conforme INAIL) completo di riccio portamanometro e rubinetto portamanometro; Pozzetto per valvola d'intercettazione combustibile; Pozzetto di controllo; Attacco per valvola di sicurezza.		7724003588	940,00
ETK80	Collettore portastrumenti ed accessori INAIL indicati nella Raccolta R per la sicurezza, protezione e controllo delle centrali termiche superiori a 35kW. Corpo in acciaio verniciato; Attacchi principali flangiati rispettivamente da DN80; Fluido impiegato: acqua e soluzione glicolata (massima percentuale 30%); Pressione massima di esercizio: 10 bar; Campo di temperatura di esercizio: 0÷110°C. Composto dai seguenti dispositivi: Pressostato di sicurezza a riarmo manuale (certificato PED); Pressostato di minima a riarmo manuale (certificato PED), Termostato a immersione a riarmo manuale (certificato PED); Termometro (conforme INAIL); Manometro (conforme INAIL) completo di riccio portamanometro e rubinetto portamanometro; Pozzetto per valvola d'intercettazione combustibile; Pozzetto di controllo; Attacco per valvola di sicurezza.		7724003589	980,00
ETK100	Collettore portastrumenti ed accessori INAIL indicati nella Raccolta R per la sicurezza, protezione e controllo delle centrali termiche superiori a 35kW. Corpo in acciaio verniciato; Attacchi principali flangiati rispettivamente da DN100; Fluido impiegato: acqua e soluzione glicolata (massima percentuale 30%); Pressione massima di esercizio: 10 bar; Campo di temperatura di esercizio: 0÷110°C. Composto dai seguenti dispositivi: Pressostato di sicurezza a riarmo manuale (certificato PED); Pressostato di minima a riarmo manuale (certificato PED), Termostato a immersione a riarmo manuale (certificato PED); Termometro (conforme INAIL); Manometro (conforme INAIL) completo di riccio portamanometro e rubinetto portamanometro; Pozzetto per valvola d'intercettazione combustibile; Pozzetto di controllo; Attacco per valvola di sicurezza.		7724003590	1.200,00

Sigla	Descrizione	Immagine	Codice	Prezzo €
Accessori ⁽²⁾				
Manicotto DN 180	Manicotto d'ermetizzazione per lo scarico combusti, per collegamenti a tenuta stagna anche nel caso di sovrappressione, per caldaia da 90-185 kW - DN 180 mm		5354330	126,00
Manicotto DN 200	Manicotto d'ermetizzazione per lo scarico combusti, per collegamenti a tenuta stagna anche nel caso di sovrappressione, per caldaia da 240-310 kW - DN 200 mm		5354332	139,00
Manicotto DN 250	Manicotto d'ermetizzazione per lo scarico combusti, per collegamenti a tenuta stagna anche nel caso di sovrappressione, per caldaia da 400 kW e 800 kW - DN 250 mm		5354334	170,00
Manicotto DN 300	Manicotto d'ermetizzazione per lo scarico combusti, per collegamenti a tenuta stagna anche nel caso di sovrappressione, per caldaia da 510-640 kW e 1000-1200 kW - DN 300 mm		5354336	187,00
BF02	Basamento fonoassorbente per caldaie da 145 kW a 310 kW, impedisce la trasmissione del rumore e delle vibrazioni alla struttura di appoggio. E' dotato di un profilo insonorizzante ad omega in acciaio inossidabile lungo 1140 mm, largo 60 mm e dimensionato in modo che in condizioni operative venga compresso dalla macchina a uno spessore di circa 40 mm.		5963880	580,00
BF03	Basamento fonoassorbente per caldaie da 400 kW, impedisce la trasmissione del rumore e delle vibrazioni alla struttura di appoggio. E' dotato di un profilo insonorizzante ad omega in acciaio inossidabile lungo 1140 mm, largo 60 mm e dimensionato in modo che in condizioni operative venga compresso dalla macchina a uno spessore di circa 40 mm.		5963884	625,00
BF04	Basamento fonoassorbente per caldaie da 510 kW e 640 kW, impedisce la trasmissione del rumore e delle vibrazioni alla struttura di appoggio. E' dotato di un profilo insonorizzante ad omega in acciaio inossidabile lungo 1140 mm, largo 60 mm e dimensionato in modo che in condizioni operative venga compresso dalla macchina a uno spessore di circa 40 mm.		5963886	675,00
Kit pulizia CC01	Kit per la pulizia dello scambiatore Kondens+, composto da manico in acciaio inossidabile 1300mm lg e spazzola in nylon 40Dx100		80393850	88,00

⁽¹⁾ Per maggiori dettagli ed ulteriori accessori vedere al capitolo Termoregolazione

⁽²⁾ Per maggiori dettagli sui manicotti di ermetizzazione sistemi fumi vedere il relativo capitolo "Scarichi fumo"

⁽³⁾ Disponibile fino ad esaurimento



Sigla	Descrizione	Immagine	Codice	Prezzo €
Neutralizzatore di condensa				
Logawater KN150.4	Neutralizzatore di condensa fino a 150 kW per gas senza pompa pneumatica. Necessaria l'aggiunta di un contenitore di granulato per gas (accessorio a parte).		7738344954	295,00
Logawater KN150.4 KP	Neutralizzatore di condensa fino a 150 kW per gas senza pompa pneumatica e con pompa di sollevamento condensa fino a 4 m. Necessaria l'aggiunta di un contenitore di granulato per gas (accessorio a parte).		7738344955	500,00
Logawater KN1000.4	Neutralizzatore di condensa fino a 1000 kW per gas e 200 kW per gasolio con pompa pneumatica. Necessaria l'aggiunta di uno o più contenitori di granulato per gas o gasolio a seconda della potenza da neutralizzare (accessorio a parte). Possono esserne messi 2 in cascata per una potenza fino a 2000 kW solo per gas.		7738344956	460,00
Logawater KN1000.4 KP	Neutralizzatore di condensa fino a 1000 kW per gas e 200 kW per gasolio con pompa pneumatica e con pompa di sollevamento condensa fino a 4 m. Necessaria l'aggiunta di uno o più contenitori di granulato per gas o gasolio a seconda della potenza da neutralizzare (accessorio a parte). Possono esserne messi 2 in cascata per una potenza fino a 2000 kW solo per gas.		7738344957	660,00
NE-BG	Contenitore con granulato per la neutralizzazione della condensa del gas (accessorio obbligatorio). Necessario 1 per potenze fino a 500 kW; necessario 2 per potenze fino a 1000 kW e necessari 4 per potenze fino a 2000 kW.		7738344968	122,00

Per i dettagli vedere capitolo Componenti per centrali termiche

Dimensionamento di massima scambiatori di calore a piastre ⁽¹⁾

Gli scambiatori a piastre vanno dimensionati in base al loro effettivo utilizzo.

Parametri fisici impostati per il presente dimensionamento:

Primario Acqua con T. ingresso 80 °C - T. uscita 60 °C (ΔT 20 °C)

Secondario Acqua con T. ingresso 55 °C - T. uscita 70 °C (ΔT 15 °C)

Variazioni della tipologia di fluido termovettore, temperature, portate e perdite di carico influiscono sulla effettiva resa dello scambiatore.

Collegamenti idraulici a carico dell'installatore

Potenza cascata	Scambiatore ispezionabile abbinabile ⁽²⁾				Isolamento		Set piedini	Circuito primario	
	[kW]	Modello	Codice	Numero piastre	Conessioni	Modello	Codice	[m ³ /h]	[kPa]
173	Scambiatore ispezionabile F 09-47-1-EH	7738347053	47	Filetto maschio, G 1 1/4	Kit isolamento scambiatore isp. F009 - GUIDA L:322	7738347079	7738347075	7.641	10.056
224	Scambiatore ispezionabile F 2016-33-1-EH	7738347055	33	Filetto maschio G 2"	Kit isolamento scambiatore isp. F2016 - GUIDA L:495	7738347083	7738347076	9.894	10.232
304	Scambiatore ispezionabile F 2016-43-1-EH	7738347057	43	Filetto maschio G 2"	Kit isolamento scambiatore isp. F2016 - GUIDA L:495	7738347083	7738347076	13.427	8.19
386	Scambiatore ispezionabile F 2016-55-1-EH	7738347060	55	Filetto maschio G 2"	Kit isolamento scambiatore isp. F2016 - GUIDA L:495	7738347083	7738347076	17.049	8.97
448	Scambiatore ispezionabile F 2016-63-1-EH	7738347061	63	Filetto maschio G 2"	Kit isolamento scambiatore isp. F2016 - GUIDA L:495	7738347083	7738347076	19.788	9.56
464	Scambiatore ispezionabile F 2016-63-1-EH	7738347061	63	Filetto maschio G 2"	Kit isolamento scambiatore isp. F2016 - GUIDA L:495	7738347083	7738347076	20.494	10.244
519	Scambiatore ispezionabile F 2016-73-1-EH	7738347063	73	Filetto maschio G 2"	Kit isolamento scambiatore isp. F2016 - GUIDA L:495	7738347083	7738347076	22.924	10.312
542	Scambiatore ispezionabile F 2016-73-1-EH	7738347063	73	Filetto maschio G 2"	Kit isolamento scambiatore isp. F2016 - GUIDA L:495	7738347083	7738347076	23.94	11.27
600	Scambiatore ispezionabile F 2016-83-1-EH	7738347064	83	Filetto maschio G 2"	Kit isolamento scambiatore isp. F2016 - GUIDA L:745	7738347084	7738347076	26.501	9.42
650	Scambiatore ispezionabile F 2016-87-1-EH	7738347065	87	Filetto maschio G 2"	Kit isolamento scambiatore isp. F2016 - GUIDA L:745	7738347084	7738347076	28.709	12.642
700	Scambiatore ispezionabile F 2016-95-1-EH	7738347067	95	Filetto maschio G 2"	Kit isolamento scambiatore isp. F2016 - GUIDA L:745	7738347084	7738347076	30.918	12.569
750	Scambiatore ispezionabile F 2016-101-1-EH	7738347068	101	Filetto maschio G 2"	Kit isolamento scambiatore isp. F2016 - GUIDA L:745	7738347084	7738347076	33.26	13.128
800	Scambiatore ispezionabile F 3017-79-1-EH	7738347069	79	Flangia DN65, PN16	Kit isolamento scambiatore isp. F3017 - GUIDA L:495	7738347080	7738347077	35.335	13.663
900	Scambiatore ispezionabile F 3017-89-1-EH	7738347071	89	Flangia DN65, PN16	Kit isolamento scambiatore isp. F3017 - GUIDA L:745	7738347081	7738347077	39.752	13.783

⁽¹⁾ Tabella esemplificativa per le temperature riportate e relativi ΔT.

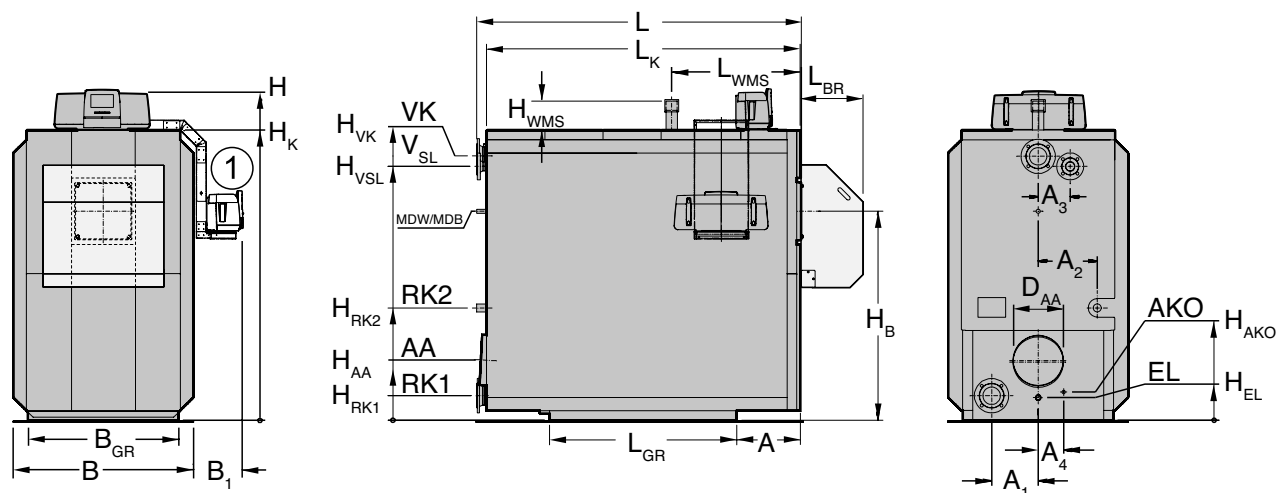
Per eventuali dimensionamenti di massima, contattare il referente tecnico Buderus, e fare ratificare il dimensionamento da progettista asseverato.

⁽²⁾ Per ulteriori informazioni e accessori abbinabili o altri modelli di scambiatori a piastre, fare riferimento al capitolo Componenti per centrali termiche.

Dimensioni e raccordi [mm]

Legenda

- AA Uscita prodotti della combustione (pdc)
- AKO Uscita condensa
- EL Carico / scarico acqua di caldaia
- RK1 Ritorno caldaia 1 (ritorno a bassa temperatura)
- RK2 Ritorno caldaia 2 (ritorno ad alta temperatura)
- VK Mandata caldaia
- [1] Supporto laterale per gli apparecchi di regolazione (destra/sinistra)



0010011789-001

		SB625 145	SB625 185	SB625 240	SB625 310	SB625 400	SB625 510	SB625 640
Dimensioni e raccordi [mm]								
Dimensioni minime per il passaggio Lar - Alt - Lun	[mm]	720 - 1340 - 1735		790 - 1370 - 1760		790 - 1570 - 1760		920 - 1730 - 1895
Mandata caldaia (Ø D _{VK})	[DN]	65		80		100		100
(H _{VK})	[mm]	1239		1260		1442		1612
Ritorno 1 caldaia (Ø D _{RK1})	[DN]	65		80				100
(H _{RK1})	[mm]	142		142				150
Ritorno 2 caldaia (Ø D _{RK2})	[DN]	R 1½		R 1½	65	65		80
(H _{RK2})	[mm]	495		512	512	597		685
DN collegamento a sistema fumi (D _{AA} interno)	[DN]	183		203		253		303
(H _{AA})	[mm]	299		295		333		368
Camera di combustione (Lunghezza Ø)	[mm]			1460		1460		1595
				453		550		650
Portina bruciatore (Profondità Ø D _B)	[mm]			185		185		185
				248		400		320

Altri dati e dimensioni disponibili nella documentazione tecnica di prodotto

Dati del prodotto per il consumo energetico (ErP), secondo requisiti dei regolamenti UE n. 811/2013, 812/2013, 813/2013 e 814/2013 e s.m.i. a completamento della direttiva 2017/1369/UE		SB625 145	SB625 185	SB625 240	SB625 310	SB625 400	SB625 510	SB625 640
Efficienza energetica stagionale del riscaldamento d'ambiente η _s *	[%]	91			92		-	
Potenza termica utile nominale P _n (P _{rated})	[kW]	133	170	219	283	366	-	
Potenza termica utile P ₄ (P _n a 80/60°C)	[kW]	133	170	219	283	366	-	
Potenza termica utile P ₁ (30%P _n a 50/30°C)	[kW]	44	56.2	72.7	94.2	121.6	-	
Efficienza utile η ₄ * (P _n a 80/60°C)	[%]	87.4			87.3		87.4	
Efficienza utile η ₁ * (30%P _n a 50/30°C)	[%]	96.4		96.6	96.8		-	

*I valori di efficienza energetica stagionale η_s e di efficienza energetica η₁ ed η₄ riportati nei dati ErP, sono calcolati sul Potere calorifico superiore (H_u), secondo i Regolamenti integrativi alla Direttiva 2017/1369/UE e s.m.i.

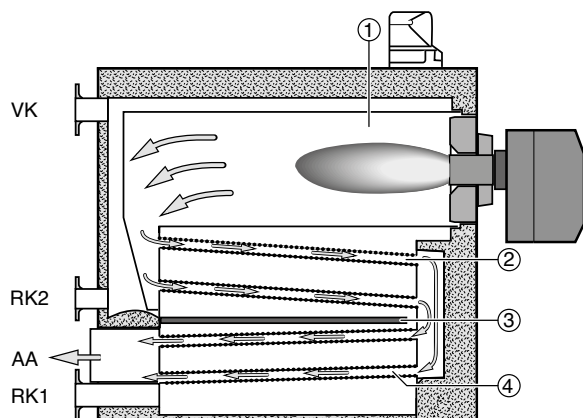


		SB625 145	SB625 185	SB625 240	SB625 310	SB625 400	SB625 510	SB625 640
Dati tecnici								
Portata termica nominale gas (Qn) (Pieno carico)	[kW]	137	175	226	292	377	480	605
Carico parziale 40%)	[kW]	54,8	70	90,4	116,8	150,8	192	242
Portata termica nominale gasolio (Qn) (Pieno carico)	[kW]	135,8	173,2	224,4	289,9	373,8	478,9	599,8
Carico parziale 40%)	[kW]	54,3	69,3	89,8	116	149,5	191,6	239,9
Tenore CO ₂ (gas gasolio)	[%]	10						
	[%]	13						
Fattore normalizzato emissioni NO _x secondo EN 15502 (su H ₂ CO ₂)	[mg/kWh] [mg/kWh]	in funzione del bruciatore						
Volume focolare	[l]	327	333	347	376	541	735	750
Prevalenza residua ventilatore	[Pa]	50 ⁽²⁾ in funzione del bruciatore						
Perdita di carico lato fumi	[mbar]	1,2	1,55	2,2	2,4	3	3,55	4,4
Massima pressione d'esercizio	[bar]	4		5			5,5	
Massima temperatura di mandata ⁽¹⁾	[°C]	110						
Contenuto d'acqua	[l]	560	555	675	645	680	865	845
Temperature del sistema 50/30 °C								
Potenza termica utile nominale (Pn) gas (Pieno carico)	[kW]	145	185	240	310	400	510	640
Carico parziale 40%)	[kW]	59,2	75,6	97,8	126,3	162,4	208,8	261,5
Rendimento termico utile η _u gas (100% P _r h _{k100} 30% P _r h _{k30})	[%] [%]	105,8 108	105,7 108	106,2 108,2	106,2 108,1	106,1 107,7	106,3 108,8	105,8 108,1
Potenza termica utile nominale (Pn) gasolio (Pieno carico)	[kW]	141,1	176,7	229,3	295,9	380,2	487	611,2
Carico parziale 40%)	[kW]	55,9	71,4	92,4	119,4	153,5	197,3	247,1
Rendimento termico utile η _u gasolio (100% P _r h _{k100} 30% P _r h _{k30})	[%] [%]	103,9 102,9	102 103	102,2 102,9	102,1 102,9	101,7 102,7	101,7 103	101,9 103
Perdite al mantello	[% Qn]	0,16	0,14	0,11	0,09	0,08		0,07
Perdite al camino	[% Qn]	1,24	1,1	1,24	1,33	1,24	1,15	
Perdite al camino a bruciatore spento*	[% Qn]	0,3						
Temperatura fumi (Pieno carico)	[°C]	45						
Carico parziale 40%)	[°C]	35						
Portata massima fumi (Pieno carico)	[kg/s]	0,0552	0,0704	0,0928	0,12	0,1528	0,1969	0,2466
Carico parziale)	[kg/s]	0,0217	0,0277	0,036	0,0465	0,0603	0,077	0,0958
Temperature del sistema 80/60 °C								
Potenza termica utile nominale (Pn) gas (Pieno carico)	[kW]	133	170	219	283	366	466	588
Carico parziale 40%)	[kW]	53,2	68	87,6	113,2	146,4	186,4	235,2
Rendimento termico utile η _u gas (100% P _r h _{k100} 30% P _r h _{k30})	[%] [%]	97,1 97,1		97,74 96,9	97,93 96,9	97,1 97,1		97,2 97,2
Potenza termica utile nominale (Pn) gasolio (Pieno carico)	[kW]	132,4	169,2	218,8	282,7	364,8	467,4	585,4
Carico parziale 40%)	[kW]	53	67,7	87,5	113,1	145,9	187	234,2
Rendimento termico utile η _u gasolio (100% P _r h _{k100} 30% P _r h _{k30})	[%] [%]	97,5 97,6	97,7 97,7	97,5 97,4	97,5 97,5	97,6 97,6		
Perdite al mantello	[% Qn]	0,16	0,14	0,11	0,09	0,08		0,07
Perdite al camino	[% Qn]	1,24	1,1	1,24	1,33	1,24	1,15	
Perdite al camino a bruciatore spento	[% Qn]	0,3						
Temperatura fumi (Pieno carico)	[°C]	74						
Carico parziale 40%)	[°C]	45						
Portata massima fumi (Pieno carico)	[kg/s]	0,0579	0,0738	0,0956	0,1235	0,1592	0,204	0,2555
Carico parziale)	[kg/s]	0,0231	0,0295	0,0383	0,0494	0,0637	0,0816	0,1022
Omologazioni								
Omologazione	[CE]	0085AT0075						

⁽¹⁾ Limite della temperatura di sicurezza (STB) 100 °C

⁽²⁾ Prevalenza massima consigliata

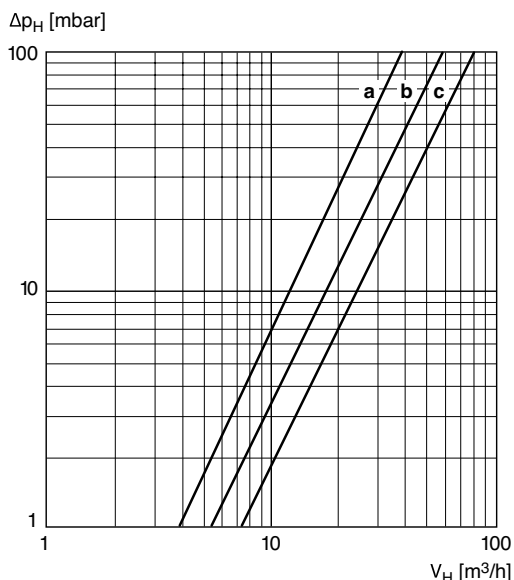
Schema di funzionamento Logano plus SB625



- [AA] Uscita gas combusti
- [RK1] Ritorno per circuiti di riscaldamento a bassa temperatura
- [RK2] Ritorno per circuiti di riscaldamento ad alta temperatura
- [VK] Mandata
- [1] Camera di combustione (1° giro)
- [2] Superficie di post-riscaldamento a condensa superiore (superficie di scambio termico Kondens plus, 2° giro)
- [3] Convogliatore d'acqua
- [4] Superficie di post-riscaldamento a condensa inferiore (superficie di scambio termico Kondens plus, 3° giro)

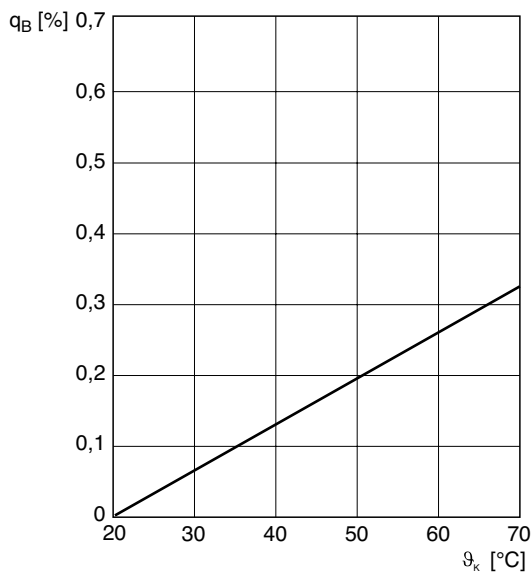
3

Perdita di carico Logano plus SB625



- [Δp_H] Perdita di pressione dal lato acqua di riscaldamento
- [V_H] Portata
- [a] Logano plus SB625, SB625 VM, grandezza caldaia 145 fino a 185
- [b] Logano plus SB625, SB625 VM/grandezza caldaia 240 fino a 310
- [c] Logano plus SB625, SB625 VM, grandezza caldaia 400 fino a 640

Perdita di messa a regime



- q_B Perdita di messa a regime (%)
- θ_K Temperatura media acqua di caldaia (°C)



Vantaggi e Caratteristiche

- **Caldaia a basemento, a condensazione, in acciaio** con superfici di scambio termico a profili tubolari e sezione dello scambiatore di calore interno a condensazione con **tecnologia Kondens+ in acciaio inox**, a tre giri di fumo
- Predisposta per il funzionamento con **bruciatore soffiato** di gas o di gasolio (contenuto di zolfo < 50ppm)
- **Rendimento medio stagionale** η_s fino al 110% (su H_i)
- **Due attacchi separati per il ritorno** di circuiti di alta e bassa temperatura
- Termoregolazione con sistema Logamatic 5000, prevedere quadro di regolazione a bordo macchina Logamatic 5311
- Camera di combustione studiata per ottenere **basse emissioni**
- **Basamento fonoassorbente fornito di serie**, limita la trasmissione del rumore e delle vibrazioni alla struttura di appoggio. Silenziatore lato combusti incorporato, permette una riduzione di 4dB_A
- **Facile installazione** grazie alle dimensioni compatte
- Caldaia consegnata con isolamenti e mantellatura già installata
- Sono richieste specifiche condizioni di installazione ed utilizzo (es. trattamento acqua; termoregolazioni Logamatic; ecc.), come descritte nella relativa documentazione tecnica a corredo

3



Sigla	Modello	Potenza nominale [kW]	Peso* [kg]	B* [mm]	H _k [mm]	L* [mm]	Codice	Prezzo €
Caldaia a basemento Logano plus SB745 a condensazione, in acciaio a tre giri effettivi di fumo, con scambiatore in acciaio inox Kondens+, predisposta per bruciatore soffiato a gas o a gasolio, regolazione Logamatic 4000 o Logamatic 5000 da abbinare								
SB745 800	Modello da 800 kW	800	1540	960	2014	2545	7736603250	45.380,00
SB745 1000	Modello da 1000 kW	1000	1792	1040	2192	2580	7736603251	50.530,00
SB745 1200	Modello da 1200 kW	1200	1822	1040	2192	2580	7736603252	65.510,00

ATTENZIONE: è necessario abbinare alla caldaia uno dei quadri del capitolo Termoregolazioni e la piastra di ancoraggio per i bruciatori


È consigliato l'utilizzo di un filtro a y, di un defangatore e separatore d'aria (vedi accessori per centrale termica)

Per generatori di calore o sistemi in cascata con portata termica maggiori di 580 kW è necessario aggiungere una seconda valvola di sicurezza richiesta dall'INAIL

Per abbinamento del bruciatore e dei componenti INAIL per singola caldaia Logano plus SB745 vedere tabella di scelta al termine del presente capitolo

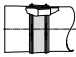

* Peso e profondità L senza bruciatore, larghezza B senza regolazione

Descrizione	Codice	Prezzo €
Servizi di assistenza tecnica		
Pre visita in cantiere per impianto in Centrale termica per caldaie > 35 kW	8738429044	220,00

Sigla	Descrizione	Immagine	Codice	Prezzo €
Regolazione accessorio obbligatorio ⁽¹⁾				
Logamatic 5311	Apparecchio Master di regolazione digitale per caldaie a basamento con bruciatore ad aria soffiata, monostadio, bistadio o modulante, con funzione di sicurezza STB. Funzionamento a temperatura costante o climatica. Touch Screen capacitivo da 7". Barra led frontale indicante stato di funzionamento. Gestione sistema produzione acqua calda sanitaria, circolatore modulante primario di caldaia, richiesta esterna di calore. Estensione fino a 4 moduli complementari FM-xx. Possibilità di registrare parametri su SD-Card. Interfaccia di comunicazione USB, Ethernet Interface. Possibilità di collegamento a BMS (Building Management System) con interfaccia ModBus TCP-IP		7736602035	2.510,00

⁽¹⁾ Per maggiori dettagli ed ulteriori accessori vedere al capitolo Termoregolazione

Sigla	Descrizione	Immagine	Codice	Prezzo €
Tronchetto INAIL completo di pozzetti ed attacchi predisposti per i dispositivi di controllo e sicurezza prescritti INAIL, da ordinare a parte				
ETK100	Collettore portastrumenti ed accessori INAIL indicati nella Raccolta R per la sicurezza, protezione e controllo delle centrali termiche superiori a 35kW. Corpo in acciaio verniciato; Attacchi principali flangiati rispettivamente da DN100 ; Fluido impiegato: acqua e soluzione glicolata (massima percentuale 30%); Pressione massima di esercizio: 10 bar ; Campo di temperatura di esercizio: 0÷110°C. Composto dai seguenti dispositivi: Pressostato di sicurezza a riarmo manuale (certificato PED); Pressostato di minima a riarmo manuale (certificato PED); Termostato a immersione a riarmo manuale (certificato PED); Termometro (conforme INAIL); Manometro (conforme INAIL) completo di riccio portamanometro e rubinetto portamanometro; Pozzetto per valvola d'intercettazione combustibile; Pozzetto di controllo; Attacco per valvola di sicurezza.		7724003590	1.200,00

Sigla	Descrizione	Immagine	Codice	Prezzo €
Accessori ⁽²⁾				
Manicotto DN 250	Manicotto d'ermetizzazione per lo scarico combusti, per collegamenti a tenuta stagna anche nel caso di sovrappressione, per caldaia da 400 kW e 800 kW - DN 250 mm		5354334	170,00
Manicotto DN 300	Manicotto d'ermetizzazione per lo scarico combusti, per collegamenti a tenuta stagna anche nel caso di sovrappressione, per caldaia da 510-640 kW e 1000-1200 kW - DN 300 mm		5354336	187,00
Kit pulizia IC01	Kit per la pulizia dello scambiatore Kondens+ composto da manico in acciaio, 2000mm lg e spazzola in nylon 60Dx50mm		8718583225	88,00

⁽¹⁾ Per maggiori dettagli ed ulteriori accessori vedere al capitolo Termoregolazione

⁽²⁾ Per maggiori dettagli sui manicotti di ermetizzazione sistemi fumi vedere il relativo capitolo "Scarichi fumo"

⁽³⁾ Disponibile fino ad esaurimento

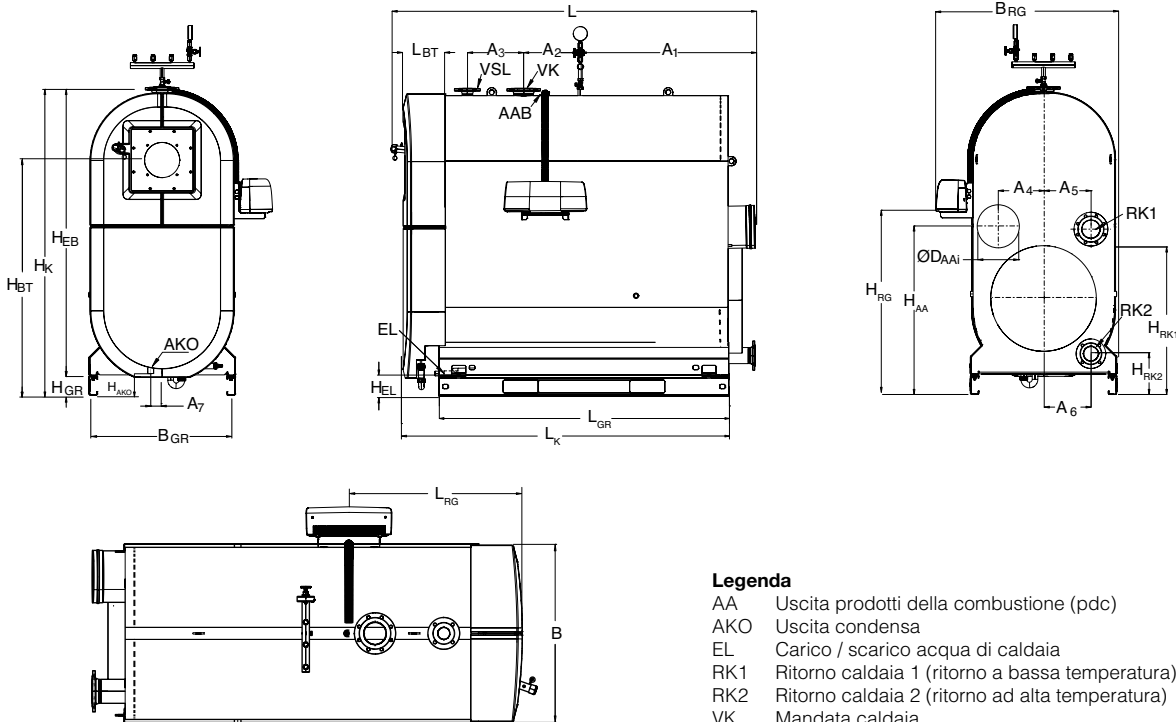
Sigla	Descrizione	Immagine	Codice	Prezzo €
Neutralizzatore di condensa				
Logawater KN150.4	Neutralizzatore di condensa fino a 150 kW per gas senza pompa pneumatica. Necessaria l'aggiunta di un contenitore di granulato per gas (accessorio a parte).		7738344954	295,00
Logawater KN150.4 KP	Neutralizzatore di condensa fino a 150 kW per gas senza pompa pneumatica e con pompa di sollevamento condensa fino a 4 m. Necessaria l'aggiunta di un contenitore di granulato per gas (accessorio a parte).		7738344955	500,00
Logawater KN1000.4	Neutralizzatore di condensa fino a 1000 kW per gas e 200 kW per gasolio con pompa pneumatica. Necessaria l'aggiunta di uno o più contenitori di granulato per gas o gasolio a seconda della potenza da neutralizzare (accessorio a parte). Possono esserne messi 2 in cascata per una potenza fino a 2000 kW solo per gas.		7738344956	460,00
Logawater KN1000.4 KP	Neutralizzatore di condensa fino a 1000 kW per gas e 200 kW per gasolio con pompa pneumatica e con pompa di sollevamento condensa fino a 4 m. Necessaria l'aggiunta di uno o più contenitori di granulato per gas o gasolio a seconda della potenza da neutralizzare (accessorio a parte). Possono esserne messi 2 in cascata per una potenza fino a 2000 kW solo per gas.		7738344957	660,00
NE-BG	Contenitore con granulato per la neutralizzazione della condensa del gas (accessorio obbligatorio). Necessario 1 per potenze fino a 500 kW; necessario 2 per potenze fino a 1000 kW e necessari 4 per potenze fino a 2000 kW.		7738344968	122,00
NE-Set cascata	Tubo di collegamento per la connessione in cascata di 2 neutralizzatori da usare con i KN1000.4 e KN1000.4 KP		7738344967	69,00

Per i dettagli vedere capitolo Componenti per centrali termiche



Logano plus SB745

Dimensioni e raccordi [mm]



Legenda

- AA Uscita prodotti della combustione (pdc)
- AKO Uscita condensa
- EL Carico / scarico acqua di caldaia
- RK1 Ritorno caldaia 1 (ritorno a bassa temperatura)
- RK2 Ritorno caldaia 2 (ritorno ad alta temperatura)
- VK Mandata caldaia

		SB745 800	SB745 1000	SB745 1200
Dimensioni e raccordi [mm]				
Dimensioni minime per il passaggio Lar - Alt - Lun	[mm]	960 - 1874 - 2405	1040 - 2052 - 2455	
Mandata caldaia (Ø D _{VK})	[DN]	100	125	
(H _{VK})	[mm]	2014	2192	
Ritorno 1 caldaia (Ø D _{RK1})	[DN]	100	125	
(H _{RK1})	[mm]	1007	1148	
Ritorno 2 caldaia (Ø D _{RK2})	[DN]	80	100	
(H _{RK2})	[mm]	300	263	
DN collegamento a sistema fumi (D _{AA} interno)	[DN]	253	303	
H _{AA}	[mm]	1064	1193	
Camera di combustione (Lunghezza Ø)	[mm]	1904	1954	
		630	688	
Portina bruciatore (Profondità Ø D _B)	[mm]		210	
			270 ⁽¹⁾	

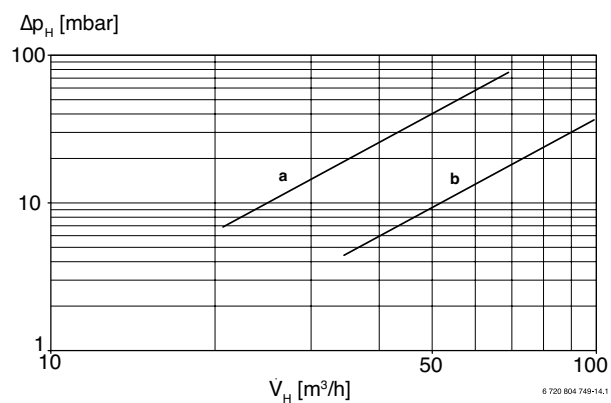
Altri dati e dimensioni disponibili nella documentazione tecnica di prodotto
⁽¹⁾ è possibile aumentare il diametro del bocaglio fino a max. 360 mm.

		SB745 800	SB745 1000	SB745 1200
Dati tecnici				
Portata termica nominale (Qn) (Pieno carico)	[kW]	742	928	1114
Carico parziale 30%)	[kW]	223	278	334
Tenore CO ₂ (gas gasolio)	[%] [%]		10 13	
Fattore normalizzato emissioni NO _x secondo EN 15502 (su H ₂ CO ₂)	[mg/kWh] [mg/kWh]	in funzione del bruciatore		
Volume focolare	[l]	1020	1310	1320
Prevalenza residua ventilatore	[Pa]	50 ⁽²⁾ in funzione del bruciatore		
Perdita di carico lato fumi	[mbar]	6.4	6.5	7.5
Massima pressione d'esercizio	[bar]	6		
Massima temperatura di mandata ⁽¹⁾	[°C]	110		
Contenuto d'acqua	[l]	930	1200	1190
Sistema di temperatura 50-30 °C				
Potenza termica utile nominale (Pn) gas (Pieno carico)	[kW]	800	1000	1200
Carico parziale 30%)	[kW]	243	303	364
Rendimento termico utile η _u gas (100% P _{r,h_{k100}} 30% P _{r,h_{k30}})	[%] [%]	107,8 109		
Potenza termica utile nominale (Pn) gasolio (Pieno carico)	[kW]	770	962	1155
Carico parziale 30%)	[kW]	233	292	351
Rendimento termico utile η _u gasolio (100% P _{r,h_{k100}} 30% P _{r,h_{k30}})	[%] [%]	103,8 104,5	103,7 105	103,7 105,1
Perdite al mantello	[% Qn]	0.29	0.23	0.19
Perdite al camino	[% Qn]	0.7		
Perdite al camino a bruciatore spento*	[% Qn]	0.24	0.19	0.16
Temperatura fumi (Pieno carico)	[°C]	40		
Carico parziale 30%)	[°C]	30		
Portata massima fumi (Pieno carico)	[kg/s]	0.3	0.375	0.451
Carico parziale 30%)	[kg/s]	0.089	0.112	0.134
Sistema di temperatura 80-60 °C				
Potenza termica utile nominale (Pn) gas (Pieno carico)	[kW]	725	906	1090
Carico parziale 30%)	[kW]	217,5	271,8	327
Rendimento termico utile η _u gas (100% P _{r,h_{k100}} 30% P _{r,h_{k30}})	[%] [%]	97,7 97,5	97,6 97,8	97,8 97,9
Potenza termica utile nominale (Pn) gasolio (Pieno carico)	[kW]	725	906	1090
Carico parziale 30%)	[kW]	217	271	326
Rendimento termico utile η _u gasolio (100% P _{r,h_{k100}} 30% P _{r,h_{k30}})	[%] [%]	97,7 97,3	97,6 97,5	97,8 97,6
Perdite al mantello	[% Qn]	0.55	0.4	0.36
Perdite al camino	[% Qn]	2.1	2.2	2.1
Perdite al camino a bruciatore spento	[% Qn]	0.24	0.19	0.16
Temperatura fumi (Pieno carico)	[°C]	66		
Carico parziale 30%)	[°C]	36		
Portata massima fumi (Pieno carico)	[kg/s]	0.316	0.395	0.475
Carico parziale 30%)	[kg/s]	0.095	0.118	0.142
Omologazioni				
Omologazione	[CE]	0085CM0479		

⁽¹⁾ Limite della temperatura di sicurezza (STB) 100 °C⁽²⁾ Prevalenza massima consigliata



Perdita di carico Logano plus SB745

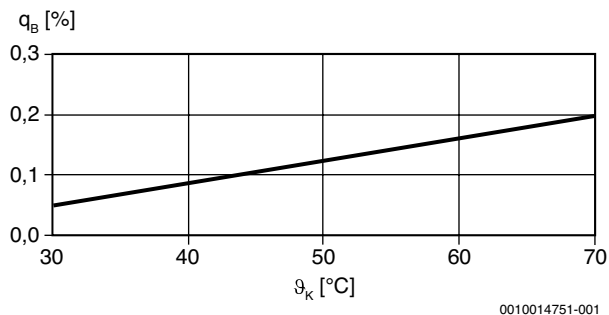


Resistenza Idraulica

- [Δp_H] Perdita di pressione dal lato acqua di riscaldamento
- [V_H] Portata
- [a] Logano plus SB745, grandezza caldaia 800
- [b] Logano plus SB745, grandezza caldaia 1000/1200

3

Perdita di messa a regime



- q_B Perdita di messa a regime (%)
- θ_K Temperatura media acqua di caldaia (°C)

Logano plus GB125 V7 BE

Novità!



3

Vantaggi e Caratteristiche

- **Generatore di calore a basamento a condensazione ad elementi preassemblati in ghisa**, con mantellatura e quadro base
- **Nuova termoregolazione di base MC200 e nuovo regolatore integrato di caldaia BC400 touchscreen a colori** con scritte estese per una massima semplicità di utilizzo
- Possibilità di gestione da remoto tramite chiavetta MX400 (accessorio) inseribile direttamente nella termoregolazione di base MC200
- La termoregolazione base MC200 e il regolatore di caldaia BC400 sono contenuti nel volume di fornitura
- Varie opzioni di termoregolazione EMS anche con termostato senza fili
- **Per case mono e bifamiliari, a schiera o condomini a basso consumo energetico**
- Disponibili varie taglie con **nuova potenza da 60 kW**
- Installabile in locali caldaia o nell'abitazione
- **Elevata efficienza energetica stagionale in riscaldamento**, η_s fino a 90% (su H_u), rendimento normalizzato **fino a 104%** (su H_i)
- **Preassemblata con bruciatore monostadio ad aria soffiata a fiamma blu Logatop BE**, collaudato e tarato a caldo in fabbrica per una combustione di gasolio esente da fuliggine
- Possibilità di combinazione con accumulatori sottoposti o affiancati Logalux per il massimo comfort dell'acqua calda sanitaria
- **Montaggio facilitato** grazie ai gruppi di raccordo caldaia-accumulatore e ai sistemi di montaggio rapido del circuito riscaldamento, quali accessori
- **Adattatore fumi Ø 80/125 mm compreso nella fornitura**
- **Manutenzione semplificata** e diagnostica integrata
- **Garanzia aggiuntiva fino a 10 anni** totali con il programma "Garanzia clima +"
- Disponibile da settembre 2026


Sigla	Modello	Potenza nominale [kW]	Peso netto [kg]	L [mm]	H [mm]	P [mm]	Codice	Prezzo €
Generatori di calore a basamento Logano plus GB125 V7 BE a condensazione con termoregolazione Logamatic MC200 e BC400 integrato								
GB125-18 V7 BE	Generatore di calore a basamento Logano plus GB125 V7 BE da 18 kW a condensazione, solo riscaldamento, con bruciatore soffiato monostadio di gasolio a fiamma blu a basse emissioni integrato Logatop BE. Termoregolazione EMS plus MC200 e BC400. Adattatore fumi Ø 80/125 compreso nella fornitura.	18	156	600	890	835	7735265290	8.250,00
GB125-22 V7 BE	Generatore di calore a basamento Logano plus GB125 V7 BE da 22 kW a condensazione, solo riscaldamento, con bruciatore soffiato monostadio di gasolio a fiamma blu a basse emissioni integrato Logatop BE. Termoregolazione EMS plus MC200 e BC400. Adattatore fumi Ø 80/125 compreso nella fornitura.	22	156	600	917	835	7735265291	8.600,00
GB125-30 V7 BE	Generatore di calore a basamento Logano plus GB125 V7 BE da 30 kW a condensazione, solo riscaldamento, con bruciatore soffiato monostadio di gasolio a fiamma blu a basse emissioni integrato Logatop BE. Termoregolazione EMS plus MC200 e BC400. Adattatore fumi Ø 80/125 compreso nella fornitura.	30	192	600	917	955	7735265292	8.800,00
GB125-49 V7 BE ⁽¹⁾	Generatore di calore a basamento Logano plus GB125 con portata termica da 48,1 kW a condensazione, solo riscaldamento, con bruciatore soffiato monostadio di gasolio a fiamma blu a basse emissioni integrato Logatop BE. Termoregolazione EMS plus MC200 e BC400. Adattatore fumi Ø 80/125 compreso nella fornitura.	48	264	600	917	1195	7735265293	9.600,00
GB125-60 V7 BE ⁽¹⁾	Generatore di calore a basamento Logano plus GB125 con portata termica da 60 kW a condensazione, solo riscaldamento, con bruciatore soffiato monostadio di gasolio a fiamma blu a basse emissioni integrato Logatop BE. Termoregolazione EMS plus MC200 e BC400. Adattatore fumi Ø 80/125 compreso nella fornitura.	60	264	600	917	1195	7735265294	10.200,00

⁽¹⁾Generatore di calore soggetto a pratica INAIL (Raccolta R.2009 per $Q_n \geq 35$ kW). Per abbinamento componenti INAIL vedere tabella di scelta al termine del presente capitolo. È consigliato l'utilizzo di un filtro a y, di un defangatore e separatore d'aria (vedi accessori per centrale termica)

È consigliato abbinare sempre il cablaggio elettrico per la gestione del neutralizzatore di condensa Neutrakon® 05/BGN (vedi accessori)

L'abbinamento dei bruciatori soffiati proposto è da considerarsi valido fino a 500 m s.l.m.; per installazioni ad altitudini superiori contattare la filiale Buderus più vicina

La classe di efficienza energetica indica il valore di efficienza energetica dei prodotti GB125 V7-18 BE, GB125 V7-22 BE, GB125 V7-30 BE, GB125 V7-49 BE, GB125 V7-60 BE, modelli della linea di prodotto Logano plus GB125 BE


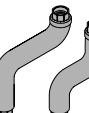



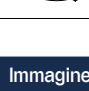
Descrizione	Codice	Prezzo €
Servizi di assistenza tecnica		
 Pre visita in cantiere per impianto in Centrale termica per caldaie > 35 kW	8738429044	220,00







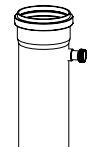
Sigla	Descrizione	Immagine	Codice	Prezzo €
Accessori regolazione				
MX400	Gateway LAN/Wi-Fi per controllo remoto e monitoraggio a distanza dell'impianto di riscaldamento tramite tablet e smartphone con sistema operativo iOS e Android. Connessione tramite Wi-Fi domestico o cavo di rete LAN. Utilizzabile in abbinamento a regolatore RC310 o BC400. Installabile nelle caldaie dotate di alloggiamento (GB192i.2, GB182i.2, GB172i.2, GB172i T50, GB172i T S, caldaie a basemento KB182i e GB125 V7 con quadro MC200) e con pompe di calore WLW176i e WLW166i MBB. Per gli altri prodotti compatibili è necessario l'accessorio cavo di collegamento con supporto a parete.		7738113982	325,00
Logamatic RC220	Termoregolatore ambiente Logamatic RC220 per generatori dotati di unità di controllo BC400; con funzione di termostato modulante e di interfaccia per gestire dall'abitazione le impostazioni di interesse dell'utente finale. Display retroilluminato a colori con navigazione intuitiva per menù e testi in chiaro. Collegamento al generatore tramite BUS EMS.		7738112962	219,00
Logamatic RC120 RF	Termostato LCD a radiofrequenza da abbinare a generatori con BC400 e MX400. Lettura temperatura ambiente e umidità per un circuito di riscaldamento e raffrescamento. Selezione modalità di regolazione, acqua calda e boost. Visualizzazione errori ed allarmi. Installazione a parete o su supporto da tavolo, funzionamento a batterie AAA incluse. Possibile utilizzo di massimo 1 Logamatic RC120 RF per impianto (ed in alternativa ad accessori per singolo locale), altri eventuali circuiti possono essere regolati con RC220.		7738112945	231,00
THK	Testa intelligente per valvola termostatica da abbinare a termostato Logamatic TC100.2; attacco M30 x 1,5 mm, fornita con 3 adattatori e 2 pile LR6/AA		7738112376	144,00
THR verticale	Testa intelligente per valvola termostatica, versione per installazione verticale		7738114015	144,00
MM100	Modulo espansione EMS plus per la gestione di un circuito utenza. Solo con caldaie e regolatore RC310 (RC200.2 per singolo circuito), possibile gestione di: un circuito di riscaldamento con miscelatore o carico bollitore sanitario con circolatore, richiesta calore a temperatura costante, sensore Compensatore idraulico, limitazione con termostato di sicurezza. Solo con pompe di calore con regolatore BC400 o HMC310, gestione di: un circuito di riscaldamento e/o raffrescamento con miscelatore, limitazione con termostato di sicurezza o sensore del punto di rugiada accessorio. Installabile a parete o su barra DIN		7738113391	255,00

⁽¹⁾ Per tutti i dettagli sulla regolazione fare riferimento al rispettivo capitolo

Sigla	Descrizione	Immagine	Codice	Prezzo €
Accessori				
FC-CA80	Adattatore concentrico Ø 80/125, PP/Met. bianco. Specifico per GB125 V6/V7 BE. Da utilizzare come ricambio		7738113263	280,00
Basamento caldaia	Basamento caldaia altezza 300 mm, con rivestimento laterale, per caldaia GB125-18/22/30 V7 BE		8732971501	287,00
Basamento caldaia	Basamento caldaia altezza 300 mm, con rivestimento laterale, per caldaia tipo GB125-49 V7 BE		8732971503	287,00
Basamento caldaia	Basamento caldaia altezza 300 mm, con rivestimento laterale, per caldaia tipo GB125-60 V7 BE		8732973093	300,00
BSS 100kW S1	BSS 100kW S1 - Gruppo di sicurezza per Logano plus GB125 V6/V7 da 18 a 30 kW. Composto da tubo collegamento, valvola di sicurezza omologata CE a 3 bar, sfiato e manometro, coibentazione		8732965367	202,00
Kit INAIL singola singola 5,4 bar	Il collettore portastrumenti INAIL indicati nella Raccolta R come strumenti obbligatori per la sicurezza, protezione e controllo delle centrali termiche superiori a 35kW. I dispositivi di cui è composto il collettore sono certificati PED o conformi INAIL e sono: Pressostato di sicurezza a riarmo manuale (certificato PED); Pressostato di minima a riarmo manuale (certificato PED); Termometro (conforme INAIL); Manometro (conforme INAIL) completo di riccio ammortizzatore e rubinetto portamanometro; Pozzetto per valvola d'intercettazione combustibile; Pozzetto di controllo INAIL; Attacco per valvola di sicurezza da 1". VIC e valvola di sicurezza da fornire a parte. Attacchi collettore da 1" 1/2 per caldaie fino 6 bar		7735260066	865,00

Sigla	Descrizione	Immagine	Codice	Prezzo €
Accessori				
AS HKV 32	Raccordi AS HKV 32 con filetto 1"¼ per il montaggio a valle del gruppo idraulico e per il tronchetto INAIL per singola caldaia		5584552	56,00
BCS 20	kit collegamento 1"¼, per montaggio sopra della caldaia GB125 V6/V7 BE (fino a 30 kW), del gruppo di montaggio rapido singolo HS/HSM DN 25 o collettore HKV 2/25/25		8718588478	375,00
BCC27-HE	Kit di collegamento tra bollitori Logalux SU SU 160/5 - 300/5 l e caldaie GB125 V6/V7 BE (fino ai 30 kW) completo di raccordi, circolatore ad alta efficienza, valvola di ritegno, di scarico e isolamento		8718588480	1.110,00
BCC26-HE	Kit di collegamento tra bollitori Logalux LT135/1, LT160/1, LT200/1 e caldaie GB125 V6/V7 BE (fino ai 30 kW) completo di raccordi, circolatore ad alta efficienza, valvola di ritegno, di scarico e isolamento		8718588481	1.050,00
BCC28-HE	Kit di collegamento tra bollitori Logalux LT300/1 e caldaie GB125 V6/V7 BE (fino a 30 W) completo di raccordi, circolatore ad alta efficienza, valvola di ritegno, di scarico e isolamento		8718588482	1.560,00
AS-E	Sonda di temperatura NTC 10k diametro 6 mm, provvista di cavo e molla di tensione, set spessori ASU, connettore per collegamento alla morsettiera della caldaia, connettori per pompa di carico accumulatore e pompa di ricircolo, per utilizzo con pozzetto ad immersione (non fornito)		7735502288	101,00

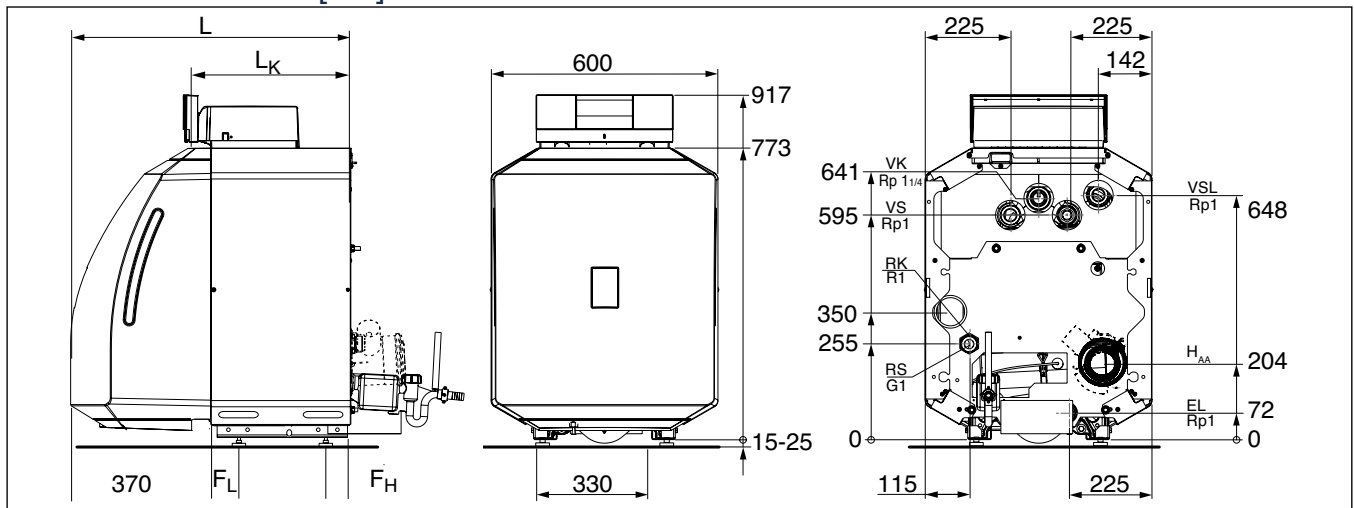
Sigla	Descrizione	Immagine	Codice	Prezzo €
Neutralizzatori di condensa				
Logawater KN1000.4	Neutralizzatore di condensa fino a 1000 kW per gas e 200 kW per gasolio con pompa pneumatica. Necessaria l'aggiunta di uno o più contenitori di granulato per gas o gasolio a seconda della potenza da neutralizzare (accessorio a parte). Possono esserne messi 2 in cascata per una potenza fino a 2000 kW solo per gas.		7738344956	460,00
Logawater KN1000.4 KP	Neutralizzatore di condensa fino a 1000 kW per gas e 200 kW per gasolio con pompa pneumatica e con pompa di sollevamento condensa fino a 4 m. Necessaria l'aggiunta di uno o più contenitori di granulato per gas o gasolio a seconda della potenza da neutralizzare (accessorio a parte). Possono esserne messi 2 in cascata per una potenza fino a 2000 kW solo per gas.		7738344957	660,00
NE-BO	Contenitore con granulato per la neutralizzazione della condensa del gasolio (accessorio obbligatorio). Necessario 1 per potenze fino a 100 kW e 2 per potenze fino a 200 kW.		7738344969	144,00

Sigla	Descrizione	Immagine	Codice	Prezzo €
Sistemi aspirazione aria/evacuazione prodotti della combustione ⁽¹⁾				
FC-CO60	Riduzione concentrica da Ø80/125 mm a Ø60/100 mm; PP rigido - L. 150 mm		7738112733	106,00
FC-SA80	Adattatore Ø80; PP rigido, c/presa analisi fumi. Per GB125 V6/V7 BE		7738112766	101,00

⁽¹⁾ Per maggiori dettagli ed ulteriori accessori di fumisteria vedere il relativo capitolo "Scarichi fumo"



Dimensioni e raccordi [mm]



3

- EL Scarico (raccordo per rubinetto di carico e scarico o vaso d'espansione)
- H_{AA} Altezza collegamento di scarico dei gas combusti
- RK Ritorno riscaldamento
- RS Ritorno bollitore per acqua calda sanitaria
- VK Mandata riscaldamento
- VS Mandata bollitore per acqua calda sanitaria
- VSL Mandata del tubo di sicurezza (collegamento per una valvola di sicurezza a carico del committente oppure per un manometro o un disaeratore)

Modello	GB125 BE				
	18	22	30	49	60
Lunghezza caldaia (L)	835	835	955	1195	1315
Lunghezza del blocco caldaia (L _K) (L _K)	536	536	656	896	1016
Lunghezza camera di combustione	287	287	407	647	767
Diametro camera di combustione	270	270	270	270	270
Ø collegamento a sistema fumi (AA)	80/125	80/125	80/125	80/125	80/125
Profondità porta bruciatore	90	90	90	60	90
Distanza fra i piedini (F _L)	290	290	410	530	595
Distanza fra i piedini da dietro (F _H)	72	72	72	192	250
Peso netto ⁽¹⁾	156	156	192	264	300

⁽¹⁾ Peso con scatola circa il 6-8% più grande

Logano plus GB125 V7 BE

Per quanto applicabile al prodotto, i dati ErP riportati sono conformi a quanto prescritto dai regolamenti delegati (UE) n. 811/2013 e n. 812/2013 e s.m.i.		GB125 BE 18	GB125 BE 22	GB125 BE 30	GB125 BE 49	GB125 BE 60
Classe di efficienza energetica di riscaldamento		A				
Potenza termica utile nominale P_n (P_{rated})	[kW]	18	22	29	47	58
Efficienza energetica stagionale del riscaldamento d'ambiente [η_s %]	[%]	90				

Il valore di efficienza energetica stagionale [η_s %] riportato nei dati ErP, è calcolato sul Potere calorifico Superiore (Hs), secondo i Regolamenti integrativi alla Direttiva 2010/30/UE.

3

		GB125 BE 18	GB125 BE 22	GB125 BE 30	GB125 BE 49	GB125 BE 60
Dati tecnici						
Potenza termica utile (P_n) (55/30 °C 80/60 °C)	[kW]	18,5 17,7	22,6 21,8	30,3 29,0	48,7 46,5	59,7 57,6
Portata termica nominale (Q_n)	[kW]	18,2	22,4	29,9	48,1	59,0
Contenuto acqua	[l]	26,3		35,6	54,2	63,5
Volumetria focolare gas	[l]	27,3		42,6	73,2	88,5
Prevalenza residua	[Pa]	30			50	30
Portata massica fumi	[kg/s]	0,0072	0,0089	0,0119	0,0192	0,0235
Tenore di CO ₂	[%]	13,5 - 14,0				
Perdita di carico lato acqua ($\Delta T=10$ K)	[mbar]	46	68	46	135	203
Temperatura di mandata ⁽²⁾	[°C]	100				
Massima sovrappressione di esercizio	[bar]	3				
Ø collegamento a sistema fumi	[mm]	80/125				

⁽¹⁾ Secondo UNI EN 303, Temperatura fumi minima per il calcolo del camino secondo EN 13384-1 ca. 12 K più bassa

⁽²⁾ Limiti di sicurezza (limiti della temperatura di sicurezza), massima temperatura di mandata = Limiti di sicurezza (STB) - 18 K



Vantaggi e Caratteristiche

- **Generatore di calore a basemento a condensazione ad elementi preassemblati in ghisa, con mantellatura e quadro base**
- **Per case mono e bifamiliari, a schiera e a basso consumo energetico**
- Installabile in locali caldaia o nell'abitazione
- **Elevata efficienza energetica stagionale in riscaldamento, η_s fino a 90% (su H_g), rendimento normalizzato fino a 104% (su H_i)**
- **Preassemblata con bruciatore monostadio ad aria soffiata a fiamma blu Logatop BE**, collaudato e tarato a caldo in fabbrica per una combustione di gasolio esente da fuliggine
- Termoregolazione con sistema Logamatic EMS plus
- Possibilità di combinazione con accumulatori sottoposti o affiancati Logalux per il massimo comfort dell'acqua calda sanitaria
- **Montaggio facilitato** grazie ai gruppi di raccordo caldaia-accumulatore e ai sistemi di montaggio rapido del circuito riscaldamento, quali accessori
- **Adattatore fumi Ø 80/125 mm compreso nella fornitura**
- **Manutenzione semplificata** e diagnostica integrata
- **Garanzia aggiuntiva fino a 10 anni** totali con il programma "Garanzia clima +"
- Disponibile fino ad esaurimento scorte



Sigla	Modello	Potenza nominale [kW]	Peso netto [kg]	L [mm]	H [mm]	P [mm]	Codice	Prezzo €
Caldaia (solo caldaia), fornita con Logamatic MC110 ⁽¹⁾								
GB125-18 BE	Generatore di calore a basemento Logano plus GB125 da 18 kW a condensazione, solo riscaldamento, con bruciatore soffiato monostadio di gasolio a fiamma blu a basse emissioni integrato Logatop BE, e termoregolazione EMS plus MC110. Adattatore fumi Ø 80/125 compreso nella fornitura.	18	156	600	890	835	7736602560	8.250,00
GB125-22 BE	Generatore di calore a basemento Logano plus GB125 da 22 kW a condensazione, solo riscaldamento, con bruciatore soffiato monostadio di gasolio a fiamma blu a basse emissioni integrato Logatop BE, e termoregolazione EMS plus MC110. Adattatore fumi Ø 80/125 compreso nella fornitura.	22	156	600	917	835	7736602561	8.600,00
GB125-30 BE	Generatore di calore a basemento Logano plus GB125 da 30 kW a condensazione, solo riscaldamento, con bruciatore soffiato monostadio di gasolio a fiamma blu a basse emissioni integrato Logatop BE, e termoregolazione EMS plus MC110. Adattatore fumi Ø 80/125 compreso nella fornitura.	30	192	600	917	955	7736602562	8.800,00
GB125-49 BE ⁽²⁾	Generatore di calore a basemento Logano plus GB125 con portata termica da 48,1 kW a condensazione, solo riscaldamento, con bruciatore soffiato monostadio di gasolio a fiamma blu a basse emissioni integrato Logatop BE, e termoregolazione EMS plus MC110. Adattatore fumi Ø 80/125 compreso nella fornitura.	48	264	600	917	1195	7736602564	9.600,00

⁽¹⁾ È necessario abbinare alla caldaia un regolatore EMS plus (BC30E o RC310) oppure uno dei quadri per termoregolazione del capitolo Termoregolazione

⁽²⁾ Generatore di calore soggetto a pratica INAIL (Raccolta R.2009 per $Q_n \geq 35$ kW). Per abbinamento componenti INAIL vedere tabella di scelta al termine del presente capitolo

È consigliato l'utilizzo di un filtro a y, di un defangatore e separatore d'aria (vedi accessori per centrale termica)

È consigliato abbinare sempre il cablaggio elettrico per la gestione del neutralizzatore di condensa Neutrakon® 05/BGN (vedi accessori)



L'abbinamento dei bruciatori soffiati proposto è da considerarsi valido fino a 500 m s.l.m.; per installazioni ad altitudini superiori contattare la filiale Buderus più vicina


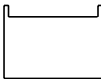





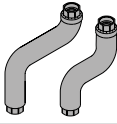

La classe di efficienza energetica indica il valore di efficienza energetica dei prodotti GB125-18 BE, GB125-22 BE, GB125-30 BE, GB125-35 BE, GB125-49 BE, modelli della linea di prodotto Logano plus GB125 BE

Descrizione	Codice	Prezzo €
Servizi di assistenza tecnica		
Pre visita in cantiere per impianto in Centrale termica per caldaie > 35 kW	8738429044	220,00

Logano plus GB125 V6 BE

3

Sigla	Descrizione	Immagine	Codice	Prezzo €
Accessori obbligatori regolazione a bordo macchina				
Logamatic BC 30 E	Unità di servizio installabile a bordo caldaia. Compatibile con tutte le caldaie a basamento con quadro MC110. Gestione dei parametri di funzionamento, di manutenzione e test funzionale della caldaia. Abbinabile ai sistemi di regolazione Logamatic EMS. Con BC 30 E abbinare sonda esterna (FA) e sonda bollitore (AS-E) quali accessori		7738112227	257,00
Logamatic RC310 nero	Apparecchio di regolazione modulante climatico dal design accattivante, tasti soft touch, di colore nero, display retroilluminato total black, installabile a parete o incassato in caldaia (modelli compatibili). Utilizzabile come unità di controllo per la gestione con programmazione settimanale di un singolo circuito diretto e fino a quattro circuiti miscelati (in combinazione a moduli MM100/200). Gestione di un circuito per acqua calda sanitaria con programma dedicato. Possibilità di gestione di un circuito solare per l'acqua calda sanitaria e/o integrazione al riscaldamento (in combinazione a moduli SM100 o SM200). Gestione integrata dei sistemi compatibili di ventilazione meccanica controllata Logavent (modelli compatibili). Fornito con sonda di temperatura esterna FA. Disponibile da esaurimento predecessore 7738113416		7738114086	536,00

Sigla	Descrizione	Immagine	Codice	Prezzo €
Accessori				
FC-CA80	Adattatore concentrico Ø 80/125, PP/Met. bianco. Specifico per GB125 V6/V7 BE. Da utilizzare come ricambio		7738113263	280,00
Basamento caldaia	Basamento caldaia altezza 140 mm, per impianti con o senza bollitore ACS-accumulatore per acqua calda affiancato		5093010	211,00
Basamento caldaia	Basamento caldaia altezza 300 mm, con rivestimento laterale, per caldaia GB125 V6-18/22 BE (da 3 elementi in ghisa)		63029130	287,00
Basamento caldaia	Basamento caldaia altezza 300 mm, con rivestimento laterale, per caldaia tipo GB125 V6-30 BE (da 4 elementi in ghisa)		63029131	287,00
BSS 100kW S1	BSS 100kW S1 - Gruppo di sicurezza per Logano plus GB125 V6/V7 da 18 a 30 kW. Composto da tubo collegamento, valvola di sicurezza omologata CE a 3 bar, sfiato e manometro, coibentazione		8732965367	202,00
Kit INAIL singola singola 5,4 bar	Il collettore portastrumenti INAIL indicati nella Raccolta R come strumenti obbligatori per la sicurezza, protezione e controllo delle centrali termiche superiori a 35kW. I dispositivi di cui è composto il collettore sono certificati PED o conformi INAIL e sono: Pressostato di sicurezza a riarmo manuale (certificato PED); Pressostato di minima a riarmo manuale (certificato PED); Termostato a immersione a riarmo manuale (certificato PED); Termometro (conforme INAIL); Manometro (conforme INAIL) completo di riccio ammortizzatore e rubinetto portamanometro; Pozzetto per valvola d'intercettazione combustibile; Pozzetto di controllo INAIL; Attacco per valvola di sicurezza da 1". VIC e valvola di sicurezza da fornire a parte. Attacchi collettore da 1" 1/2 per caldaie fino 6 bar		7735260066	865,00
AS HKV 32	Raccordi AS HKV 32 con filetto 1" ¼ per il montaggio a valle del gruppo idraulico e per il tronchetto INAIL per singola caldaia		5584552	56,00
BCS 20	kit collegamento 1" ¼, per montaggio sopra della caldaia GB125 V6/V7 BE (fino a 30 kW), del gruppo di montaggio rapido singolo HS/HSM DN 25 o collettore HKV 2/25/25		8718588478	375,00
BCC27-HE	Kit di collegamento tra bollitori Logalux SU SU 160/5 - 300/5 I e caldaie GB125 V6/V7 BE (fino ai 30 kW) completo di raccordi, circolatore ad alta efficienza, valvola di ritegno, di scarico e isolamento		8718588480	1.110,00



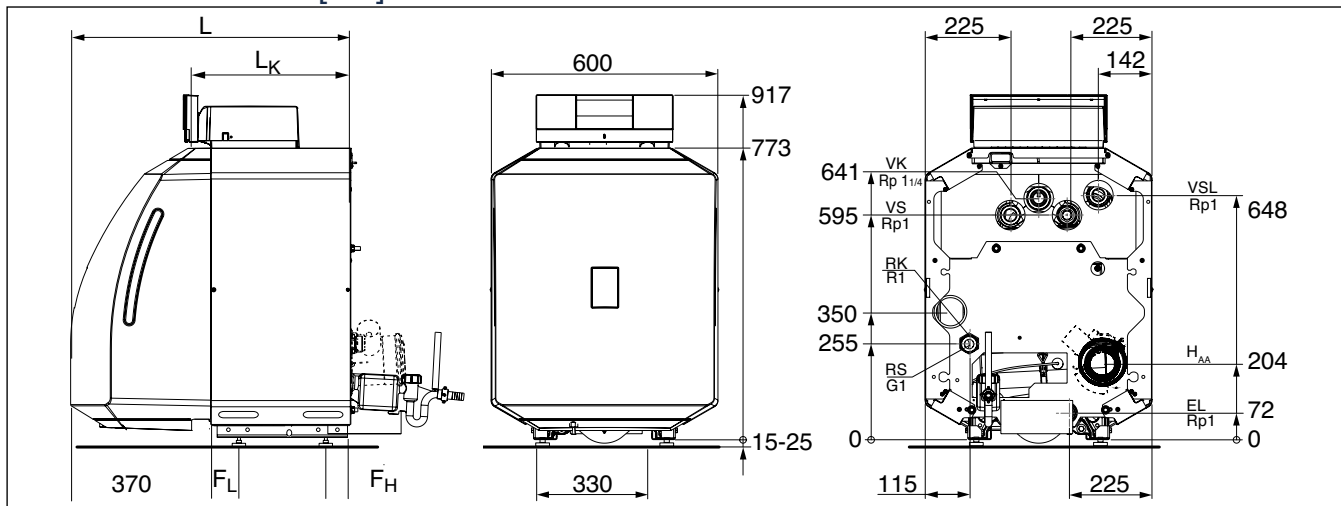
Sigla	Descrizione	Immagine	Codice	Prezzo €
Accessori				
BCC26-HE	Kit di collegamento tra bollitori Logalux LT135/1, LT160/1, LT200/1 e caldaie GB125 V6/V7 BE (fino ai 30 kW) completo di raccordi, circolatore ad alta efficienza, valvola di ritegno, di scarico e isolamento		8718588481	1.050,00
BCC28-HE	Kit di collegamento tra bollitori Logalux LT300/1 e caldaie GB125 V6/V7 BE (fino a 30 W) completo di raccordi, circolatore ad alta efficienza, valvola di ritegno, di scarico e isolamento		8718588482	1.560,00
AS-E	Sonda di temperatura NTC 10k diametro 6 mm, provvista di cavo e molla di tensione, set spessori ASU, connettore per collegamento alla morsettiera della caldaia, connettori per pompa di carico accumulatore e pompa di ricircolo, per utilizzo con pozzetto ad immersione (non fornito)		7735502288	101,00

Sigla	Descrizione	Immagine	Codice	Prezzo €
Neutralizzatori di condensa				
Logawater KN1000.4	Neutralizzatore di condensa fino a 1000 kW per gas e 200 kW per gasolio con pompa pneumatica. Necessaria l'aggiunta di uno o più contenitori di granulato per gas o gasolio a seconda della potenza da neutralizzare (accessorio a parte). Possono esserne messi 2 in cascata per una potenza fino a 2000 kW solo per gas.		7738344956	460,00
Logawater KN1000.4 KP	Neutralizzatore di condensa fino a 1000 kW per gas e 200 kW per gasolio con pompa pneumatica e con pompa di sollevamento condensa fino a 4 m. Necessaria l'aggiunta di uno o più contenitori di granulato per gas o gasolio a seconda della potenza da neutralizzare (accessorio a parte). Possono esserne messi 2 in cascata per una potenza fino a 2000 kW solo per gas.		7738344957	660,00
NE-BO	Contenitore con granulato per la neutralizzazione della condensa del gasolio (accessorio obbligatorio). Necessario 1 per potenze fino a 100 kW e 2 per potenze fino a 200 kW.		7738344969	144,00

Sigla	Descrizione	Immagine	Codice	Prezzo €
Sistemi aspirazione aria/evacuazione prodotti della combustione ⁽¹⁾				
FC-CO60	Riduzione concentrica da Ø80/125 mm a Ø60/100 mm; PP rigido - L. 150 mm		7738112733	106,00
FC-SA80	Adattatore Ø80; PP rigido, c/presa analisi fumi. Per GB125 V6/V7 BE		7738112766	101,00

⁽¹⁾ Per maggiori dettagli ed ulteriori accessori di fumisteria vedere il relativo capitolo "Scarichi fumo"

Dimensioni e raccordi [mm]



3

- EL Scarico (raccordo per rubinetto di carico e scarico o vaso d'espansione)
- H_{AA} Altezza collegamento di scarico dei gas combusti
- RK Ritorno riscaldamento
- RS Ritorno bollitore per acqua calda sanitaria
- VK Mandata riscaldamento
- VS Mandata bollitore per acqua calda sanitaria
- VSL Mandata del tubo di sicurezza (collegamento per una valvola di sicurezza a carico del committente oppure per un manometro o un disaeratore)

Modello	GB125 BE			
	18	22	30	49
Lunghezza caldaia (L)	835	835	955	1195
Lunghezza del blocco caldaia (L _K) (L _K)	536	536	656	896
Lunghezza camera di combustione	287	287	407	647
Diametro camera di combustione	270	270	270	270
Ø collegamento a sistema fumi (AA)	80/125	80/125	80/125	80/125
Profondità porta bruciatore	90	90	90	60
Distanza fra i piedini (F _L)	290	290	410	650
Distanza fra i piedini da dietro (F _H)	72	72	72	250
Peso netto ⁽¹⁾	156	156	192	264

⁽¹⁾ Peso con scatola circa il 6-8% più grande



Logano plus GB125 V6 BE

Dati del prodotto per il consumo energetico (ErP), secondo requisiti dei regolamenti UE n. 811/2013 e 812/2013 e s.m.i. a completamento della direttiva 2017/1369/UE		GB125 BE 18	GB125 BE 22	GB125 BE 30	GB125 BE 49
Classe di efficienza energetica di riscaldamento		A			
Potenza termica utile nominale P_n (P_{rated})	[kW]	18	22	29	47
Efficienza energetica stagionale del riscaldamento d'ambiente [η_s %]	[%]	90			

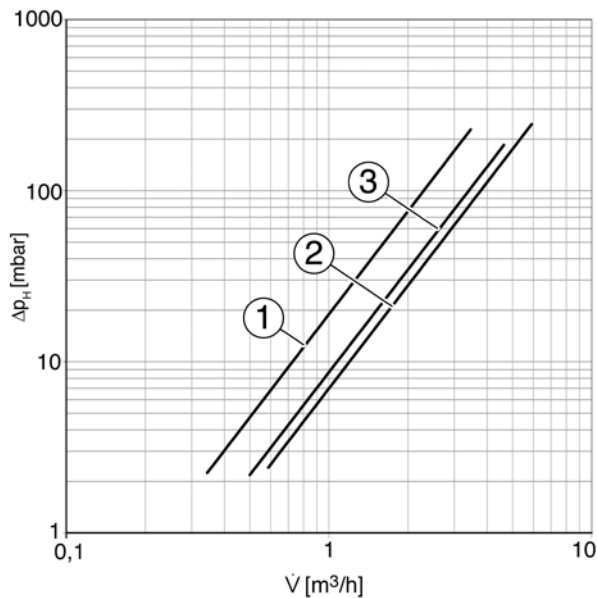
Il valore di efficienza energetica stagionale [η_s %] riportato nei dati ErP, è calcolato sul Potere calorifico Superiore (Hs), secondo i Regolamenti integrativi alla Direttiva 2010/30/UE.

		GB125 BE 18	GB125 BE 22	GB125 BE 30	GB125 BE 49
Dati tecnici					
Potenza termica utile (P_n) (55/30 °C 80/60 °C)	[kW]	18,5 17,7	22,6 21,8	30,3 29,0	48,7 46,5
Portata termica nominale (Q_n)	[kW]	18,2	22,4	29,9	48,1
Contenuto acqua	[l]	26,3		35,6	54,2
Volumetria focolare gas	[l]	27,3		42,6	73,2
Prevalenza residua	[Pa]	30			50
Contenuto fumi	[l]	27,3		42,6	73,2
Perdite di carico lato fumi	[mbar]	0,35	0,49		0,6
Temperatura fumi (55/30 °C) ⁽¹⁾ - (75/60 °C) ⁽²⁾	[°C]	52-75	60-85	53-78	63-87
Portata massica fumi	[kg/s]	0,0072	0,0089	0,0119	0,0192
Tenore di CO ₂	[%]	13,5 - 14,0			
Perdita di carico lato acqua ($\Delta T=10$ K)	[mbar]	46	68	46	135
Temperatura di mandata ⁽²⁾	[°C]	100			
Massima sovrappressione di esercizio	[bar]	3			
\varnothing collegamento a sistema fumi	[mm]	80/125			
Omologazione	[CE]	0085CN0216			

⁽¹⁾ Secondo UNI EN 303, Temperatura fumi minima per il calcolo del camino secondo EN 13384-1 ca. 12 K più bassa

⁽²⁾ Limiti di sicurezza (limiti della temperatura di sicurezza), massima temperatura di mandata = Limiti di sicurezza (STB) - 18 K

Diagramma perdite di carico



ΔP_s Perdita di carico
 \dot{V} Portata
 [1] Logano plus GB125-18/22
 [2] Logano plus GB125-30
 [3] Logano plus GB125-49

3

Logano plus GB105

3



A⁺⁺⁺ → D



Vantaggi e Caratteristiche

- **Generatore di calore a basamento a condensazione in acciaio e scambiatore secondario lato fumi in acciaio inox con mantellatura e quadro base**
- **Per case mono e bifamiliari, a schiera e a basso consumo energetico**
- Installabile in locali caldaia o nell'abitazione
- **Elevata efficienza energetica stagionale in riscaldamento, η_s fino a 91% (su H₂), rendimento normalizzato fino a 104% (su H₁)**
- Due modelli da 25 e 32 kW preassemblati con **bruciatore a fiamma blu monostadio** di tipo allungato, funzionante con gasolio standard o **a basso tenore di zolfo (contenuto di zolfo 50ppm)**; tutti modelli collaudati e tarati a caldo in fabbrica per una combustione di gasolio **esente da fuliggine**
- **Quadro comandi con possibilità di impostare una curva climatica lineare, necessaria la sonda esterna accessoria**
- Caldaia fornita con termoregolazione di base, predisposta per il sistema EMS plus
- Possibilità di combinazione con accumulatori sottoposti o affiancati Logalux per il **massimo comfort** dell'acqua calda sanitaria
- **Montaggio facilitato** grazie ai gruppi di montaggio rapido del circuito riscaldamento, quali accessori
- **Manutenzione semplificata** e diagnostica integrata
- **Garanzia aggiuntiva fino a 10 anni** totali con il programma "Garanzia clima +"

Sigla	Modello	Potenza nominale [kW]	Peso netto [kg]	L [mm]	A [mm]	P [mm]	Codice	Prezzo €
Gruppo termico a basamento Logano plus GB105 a condensazione, con bruciatore soffiato monostadio a gasolio a basso tenore di zolfo, con termoregolazione EMS plus Logamatic BC20								
GB10525	Gruppo termico a 25 kW con bruciatore a fiamma blu	25	98	400	900	600	7731600175	4.750,00
GB10532	Gruppo termico a 32 kW con bruciatore a fiamma blu	32	102	400	900	600	7731600176	5.570,00



Sigla	Descrizione	Immagine	Codice	Prezzo €
Accessori per GB105 ⁽¹⁾				
Piedini GB105	Kit piedini di appoggio e livellamento per la sola caldaia GB105 posizionata a pavimento. M8 x 50 mm (4pz)		7731600083	41,00
Kit piedini	Kit piedini per la posa su superfici non livellate, con tampone in plastica per proteggere la superficie di appoggio - M10 x 51 mm (4 pz). Da utilizzare al posto delle viti di livellamento se fornite con generatore di calore da installare, in caso di presenza di pavimentazioni delicate		63028657	33,00
Staffa di fissaggio	Kit staffa di fissaggio caldaia per installazione sovrapposta a bollitori Logalux LT/1		7731600084	138,00
AS-E	Sonda di temperatura NTC 10k diametro 6 mm, provvista di cavo e molla di tensione, set spessori ASU, connettore per collegamento alla morsettiera della caldaia, connettori per pompa di carico accumulatore e pompa di ricircolo, per utilizzo con pozzetto ad immersione (non fornito)		7735502288	101,00
FA	Sonda esterna da collegare via filo alla caldaia o regolazioni		8738810224	41,00

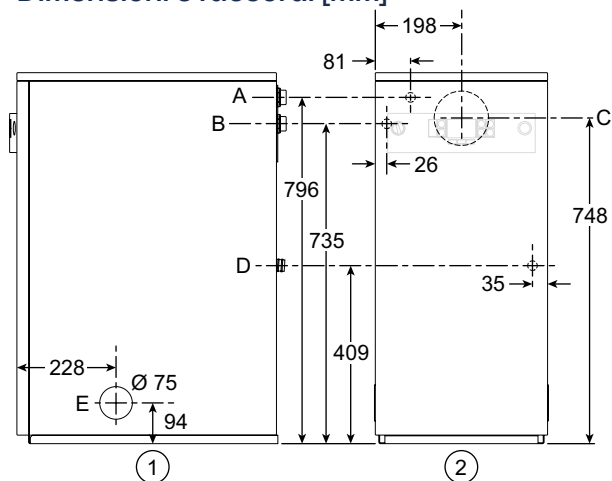
⁽¹⁾ **63028657**: Set piedini di livellamento da utilizzare anche per i bollitori Logalux LT/1 V1, nel caso siano da installare sotto la caldaia GB105

Sigla	Descrizione	Immagine	Codice	Prezzo €
Neutralizzatori di condensa				
Logawater KN1000.4	Neutralizzatore di condensa fino a 1000 kW per gas e 200 kW per gasolio con pompa pneumatica. Necessaria l'aggiunta di uno o più contenitori di granulato per gas o gasolio a seconda della potenza da neutralizzare (accessorio a parte). Possono esserne messi 2 in cascata per una potenza fino a 2000 kW solo per gas.		7738344956	460,00
Logawater KN1000.4 KP	Neutralizzatore di condensa fino a 1000 kW per gas e 200 kW per gasolio con pompa pneumatica e con pompa di sollevamento condensa fino a 4 m. Necessaria l'aggiunta di uno o più contenitori di granulato per gas o gasolio a seconda della potenza da neutralizzare (accessorio a parte). Possono esserne messi 2 in cascata per una potenza fino a 2000 kW solo per gas.		7738344957	660,00
NE-BO	Contenitore con granulato per la neutralizzazione della condensa del gasolio (accessorio obbligatorio). Necessario 1 per potenze fino a 100 kW e 2 per potenze fino a 200 kW.		7738344969	144,00

Sigla	Descrizione	Immagine	Codice	Prezzo €
Sistemi aspirazione aria/evacuazione prodotti della combustione ⁽²⁾				
FC-CO60	Riduzione concentrica da Ø80/125 mm a Ø60/100 mm; PP rigido - L. 150 mm		7738112733	106,00

⁽²⁾ Per maggiori dettagli ed ulteriori accessori di fumisteria vedere il relativo capitolo "Scarichi fumo"

Dimensioni e raccordi [mm]



- [1] Vista dal lato destro
- [2] Vista frontale
- [A] Collegamento tubazione di mandata (attacco maschio 1 ¼" pollice)
- [B] Collegamento tubazione di ritorno (attacco maschio 1 ¼" pollice)
- [C] Collegamento sistema concentrico aspirazione/scarico dei gas combust (fumi 80mm, aspirazione aria 125 mm)
- [D] Collegamento condensa (21,5 mm)
- [E] Collegamento tubo fles sibile del gasolio (prese maschio 1 ¼" pollice) tubi flessibili di mandata e ritorno del gasolio)

3

Per quanto applicabile al prodotto, i dati ErP riportati sono conformi a quanto prescritto dai regolamenti delegati (UE) n. 811/2013 e n. 812/2013 e s.m.i.		GB105 25	GB105 32
Classe di efficienza energetica di riscaldamento		A	
Potenza termica utile nominale P_n (P_{rated})	[kW]	25	32
Efficienza energetica stagionale del riscaldamento d'ambiente η_s^*	[%]	91	
Potenza termica utile alla potenza termica nominale e in regime di temperatura elevata $[P_4]$ (a 80/60 °C)	[kW]	25,4	32,3
Potenza termica utile al 30% della potenza termica nominale e in regime di bassa temperatura $[P_7]$ (a 50/30 °C) [kW]	[kW]	7,9	10,1
Riscaldamento			
Potenza termica nominale massima $[P_{n,max}]$	[kW]	25,4	32,3
Portata termica nominale $[Q_n]$	[kW]	25	32
Rendimento $[n_{s,Hd}]$ a carico nominale P_n 100% (a 80/60 °C) (Δt_m 70 °C)	[%]	97,8	
Rendimento $[n_{s,Hd}]$ a carico parziale P_n 30% (a 50/30 °C) (Δt_m 30 °C)	[%]	103,4	102,4
Contenuto d'acqua principale	[l]	21	22
Pressione massima di esercizio	[bar]	3	
Ø collegamento a sistema fumi	[mm]	80/125	
Portata oraria evacuazione dei prodotti della combustione	[kg/h]	40	50
Pressione di evacuazione dei prodotti della combustione	[Pa]	80	
Temperatura evacuazione dei prodotti della combustione a 50/30 °C	[°C]	53	60
Temperatura evacuazione dei prodotti della combustione a 80/60 °C	[°C]	79	83
Contenuto CO ₂	[%]	12	
Fattore d'emissione di NO _x	[%]	90	92
Collegamenti delle tubazioni			
Linee combustibile (mandata e ritorno)	[DN]	¼"	
Collegamento mandata	[DN]	1 ¼"	
Collegamento ritorno	[DN]	1 ¼"	
Condensa (polipropilene)	[mm]	21,5	
Omologazione	[CE]	219	224
Elettrico			
Tensione di alimentazione elettrica	[VAC/Hz]	230/50	
Consumo elettrico massimo	[W]	219	224
Consumo elettrico in stand-by	[W]	2	
Termostati			
Intervallo di temperatura mandata riscaldamento centralizzato caldaia (inserimento/interruzione)	[°C]	50/82	
Differenziale termostato di regolazione	[°C]	5	
Setpoint termostato limite caldaia	[°C]	95	
Setpoint termostato surriscaldamento caldaia, a riarmo manuale	[°C]	105	
Setpoint termostato surriscaldamento sistema di scarico dei gas combust, a riarmo manuale	[°C]	110	
Dati generali			
Temperatura massima del sistema	[°C]	< 100	
Grado di protezione apparecchio	[IP]	20	



Vantaggi e Caratteristiche

- **Bruciatore per gasolio, a fiamma blu**, abbinabile a tutte le caldaie in ghisa e in acciaio esistenti sul mercato
- Bruciatore **pronto all'esercizio perchè provato e tarato in fabbrica**
- **Emissioni ridotte** attraverso il Sistema a Fiamma Blu Buderus con ricircolo ottimizzato dei fumi; il valore di NO_x è ⁽¹⁾, **in conformità alla norma vigente EN267 per bruciatore a gasolio (su H_i)**
- **Emissioni sonore ridotte** grazie al sistema fonoassorbente in aspirazione
- **Manutenzione rapida e semplificata**

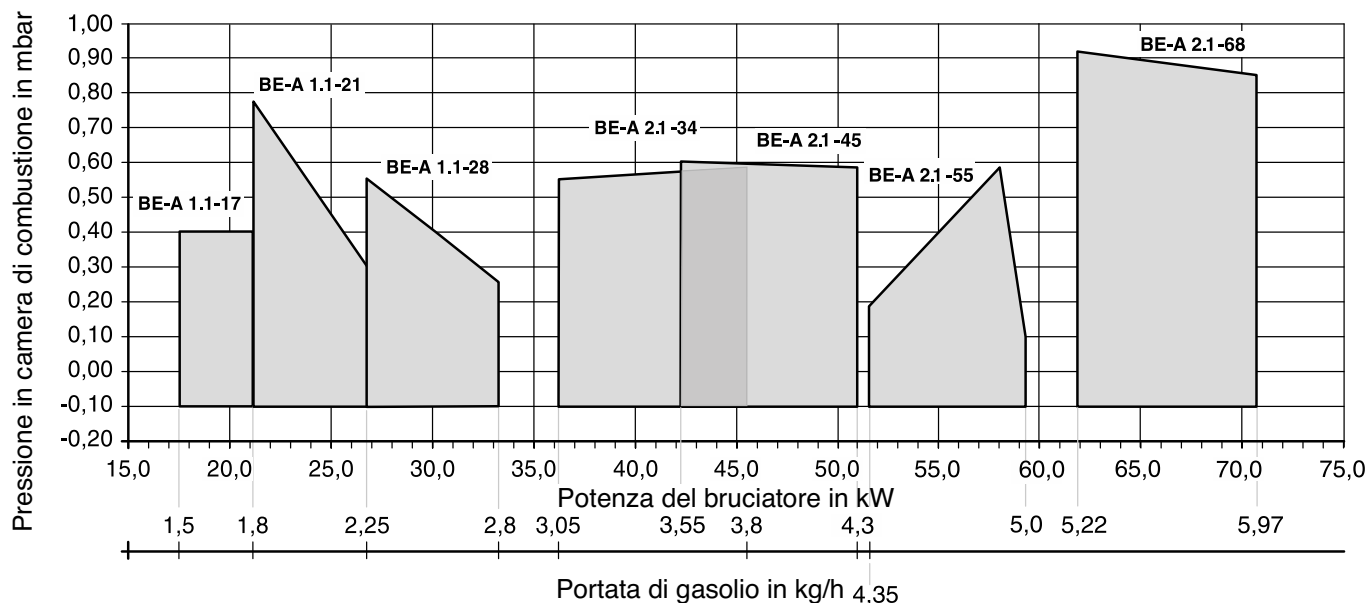
3

Sigla	Modello	Potenza Bruciatore [kW]	Emissione NO_x ⁽¹⁾ [mg/kWh]	Codice	Prezzo €
Logatop BE-A - Bruciatore soffiato per gasolio a fiamma blu					
BE-A 1.1-17	Bruciatore Logatop 18-21,5 kW	18,0 - 21,5	86	7747301407	2.190,00
BE-A 1.1-21	Bruciatore Logatop 21,5-26 kW	21,5 - 26,0	88	7747301408	2.490,00
BE-A 1.1-28	Bruciatore Logatop 27,5-33 kW	27,0 - 33,0	85	7747301409	2.430,00
BE-A 2.1-34	Bruciatore Logatop 36,0-39 kW ⁽²⁾	36,0 - 39,0	101	7747301410	2.190,00
BE-A 2.1-45	Bruciatore Logatop 42-51 kW	42,0 - 51,0	92	7747301411	2.060,00
BE-A 2.1-55	Bruciatore Logatop 51,5-55,5 kW ⁽²⁾	51,5 - 55,5	93	7747301412	2.250,00
BE-A 2.1-68	Bruciatore Logatop 62-70 kW	62,0 - 70,5	103	7747301413	2.310,00

⁽¹⁾ Legenda Classe NO_x per bruciatori soffiati a gasolio secondo UNI EN 267 (su H_i):
- Classe 2 Gasolio Standard NO_x - Classe 3 Gasolio Low NO_x < 120 mg/kWh

⁽²⁾ Cambiando l'ugello, vedi tabella degli accessori sotto, la potenza aumenta

Campo di funzionamento bruciatore Logatop BE-A



Bruciatori commercializzati da Buderus

Bruciatori commercializzati da Buderus



Vantaggi e Caratteristiche

- **Bruciatore ad aria soffiata per caldaie Logano Plus SB**, abbinabile anche a tutte le caldaie in ghisa e in acciaio esistenti sul mercato
- Bruciatore **pronto all'esercizio perchè provato e tarato in fabbrica**
- **Emissioni ridotte**: fino ai 400 kW sono tutti certificati ErP

3

I bruciatori commercializzati da Buderus presentano **sistemi avanzati per il controllo della combustione**. In particolare, le tecnologie presenti sono le seguenti.

SISTEMA IME® (Iniezione Multi Stadio) per le soluzioni LowNO_x, secondo EN676 ed EN267 ed EN15502

- Tecnologia che interviene sulla testa di combustione del bruciatore, nella quale il gas è iniettato a diversi livelli o stadi
- In una prima fase la combustione avviene in forte eccesso d'aria e quindi a bassa densità energetica. La fiamma ha quindi il tempo di raffreddarsi per irraggiamento e per parziale ricircolo dei fumi, prima della seconda fase, in cui viene iniettato il resto della portata di gas
- In tal modo, l'aumento che ne consegue della velocità di combustione, rende più omogenea la temperatura della fiamma e riduce il tempo di permanenza ad alta temperatura dei gas di combustione

SISTEMA AGP® (Aria Gas Proporzionale) per combustione ottimizzata e controllata

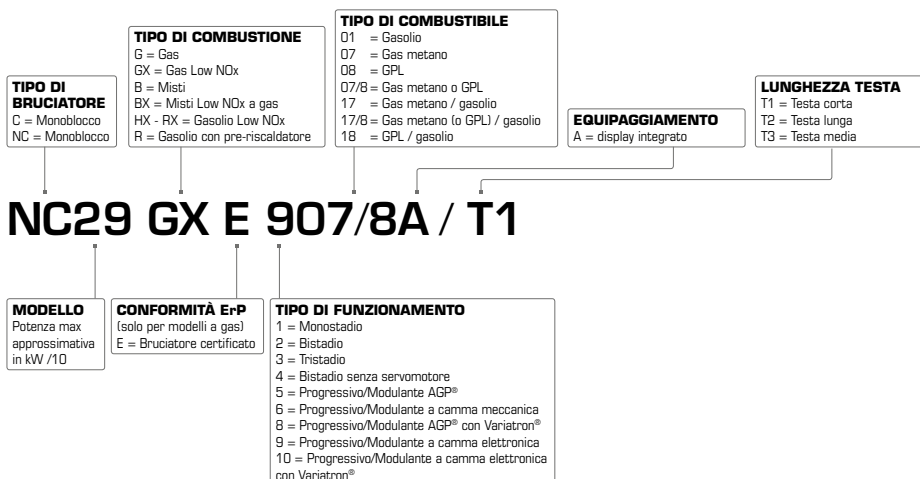
- Tecnologia che interviene sulla regolazione del bruciatore, permettendone di mantenere costante il rapporto della miscela aria / gas, nonostante le variazioni di pressione
- Regola due punti di combustione intervenendo unicamente sul gas (accensione e massimo); regola le potenze intervenendo unicamente sul servomotore dell'aria
- Il controllo preciso dell'eccesso d'aria, importante per un funzionamento ad alto rendimento, soprattutto per i generatori a condensazione
- Il sistema AGP®, infatti, misura:
 - - la pressione del gas a valle della rampa gas;
 - - la pressione dell'aria dietro al deflettore;
 - - la contropressione del focolare
- Eventuali variazioni delle tre pressioni vengono istantaneamente e contemporaneamente rilevate dal sistema che provvede automaticamente a ristabilire il corretto rapporto gas/aria comburente

SISTEMA GEM® (Gestione Elettronica della Miscela) sistema elettronico espandibile, per i processi di combustione

- I servomotori di ciascuno degli organi di regolazione modulante della portata dell'aria, del gas e del combustibile liquido seguono gli ordini di un microprocessore, nel quale sono state registrate le curve di evoluzione definite per ciascuno di tali elementi, programmabili in modo digitale su tutti i punti di lavoro
- Trai vari vantaggi del sistema GEM®, si ha la conoscenza precisa di tutti i comandi e di tutti gli stati del sistema globale
- In aggiunta, il sistema a microprocessore svolge anche le funzioni di:
 - - comando e controllo delle fasi di avviamento e funzionamento del bruciatore, con modi configurabili e tempi regolabili;
 - - controllo fiamma, con differenti dispositivi di sorveglianza, per funzionamento intermittente e continuo (oltre le 24 ore);
 - - controllo automatico della tenuta delle valvole gas
- I livelli di accesso sono protetti con specifiche password per le differenti tipologie di utilizzatore, e la comunicazione con i servomotori avviene con protocollo CAN Bus a doppio canale, per garantire la massima sicurezza ed affidabilità

Tutti i bruciatori, fino al modello NC46 a gas e NC44 a gasolio, rispettano la Direttiva ErP

Letture sigla bruciatori commercializzati da Buderus





Caldaia		Bruciatore				Piastra fissaggio bruciatore	
Codice caldaia	Modello	Combustibile	Codice bruciatore abbinato	Descrizione bruciatore abbinato	Range di pressione gas [mbar]	Codice piastra perforata	Codice piastra cieca
7736603176	SB325 - 50 kW	Metano/GPL	13009337	NC6 GX E 107/8 AT1	20-100	(1)	(1)
		Gasolio UltraLowNOx	7747301411	Logatop BE-A 2.1 - 45		(1)	(1)
7736603177	SB325 - 70 kW	Metano/GPL	13013671	NC10 GX E 207/8 T1	20-300	(1)	(1)
		Gasolio UltraLowNOx	7747301413	Logatop BE-A 2.1 - 68		(1)	(1)
7736603178	SB325 - 90 kW	Metano/GPL	13013671	NC10 GX E 207/8 T1	20-300	(1)	(1)
		Metano/GPL	13018585	NC12 GX E 507/8 AT1		(1)	(1)
		Gasolio UltraLowNOx	13008839	NC11 HX201 AT1	(1)	(1)	
		Gasolio LowNOx	13004168	NC12 HX201 AT2	(1)	(1)	
		Gasolio	3832028	NC10 H106A BIO AT1	(1)	(1)	
		Gasolio	13017166	NC12 H206A BIO AT1	(1)	(1)	
7736603179	SB325 - 115 kW	Metano/GPL	13017941	NC12 GX E 207/8 AT1	20-300	(1)	(1)
		Metano/GPL	13018585	NC12 GX E 507/8 AT1	20-300	(1)	(1)
		Gasolio UltraLowNOx	13008839	NC11 HX201 AT1	(1)	(1)	
		Gasolio LowNOx	13004169	NC16 HX201 AT2	(1)	(1)	
		Gasolio	13017166	NC12 H206A BIO AT1	(1)	(1)	
7736603213	SB625 - 145 kW	Metano/GPL	13017824	NC16 GX E 507/8 AT2	20-300	5431312	8718575188
		Gasolio LowNOx	13004169	NC16 HX201 AT2		5431312	8718575188
		Gasolio	13017171	NC16 H206A BIO AT2	5431312	8718575188	
7736603214	SB625 - 185 kW	Metano/GPL	13019697	NC21 GX E 507/8 AT2	20-40	5431312	8718575188
		Gasolio	13015053	NC21 H206A BIO AT2		5431312	8718575188
7736603215	SB625 - 240 kW	Metano/GPL	7735220006	NC29 GX E 507/8 AT2	20-60	5431315	8718575188
		Gasolio UltraLowNOx	13008844	NC33 HX201 AT1		5431315	8718575188
		Gasolio	13003134	NC29 H206A BIO AT2	5431315	8718575188	
7736603216	SB625 - 310 kW	Metano/GPL	7735220002	NC36 GX E 507/8 AT2	20-30	5431315	8718575188
		Gasolio UltraLowNOx	13008844	NC33 HX201 AT1		5431315	8718575188
		Gasolio	3832049	NC36 H206A BIO AT2	5431315	8718575188	
7736603217	SB625 - 400 kW	Metano/GPL	7735220003	NC46 GX E 507/8 AT1	20-100	8718579778	8718575189
		Gasolio UltraLowNOx	13008845	NC43 HX201 AT1		8718579778	8718575189
		Gasolio	13008831	NC46 H 206A BIO AT1	8718579778	8718575189	
7736603218	SB625 - 510 kW	Metano/GPL	7735220004	NC61 GX507/8 AT1	20-40	7057616	63025209
		Gasolio UltraLowNOx	13008846	NC60 HX201 AT1		7057616	63025209
		Gasolio	13008838	NC61 H206A BIO AT1	7057616	63025209	
7736603219	SB625 - 640 kW	Metano/GPL	13008420	NC95 GX507/8 AT1	20-40	7057616	63025209
		Metano/GPL	13008421	NC95 GX907/8 AT1		30-40	7057616
		Gasolio UltraLowNOx	13008847	NC82 HX201 AT1	7057616	63025209	
		Gasolio	13008214	NC95 H206A BIO AT1	7057616	63025209	
		Metano/GPL	13008420	NC95 GX507/8 AT1	40	63029971	63032086
7736603250	SB745 - 800 kW	Metano/GPL	13008421	NC95 GX907/8 AT1	40	63029971	63032086
		Gasolio UltraLowNOx	13008847	NC82 HX201 AT1	63029971	63032086	
		Gasolio	13008214	NC95 H206A BIO AT1	63029971	63032086	
		Metano/GPL	13006657	NC120 GX507/8 AT1	40	63029971	63032086
7736603251	SB745 - 1000 kW	Metano/GPL	13006658	NC120 GX907/8 AT1	40	63029971	63032086
		Gasolio	13008217	NC120 H206A BIO AT1	63029971	63032086	
		Metano/GPL	13013540	NC160 GX507/8 AT1	50	63029967	63032086
7736603252	SB745 - 1200 kW	Metano/GPL	13013541	NC160 GX907/8 AT1	50	63029967	63032086
		Gasolio	13005338	NC160 H306A BIO AT1	63029967	63032086	

(1) Piastra porta bruciatore già predisposta nella porta caldaia per fissare il bruciatore

Legenda Classe NO_x, bruciatori soffiati a gasolio secondo EN267 (su H₂) e bruciatori soffiati a gas secondo EN15502-2 (su H₂) o secondo EN676 (su H₂):

- GX = Gas LowNO_x classe 3 i)

- GX E = Gas LowNO_x classe 3 i) e conforme alla Direttiva ErP

- R / H = Gasolio StandardNO_x classe 2 i)

ATTENZIONE: l'abbinamento con i bruciatori proposti è da considerarsi valido fino a 500 m s.l.m. Per installazioni ad altitudini superiori contattare la filiale Buderus più vicina

Bruciatori commercializzati da Buderus

Sigla	Modello	Combustibile	Range potenza [kW]	Codice	Prezzo €
Bruciatore Cuenod monostadio ad aria soffiata LowNO_x classe 3, a Gas metano o GPL. Range di Pressione gas 20-50 mbar. Completo di rampa gas e testa di combustione					
NC6 GXE 107/8 AT1	Bruciatore monostadio ad aria soffiata LowNO _x classe 3, a Gas metano o GPL. Range di Pressione gas 20-100 mbar. Completo di rampa gas h3/8"-Rp1/2" TC e testa di combustione T1. Idoneo per miscela gas idrogeno fino al 10%.	Metano/GPL	20 - 55	13009337	2.460,00
Bruciatore Cuenod bistadio ad aria soffiata LowNO_x classe 3, a Gas metano o GPL. Range di Pressione gas 20-300 mbar; GPL 37-148 mbar. Completo di rampa gas e testa di combustione					
NC10 GXE 207/8 T1	Bruciatore Cuenod bistadio ad aria soffiata LowNO _x classe 3, a Gas metano o GPL. Range di Pressione gas 20-300 mbar; GPL 37-148 mbar. Completo di rampa gas d3/4"-Rp3/4" e testa di combustione T1. Idoneo per miscela gas idrogeno fino al 10%.	Metano/GPL	(37) 50 - 105	13013671	3.860,00
NC12 GXE 207/8 AT1	Bruciatore Cuenod bistadio ad aria soffiata LowNO _x classe 3, a Gas metano o GPL. Range di Pressione gas 20-300 mbar; GPL 37-148 mbar. Completo di rampa gas d3/4"-Rp3/4" e testa di combustione. Idoneo per miscela gas idrogeno fino al 10%.	Metano/GPL	(40) 80 - 120	13017941	3.860,00
Bruciatore Cuenod bistadio progressivo pneumatico ad aria soffiata LowNO_x classe 3, a Gas metano o GPL. Range di Pressione gas 20-300 mbar; GPL 37-148 mbar. Completo di rampa gas e testa di combustione					
NC12 GXE 507/8 AT1	Bruciatore Cuenod bistadio progressivo pneumatico ad aria soffiata LowNO _x classe 3, a Gas metano o GPL. Range di Pressione gas 20-300 mbar; GPL 37-148 mbar. Completo di rampa gas d332-3/4"-Rp3/4" e testa di combustione. Idoneo per miscela gas idrogeno fino al 10%.	Metano/GPL	(40) 80 - 120	13018585	4.540,00
NC16 GXE 507/8 AT2	Bruciatore Cuenod bistadio progressivo pneumatico ad aria soffiata LowNO _x classe 3, a Gas metano o GPL. Range di Pressione gas 20-300 mbar; GPL 37-148 mbar. Completo di rampa gas d345-3/4"-Rp3/4" e testa di combustione. Idoneo per miscela gas idrogeno fino al 10%.	Metano/GPL	(60) 110 - 160	13017824	4.850,00
NC21 GXE 507/8 AT2	Bruciatore Cuenod bistadio progressivo pneumatico ad aria soffiata LowNO _x classe 3, a Gas metano o GPL. Range di Pressione gas 20-300 mbar; GPL 37-148 mbar. Completo di rampa gas d348-1"1/4"-Rp1"1/4" e testa di combustione. Idoneo per miscela gas idrogeno fino al 10%.	Metano/GPL	(80) 150 - 210	13019697	5.580,00
NC29 GXE 507/8 AT2	Bruciatore Cuenod bistadio progressivo pneumatico ad aria soffiata LowNO _x classe 3, a Gas metano o GPL. Range di Pressione gas 20-300 mbar; GPL 37-148 mbar. Completo di rampa gas d312-1"1/4"-Rp1"1/4" e testa di combustione. Idoneo per miscela gas idrogeno fino al 10%.	Metano/GPL	(70) 190 - 290	7735220006	6.340,00
NC36 GXE 507/8 AT2	Bruciatore Cuenod bistadio progressivo pneumatico ad aria soffiata LowNO _x classe 3, a Gas metano o GPL. Range di Pressione gas 20-300 mbar; GPL 37-148 mbar. Completo di rampa gas d312-1"1/4"-Rp1"1/4" e testa di combustione. Idoneo per miscela gas idrogeno fino al 10%.	Metano/GPL	(80) 240 - 360	7735220002	7.450,00
NC46 GXE 507/8 AT1	Bruciatore Cuenod bistadio progressivo pneumatico ad aria soffiata LowNO _x classe 3, a Gas metano o GPL. Range di Pressione gas 20-300 mbar; GPL 37-148 mbar. Completo di rampa gas d327-1"1/2"-Rp2" e testa di combustione. Idoneo per miscela gas idrogeno fino al 10%.	Metano/GPL	(100) 200 - 440	7735220003	9.310,00
NC61 GX507/8 AT1	Bruciatore Cuenod bistadio progressivo pneumatico ad aria soffiata LowNO _x classe 3, a Gas metano o GPL. Range di Pressione gas 20-300 mbar; GPL 37-148 mbar. Completo di rampa gas d327-1"1/2"-Rp2" e testa di combustione. Idoneo per miscela gas idrogeno fino al 10%.	Metano/GPL	(130) 390 - 610	7735220004	9.930,00
NC95 GX507/8 AT1	Bruciatore Cuenod bistadio progressivo pneumatico ad aria soffiata LowNO _x classe 3, a Gas metano o GPL. Range di Pressione gas 20-300 mbar; GPL 37-148 mbar. Completo di rampa gas s313-2"-Rp2" e testa di combustione. Idoneo per miscela gas idrogeno fino al 10%.	Metano/GPL	(170) 510 - 950	13008420	14.440,00
NC120 GX507/8 AT1	Bruciatore Cuenod bistadio progressivo pneumatico ad aria soffiata LowNO _x classe 3, a Gas metano o GPL. Range di Pressione gas 20-300 mbar. Completo di rampa gas s313-2"-Rp2" e testa di combustione. Idoneo per miscela gas idrogeno fino al 10%.	Metano/GPL	(250) 750 - 1160	13006657	15.000,00
NC160 GX507/8 AT1	Bruciatore Cuenod bistadio progressivo pneumatico ad aria soffiata LowNO _x classe 3, a Gas metano o GPL. Range di Pressione gas 20-300 mbar. Completo di rampa gas s317-2"-Rp2"/TC e testa di combustione. Idoneo per miscela gas idrogeno fino al 10%.	Metano/GPL	(300) 890 - 1600	13013540	16.850,00
Bruciatore Cuenod bistadio progressivo a camma elettronica, ad aria soffiata LowNO_x classe 3, a Gas metano o GPL. Range di Pressione gas 20-300 mbar. Completo di rampa gas e testa di combustione					
NC95 GX907/8 AT1	Bruciatore Cuenod bistadio progressivo a camma elettronica, ad aria soffiata LowNO _x classe 3, a Gas metano o GPL. Range di Pressione gas 20-300 mbar. Completo di rampa gas d413-2"-Rp2"/TC e testa di combustione. Idoneo per miscela gas idrogeno fino al 10%.	Metano/GPL	(160) 510 - 900	13008421	15.490,00
NC120 GX907/8 AT1	Bruciatore Cuenod bistadio progressivo a camma elettronica, ad aria soffiata LowNO _x classe 3, a Gas metano o GPL. Range di Pressione gas 20-300 mbar. Completo di rampa gas d413-2"-Rp2"/TC e testa di combustione. Idoneo per miscela gas idrogeno fino al 10%.	Metano/GPL	(160) 750 - 1200	13006658	17.110,00
NC160 GX907/8 AT1	Bruciatore Cuenod bistadio progressivo a camma elettronica, ad aria soffiata LowNO _x classe 3, a Gas metano o GPL. Range di Pressione gas 20-300 mbar. Completo di rampa gas d413-2"-Rp2"/TC e testa di combustione. Idoneo per miscela gas idrogeno fino al 10%.	Metano/GPL	(300) 890 - 1600	13013541	19.320,00



Sigla	Modello	Combustibile	Range potenza [kW]	Codice	Prezzo €
Bruciatore Cuenod bistadio Ultra Low NOx ad aria soffiata, a Gasolio. Completo di testa di combustione					
NC11 HX201	Bruciatore Cuenod bistadio Ultra Low NOx ad aria soffiata, a Gasolio. Completo di testa di combustione	Gasolio	(50) 70 - 120	13008839	6.950,00
NC33 HX201	Bruciatore Cuenod bistadio Ultra Low NOx ad aria soffiata, a Gasolio. Completo di testa di combustione	Gasolio	(120) 180 - 330	13008844	9.170,00
NC43 HX201	Bruciatore Cuenod bistadio Ultra Low NOx ad aria soffiata, a Gasolio. Completo di testa di combustione	Gasolio	(135) 220 - 430	13008845	12.900,00
NC60 HX201	Bruciatore Cuenod bistadio Ultra low NOxad aria soffiata, a Gasolio. Completo di testa di combustione	Gasolio	(230) 360 - 600	13008846	14.130,00
NC82 HX201	Bruciatore Cuenod bistadio Ultra Low NOx ad aria soffiata, a Gasolio. Completo di testa di combustione	Gasolio	(290) 470 - 825	13008847	14.380,00
Bruciatore Cuenod bistadio Low NOx ad aria soffiata, a Gasolio. Completo di testa di combustione					
NC12 HX201 AT2	Bruciatore Cuenod bistadio Low NOx ad aria soffiata, a Gasolio. Completo di testa di combustione	Gasolio	(50) 70 - 100	13004168	4.230,00
NC16 HX201 AT2	Bruciatore Cuenod bistadio Low NOx ad aria soffiata, a Gasolio. Completo di testa di combustione	Gasolio	(65) 100 - 150	13004169	4.470,00

Sigla	Modello	Combustibile	Range potenza [kW]	Codice	Prezzo €
Bruciatore Cuenod monostadio ad aria soffiata, a Gasolio e gasolio FB30. Completo di testa di combustione					
NC10 H106A BIO AT1	Bruciatore Cuenod monostadio ad aria soffiata, a Gasolio e gasolio FB30. Completo di testa di combustione	Gasolio	45 - 105	3832028	1.680,00
Bruciatore Cuenod bistadio ad aria soffiata, a Gasolio e gasolio FB30. Completo di testa di combustione					
NC12 H206A BIO AT1	Bruciatore Cuenod bistadio ad aria soffiata, a Gasolio e gasolio FB30. Completo di testa di combustione	Gasolio	(60) 80 - 120	13017166	2.620,00
NC16 H206A BIO AT2	Bruciatore Cuenod bistadio ad aria soffiata, a Gasolio e gasolio FB30. Completo di testa di combustione	Gasolio	(80) 110 - 160	13017171	2.850,00
NC21 H206A BIO AT2	Bruciatore Cuenod bistadio ad aria soffiata, a Gasolio e gasolio FB30. Completo di testa di combustione	Gasolio	(110) 140 - 210	13015053	2.990,00
NC29 H206A BIO AT2	Bruciatore Cuenod bistadio ad aria soffiata, a Gasolio e gasolio FB30. Completo di testa di combustione	Gasolio	(130) 185 - 290	13003134	3.240,00
NC36 H206A BIO AT2	Bruciatore Cuenod bistadio ad aria soffiata, a Gasolio e gasolio FB30. Completo di testa di combustione	Gasolio	(170) 240 - 360	3832049	3.730,00
NC46 H206A BIO AT1	Bruciatore Cuenod bistadio ad aria soffiata, a Gasolio e gasolio FB30. Completo di testa di combustione	Gasolio	(180) 300 - 440	13008831	4.350,00
NC61 H206A BIO AT1	Bruciatore Cuenod bistadio ad aria soffiata, a Gasolio e gasolio FB30. Completo di testa di combustione	Gasolio	(195) 390 - 610	13008838	4.600,00
NC95 H206A BIO AT1	Bruciatore Cuenod bistadio ad aria soffiata, a Gasolio e gasolio FB30. Completo di testa di combustione	Gasolio	(260) 510 - 950	13008214	5.960,00
NC120 H206A BIO AT1	Bruciatore Cuenod bistadio ad aria soffiata, a Gasolio e gasolio FB30. Completo di testa di combustione	Gasolio	(400) 800 - 1186	13008217	7.820,00
Bruciatore Cuenod tristadio ad aria soffiata, a Gasolio e gasolio FB30. Completo di testa di combustione					
NC160 H306A BIO AT1	Bruciatore Cuenod tristadio ad aria soffiata, a Gasolio e gasolio FB30. Completo di testa di combustione	Gasolio	(320) 950 - 1600	13005338	9.420,00

Per gasolio FB30 è necessario l'uso di un filtro specifico, il codice sarà disponibile entro fine anno.

Bruciatori commercializzati da Buderus

3

Sigla	Descrizione	Immagine	Codice	Prezzo €
Piastra preforata per ancoraggio bruciatore alla caldaia				
PBF 01	Piastra preforata per ancoraggio bruciatore alla caldaia SB625 da 145 a 185 kW. Dimensioni piastra SP x L x L 10x270x270 mm, Diametro foro per testa bruciatore 140 mm		5431312	290,00
PBF 02	Piastra preforata per ancoraggio bruciatore alla caldaia SB625 da 240 a 310 kW. Dimensioni piastra SP x L x L 10x270x270 mm, Diametro foro per testa bruciatore 160 mm		5431315	290,00
PBF 03	Piastra preforata per ancoraggio bruciatore alla caldaia SB625 400 kW. Dimensioni piastra SP x L x L 10x298x298 mm, Diametro foro per testa bruciatore 210 mm		8718579778	330,00
PBF 04	Piastra preforata per ancoraggio bruciatore alla caldaia SB625 da 510 a 640 kW. Dimensioni piastra SP x L x L 10x338x338 mm, Diametro foro per testa bruciatore 210 mm		7057616	330,00
PBF 05	Piastra preforata per ancoraggio bruciatore alla caldaia SB745 da 800 a 1200 kW. Dimensioni piastra SP x L x L 10x430x430 mm, Diametro foro per testa bruciatore 195 mm		63029971	415,00
PBF 06	Piastra preforata per ancoraggio bruciatore alla caldaia SB745 da 800 a 1200 kW. Dimensioni piastra SP x L x L 10x430x430 mm, Diametro foro per testa bruciatore 285 mm		63029967	415,00
Piastra cieca per ancoraggio bruciatore alla caldaia, da forare sul posto a seconda del bruciatore				
PBC 01	Piastra cieca per ancoraggio bruciatore alla caldaia SB625 da 145 a 310 kW, da forare sul posto a seconda del bruciatore. Dimensioni piastra SP x L x L 10x270x270 mm		8718575188	280,00
PBC 02	Piastra cieca per ancoraggio bruciatore alla caldaia SB625 da 400 kW, da forare sul posto a seconda del bruciatore. Dimensioni piastra SP x L x L 10x298x298 mm		8718575189	330,00
PBC 03	Piastra cieca per ancoraggio bruciatore alla caldaia SB625 da 510 a 640 kW, da forare sul posto a seconda del bruciatore. Dimensioni piastra SP x L x L 10x338x338 mm		63025209	330,00
PBC 04	Piastra cieca per ancoraggio bruciatore alla caldaia SB745 da 800 a 1200 kW, da forare sul posto a seconda del bruciatore. Dimensioni piastra SP x L x L 10x430x430 mm		63032086	415,00