



6 720 615 361-01.1SL

Caldaie in acciaio Logano SK645 / SK745

Per l'utente

Si prega di leggere attentamente prima dell'uso

Gentile cliente,

le caldaie speciali a gasolio/gas Logano SK645 / SK745 Buderus sono costruite e fabbricate in base alle conoscenze tecnologiche e alle regole tecniche di sicurezza più recenti. In questo contesto è stata posta particolare attenzione alla semplicità d'uso.

Per garantire la massima sicurezza, il rispetto dell'ambiente e costi convenienti nell'utilizzo dell'impianto, osservare le indicazioni di sicurezza e le istruzioni d'uso.

Informazioni sulle presenti istruzioni

Le presenti istruzioni per l'uso contengono importanti informazioni per l'utilizzo e la manutenzione sicuri e appropriati della caldaia speciale a gasolio/gas Logano SK645 / SK745.

Indice

1	Avvertenze di sicurezza e significato dei simboli	3
1.1	Avvertenze	3
1.2	Spiegazione dei simboli presenti nel libretto	3
2	Pannello di controllo	4
3	Messa in esercizio	5
3.1	Predisposizione dell'impianto di riscaldamento all'esercizio	5
3.2	Mettere in esercizio l'apparecchio di regolazione e il bruciatore	5
4	Arresto dell'esercizio	6
4.1	Arresto dell'apparecchio di regolazione e del bruciatore	6
4.2	Arresto dell'impianto di riscaldamento in caso di emergenza	6
5	Eliminazione delle disfunzioni del bruciatore	7
6	Manutenzione dell'impianto di riscaldamento	8
6.1	Perché è importante una manutenzione periodica?	8
6.2	Verifica e adeguamento della pressione dell'acqua	8
6.2.1	Quando occorre verificare la pressione idraulica dell'impianto di riscaldamento?	8
6.2.2	Impianti aperti	9
6.2.3	Impianti chiusi	9
7	Indicazioni sul risparmio	10
8	Informazioni generali	11

1 Avvertenze di sicurezza e significato dei simboli

1.1 Avvertenze

Un utilizzo non corretto della Logano SK645 / SK745 può causare danni alle cose.

- Utilizzare la caldaia unicamente in modo appropriato e in condizioni di perfetto funzionamento.
- L'installazione della caldaia deve essere eseguita da un tecnico specializzato.
- Rivolgersi alla propria ditta installatrice per ricevere istruzioni dettagliate sull'uso dell'impianto di riscaldamento.
- Leggere con attenzione le presenti istruzioni d'uso.

Utilizzo corretto

Le caldaie speciali a gasolio/gas Logano SK645 / SK745 sono concepite per riscaldare l'acqua di riscaldamento. È possibile impiegare tutti i bruciatori a gasolio o a gas omologati CE in base a EN 267 o EN 676, se i loro campi operativi corrispondono ai dati tecnici della caldaia.

Per queste caldaie possono essere utilizzati gli apparecchi di regolazione Logamatic 4211, 4212, 4311 e 4312.

La natura dell'acqua di riempimento o di integrazione deve essere conforme alle specifiche del registro di esercizio allegato.

Pericolo in caso di perdite di gasolio

- Le perdite di gasolio devono essere eliminate prontamente da parte di una ditta specializzata.

In caso di odore di gas

- Chiudere il rubinetto del gas.
- Aprire le finestre.
- Non attivare interruttori elettrici, nè utilizzare telefoni, prese o campanelli.
- Spegnere eventuali fiamme accese.
- Non accendere fuochi.
Non fumare.
Non utilizzare accendini!
- Avvertire gli inquilini senza suonare il campanello.
- Telefonare all'azienda del gas **dall'esterno** del locale d'installazione.

In caso di odore di gas combustibili

- Spegnere l'apparecchio (→ pag. 9).
- Aprire porte e finestre.
- Chiamare il Servizio di Assistenza Tecnica Autorizzato Buderus o personale qualificato.

Installazione, interventi di manutenzione

Un insufficiente apporto d'aria può portare a pericolose fuoriuscite di gas di scarico.

- L'installazione nonché eventuali interventi sull'apparecchio devono essere effettuati esclusivamente da aziende abilitate ai sensi della legislazione vigente.
- Non è consentito modificare i componenti del sistema di scarico fumi.

- In caso di **caldaie funzionanti in modo dipendente dall'aria ambiente**: non chiudere o rimpicciolire le aperture di ventilazione di porte, finestre e pareti. In caso d'installazione di finestre a chiusura ermetica garantire l'aerazione di aria comburente.
- Controllare che il locale di installazione della caldaia sia sempre protetto contro il rischio di gelate.

Ispezione e manutenzione

- **Suggerimento per il cliente**: si consiglia di stipulare un contratto di manutenzione e di ispezione annuale, inclusivo di manutenzione in caso di bisogno, con un'azienda specializzata.
- Il gestore dell'impianto è responsabile per la sicurezza e la compatibilità ambientale dell'impianto di riscaldamento in base alle normative vigenti.
- Utilizzare soltanto parti di ricambio originali!

Prodotti esplosivi e facilmente infiammabili

- Non conservare o impiegare nelle vicinanze dell'apparecchio materiali infiammabili (carta, diluenti, vernici ecc.).

Aria comburente / aria ambiente

- Per evitare fenomeni di corrosione l'aria comburente e l'aria ambiente non devono essere contaminate da sostanze aggressive (ad es. idrocarburi alogenati contenenti composti di cloro e fluoro). In questo modo si evitano fenomeni di corrosione.
- Evitare forti accumuli di polvere.
- Non appendere la biancheria da asciugare nel locale di posa.

1.2 Spiegazione dei simboli presenti nel libretto



Gli **avvisi per la sicurezza** vengono contrassegnati nel testo con un triangolo di avvertimento su sfondo grigio.

Parole di avvertimento contraddistinguono il livello di rischio che si presenta quando non vengono presi i provvedimenti per la riduzione dei danni.

- **Attenzione** significa, che possono verificarsi danni lievi alle cose.
- **Avvertimento** significa che possono verificarsi danni lievi alle persone e danni gravi alle cose.
- **Pericolo** significa che potrebbero verificarsi gravi danni alle persone.



Le **avvertenze** sono contrassegnate nel testo con il simbolo indicato qui a sinistra. Sono delimitate da linee orizzontali sopra e sotto il testo.

Le avvertenze contengono importanti informazioni per quei casi in cui non vi sono pericoli per persone o per l'apparecchio.

2 Pannello di controllo

I componenti principali delle caldaie speciali a gasolio/gas Logano SK645 / SK745 sono:

- Blocco caldaia [1]
Il blocco caldaia trasmette il calore prodotto dal bruciatore all'acqua di riscaldamento.
- Mantello (rivestimento), [3], isolamento termico [4].
Il mantello e l'isolamento termico impediscono perdite energetiche.
- Apparecchio di regolazione [2]
L'apparecchio di regolazione controlla e regola tutti i componenti elettrici delle caldaie speciali a gasolio/gas Logano SK645 / SK745.

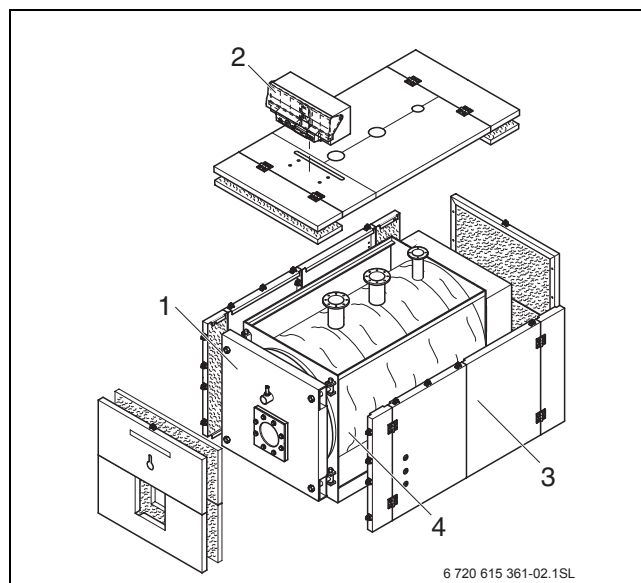


Fig. 1 Caldaia speciale a gasolio/gas
Logano SK645 / SK745

- 1 Blocco caldaia
- 2 Apparecchio di regolazione
- 3 Rivestimento caldaia (mantello)
- 4 Isolamento termico

3 Messa in esercizio

Questo capitolo illustra come predisporre per l'esercizio il proprio impianto di riscaldamento e come mettere in esercizio l'apparecchio di regolazione e il bruciatore.

3.1 Predisposizione dell'impianto di riscaldamento all'esercizio

Per poter mettere in funzione l'impianto di persona, occorre accertarsi che:

- la pressione dell'acqua dell'impianto di riscaldamento sia corretta (→ capitolo 6.2, pag. 8),
- il dispositivo principale d'intercettazione del combustibile sia aperto,
- l'interruttore di emergenza del riscaldamento sia acceso.

Fatevi mostrare dal vostro installatore di fiducia, dove si trova il rubinetto di riempimento del vostro impianto nel sistema di tubazioni.

3.2 Mettere in esercizio l'apparecchio di regolazione e il bruciatore

Mettere in funzione la propria caldaia tramite l'apparecchio di regolazione (per esempio qui, fig. 2: Logamatic 4311). Mettendo in esercizio l'apparecchio di regolazione, si mette in esercizio automaticamente anche il bruciatore. Il bruciatore può essere quindi azionato dall'apparecchio di regolazione.

Altre informazioni in merito si trovano nelle istruzioni d'uso dell'apparecchio di regolazione o del bruciatore.

- Mettere il regolatore di temperatura acqua di caldaia [1] su "AUT".
- Mettere l'interruttore di esercizio [2] in posizione "I" (On)



Fare attenzione alle istruzioni d'uso dell'apparecchio di regolazione.

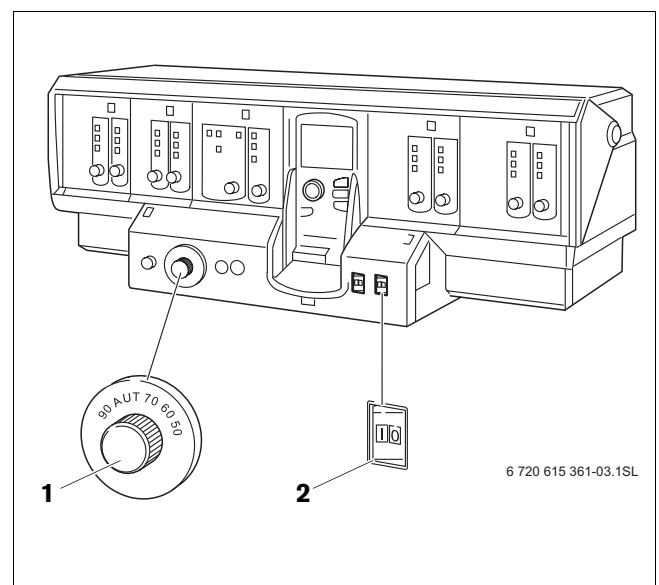


Fig. 2 Apparecchio di regolazione
(ad es.: Logamatic 4311)

- 1 Regolatore di temperatura acqua di caldaia
- 2 Interruttore di esercizio

4 Arresto dell'esercizio

Il presente capitolo descrive come arrestare l'esercizio della caldaia, dell'apparecchio di regolazione e del bruciatore. Inoltre, è spiegato come potete disinserire l'impianto in caso di emergenza.



Prudenza: danni all'impianto causati dal gelo.

In caso di freddo intenso l'impianto di riscaldamento può gelare, se non è in esercizio, ad es. a causa di disinserimento per guasto.

- Proteggere l'impianto di riscaldamento dal congelamento in caso di rischio di gelate.
- Se, in caso di rischio di gelate, l'impianto di riscaldamento a causa di un disinserimento per guasto rimane spento per diversi giorni: scaricare l'acqua di riscaldamento dal rubinetto di carico e scarico. Durante lo svuotamento della caldaia il disaeratore posto nel punto più alto dell'impianto deve essere aperto.

- Arrestare l'adduzione di combustibile al dispositivo di intercettazione principale.

4.1 Arresto dell'apparecchio di regolazione e del bruciatore

Disattivare la propria caldaia tramite l'apparecchio di regolazione (ad es. apparecchio di regolazione Logamatic 4311, → fig. 2, pag. 5). Con lo spegnimento dell'apparecchio di regolazione si disinserisce automaticamente anche il bruciatore.

- Mettere l'interruttore di esercizio (→ fig. 2, [2], pag. 5) in posizione "0" (Off).



Ulteriori informazioni in merito si trovano nelle istruzioni d'uso del relativo apparecchio di regolazione.

4.2 Arresto dell'impianto di riscaldamento in caso di emergenza



Disinserire l'impianto di riscaldamento soltanto nei casi di emergenza in cui sussiste diretto pericolo di morte, mediante il fusibile del locale caldaia o l'interruttore di emergenza del riscaldamento.

- In altri casi di pericolo, ove non vi sia un diretto pericolo di morte, chiudere immediatamente il dispositivo di intercettazione principale del combustibile e interrompere l'alimentazione elettrica all'impianto di riscaldamento tramite il fusibile del locale caldaia o tramite l'interruttore di emergenza del riscaldamento (→ capitolo 1.1, pag. 3).

5 Eliminazione delle disfunzioni del bruciatore

Il display indica le disfunzioni dell'impianto di riscaldamento. Per maggiori informazioni sui messaggi delle disfunzioni, consultare le istruzioni di servizio dell'apparecchio di regolazione in uso. Inoltre la disfunzione del bruciatore viene segnalata dalla spia luminosa presente sul bruciatore.



Prudenza: danni all'impianto causati dal gelo.

In caso di freddo intenso l'impianto di riscaldamento può gelare, se non è in esercizio, ad es. a causa di disinserimento per guasto.

- Se, in caso di rischio di gelate, l'impianto di riscaldamento a causa di un disinserimento per guasto rimane spento per diversi giorni: scaricare l'acqua di riscaldamento dal rubinetto di carico e scarico. Durante lo svuotamento della caldaia il disaeratore posto nel punto più alto dell'impianto deve essere aperto.

- Premere il tasto di riarmo del bruciatore (vedere le istruzioni d'uso del bruciatore).



Prudenza: Danni all'impianto dovuti all'attivazione troppo frequente del tasto di riarmo. Il trasformatore di accensione del bruciatore può danneggiarsi.

- Premere il tasto di riarmo al massimo tre volte consecutive.

Se il bruciatore non si avvia neanche dopo tre tentativi, rivolgersi a una ditta specializzata.

6 Manutenzione dell'impianto di riscaldamento

Questo capitolo spiega perché è importante una regolare manutenzione del vostro impianto di riscaldamento. Inoltre descrive come controllare e correggere personalmente la pressione dell'acqua dell'impianto di riscaldamento.



Prudenza: Danni all'impianto a causa di pulizia e manutenzione mancante o insufficiente.

- Far eseguire l'ispezione, la pulizia e la manutenzione dell'impianto di riscaldamento una volta l'anno da una ditta specializzata.
- Si raccomanda di stipulare un contratto per un'ispezione annuale comprensivo di manutenzione secondo necessità.

6.1 Perché è importante una manutenzione periodica?

Effettuare regolarmente la manutenzione del proprio impianto di riscaldamento:

- per mantenere un rendimento elevato e gestire l'impianto di riscaldamento in modo economico (a basso consumo di combustibile),
- per raggiungere un'elevata sicurezza d'esercizio,
- per mantenere alto il livello di compatibilità ambientale della combustione.

6.2 Verifica e adeguamento della pressione dell'acqua

Per garantire la funzionalità dell'impianto di riscaldamento è necessario che l'acqua presente nell'impianto di riscaldamento sia sufficiente.

- Se la pressione dell'acqua nell'impianto di riscaldamento è troppo bassa, rabboccare l'impianto di riscaldamento con acqua di rabbocco.



Prudenza: Danni all'impianto dovuti a rabbocchi troppo frequenti.

A seconda della qualità dell'acqua, l'impianto di riscaldamento può essere danneggiato da corrosione e formazione di depositi calcarei.

- Far eseguire l'ispezione, la pulizia e la manutenzione dell'impianto di riscaldamento una volta l'anno da una ditta specializzata.
- Si raccomanda di stipulare un contratto per un'ispezione annuale comprensivo di manutenzione secondo necessità

- Verificate la pressione dell'acqua una volta al mese.

6.2.1 Quando occorre verificare la pressione idraulica dell'impianto di riscaldamento?

L'acqua di riempimento o di rabbocco caricata si riduce molto di volume nei primi giorni, poiché è ancora soggetta a un forte degassamento. Per impianti riempiti per la prima volta è necessario controllare la pressione dell'acqua di riscaldamento all'inizio quotidianamente e in seguito a intervalli sempre più lunghi.



Se l'acqua di riempimento oppure di rabbocco libera gas, nell'impianto di riscaldamento si formano sacche d'aria.

- Sfiatare l'impianto di riscaldamento (ad es. ai radiatori).
- All'occorrenza rabboccare con acqua di rabbocco.

- Quando l'acqua di riscaldamento non perde quasi più di volume, controllare la pressione dell'acqua di riscaldamento una volta al mese.

In generale si distingue tra impianti aperti e chiusi. Gli impianti aperti sono in pratica installati ancora soltanto raramente. Pertanto viene illustrato a titolo esemplificativo, in base ad un impianto di riscaldamento chiuso, il modo in cui è possibile controllare la pressione dell'acqua.

Tutte le preparazioni sono già state eseguite da parte dell'installatore in occasione della prima messa in esercizio.

6.2.2 Impianti aperti

Negli impianti aperti la lancetta dell'idrometro [1] deve stare all'interno della marcatura rossa [3].

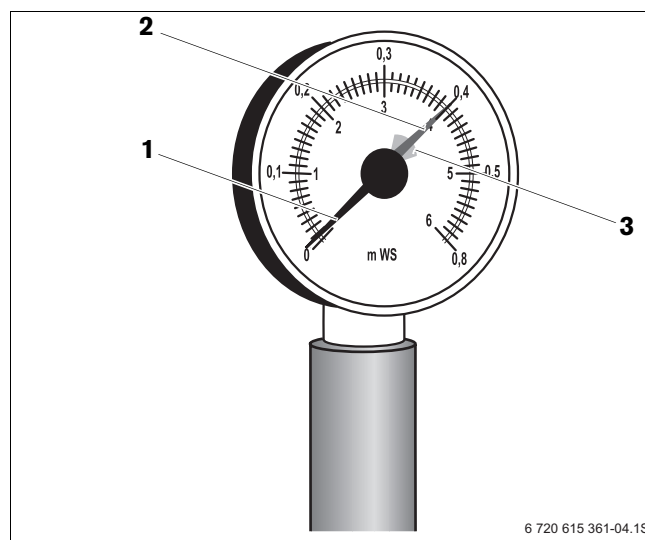


Fig. 3 Idrometro per impianti di riscaldamento aperti

- 1 Lancetta dell'idrometro
- 2 Indicatore verde
- 3 Campo rosso

6.2.3 Impianti chiusi

Negli impianti chiusi l'indicatore del manometro [2] deve stare all'interno della marcatura verde [3]. La lancetta rossa [1] del manometro deve essere impostata sulla pressione necessaria all'impianto di riscaldamento.

- Verificate la pressione dell'acqua dell'impianto di riscaldamento.



Prudenza: Danni all'impianto dovuti a rabbocchi troppo frequenti.

A seconda della qualità dell'acqua, l'impianto di riscaldamento può essere danneggiato da corrosione e formazione di depositi calcarei.

- Provvedere, affinché l'impianto di riscaldamento sia disaerato.
- Verificare la tenuta ermetica dell'impianto di riscaldamento e la funzionalità del vaso di espansione.
- Avvertire il proprio installatore, se è necessario eseguire frequenti rabbocchi.
- Chiedere all'installatore, se l'acqua della propria rete idrica è pronta per l'utilizzo oppure se deve essere trattata.

- Se l'indicatore del manometro [2] si trova sotto la marcatura verde [3], rabboccare con acqua di rabbocco.
- Introducete l'acqua di rabbocco attraverso il rubinetto di riempimento nel sistema di tubazioni dell'impianto di riscaldamento.
- Sfiatate l'impianto di riscaldamento.
- Controllate di nuovo la pressione dell'acqua.

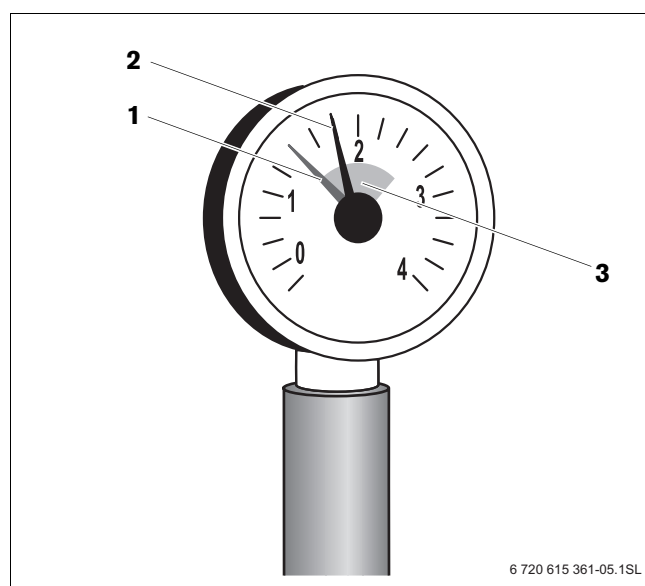


Fig. 4 Manometro per impianti di riscaldamento chiusi

- 1 Lancetta rossa
- 2 Indicatore del manometro
- 3 Campo verde

7 Indicazioni sul risparmio

Riscaldare in modo economico

Le caldaie sono costruite in modo tale da ridurre al minimo il consumo di gas e l'inquinamento ambientale, offrendo all'utente il massimo comfort.

Ispezione e manutenzione

Per un risparmio di gas/gasolio nel lungo periodo e per un'ottimale protezione dell'ambiente, suggeriamo di sottoscrivere un contratto annuale di ispezione e manutenzione comprensivo di manutenzione in caso di necessità con un Servizio di Assistenza Tecnica autorizzato.

Regolazione riscaldamento

Come previsto dalla legislazione vigente è d'obbligo un sistema di regolazione del riscaldamento mediante termostato ambiente, centralina climatica o valvole termostatiche presso i radiatori.

Per ulteriori informazioni fare riferimento alle istruzioni per l'uso dell'apparecchio di regolazione.

Impianti di riscaldamento con apparecchio di regolazione in funzione della temperatura esterna

Con questo tipo di regolazione viene rilevata la temperatura esterna e quindi modificata la temperatura di mandata riscaldamento in base alla curva di riscaldamento impostata sul regolatore. La temperatura di mandata sarà tanto maggiore quanto più fredda è la temperatura esterna. Impostare la curva di riscaldamento su un valore possibilmente basso. Il termostato dell'apparecchio deve essere ruotato sulla temperatura di progetto massima dell'impianto di riscaldamento.

Impianti di riscaldamento con regolazione in funzione della temperatura ambiente

Il locale in cui è installato il termostato ambiente, cioè il locale leader, determina la temperatura degli altri locali. Nel locale leader non devono essere installate valvole termostatiche presso i radiatori.

Il termostato dell'apparecchio deve essere impostato sulla temperatura di progetto massima dell'impianto di riscaldamento.

In ogni locale (ad eccezione del locale leader) è possibile impostare la temperatura individualmente tramite le valvole termostatiche dei radiatori. Se nel locale leader si desidera avere una temperatura inferiore rispetto a quella degli altri locali, lasciare il termostato ambiente sul valore impostato e chiudere il radiatore agendo sulla rispettiva valvola.

Valvole termostatiche

Aprire completamente le valvole termostatiche, affinché possa essere raggiunta la temperatura ambiente prescelta. Solo se tale temperatura non viene raggiunta dopo un lungo lasso di tempo, cambiare la temperatura ambiente desiderata sull'apparecchio di regolazione.

Esercizio economico (attenuazione notturna)

Abbassando la temperatura ambiente durante il giorno oppure durante la notte è possibile risparmiare energia. Un abbassamento di temperatura di 1 K (1°C) può già corrispondere ad un risparmio energetico pari al 5%.

Consultare le relative istruzioni contenute nel libretto d'uso del regolatore climatico per l'ambiente.

Non ha senso abbassare la temperatura dei locali riscaldati di giorno sotto i 15°C, altrimenti i muri si raffreddano e irradiano freddo all'ambiente. In seguito si tende ad aumentare la temperatura ambiente per raggiungere il comfort necessario, utilizzando più energia di quanta ne sia necessaria in caso di omogenea trasmissione di calore.

In caso di edifici ben isolati impostare l'esercizio economico sulla più bassa temperatura possibile. Anche se non viene raggiunta la massima temperatura per il risparmio energetico, si risparmia comunque energia, perché l'impianto di riscaldamento è disinserito. In ogni caso è possibile anticipare l'inizio dell'esercizio economico.

Aerazione

Non lasciare finestre socchiuse per aerare i locali. In tal modo si sottrae costantemente calore all'ambiente, senza migliorare la qualità dell'aria. Consigliamo di aerare l'ambiente, per un breve periodo, aprendo completamente le finestre.

Durante l'aerazione si consiglia di chiudere le valvole termostatiche.

Acqua calda sanitaria

Scegliere sempre la più bassa temperatura dell'acqua calda possibile. Un buon risparmio si ottiene impostando il selettore sanitario in una posizione che permetta di evitare miscele ai rubinetti tra acqua calda e fredda. Inoltre elevate temperature dell'acqua calda portano alla formazione di calcare, infuendo negativamente sulla funzionalità dell'apparecchio (p. es. più lunghi tempi di riscaldamento o ridotti flussi di erogazione).

Pompa di ricircolo sanitario

La pompa di ricircolo dell'acqua calda ev. presente può essere impostata tramite orologio programmatore in base ai fabbisogni individuali (p. es. al mattino, a mezzogiorno, la sera).

Ora sapete come far funzionare il vostro apparecchio in modo economico. In caso di ulteriori informazioni, rivolgetevi al vostro installatore o alla vostra filiale Buderus più vicina.

8 Informazioni generali

Pulizia del mantello

Per la pulizia del mantello utilizzare un panno umido. Non utilizzare sostanze chimiche aggressive o oggetti appuntiti.

Dati dell'apparecchio

Nel caso vi rivolgiate al servizio di assistenza clienti, è consigliabile fornire i dati precisi della vostra caldaia. Queste informazioni si trovano sulla targhetta dati o sull'adesivo con i dati della caldaia (→ Istruzioni di montaggio e manutenzione).

Caldaia speciale a gasolio/gas (p. es. Logano SK645)

.....

Numero di matricola/di produzione:

.....

Data della messa in esercizio:

.....

Il giusto combustibile

Per un perfetto funzionamento, l'impianto di riscaldamento necessita del combustibile adeguato. Alla messa in esercizio, il vostro installatore indicherà nella tabella sottostante quale combustibile impiegare per la gestione dell'impianto.



Prudenza: Danni all'impianto dovuti all'uso di un combustibile errato.

- Utilizzare esclusivamente il combustibile indicato per il proprio impianto.



Se desiderate riconvertire il vostro impianto per il funzionamento con un altro tipo di combustibile, si consiglia di rivolgersi al vostro installatore.

Utilizzare questo combustibile:

Timbro/Firma/Data

Italia

Buderus S.p.A.
Via Enrico Fermi, 40/42, I-20090 ASSAGO (MI)
www.buderus.it
buderus.italia@buderus.it
Tel. 02/48861111 - Fax 02/48861100

Schweiz

Buderus Heiztechnik AG
Netzbodenstr. 36
CH-4133 Pratteln
www.buderus.ch
info@buderus.ch

Buderus