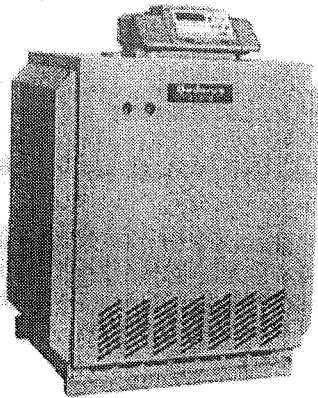
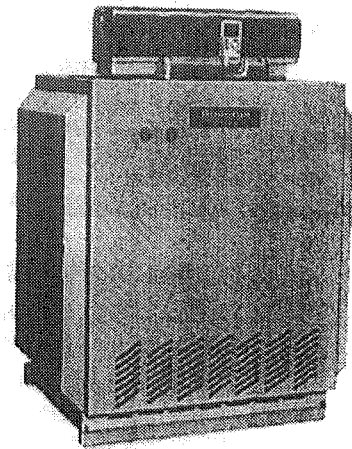


Istruzioni d'uso

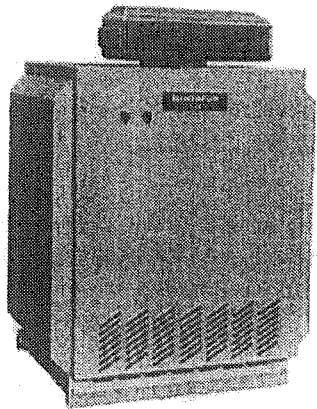
Caldaia speciale a gas G334 XZ, G334 XD



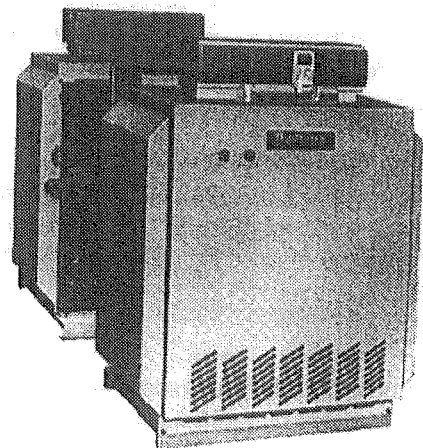
G334 XZ con HS 4201



G334 XZ con HS 4311



G334 XZ con HS 3320



G334 XD con HS 4311

Si prega di conservare

Egregio Cliente,

le caldaie speciali a gas Buderus G334 XZ e G334 XD sono costruite e fabbricate in base alle più recenti conoscenze tecnologiche e nel rispetto delle regole di sicurezza tecnica. Particolare importanza è stata attribuita alla semplicità d'uso.

Per un utilizzo il più possibile sicuro, economico ed ecologico dell'impianto si raccomanda una scrupolosa osservanza delle norme di sicurezza e delle istruzioni di servizio.



Indicazioni di sicurezza

In presenza di esalazioni di gas:

1. Evitare fiamme vive!
Non fumare!
2. Evitare scintille!
Non utilizzare interruttori elettrici, apparecchi telefonici, spine e campanelli!
3. Chiudere l'intercettazione del gas!
4. Aprire finestre e porte!
5. Avvertire i condomini ed evacuare l'edificio!
6. Dall'esterno dell'edificio chiamare l'azienda erogatrice del gas o l'azienda specializzata in impianti di riscaldamento!

In qualsiasi altra situazione di pericolo chiudere immediatamente l'intercettazione principale del gas e disinserire la corrente all'impianto, ad esempio disattivando l'interruttore d'emergenza del riscaldamento posto all'esterno del locale caldaia.

Controllo dei gas di scarico

Il controllo dei gas di scarico interrompe l'alimentazione del gas al bruciatore quando dei gas combusti defluiscono nel locale di posa ed il bruciatore si porta fuori esercizio.

Riarmo:

- Dopo circa due minuti, rimuovere il tappo di protezione e premere saldamente il perno di riarmo (Fig. 1).

Se il dispositivo di controllo dei gas di scarico scatta due o tre volte sussiste un'anomalia funzionale del camino o delle vie dei gas combusti. Per l'individuazione e l'eliminazione del difetto dovrà essere richiesto l'intervento di una ditta specializzata.

Locale di posa/sala caldaie

Le aperture di sfiato e di aerazione non devono essere ridotte o chiuse.

Non conservare nè usare materiali o liquidi infiammabili in prossimità della caldaia.

Per evitare danni alla caldaia impedire una contaminazione dell'aria comburente con idrocarburi alogeni (contenuti ad esempio in bombolette spray, solventi, detergenti, vernici, adesivi) ed elevati livelli di polveri. Il locale di posa della caldaia deve essere a prova di gelo e ben ventilato.

Lavori sull'impianto di riscaldamento

Il montaggio, l'allacciamento del combustibile e dei gas combusti, il collaudo, il collegamento elettrico così come la manutenzione e l'assistenza devono essere effettuati esclusivamente da una azienda specializzata. Gli interventi sulle parti destinate al trasporto del gas devono essere affidati ad una ditta specializzata concessionaria.

La pulizia e la manutenzione devono essere eseguite una volta all'anno! In questa occasione verificare il perfetto funzionamento dell'intero impianto. Gli eventuali difetti riscontrati dovranno essere tempestivamente eliminati.

Raccomandiamo la stipulazione di un contratto di assistenza con una ditta specializzata.

Indicazioni sul funzionamento e sul servizio

L'installatore deve illustrare al gestore dell'impianto il funzionamento e il servizio dell'impianto di riscaldamento e consegnargli la documentazione tecnica.

Combustibili

Gas naturale (metano)

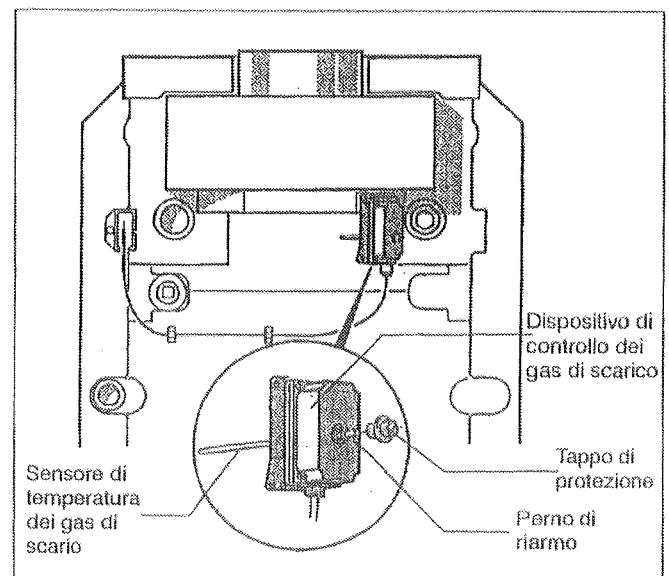


Fig. 1: Riarmo del dispositivo di controllo dei gas di scarico: G334 XZ come esempio

Messa in esercizio G334 XZ

Verificare il livello dell'acqua dell'impianto

- Per gli impianti a vaso d'espansione aperto, l'indicatore del manometro deve coincidere con la marcatura rossa.
- Negli impianti a vaso d'espansione chiuso, l'indicatore del manometro deve rientrare nella marcatura verde.
- All'occorrenza rabboccare con acqua e sfiatare l'intero impianto.

In caso di perdite d'acqua durante l'esercizio, rabboccare lentamente con acqua e sfiatare l'intero impianto. In caso di perdite frequenti, ricercare la causa ed eliminarla immediatamente.

Messa in esercizio del bruciatore a gas

- Per l'apparecchio di regolazione HS 332x: Portare l'intaglio del coperchio trasparente (Fig. 2) in posizione orizzontale, ad es. con una moneta. Rimuovere il coperchio trasparente dal davanti.
- Portare l'interruttore di esercizio (Fig. 2 o Fig. 3) sulla posizione I (On).
- Aprire lentamente il rubinetto di intercettazione del gas.
- Per l'apparecchio di regolazione HS 4201: aprire la serranda di copertura sinistra (Fig. 2).
- Impostare il regolatore di temperatura dell'acqua di caldaia (Fig. 2 o Fig. 3) su AUT o 80°C. Per la regolazione a temperatura costante impostare la temperatura desiderata (minimo 50°C).
- Per HS 332x: Apporre il coperchio trasparente; Per HS 4201: Chiudere la serranda di copertura.

Rispettare le istruzioni d'uso della regolazione!

Disfunzione:

- Se la spia di segnalazione del pulsante di riarmo (Fig. 4) è accesa, premere il pulsante di riarmo.
La disfunzione è ulteriormente segnalata dalla spia di riarmo del bruciatore posta sull'apparecchio di regolazione o nel display.
- Se dopo ripetuti azionamenti del pulsante di riarmo il bruciatore non si avvia, il guasto deve essere eliminato da una ditta concessionaria specializzata.

Arresto esercizio G334 XZ

- Portare l'interruttore di esercizio (Fig. 2 o Fig. 3) sulla posizione 0 (Off).
- Chiudere il rubinetto di intercettazione del gas.

Se l'impianto di riscaldamento non è in esercizio quando sussiste pericolo di gelo, ad esempio anche a seguito di uno spegnimento per disfunzione, dovrà essere predisposta una idonea protezione antigelo.

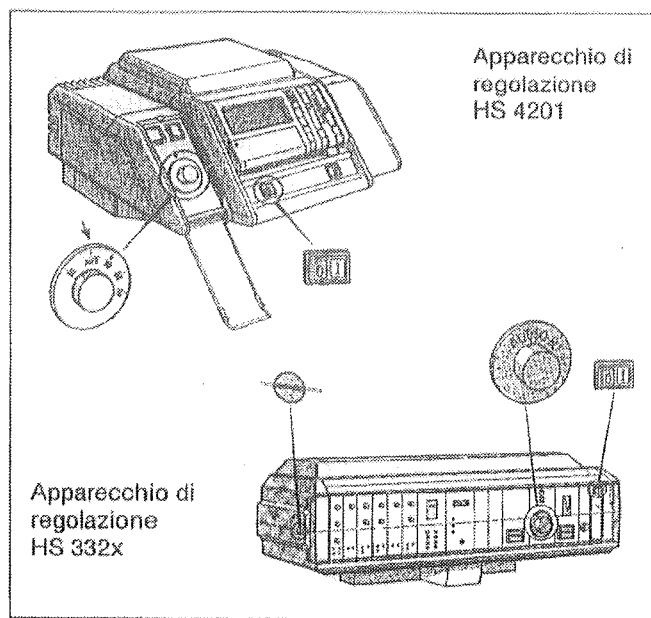


Fig. 2: Apparecchi di regolazione HS 4201 e HS 332x

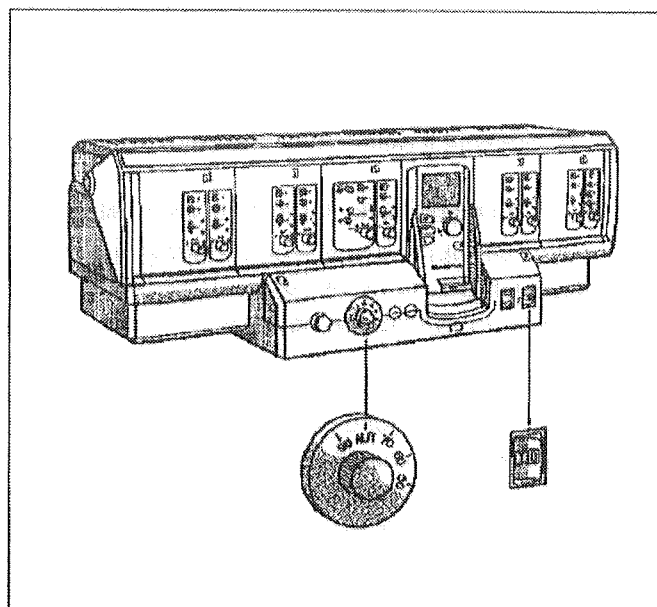


Fig. 3: Apparecchio di regolazione HS 431x

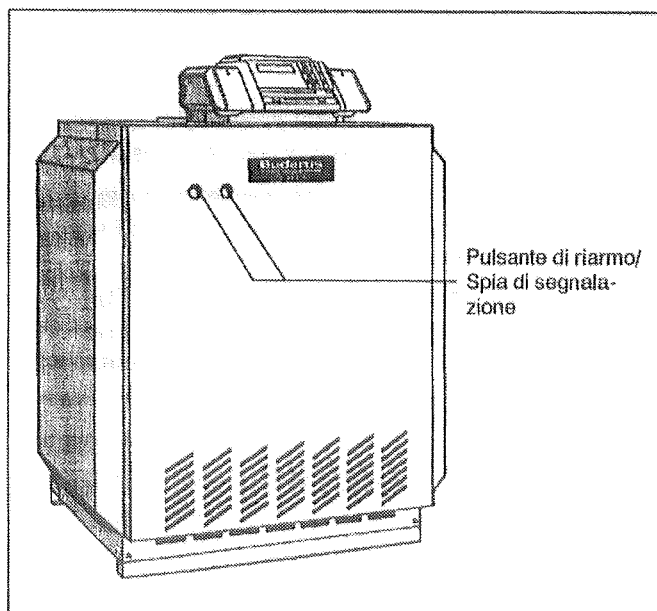


Fig. 4: Pulsante di riarmo

Messa in esercizio G334 XD

Verificare il livello dell'acqua dell'impianto

- Per gli impianti a vaso d'espansione aperto, l'indicatore del manometro deve coincidere con la marcatura rossa.
- Negli impianti a vaso d'espansione chiuso, l'indicatore del manometro deve rientrare nella marcatura verde.
- All'occorrenza rabboccare acqua e sfiatare l'intero impianto.

In caso di perdite d'acqua durante l'esercizio, rabboccare lentamente con acqua e sfiatare l'intero impianto. In caso di perdite frequenti, ricercare la causa ed eliminarla immediatamente.

Messa in esercizio del bruciatore a gas

- Per l'apparecchio di regolazione HS 332x: Portare l'intaglio del coperchio trasparente di entrambi gli apparecchi di regolazione (Fig. 5) in posizione orizzontale, ad es. con una moneta. Rimuovere il coperchio trasparente dal davanti.
- Portare l'interruttore di esercizio (Fig. 5) di entrambi gli apparecchi di regolazione sulla posizione I (On).
- Aprire lentamente il rubinetto di intercettazione del gas.
- G334 XD con regolazione in funzione climatica:
Disporre il regolatore di temperatura dell'acqua di caldaia (Fig. 5) su AUT o 80°C.
- G334 XDN con regolazione costante (2 x HS 3321):

Disporre il regolatore di temperatura dell'acqua di caldaia (Fig. 5) di un blocco caldaia sulla temperatura desiderata (minimo 50°C). In questo modo viene definito il blocco caldaia 1 (caldaia pilota).

Disporre il regolatore di temperatura dell'acqua di caldaia (Fig. 5) dell'altro blocco caldaia (blocco caldaia 2) di ca. 5 K sotto il valore del blocco caldaia 1.

- Per l'apparecchio di regolazione HS 332x: Rimontare il coperchio trasparente.

Rispettare le istruzioni d'uso della regolazione!

Disfunzione:

- Se la spia di segnalazione del pulsante di riarmo (Fig. 6) è accesa, premere il pulsante di riarmo.
La disfunzione è ulteriormente segnalata dalla spia di controllo del bruciatore nell'apparecchio di regolazione o sul display.
- Se dopo varie pressioni del tasto di riarmo il bruciatore non rientra in funzione, la disfunzione deve essere eliminata da una ditta specializzata autorizzata.

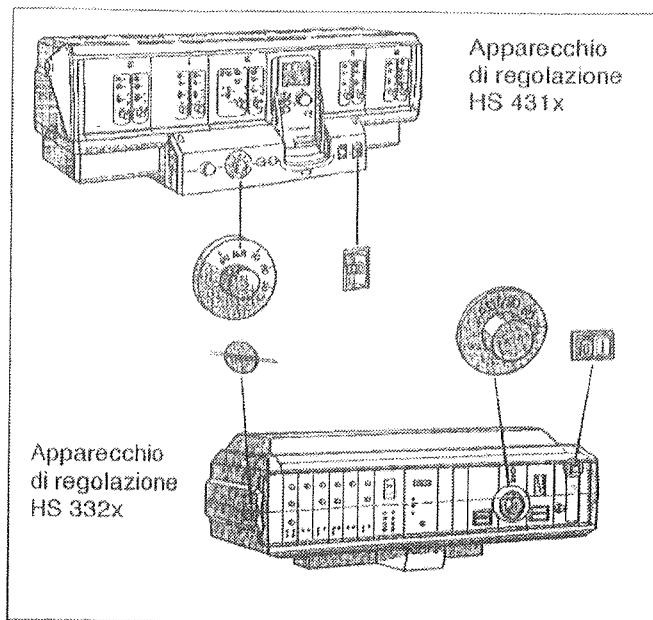


Fig. 5: Messa in esercizio del bruciatore a gas

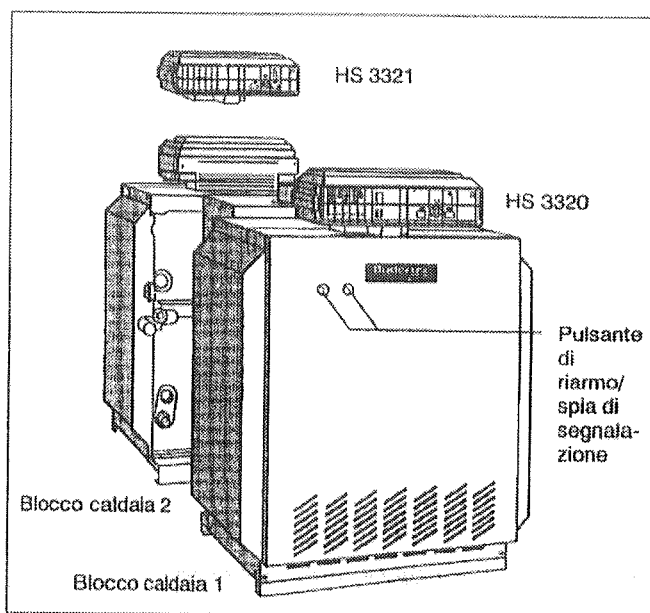


Fig. 6: G334 XDZ con apparecchi di regolazione HS 332x
(G334 XDN con regolazione costante: 2 x HS 3321)

Arresto esercizio G334 XD

- Disporre l'interruttore di esercizio dei due apparecchi di regolazione (Fig. 5) sulla posizione 0 (Off).
Se la caldaia è collegata ad un impianto dei gas di scarico idoneo (chiedere alla ditta specializzata), per l'esercizio estivo essa può essere fatta funzionare anche con un solo blocco caldaia: Mettere l'interruttore di esercizio (Fig. 5) del blocco caldaia 2 sulla posizione 0 (Off).
- Chiudere il rubinetto di intercettazione del gas.
Se l'impianto di riscaldamento non è in esercizio quando sussiste pericolo di gelo, ad esempio anche a seguito di uno spegnimento per disfunzione, dovrà essere predisposta una idonea protezione antigelo.

Con riserva di modifiche