

## Istruzioni d'uso

**Caldaia speciale a gasolio/gas  
Logano G225  
con bruciatore Logatop BE**



**Buderus**

<b>1</b>	<b>Per la vostra sicurezza</b> . . . . .	<b>3</b>
1.1	Informazioni sulle presenti istruzioni . . . . .	3
1.2	Utilizzo corretto . . . . .	3
1.3	Spiegazione dei simboli utilizzati . . . . .	3
1.4	Rispettate queste indicazioni. . . . .	3
1.4.1	Note sul locale di posa . . . . .	3
<b>2</b>	<b>Descrizione del prodotto</b> . . . . .	<b>4</b>
<b>3</b>	<b>Funzionamento dell'impianto di riscaldamento</b> . . . . .	<b>5</b>
3.1	Accensione dell'impianto di riscaldamento. . . . .	5
3.1.1	Mettere in esercizio l'impianto di riscaldamento tramite l'apparecchio di regolazione e l'unità di servizio . . . . .	5
3.2	Spegnere l'impianto di riscaldamento . . . . .	6
3.3	Comportamento in caso d'emergenza . . . . .	6
3.4	Controllare la pressione d'esercizio, eventualmente rabboccare con acqua e sfiatare . . . . .	6
3.4.1	Quando è necessario controllare la pressione d'esercizio? . . . . .	6
3.4.2	Controllare la pressione d'esercizio . . . . .	7
3.4.3	Rabboccare l'acqua di riscaldamento e sfiatare . . . . .	7
3.5	Indicazioni per l'esercizio. . . . .	8
3.6	Perché è importante una regolare manutenzione? . . . . .	9
<b>4</b>	<b>Eliminazione delle disfunzioni.</b> . . . . .	<b>10</b>
4.1	Individuazione ed eliminazione delle anomalie . . . . .	10

# 1 Per la vostra sicurezza

## 1.1 Informazioni sulle presenti istruzioni

Le presenti istruzioni contengono importanti informazioni per un uso ed un esercizio sicuro e appropriato della caldaia.

La caldaia speciale a gasolio/gas Logano G225 con bruciatore Logatop BE, a seguire, è designata semplicemente caldaia.

## 1.2 Utilizzo corretto

La caldaia deve essere utilizzata esclusivamente per riscaldare acqua di riscaldamento e per la produzione d'acqua calda, ad es. in abitazioni mono- o multifamiliari.

## 1.3 Spiegazione dei simboli utilizzati

Nelle presenti istruzioni verranno utilizzati i seguenti simboli:



**AVVISO!**

### PERICOLO DI MORTE

Indica un possibile pericolo, che, in assenza di opportune precauzioni, può avere come conseguenza lesioni fisiche gravi o mortali.



**ATTENZIONE!**

### PERICOLO DI LESIONI/ DANNI ALL'IMPIANTO

Indica una situazione potenzialmente pericolosa, che può portare a ferite corporali medie o leggere oppure a danni materiali.



### AVVERTENZA PER L'UTENTE

Suggerimenti di utilizzo per un ottimale sfruttamento ed impostazione dell'apparecchio, nonché diverse utili informazioni.

### → Riferimenti incrociati

Rimandano ad un determinato punto delle istruzioni o ad un altro documento e sono contrassegnati da una freccia →.

## 1.4 Rispettate queste indicazioni

Imparate a conoscere il corretto uso del vostro impianto di riscaldamento,

- facendovi istruire dal vostro installatore all'atto della consegna dell'impianto e
- leggendo attentamente le istruzioni d'uso.

Effettuate operazioni alla caldaia, solo se esse sono indicate in queste istruzioni d'uso.



**AVVISO!**

### PERICOLO DI MORTE

causato da personale non qualificato.

- Fate attenzione, che il montaggio, la messa in esercizio e la manutenzione vengano effettuate solo da installatori specializzati. In particolare, i lavori a componenti elettrici e parti che conducono combustibile richiedono una qualificazione specifica.

### 1.4.1 Note sul locale di posa



**AVVISO!**

### PERICOLO DI MORTE

da avvelenamento.

Un apporto insufficiente di aria può causare pericolose fuoriuscite di gas di scarico.

- Prestate attenzione, che le aperture per l'aspirazione e l'espulsione dell'aria non siano rimpiccolite o chiuse.
- Tenere chiuse le porte del locale di posa.
- Proteggere il locale di posa ed in particolare le aperture di ventilazione contro annessi che, per esempio, possono entrare nel sistema attraverso le griglie dell'aria.
- Se l'anomalia non viene eliminata immediatamente, non mettere in esercizio la caldaia.



**AVVISO!**

### PERICOLO DI INCENDIO

dovuto a materiali o liquidi infiammabili.

- Non depositare materiali o liquidi infiammabili nelle immediate vicinanze della caldaia.

## 2 Descrizione del prodotto

La caldaia è una caldaia a bassa temperatura per la combustione di gasolio o gas con regolazione scorrevole della temperatura dell'acqua di caldaia.

La caldaia è costituita dai seguenti componenti:

- Apparecchio di regolazione
- Rivestimento caldaia
- Blocco caldaia con isolamento termico
- Bruciatore

L'apparecchio di regolazione controlla e comanda tutte le componenti elettriche della caldaia.

Il rivestimento della caldaia impedisce perdite di energia e funge da protezione acustica.

Il blocco caldaia trasferisce all'acqua di caldaia il calore prodotto dal bruciatore. L'isolamento termico impedisce perdite di energia.

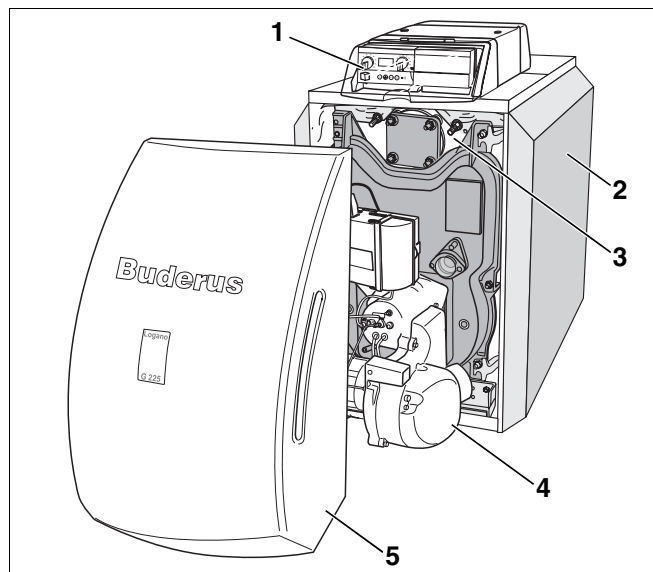


Fig. 1 Caldaia con bruciatore

- 1 Apparecchio di regolazione
- 2 Rivestimento caldaia
- 3 Blocco caldaia con isolamento termico
- 4 Bruciatore a gasolio
- 5 Cuffia del bruciatore

**CE** Il prodotto è conforme ai requisiti fondamentali prescritti dalle norme e direttive pertinenti.

### 3 Funzionamento dell'impianto di riscaldamento

#### 3.1 Accensione dell'impianto di riscaldamento

Prima dell'accensione assicurarsi che,

- la pressione d'esercizio sia sufficiente,
- l'adduzione di combustibile al dispositivo di intercettazione principale sia aperta,
- l'interruttore d'emergenza del riscaldamento sia inserito.

##### 3.1.1 Mettere in esercizio l'impianto di riscaldamento tramite l'apparecchio di regolazione e l'unità di servizio

- Portare entrambe le manopole dell'apparecchio di regolazione su "AUT" (esercizio automatico). In questa posizione, il controllo viene effettuato dall'unità di servizio.

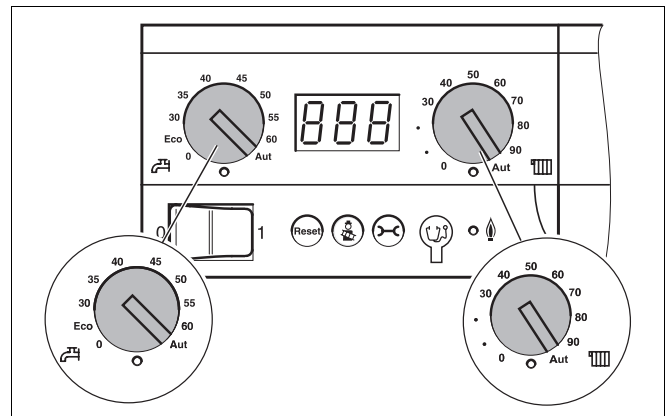


Fig. 2 Tarare l'apparecchio di regolazione

- Accendere l'interruttore d'esercizio posto sull'apparecchio di regolazione (Posizione "I"). L'apparecchio di regolazione verifica lo stato attuale dell'impianto ed eventualmente attiva il bruciatore.

Se la caldaia rileva una richiesta di calore, il programma d'avvio si attiva e il bruciatore si accende dopo circa 30 secondi. La richiesta di calore ha luogo, quando la temperatura di riscaldamento o la temperatura dell'acqua calda sono inferiori al livello impostato. Il LED sotto la manopola corrispondente si accende.

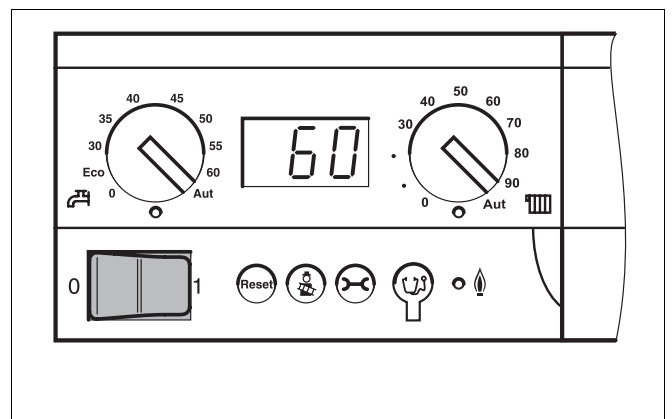


Fig. 3 Accendere l'impianto di riscaldamento

- Verificare le seguenti impostazioni sull'unità di servizio e, se necessario, regolarle:
  - esercizio automatico
  - temperatura ambiente desiderata
  - temperatura dell'acqua calda desiderata
  - programma di riscaldamento desiderato



#### AVVERTENZA PER L'UTENTE

- Le informazioni sull'uso, ad es. sulle impostazioni della temperatura, si trovano nelle → istruzioni dell'unità di servizio.

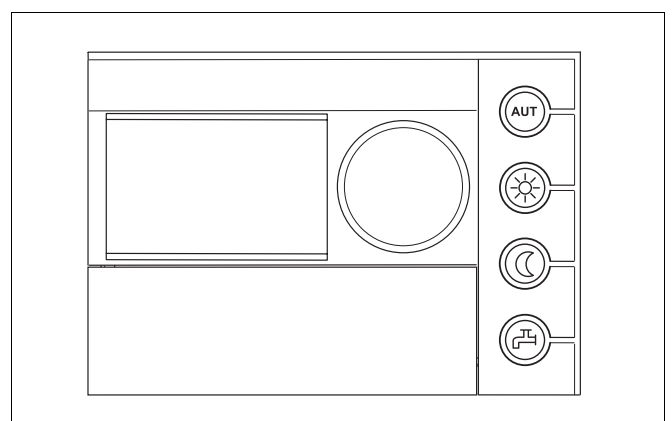


Fig. 4 Unità di servizio

## 3.2 Spegnere l'impianto di riscaldamento

- Disinserire l'interruttore di esercizio sull'apparecchio di regolazione (posizione "0"). In questo modo viene disinserita la caldaia con tutte le sue componenti (ad es. il bruciatore).
- Chiudere il dispositivo di intercettazione principale del combustibile.



**ATTENZIONE!**

### **DANNI ALL'IMPIANTO**

dovuti al gelo.

Se l'impianto di riscaldamento non è in funzione, potrebbe gelare.

- Se possibile, lasciare l'impianto di riscaldamento sempre inserito.
- Proteggete l'impianto per impedirne il congelamento, scaricando eventualmente le tubazioni dell'acqua di riscaldamento e dell'acqua potabile nel punto più basso.

## 3.3 Comportamento in caso d'emergenza

In caso d'emergenza, ad es. in caso d'incendio, procedere come segue:

- Chiudere il dispositivo d'intercettazione principale del combustibile.
- Togliere corrente all'impianto di riscaldamento, utilizzando l'interruttore di emergenza del riscaldamento o il corrispondente dispositivo di sicurezza domestico.

## 3.4 Controllare la pressione d'esercizio, eventualmente rabboccare con acqua e sfiatare

### 3.4.1 Quando è necessario controllare la pressione d'esercizio?

L'acqua di riscaldamento, con cui si è riempito l'impianto, perde molto volume nei primi giorni, poiché è soggetta a forte degassamento. Per questo motivo si formano bolle d'aria e l'acqua di riscaldamento comincia a gorgogliare.

- All'inizio, nei nuovi impianti di riscaldamento, controllare la pressione d'esercizio quotidianamente, eventualmente rabboccare con acqua e sfiatare i radiatori.
- Successivamente controllare la pressione d'esercizio mensilmente, eventualmente rabboccare con acqua e sfiatare i radiatori.

### 3.4.2 Controllare la pressione d'esercizio

L'installatore ha impostato l'indicatore rosso del manometro sulla pressione d'esercizio necessaria (sovrapressione minima 1 bar).

- Verificare, se l'indicatore del manometro si trova all'interno della tacca verde.
- Se l'indicatore del manometro si trova sotto la tacca verde, rabboccare con acqua.

### 3.4.3 Rabboccare l'acqua di riscaldamento e sfiatare

Fatevi mostrare dal vostro installatore, dove si trova nel vostro impianto di riscaldamento il rubinetto KFE (rubinetto di carico/scarico caldaia), per rabboccare l'acqua di riscaldamento.



#### DANNI ALL'IMPIANTO

dovuti a tensioni termiche.

**ATTENZIONE!**

Se si riempie l'impianto di riscaldamento a caldo, si possono provocare incrinature agli elementi di caldaia, causate da tensioni termiche. La tenuta della caldaia non è più ermetica.

- Riempite l'impianto di riscaldamento soltanto a freddo (la temperatura di mandata può essere al massimo di 40 °C).
- Collegare il tubo flessibile al rubinetto dell'acqua. Inserire il tubo flessibile riempito con acqua sull'innesto tubo flessibile del rubinetto KFE e aprire il rubinetto KFE.
- Riempire lentamente l'impianto di riscaldamento. Durante questa operazione tenere sotto controllo l'indicatore della pressione (manometro).
- Chiudere il rubinetto dell'acqua ed il rubinetto KFE, una volta raggiunta la pressione d'esercizio desiderata.
- Sfiatare l'impianto di riscaldamento tramite le valvole di sfiato poste sui radiatori.
- Se dovesse verificarsi una diminuzione della pressione d'esercizio in seguito alla disaerazione, rabboccare con acqua.
- Staccare il tubo flessibile dal rubinetto KFE.

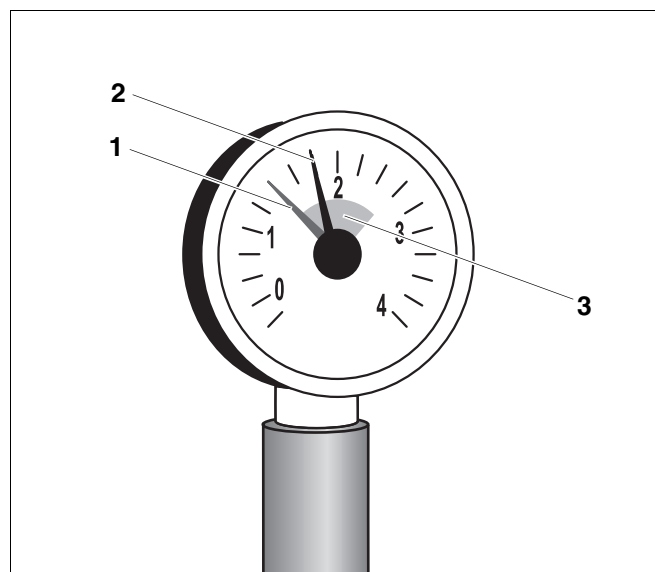


Fig. 5 Manometro per impianti chiusi

- 1 Lancetta rossa
- 2 Indicatore del manometro
- 3 Campo verde



**ATTENZIONE!**

#### **DANNI ALL'IMPIANTO**

dovuti a rabbocchi troppo frequenti.

Se dovete rabboccare spesso l'acqua di riscaldamento, l'impianto può subire danni, a seconda della qualità dell'acqua, a causa della corrosione e della formazione di depositi calcarei.

- Chiedete al vostro installatore, se l'acqua locale richiede un trattamento, prima di essere utilizzata.
- Avvertire il proprio installatore, se è necessario eseguire frequenti rabbocchi.

### **3.5 Indicazioni per l'esercizio**

#### **Il giusto combustibile**

Per un esercizio senza problemi l'impianto di riscaldamento richiede l'impiego del tipo e della qualità del combustibile giusti.



**ATTENZIONE!**

#### **DANNI ALL'IMPIANTO**

dovuti a combustibile sbagliato.

- Utilizzate esclusivamente il combustibile indicato.

Fatevi consigliare dal vostro installatore, nel caso in cui desiderate cambiare tipo di combustibile o volete far funzionare l'impianto con un combustibile con differenti specifiche.

#### **Locale di posa**



**ATTENZIONE!**

#### **DANNI ALLA CALDAIA**

dovuti ad aria comburente inquinata.

- Non utilizzare mai detergenti contenenti cloro e idrocarburi alogeni (ad es. bombolette spray, prodotti detergenti, solventi, colori, collanti).
- Evitare forti accumuli di polvere.

**Utilizzate solo questo combustibile:**

\_\_\_\_\_  
Timbro/data/firma



**DANNI ALL'IMPIANTO**

causati dall'acqua.

**ATTENZIONE!**

- In presenza di grave pericolo d'inondazione porre tempestivamente la caldaia fuori servizio, interrompendo il flusso di corrente e del combustibile, prima dell'eventuale contatto con l'acqua (→ capitolo 3.2, pag. 6).
- Far controllare il vostro impianto di riscaldamento da una ditta specializzata dopo un eventuale contatto con l'acqua, prima di rimetterlo in esercizio.
- Incaricare una ditta specializzata di controllare valvole e dispositivi di regolazione e comando, qualora questi siano entrati in contatto con l'acqua.

### 3.6 Perché è importante una regolare manutenzione?

E' necessario eseguire una regolare manutenzione degli impianti di riscaldamento per le seguenti ragioni:

- per mantenere un rendimento elevato e gestire l'impianto di riscaldamento in modo economico (a basso consumo di combustibile),
- per raggiungere un'elevata sicurezza d'esercizio,
- per mantenere alto il livello di compatibilità ambientale della combustione.

**DANNI ALL'IMPIANTO**

per pulizia e manutenzione carenti o errate.

**ATTENZIONE!**

- Fate eseguire un'ispezione, la pulizia e la manutenzione dell'impianto di riscaldamento, da una ditta specializzata, almeno una volta all'anno.
- Vi consigliamo, di stipulare un contratto d'ispezione annuale, comprensivo di manutenzione secondo necessità.

## 4 Eliminazione delle disfunzioni

### 4.1 Individuazione ed eliminazione delle anomalie

In caso di anomalie, esse vengono visualizzate con un codice specifico lampeggiante sul display dell'apparecchio di regolazione. L'unità di servizio mostra eventuali anomalie per mezzo di segnali con testo in chiaro.

Se si verifica un'anomalia, il display lampeggia senza mostrare la temperatura dell'acqua della caldaia, oppure senza indicare alcun segnale d'esercizio.

Esempio: "6A" = il bruciatore non parte

- Premere il tasto "Reset" per circa 5 secondi, per eliminare il guasto.

Durante la procedura di reset il display mostra la dicitura "rE". L'operazione di reset è possibile solo in caso di anomalia segnalata con dicitura lampeggiante.

Se alla fine il display visualizza un normale segnale d'esercizio, l'anomalia è stata eliminata. Se l'anomalia ricompare, ripetere l'operazione di reset per due o tre volte.



**ATTENZIONE!**

#### **DANNI ALL'IMPIANTO**

dovuti al gelo.

Se l'impianto di riscaldamento non è in funzione a causa di una disfunzione, potrebbe gelare.

- Eliminare immediatamente la disfunzione e rimettere in esercizio l'impianto.
- Se questo non dovesse essere possibile, proteggere l'impianto dal rischio di gelo, eventualmente scaricando le tubazioni dell'acqua di riscaldamento e dell'acqua potabile nel punto più basso.

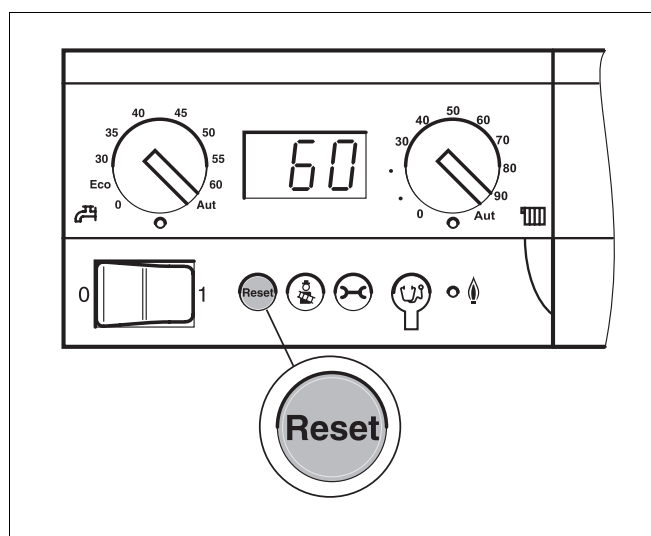


Fig. 6 Eliminazione dell'anomalia tramite il tasto "Reset"



# **Buderus**

Ditta termotecnica installatrice:

Buderus Italia Srl  
Via E. Fermi, 40/42, I-20090 ASSAGO (MI)  
<http://www.buderus.it>  
E-Mail: [buderus.italia@buderus.it](mailto:buderus.italia@buderus.it)  
Tel. 02/4886111 - Fax 02/48861100