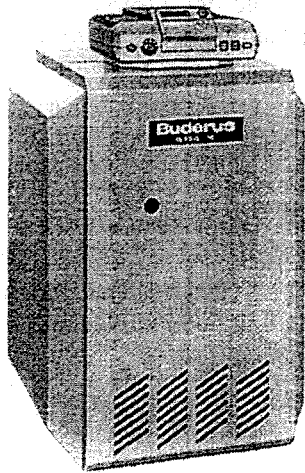
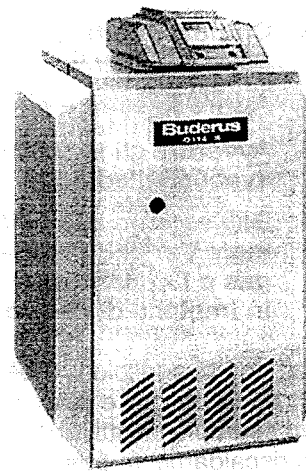


Istruzioni d'uso

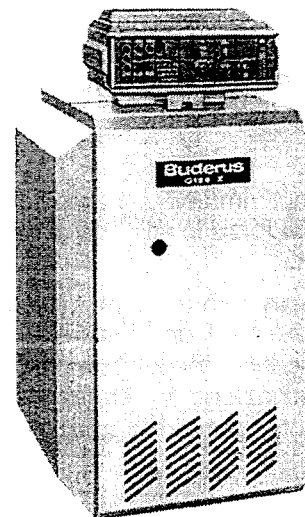
Caldaia speciale a gas G124 X / G124 XV



con HS 2102



con HS 4201



con HS 3220

Si prega di conservare

Egregio Cliente,

la caldaia a gas speciale Buderus G124 X è progettata e realizzata in base alle più recenti conoscenze tecnologiche e nel rispetto delle norme tecniche di sicurezza. E' stata attribuita particolare importanza alla semplicità d'uso.

Per un utilizzo il più possibile sicuro, economico ed ecologico dell'impianto si raccomanda una scrupolosa osservanza delle norme di sicurezza e delle istruzioni di servizio.



Norme di sicurezza

In presenza di odore di gas:

1. Evitare fiamme libere! Non fumare!
2. Evitare scintille! Non utilizzare interruttori elettrici, apparecchi telefonici, spine e campanelli!
3. Chiudere l'intercettazione del gas!
4. Aprire finestre e porte!
5. Avvertire gli inquilini ed evacuare l'edificio!
6. Dall'esterno dell'edificio chiamare l'azienda erogatrice del gas o l'azienda specializzata in impianti di riscaldamento!!

In qualsiasi altra situazione di pericolo chiudere immediatamente l'intercettazione del gas e staccare la corrente dall'impianto, ad esempio disattivando l'interruttore d'emergenza del riscaldamento posto davanti al locale caldaia.

Controllo dei gas combusti

Il controllo dei gas combusti interrompe l'adduzione di gas al bruciatore in caso di fuoriuscita di gas combusti nel locale di posa, con conseguente arresto dell'esercizio del bruciatore.

Riarmo:

- Dopo circa due minuti rimuovere il tappo di protezione e premere con forza lo spinotto di riarmo (Fig. 1).

Un duplice o triplice intervento del controllo dei gas combusti indica la presenza di una disfunzione del camino o delle vie di scarico dei gas combusti. Per l'individuazione e l'eliminazione del difetto dovrà essere richiesto l'intervento di una ditta specializzata.

Locale di posa/sala caldaie

Le aperture di disaerazione e di aerazione non devono essere ridotte o chiuse.

Non conservare né utilizzare materiali o liquidi infiammabili in prossimità della caldaia.

Per evitare danni alla caldaia impedire l'inquinamento dell'aria comburente con idrocarburi alogeni (contenuti ad esempio in bombolette spray, solventi, detersivi, vernici, adesivi) ed elevati livelli di polveri. Il locale di posa della caldaia deve essere a prova di gelo e ben ventilato.

Interventi sull'impianto di riscaldamento

Il montaggio, il collegamento per il combustibile e lo scarico dei gas combusti, il collaudo, l'allacciamento elettrico, la manutenzione e le riparazioni dovranno essere eseguiti esclusivamente da una ditta specializzata. Gli interventi sulle parti destinate al trasporto di gas devono essere affidati ad una ditta specializzata autorizzata.

La pulizia e la manutenzione devono essere eseguite una volta all'anno! In questa occasione verificare il perfetto funzionamento dell'intero impianto. Gli eventuali difetti rilevati dovranno essere tempestivamente eliminati.

Raccomandiamo il perfezionamento di un contratto di assistenza con una ditta specializzata.

Indicazioni sul funzionamento e sull'uso

Il costruttore deve illustrare al gestore dell'impianto il funzionamento e il servizio dell'impianto di riscaldamento e consegnarli la documentazione tecnica.

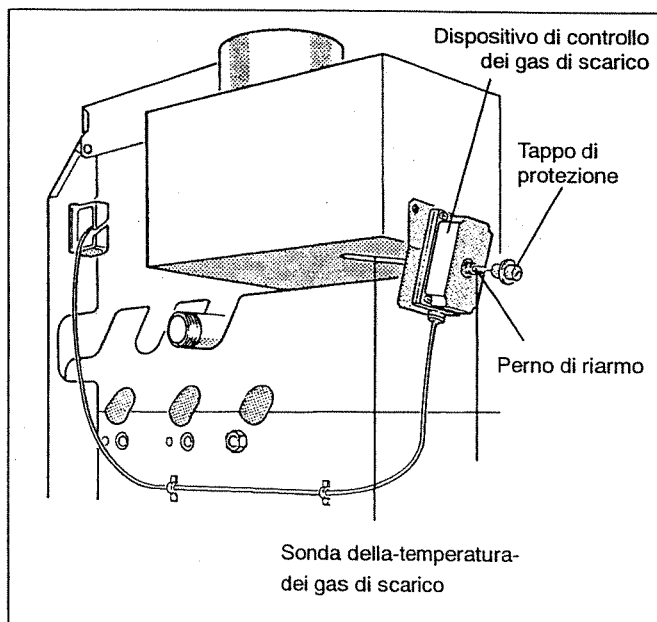


Fig. 1: Riarmo del dispositivo di controllo dei gas combusti

Sistema di regolazione 2000

Messa in esercizio

Verifica del livello dell'acqua nell'impianto

- Negli impianti a vaso d'espansione aperto, l'indicatore del manometro deve coincidere con la marcatura rossa.
- Negli impianti a vaso d'espansione chiuso, l'indicatore del manometro deve rientrare nella contrassegnatura verde.
- All'occorrenza rabboccare acqua e disareare l'intero impianto.

In caso di perdite d'acqua durante l'esercizio, rabboccare lentamente con acqua e disareare l'intero impianto. In caso di perdite d'acqua frequenti, ricercare la causa ed eliminarla immediatamente.

Messa in esercizio del bruciatore a gas

- Regolare l'interruttore di esercizio (Fig. 2) sulla posizione I (ON).
- Aprire lentamente il rubinetto di intercettazione del gas.
- Posizionare il regolatore della temperatura dell'acqua di caldaia (Fig. 3) su "AUT". Senza "regolatore Ecomatic" impostare la temperatura desiderata

Per la regolazione del circuito caldaia e del circuito di riscaldamento vedi istruzioni di servizio separate.

Disfunzione:

- In caso di accensione della spia di blocco sul pulsante di riarmo (Fig. 4), premere il pulsante di riarmo.
- La disfunzione viene inoltre segnalata sul display come guasto al bruciatore.
- Se dopo ripetuto azionamento del pulsante di riarmo il bruciatore non riprende a funzionare regolarmente, la disfunzione deve essere eliminata da una ditta specializzata autorizzata.

Combustibili

Gas naturale

Arresto esercizio

- Regolare l'interruttore di esercizio (Fig. 2) sulla posizione 0 (OFF).
- Chiudere il rubinetto di intercettazione del gas.

Se l'impianto di riscaldamento non è utilizzato nei mesi invernali, l'acqua di riscaldamento deve essere scaricata dall'impianto (rischio di congelamento).

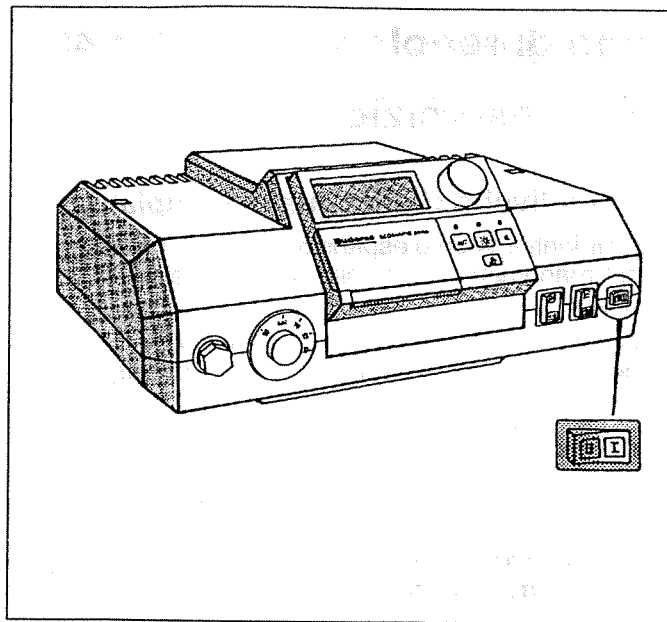


Fig. 2: Messa in esercizio del bruciatore a gas

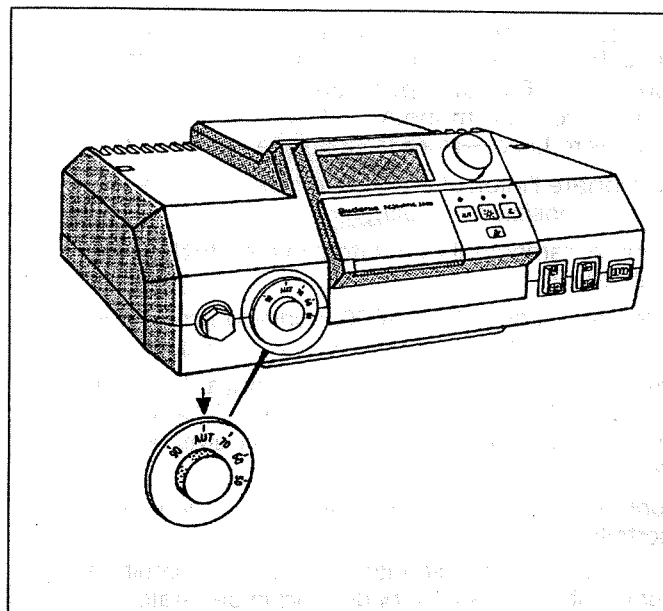


Fig. 3: Regolatore della temperatura dell'acqua di caldaia

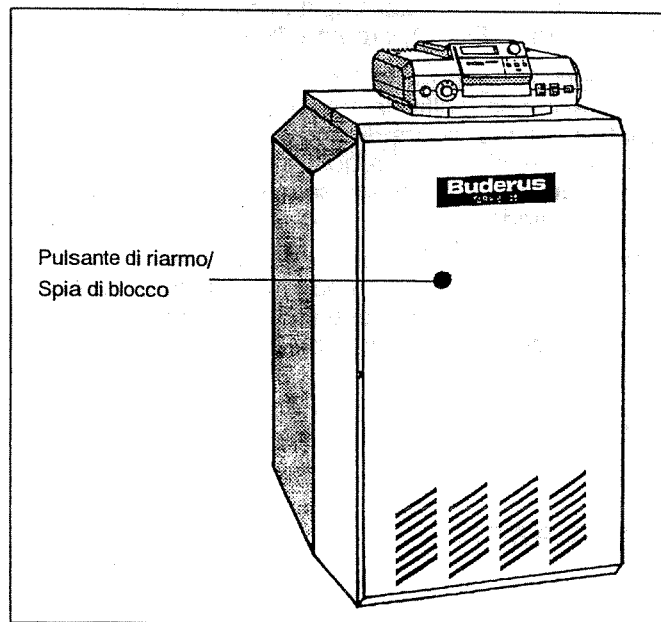


Fig. 4: Pulsante di riarmo

Sistema di regolazione 3000 e 4000

Messa in esercizio

Verifica del livello dell'acqua nell'impianto

- Negli impianti a vaso d'espansione aperto, l'indicatore del manometro deve coincidere con la marcatura rossa.
- Negli impianti a vaso d'espansione chiuso, l'indicatore del manometro deve rientrare nella contrassegnatura verde.
- All'occorrenza rabboccare acqua e disareare l'intero impianto.

In caso di perdite d'acqua durante l'esercizio, rabboccare lentamente acqua e disareare l'intero impianto. In caso di perdite d'acqua frequenti, ricercare la causa ed eliminarla immediatamente.

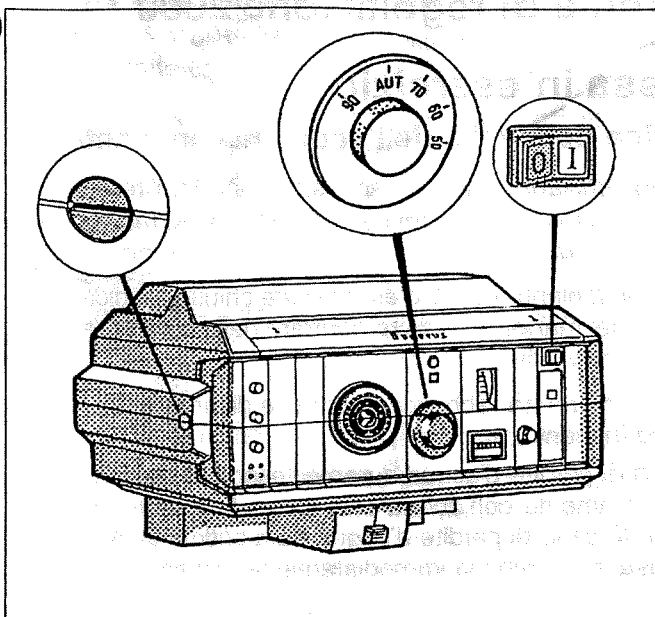


Fig. 5: Sistema di regolazione 3000

Messa in esercizio del bruciatore a gas

- Sistema di regolazione 3000: portare l'intaglio della vite della copertura trasparente dell'apparecchio di regolazione (Fig. 5) in posizione orizzontale, ad esempio con una moneta. Rimuovere la copertura trasparente dal davanti.
- Posizionare l'interruttore di esercizio (Fig. 5 e Fig. 6) in posizione I (ON).
- Aprire lentamente il rubinetto d'intercettazione del combustibile.
- Sistema di regolazione 4000: aprire lo sportello sinistro dell'apparecchio di regolazione (Fig. 6).
- Posizionare il regolatore di temperatura dell'acqua di caldaia (Fig. 5 bzw. Fig. 6) su "AUT". Senza "regolatore Ecomatic" impostare la temperatura desiderata.
- Montare la copertura trasparente e chiudere lo sportello.

Per la regolazione del circuito caldaia e del circuito di riscaldamento vedi istruzioni di servizio separate.

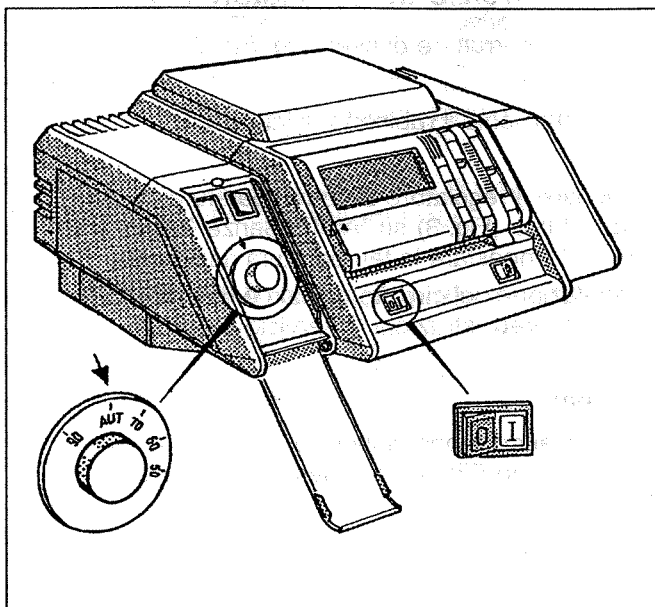


Fig. 6: Sistema di regolazione 4000

Disfunzione:

- In caso di accensione della spia di controllo sul pulsante di riarmo (Fig. 7), premere il pulsante di riarmo. Nei sistemi di regolazione 3000, in caso di disfunzione si accende inoltre la spia di disfunzione al bruciatore sul regolatore di temperatura dell'acqua di caldaia. Nei sistemi di regolazione 4000, la "disfunzione al bruciatore" viene segnalata sul display del telecomando.
- Se dopo ripetuto azionamento del pulsante di riarmo il bruciatore non riprende a funzionare regolarmente, la disfunzione deve essere eliminata da una ditta specializzata autorizzata.

Combustibili

Gas naturale

Arresto esercizio

- Regolare l'interruttore di esercizio (Fig. 5 e Fig. 6) sulla posizione 0 (Off).
- Chiudere il rubinetto d'intercettazione del gas.

Se l'impianto di riscaldamento non è utilizzato nei mesi invernali, l'acqua di riscaldamento deve essere scaricata dall'impianto (rischio di congelamento).

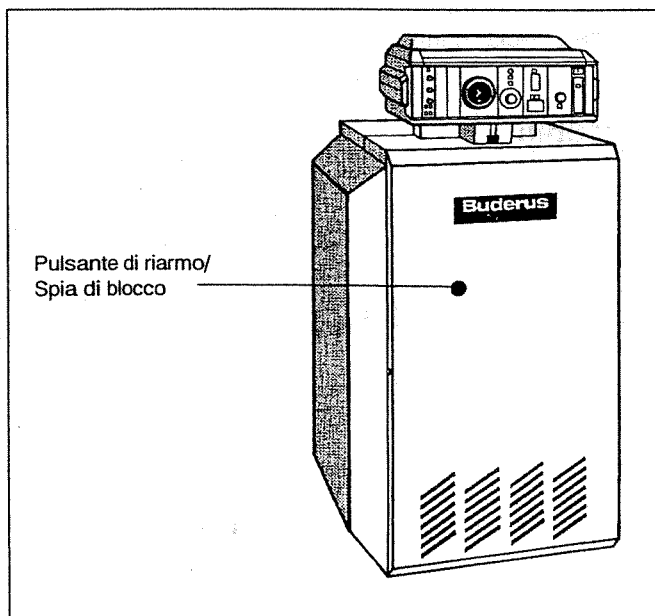


Fig. 7: Pulsante di riarmo