

## Istruzioni per l'uso

**Caldaia murale a gas  
Logamax U032/034-24**



**Buderus**

Gentile Cliente,

la caldaia a gas murale Logamax U032/034-24 è stata progettata e costruita secondo le conoscenze tecniche e le regole di sicurezza più attuali. In fase di progettazione abbiamo prestato una particolare attenzione alla semplicità d'uso dell'apparecchio.

Per garantire un impiego sicuro, economico ed ecologico dell'impianto suggeriamo di seguire scrupolosamente le avvertenze e le istruzioni per l'uso.

## Indice

---

<b>1</b>	<b>Avvertenze e spiegazione dei simboli</b>	<b>3</b>
1.1	Avvertenze	3
1.2	Spiegazione dei simboli presenti nel libretto	3

---

<b>2</b>	<b>Pannello di comando</b>	<b>4</b>
----------	----------------------------	----------

---

<b>3</b>	<b>Messa in funzione dell'apparecchio</b>	<b>5</b>
3.1	Prima della messa in servizio	5
3.2	Accensione e spegnimento della caldaia	5
3.3	Impostazione del riscaldamento	6
3.4	Impostazione della temperatura ambiente	6
3.5	Acqua calda sanitaria	6
3.6	Funzionamento estivo (solo produzione acqua calda sanitaria)	6
3.7	Protezione antigelo	6

---

<b>4</b>	<b>Indicazioni importanti</b>	<b>7</b>
4.1	Anomalie o blocco di funzionamento	7
4.2	Controlli funzionali	7
4.3	Pulizia del mantello	7
4.4	Indicazioni sul risparmio	7

---

<b>5</b>	<b>Dati dell'apparecchio</b>	<b>8</b>
----------	------------------------------	----------

---

<b>6</b>	<b>Breve guida per l'uso</b>	<b>9</b>
----------	------------------------------	----------

## 1 Avvertenze e spiegazione dei simboli

### 1.1 Avvertenze

#### In caso di odore di gas:

- Non attivare interruttori elettrici.
- Chiudere il rubinetto del gas (vedere pag. 5).
- Aprire le finestre.
- Spegnerne eventuali fiamme accese.
- Avvisare l'azienda del Gas non utilizzando telefoni o apparati di radiocomunicazione dall'interno dell'abitazione.

#### In caso di odore di gas combusto:

- Disattivare l'apparecchio.
- Aprire le finestre.
- Chiamare il Centro assistenza Buderus o personale qualificato.

#### Installazione, interventi di manutenzione

- L'installazione nonché eventuali interventi presso l'apparecchio devono essere effettuati esclusivamente da personale abilitato ai sensi della legislazione vigente.
- Non è consentito modificare i componenti interni dell'apparecchio e quelli del condotto di scarico combusto.
- Con condotto di scarico secondo modalità B<sub>11</sub>BS: non ostruire o rimpicciolire le aperture di ventilazione delle porte, finestre e pareti. In caso di finestre a chiusura ermetica garantire la aerazione d'aria comburente, mediante apposita griglia a norma.
- È proibito eseguire modifiche presso le parti sigillate.

#### Prima accensione

- Per la prima accensione e la convalida dei due anni di garanzia, rivolgersi ad un Servizio di Assistenza Tecnica Autorizzato Buderus.

#### Manutenzione

- In conformità a quanto richiesto dalla legislazione vigente, l'utente è tenuto a far eseguire regolarmente la manutenzione dell'apparecchio per garantirne un funzionamento affidabile e sicuro.
- Consigliamo di far eseguire la manutenzione dell'apparecchio una volta all'anno.
- Si consiglia di stipulare un contratto di manutenzione, con un Servizio di Assistenza Tecnica Autorizzato Buderus.
- Utilizzare parti di ricambio originali o di qualità superiore o equivalente!

#### Prodotti esplosivi e facilmente infiammabili

- Non conservare o impiegare nelle vicinanze dell'apparecchio materiali infiammabili (carta, diluenti, vernici ecc.).

#### Aria comburente

- Per evitare fenomeni di corrosione l'aria comburente non deve essere contaminata da sostanze aggressive. Sono considerati fortemente corrosivi gli idrocarburi alogenati, sostanze contenenti cloro o fluoro (ad es. solventi, vernici, collanti, gas propellenti e detergenti per la casa).

### 1.2 Spiegazione dei simboli presenti nel libretto



Gli avvisi per la sicurezza vengono contrassegnati nel testo con un triangolo di avvertimento su sfondo grigio.

Parole di avvertimento contraddistinguono il livello di rischio che si presenta quando non vengono presi i provvedimenti per la riduzione dei danni.

- **Prudenza** significa, che possono verificarsi danni lievi alle cose.
- **Avvertimento** significa che possono verificarsi danni lievi alle persone e danni gravi alle cose.



Le avvertenze sono contrassegnate nel testo con il simbolo indicato qui a sinistra. Sono delimitate da linee orizzontali sopra e sotto il testo.

Le avvertenze contengono importanti informazioni per i casi in cui non vi sono pericoli per le persone o per l'apparecchio.

## 2 Pannello di comando

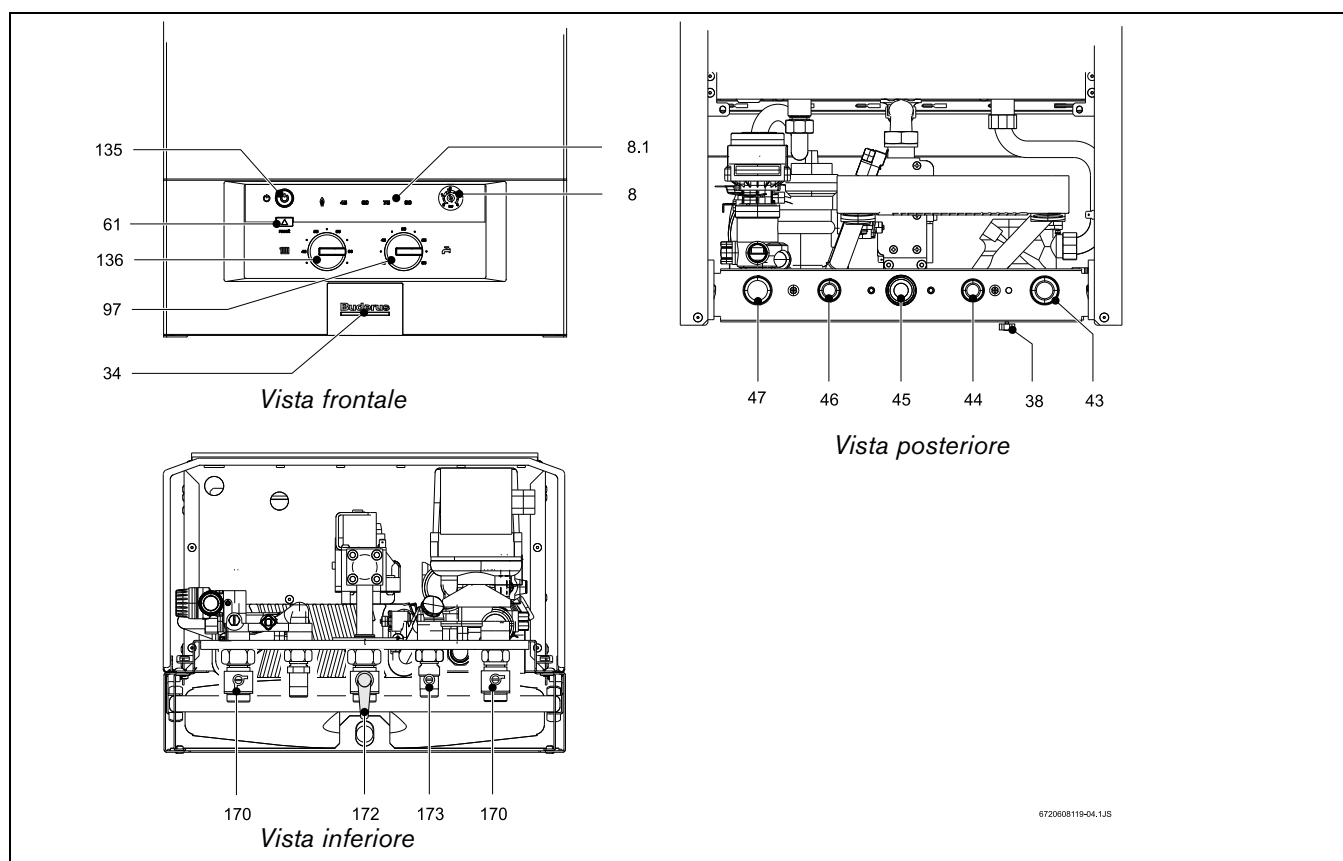


Fig. 1

- 8** Manometro
- 8.1** Termometro (a spie luminose)
- 34** Spia di segnalazione (lampeggia in caso di disfunzione)
- 38** Rubinetto riempimento impianto riscaldamento
- 43** Mandata riscaldamento (3/4")
- 44** Raccordo (1/2") uscita acqua calda sanitaria
- 45** Gas (3/4")
- 46** Ingresso acqua fredda sanitaria (1/2")
- 47** Ritorno riscaldamento (3/4")
- 61** Tasto di sblocco
- 97** Selettore d'impostazione temperatura acqua calda sanitaria
- 135** Interruttore principale O/I
- 136** Selettore d'impostazione temperatura di mandata riscaldamento
- 170** Rubinetti d'intercettazione mandata e ritorno riscaldamento (accessorio opzionale)
- 172** Raccordo (3/4") gas (Rubinetto gas, accessorio opzionale)
- 173** Rubinetto ingresso acqua fredda sanitaria (accessorio opzionale)

### 3 Messa in funzione dell'apparecchio

#### 3.1 Prima della messa in servizio

##### Aprire il rubinetto gas (172)

- Ruotare la manopola del rubinetto fino a che sia in posizione parallela ai raccordi di collegamento.

##### Rubinetti di mandata e ritorno riscaldamento (170)

- Aprire i due rubinetti di mandata e ritorno riscaldamento, posizionandoli come da disegno: (con l'intaglio trasversale rispetto alla direzione di flusso = chiuso).

##### Rubinetto di ingresso acqua fredda (173)

- Girare il perno a forma quadra con una chiave fissa di misura corrispondente fino a quando l'intaglio sarà in posizione della direzione del flusso (vedere figura sottostante). Ruotando l'intaglio in posizione trasversale rispetto alla direzione del flusso il rubinetto è in posizione di «chiuso».

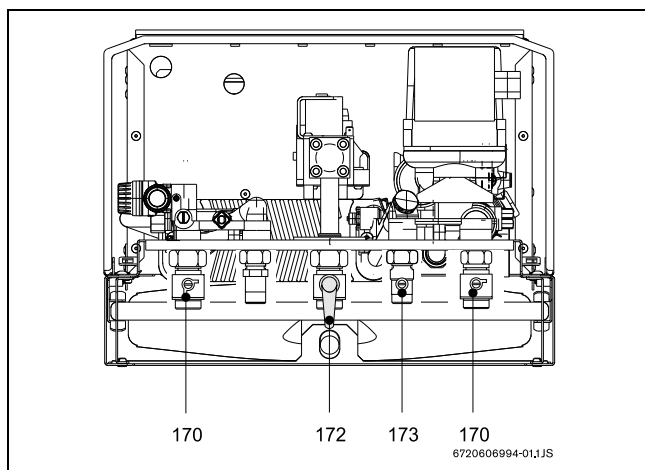


Fig. 2

##### Controllare la pressione dell'acqua del circuito di riscaldamento

Il rubinetto di riempimento (per l'impianto di riscaldamento) si trova nella parte inferiore dell'apparecchio, tra il raccordo della mandata riscaldamento ed il raccordo d'uscita acqua calda sanitaria (Pos. 38).

- Ad impianto freddo la lancetta del manometro (nr. 8) deve trovarsi tra 1 e 2 bar.
- Se la lancetta si trova al di sotto di 1 bar, procedere al riempimento agendo tramite il rubinetto succitato fino a quando la lancetta indicherà una pressione compresa tra 1 e 2 bar.
- Nel caso sia necessario un valore d'impostazione diverso, tale valore vi verrà comunicato dal vostro esperto di fiducia.
- Con l'impianto alla temperatura massima di mandata, la pressione non dovrà mai superare i 3 bar; qualora ciò avvenisse la valvola di sicurezza scaricherebbe acqua.

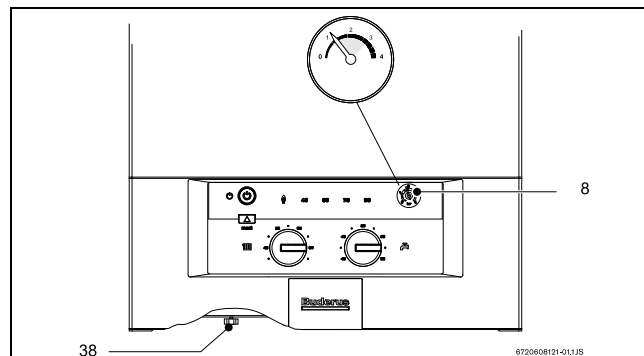


Fig. 3

#### 3.2 Accensione e spegnimento della caldaia

##### Accensione

- Premere l'interruttore principale. Il termometro visualizzerà l'attuale temperatura di mandata riscaldamento.

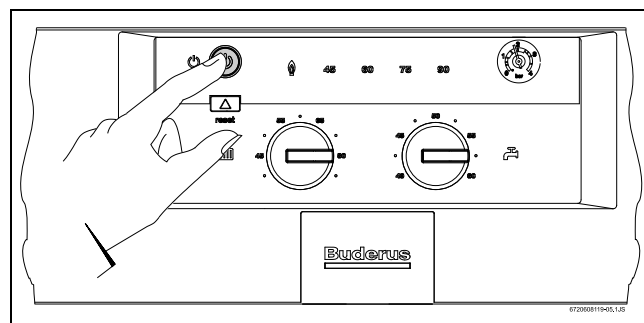


Fig. 4

##### Messa fuori servizio della caldaia


- Premere l'interruttore principale. L'eventuale programmatore collegato alla caldaia si spegnerà esaurita la sua riserva di carica.

**Pericolo:** presenza di tensione elettrica 230 VAC.

- Disinserire il collegamento elettrico prima di ogni lavoro/intervento presso le parti elettriche interne (sicurezze, scheda, ...).

## 3.3 Impostazione del riscaldamento

La temperatura di mandata riscaldamento può essere impostata da un minimo di 45 °C ad un massimo di 90 °C. L'apparecchio modulerà la potenza secondo la temperatura di mandata impostata.

- Ruotare il selettore d'impostazione  della temperatura di mandata riscaldamento per impostare la temperatura desiderata nell'impianto (da 45 °C a 90 °C).  
Quando il bruciatore è attivo si accenderà l'apposita spia di segnalazione, inoltre il termometro indicherà la temperatura di mandata impianto di riscaldamento.

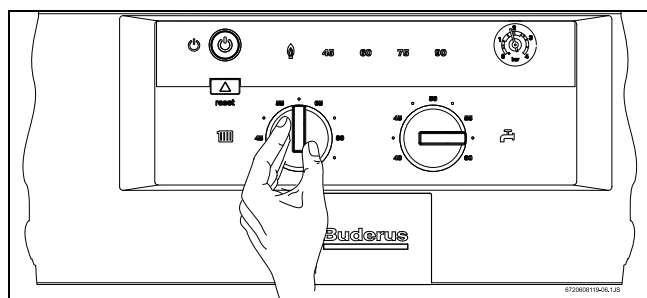


Fig. 5

## 3.4 Impostazione della temperatura ambiente

- Posizionare il selettore d'impostazione della temperatura ambiente, del termostato (TRZ...), sul valore della temperatura ambiente desiderata.

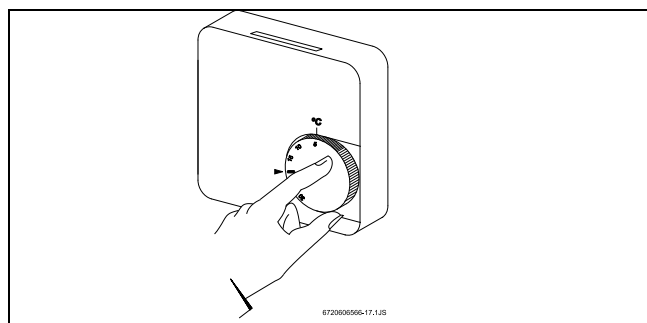


Fig. 6


## 3.5 Impostazione della temperatura acqua calda sanitaria (modelli solo riscaldamento abbinati ad un accumulatore)



**Avvertenza:** rischio di scottature!

- Non impostare una temperatura dell'acqua sanitaria superiore a 60 °C in caso di normale utilizzo domestico.
- Si possono impostare temperature fino a 70 °C per brevi periodi (disinfezione termica antilegionella).

## Accumulatori sanitari con sensore NTC

- Impostare la temperatura dell'acqua calda sanitaria utilizzando la manopola  posizionata sulla caldaie.

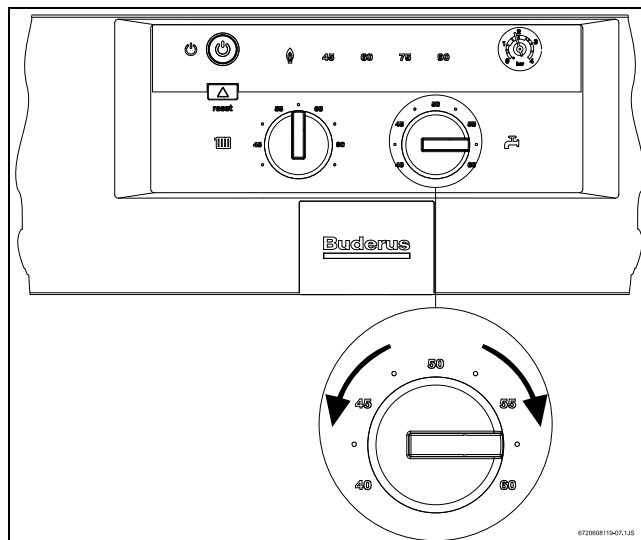


Fig. 7


Posizione della manopola	Temperatura acqua
Tutta a sinistra	ca. 10 °C (protezione antigelo).
Tutta a destra	ca. 70 °C

Tab. 1



La temperatura massima consigliata è di 60°C

## 3.6 Acqua calda sanitaria

La temperatura dell'acqua calda sanitaria può essere regolata, da circa 40 °C a 60 °C, presso il selettore della temperatura acqua calda sanitaria  (Fig. 7).


Ad un aumento della portata corrisponde una diminuzione della temperatura di esercizio. La portata massima è pari a 10 l/min (con regolatore di portata di serie).

Posizione della manopola	Temperatura acqua calda sanitaria
Tutta a sinistra	ca. 40 °C
Tutta a destra	ca. 60 °C

Tab. 2

## 3.7 Funzionamento estivo (solo produzione acqua calda sanitaria)

### Con termostato ambiente

- Ruotare il selettore di temperatura  di mandata riscaldamento tutto a sinistra.  
Il riscaldamento è disinserito e la funzione sanitaria rimane attiva. La tensione (230 VAC) nell'apparecchio è comunque presente e disponibile per l'eventuale regolatore climatico.

## 3.8 Protezione antigelo

- Non disinserire la tensione 230 VAC e garantire l'alimentazione gas.

### -oppure-


- Aggiungere nel circuito dell'impianto di riscaldamento del liquido antigelo di tipo VARIDOS FSK (distributore per l'Italia ONDEO NALCO S.R.L. Roma: Tel. 06/542 971. Diluire nella percentuale indicata.

## 4 Indicazioni importanti

### 4.1 Anomalie o blocco di funzionamento

Se la scheda elettronica rileva un'anomalia blocca ogni funzionamento dell'apparecchio ed il logo Buderus s'illumina ad intermittenza, inoltre lampeggerà una delle varie spie del termometro indicante il tipo di anomalia.

In questo caso:

- premere il tasto di sblocco  .  
L'apparecchio si riattiva e si accenderà la spia luminosa del termometro, indicante la temperatura di mandata dell'impianto di riscaldamento.

Solo per caldaie U034...:

se la caldaia non riprende subito il funzionamento, probabilmente è intervenuto il sensore di controllo dei gas combustibili.

- Aprire le finestre e ventilare il locale per minimo 20 minuti.
- Spegnerne e riaccendere l'apparecchio.

Se il tasto non presenta intermittenza luminosa:

- spegnere e riaccendere l'apparecchio.  
L'apparecchio riprende il funzionamento e si accenderà la spia luminosa del termometro, indicante la temperatura di mandata dell'impianto di riscaldamento.

Se lo stato di blocco permane:

- chiamare un tecnico abilitato ai sensi di legge oppure un Centro di Assistenza autorizzato Buderus.

### 4.2 Controlli funzionali



Per l'installatore o il personale tecnico: istruire il cliente riguardo al funzionamento dell'apparecchio, in particolare modo le operazioni di carico impianto.

Per il cliente:

- tramite il manometro, controllare la pressione dell'acqua del circuito di riscaldamento (vedere Seite 5).

### 4.3 Pulizia del mantello

- Per la pulizia del mantello utilizzare un panno umido. Non utilizzare sostanze chimiche aggressive.

### 4.4 Indicazioni sul risparmio

#### Riscaldare in modo economico

Le caldaie modulanti Buderus sono costruite in modo tale da ridurre al minimo il consumo di gas e l'inquinamento ambientale in modo da offrire all'utente il massimo comfort. La quantità di gas erogata al bruciatore è stabilita dall'effettivo fabbisogno energetico dell'impianto.

Quando la richiesta di calore è inferiore, il bruciatore modula riducendo la potenza termica. Grazie alla modulazione continua si riducono gli sbalzi di temperatura e la distribuzione di calore nei locali viene regolarizzata. In tal modo il consumo di gas dell'apparecchio risulta inferiore a quello di un comune apparecchio sprovvisto di modulazione.

#### Regolazione riscaldamento

Come previsto dalla legislazione vigente, è d'obbligo un sistema di regolazione del riscaldamento mediante termostato ambiente, centralina climatica o valvole termostatiche presso i radiatori.

#### Impianti di riscaldamento con cronotermostati ambiente

Il locale in cui è installato il cronotermostato ambiente (locale principale) determina la temperatura anche per gli altri locali. In questo locale non vi devono essere montate valvole termostatiche presso i radiatori.

Il selettore di temperatura della caldaia dev'essere posizionato sulla temperatura massima di riscaldamento.

La temperatura può essere impostata individualmente (mediante le eventuali valvole termostatiche dei radiatori) in ogni locale (ad eccezione del locale principale). Se nel locale principale si volesse avere una temperatura più bassa rispetto a quella che si desidera negli altri locali, lasciare il termostato ambiente sul valore impostato e chiudere in relazione alla necessità, la valvola presso il radiatore.

#### Riduzione notturna

Abbassando la temperatura ambiente durante il giorno oppure durante la notte è possibile risparmiare energia. Un abbassamento di temperatura di 1 K (1 °C) può già corrispondere ad un risparmio energetico pari al 5 %. Consultare le relative istruzioni contenute nel libretto d'uso del termostato.

#### Acqua calda sanitaria

Un buon risparmio si ottiene impostando il selettore sanitario in una posizione che permetta di evitare miscelazioni ai rubinetti, tra acqua calda e fredda.

Ulteriori informazioni potranno esserVi fornite dal Vs. Installatore di fiducia, o da un Centro di assistenza tecnica Buderus.



## 5 Dati dell'apparecchio

In caso di richiesta di assistenza, inoltrata al Centro di assistenza tecnica Buderus consigliamo di comunicare i precisi dati dell'apparecchio. Queste informazioni sono reperibili sulla targhetta di costruzione (presso il telaio), sull'etichetta identificativa dell'apparecchio o sul certificato di garanzia.

(Consigliamo la loro trascrizione nella zona sottostante).

Denominazione della caldaia murale a gas  
(p. e. U032-24):

.....

Data di produzione (FD...):

.....

Data della messa in esercizio:

.....

Ditta installatrice:

.....

## 6 Breve guida per l'uso

### Avviare l'apparecchio e suo spegnimento

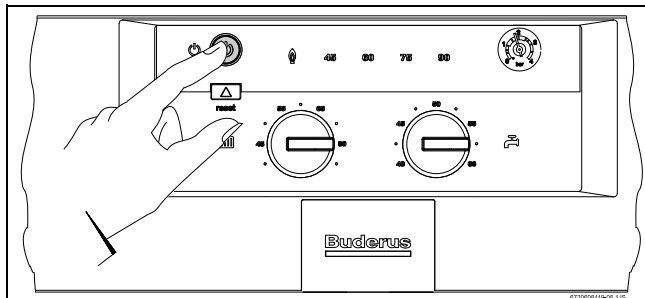


Fig. 8

### Regolazione riscaldamento

- Ruotare il selettore del riscaldamento posizionandolo sulla temperatura preferita oppure impostare le modalità di esercizio del termostato ambiente in relazione ai programmi di riscaldamento desiderati.

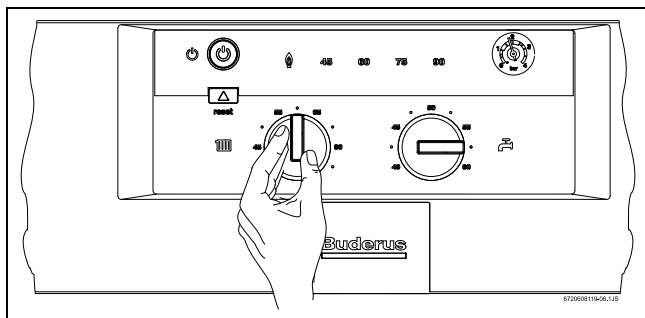


Fig. 9

### Regolazione termostato ambiente

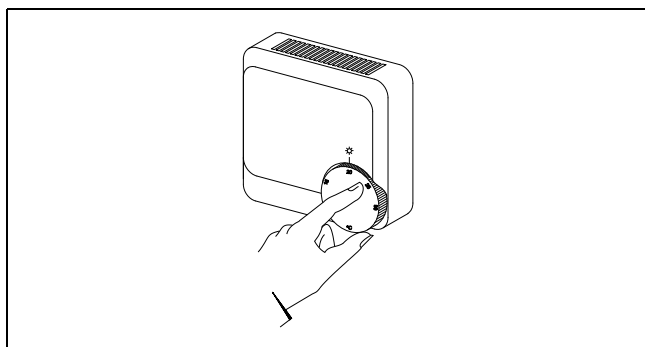


Fig. 10

### Temperatura dell'acqua calda

- Ruotare il selettore sanitario fino ad ottenere la temperatura desiderata.

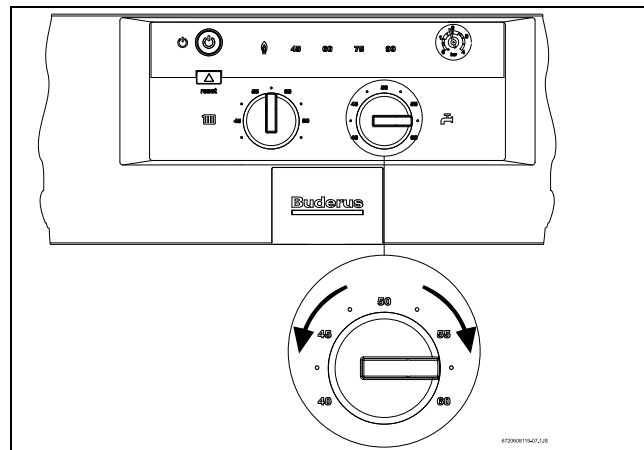


Fig. 11

### Solo funzione sanitaria (estate)

- Ruotare il selettore di temperatura di mandata riscaldamento tutto a sinistra.

Non è necessario disattivare il termostato ambiente installato nell'abitazione.

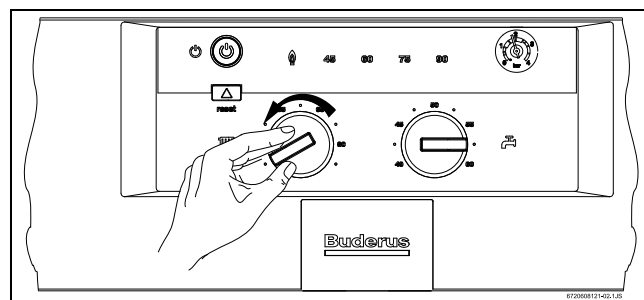


Fig. 12



Ditta termotecnica installatrice:

**Buderus**

**Italia**

Buderus Italia s.r.l.

Via Enrico Fermi, 40/42, I-20090 ASSAGO (MI)

<http://www.buderus.it>

E-Mail: [buderus.milano@buderus.it](mailto:buderus.milano@buderus.it)