

## Istruzioni per l'uso per il cliente finale

# Logamax plus

GB062-24 K  
GB062-24 KD

## Indice

<b>1</b>	<b>Significato dei simboli e avvertenze di sicurezza</b> .....	<b>2</b>
1.1	Spiegazione dei simboli presenti nel libretto .....	2
1.2	Avvertenze di sicurezza generali .....	2
<b>2</b>	<b>Caratteristiche principali dell'apparecchio</b> .....	<b>3</b>
2.1	Dichiarazione di conformità alle norme CEE .....	3
2.2	Spiegazione sigla del modello .....	3
<b>3</b>	<b>Preparazione per il funzionamento dell'apparecchio</b> .....	<b>3</b>
3.1	Panoramica dei collegamenti .....	3
3.2	Apertura dei rubinetti di mandata/ritorno riscaldamento, ingresso acqua fredda sanitaria e gas ..	3
3.3	Controllare la pressione dell'acqua del circuito di riscaldamento .....	4
3.4	Riempimento della caldaia .....	4
<b>4</b>	<b>Utilizzo</b> .....	<b>4</b>
4.1	Panoramica degli elementi di comando .....	4
4.2	Accensione e spegnimento della caldaia .....	5
4.3	Impostazione della temperatura di mandata massima ..	5
4.4	Impostazione della temperatura dell'acqua calda sanitaria .....	5
4.5	Impostazione della termoregolazione .....	5
4.6	Impostazione della funzione estiva .....	5
4.7	Impostazione della protezione antigelo .....	6
4.8	Visualizzazioni sul display .....	6
<b>5</b>	<b>Indicazioni sul risparmio</b> .....	<b>6</b>
<b>6</b>	<b>Eliminazione delle disfunzioni</b> .....	<b>7</b>
<b>7</b>	<b>Manutenzione</b> .....	<b>7</b>
<b>8</b>	<b>Protezione dell'ambiente/Smaltimento</b> .....	<b>7</b>

## 1 Significato dei simboli e avvertenze di sicurezza

### 1.1 Spiegazione dei simboli presenti nel libretto

#### Avvertenze



Nel testo, le avvertenze di sicurezza vengono contrassegnate con un triangolo di avvertimento. Inoltre le parole di segnalazione indicano il tipo e la gravità delle conseguenze che possono derivare dalla non osservanza delle misure di sicurezza.

Sono definite le seguenti parole di segnalazione e possono essere utilizzate nel presente documento:

- **AVVISO** significa che possono verificarsi danni alle cose.
- **ATTENZIONE** significa che potrebbero verificarsi danni alle persone, leggeri o di media entità.
- **AVVERTENZA** significa che potrebbero verificarsi danni gravi alle persone o danni che potrebbero mettere in pericolo la vita delle persone.
- **PERICOLO** significa che si verificano danni gravi alle persone o danni che metterebbero in pericolo la vita delle persone.

#### Informazioni importanti



Informazioni importanti che non comportano pericoli per persone o cose vengono contrassegnate dal simbolo posto a lato.

#### Altri simboli

Simbolo	Significato
▶	Fase operativa
→	Riferimento incrociato ad un'altra posizione nel documento
•	Enumerazione/inserimento lista
-	Enumerazione/inserimento lista (secondo livello)

Tab. 1

### 1.2 Avvertenze di sicurezza generali

Le presenti istruzioni per l'uso sono rivolte al gestore dell'impianto di riscaldamento.

- ▶ Leggere le istruzioni per l'uso (generatore di calore, termoregolatore del riscaldamento, ecc.) prima dell'uso e conservarle.
- ▶ Osservare le indicazioni di sicurezza e le avvertenze.

#### Comportamento in caso di odore di gas

Con fuoriuscita di gas sussiste il pericolo di esplosione. In caso di fuoriuscita di gas osservare le seguenti regole di comportamento.

- ▶ Evitare la formazione di fiamme o scintille:
  - non fumare, non utilizzare accendini o fiammiferi;
  - non azionare nessun interruttore elettrico, non estrarre nessuna spina elettrica;
  - non usare il telefono o il campanello.
- ▶ Bloccare l'erogazione del gas sul dispositivo d'intercettazione principale o al contatore del gas.
- ▶ Aprire porte e finestre.
- ▶ Informare tutti gli inquilini e lasciare l'edificio.
- ▶ Impedire l'accesso a terzi.
- ▶ All'esterno dell'edificio: chiamare i vigili del fuoco e l'azienda erogatrice del gas.

### Utilizzo conforme alle indicazioni

Il generatore di calore può essere impiegato soltanto per alimentare l'impianto di riscaldamento e produrre indirettamente acqua calda sanitaria.

L'apparecchio non è progettato per altri usi. Gli eventuali danni che ne derivassero sono esclusi dagli obblighi di responsabilità.

### Sicurezza degli apparecchi elettrici per l'uso domestico o scopi simili

Per evitare pericoli dovuti ad apparecchi elettrici valgono le seguenti direttive conformi a EN 60335-1:

«Questo apparecchio può essere utilizzato da bambini dagli 8 anni in su e da persone con ridotte capacità fisiche, sensoriali o mentali o con esperienza e conoscenza inadeguate, solo se supervisionati o istruiti sull'utilizzo sicuro dell'apparecchio e se hanno compreso i pericoli derivanti da esso. I bambini non possono giocare con l'apparecchio. La pulizia e la manutenzione non possono essere eseguite da bambini senza supervisione»

«Se viene danneggiato il cavo di connessione alla rete, esso deve essere sostituito dal produttore, dal suo servizio di assistenza clienti o da una persona con qualifica equivalente, questo per evitare l'insorgere di possibili pericoli.»

### Ispezione e manutenzione

L'ispezione e la manutenzione regolari sono condizioni per un funzionamento sicuro e eco-compatibile dell'impianto di riscaldamento.

Si consiglia di far eseguire la manutenzione dell'apparecchio una volta all'anno da un centro assistenza autorizzato.

- ▶ Far eseguire i lavori soltanto da un centro assistenza autorizzato.
- ▶ Far eliminare immediatamente i difetti riscontrati.

### Conversione e riparazioni

Modifiche non conformi sul generatore di calore o su altre parti dell'impianto di riscaldamento possono portare a lesioni alle persone e/o a danni alle cose.

- ▶ Far eseguire i lavori soltanto da una ditta specializzata autorizzata.
- ▶ Mai rimuovere il rivestimento del generatore di calore.
- ▶ Mai eseguire modifiche sul generatore di calore o su altre parti dell'impianto di riscaldamento.

### Funzionamento con aria comburente aspirata dall'interno del locale

Il locale di posa deve essere sufficientemente areato se la caldaia aspira aria comburente dal locale.

- ▶ Non chiudere e non ridurre le aperture di ventilazione e presa d'aria presenti in porte, finestre e pareti.
- ▶ Assicurare il rispetto dei requisiti di ventilazione in accordo con uno specialista:
  - in caso di modifiche costruttive (ad es. sostituzione di finestre e porte)
  - in caso di montaggio successivo di apparecchi con conduzione di scarico dell'aria verso l'esterno (ad es. ventilatori dell'aria di scarico, ventilatori per cucine o climatizzatori).

### Aria comburente/aria del locale

L'aria del locale di posa deve essere priva di sostanze infiammabili o chimicamente aggressive.

- ▶ Non utilizzare o depositare alcun materiale facilmente infiammabile o esplosivo (carta, benzina, diluenti, vernici ecc.) nelle vicinanze del generatore di calore.
- ▶ Non utilizzare o depositare sostanze corrosive (solventi, colle, detersivi contenenti cloro, ecc.) nelle vicinanze del generatore di calore.

## 2 Caratteristiche principali dell'apparecchio

### 2.1 Dichiarazione di conformità alle norme CEE

Questo prodotto soddisfa, per struttura e funzionamento, le direttive europee e le disposizioni nazionali integrative. La conformità è stata comprovata dal marchio CE.

È possibile richiedere la dichiarazione di conformità del prodotto. Rivolgersi all'indirizzo riportato sul retro di queste istruzioni.

### 2.2 Spiegazione sigla del modello

Gli apparecchi GB062-.. K/KD sono apparecchi a gas a condensazione con circolatore riscaldamento integrato, valvola a 3 vie e con scambiatori di calore, sia per il circuito riscaldamento, sia per la produzione d'acqua calda sanitaria istantanea.

## 3 Preparazione per il funzionamento dell'apparecchio

### 3.1 Panoramica dei collegamenti

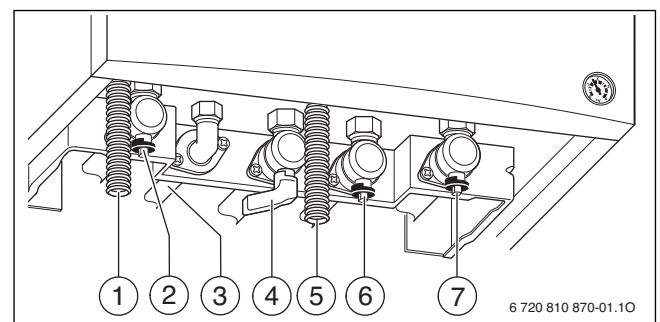


Fig. 1

- [1] Tubo flessibile scarico condensa
- [2] Rubinetto di mandata del riscaldamento (accessorio)
- [3] Acqua calda sanitaria
- [4] Rubinetto del gas (raffigurato chiuso) (accessorio)
- [5] Tubo flessibile dalla valvola di sicurezza (circuito di riscaldamento)
- [6] Rubinetto dell'acqua fredda (accessorio)
- [7] Rubinetto di ritorno del riscaldamento (accessorio)

### 3.2 Apertura dei rubinetti di mandata/ritorno riscaldamento, ingresso acqua fredda sanitaria e gas

- ▶ Aprire i due rubinetti di mandata/ritorno riscaldamento e ingresso acqua fredda sanitaria, posizionandoli come da disegno (con l'intaglio trasversale rispetto alla direzione di flusso = chiuso) usando una chiave fissa di misura corrispondente.

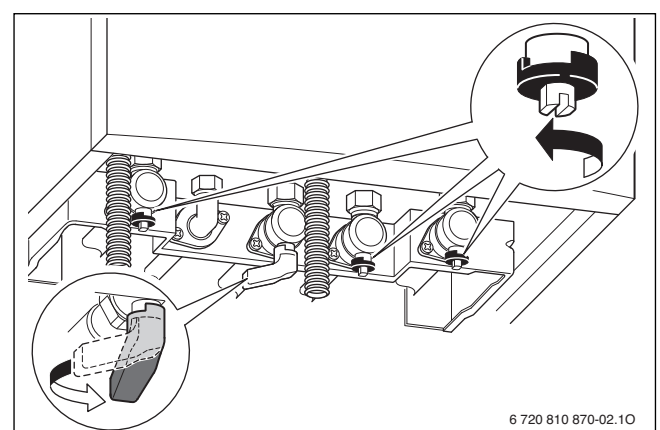


Fig. 2

### 3.3 Controllare la pressione dell'acqua del circuito di riscaldamento

Normalmente la pressione di esercizio è compresa tra 1 e 2 bar.

Se è necessaria una pressione di esercizio maggiore, il tecnico fornirà il valore adatto.

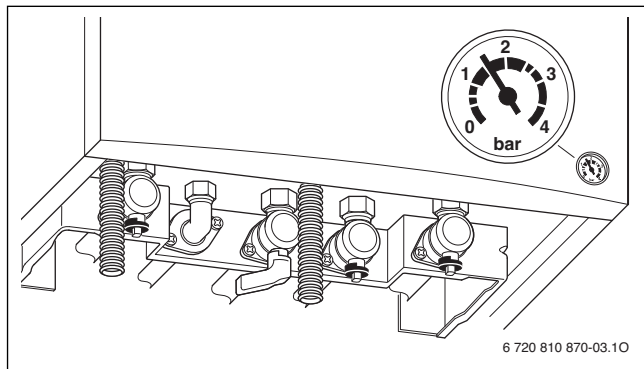



Fig. 3

### 3.4 Riempimento della caldaia

Il rubinetto di riempimento si trova in basso, nell'apparecchio, tra il collegamento per la mandata riscaldamento e quello per l'acqua calda sanitaria.



**AVVISO:** danni all'apparecchio dovuti all'acqua fredda!  
Durante il riempimento dell'acqua di riscaldamento è possibile che si presentino incrinature sullo scambiatore primario rovente.

- ▶ Riempire, tramite l'apposito rubinetto, solo ad apparecchio freddo.

La **pressione massima** di 3 bar non deve essere superata in caso di temperatura dell'acqua di riscaldamento al massimo (la valvola di sicurezza si apre).

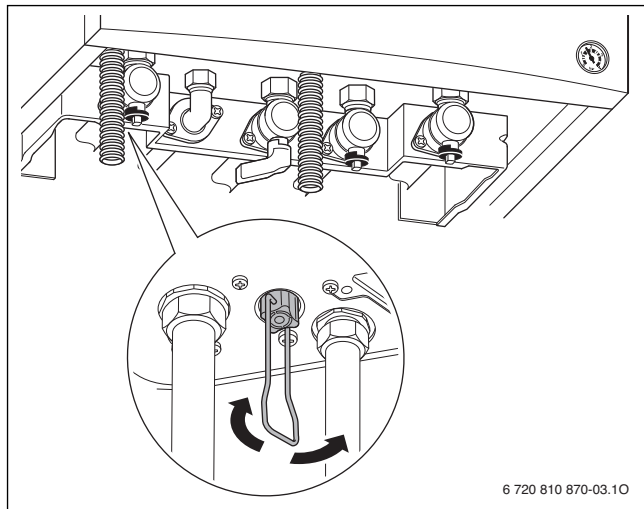


Fig. 4

- ▶ Aprire il rubinetto di riempimento e riempire l'impianto di riscaldamento fino a quando il manometro indica una pressione tra 1 e 2 bar.
- ▶ Richiudere il rubinetto di riempimento.

## 4 Utilizzo

### 4.1 Panoramica degli elementi di comando

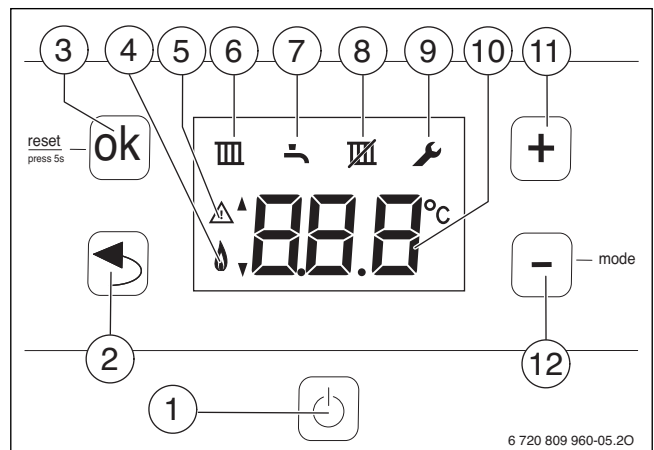


Fig. 5

- [1] Tasto stand-by
- [2] Tasto «Indietro» (= lasciare la funzione di servizio/il sottomenu senza salvare)
- [3] Tasto ok (= confermare la selezione, memorizzare il valore)
- [4] Indicazione bruciatore acceso
- [5] Visualizzazione anomalia/visualizzazione funzionamento stand-by
- [6] Funzione riscaldamento attiva
- [7] Preparazione di acqua calda sanitaria attiva
- [8] Funzione estiva attiva
- [9] Modalità servizio
- [10] Visualizzazione della temperatura (in °C)
- [11] Tasto «+»
- [12] Tasto «-» (mode)

## 4.2 Accensione e spegnimento della caldaia

### Accensione

- ▶ Accendere l'apparecchio con il tasto stand-by. Il display visualizza la temperatura di mandata dell'acqua di riscaldamento.

### Spegnimento/funzionamento stand-by

- ▶ Spegner l'apparecchio con il tasto stand-by. Sul display rimane visualizzato soltanto il simbolo di avvertenza.

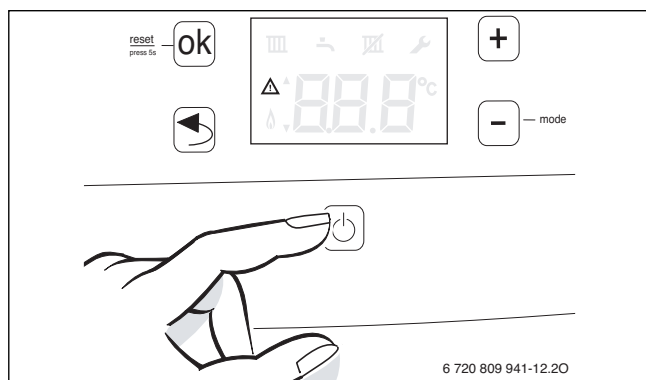


Fig. 6

- ▶ Se l'apparecchio deve rimanere a lungo fuori servizio, prestare attenzione alla protezione antigelo (→ capitolo 4.7).

**i** L'apparecchio è dotato di una protezione antibloccaggio che impedisce che il circolatore del riscaldamento e la valvola a 3 vie possano bloccarsi dopo una lunga pausa di funzionamento. La protezione antibloccaggio è attiva anche in funzionamento stand-by.

## 4.3 Impostazione della temperatura di mandata massima

La temperatura di mandata può essere impostata tra 30 °C e circa 82 °C. La temperatura di mandata attuale viene visualizzata sul display.

- ▶ Premere il tasto « - » finché non appare il simbolo sul display.
- ▶ Premere il tasto ok. Viene visualizzata la temperatura di mandata massima impostata.
- ▶ Con i tasti «+» oppure « - » impostare la temperatura di mandata massima desiderata.
- ▶ Premere il tasto ok finché sul display viene visualizzato . Sul display viene visualizzata la temperatura di mandata attuale.

Le temperature di mandata massime abituali sono riportate nella tab. 2.

**i** Durante l'impostazione, la funzione riscaldamento è bloccata (sul display compare , funzione estiva).

Se il bruciatore è attivo in funzione riscaldamento, sul display vengono visualizzati il simbolo e il simbolo del bruciatore

Temperatura di mandata	Esempio di utilizzo
.. (Viene visualizzato il simbolo )	Funzione estiva
ca. 75 °C	Riscaldamento a radiatori
ca. 82 °C	Riscaldamento a convettori

Tab. 2 Temperatura di mandata massima

## 4.4 Impostazione della temperatura dell'acqua calda sanitaria

La temperatura dell'acqua calda sanitaria può essere impostata tra 40 °C e ca. 60 °C.

- ▶ Premere il tasto « - » finché non appare il simbolo sul display.
- ▶ Premere il tasto ok. Viene visualizzata la temperatura dell'acqua calda sanitaria impostata.
- ▶ Impostare la temperatura dell'acqua calda sanitaria desiderata con i tasti «+» oppure « - ».
- ▶ Premere il tasto ok finché sul display viene visualizzato il simbolo . Sul display viene visualizzata la temperatura di mandata attuale.

Se il bruciatore è attivo in funzione acqua calda sanitaria, vengono visualizzati il simbolo e il simbolo del bruciatore .

## 4.5 Impostazione della termoregolazione

- i** Osservare le istruzioni d'uso del termoregolatore del riscaldamento. In esse vi verrà indicato come
- ▶ come impostare il selettore di temperatura del termoregolatore ambiente del riscaldamento sul valore della temperatura ambiente desiderata
  - ▶ come riscaldare in modalità di risparmio energetico.

## 4.6 Impostazione della funzione estiva

Il circolatore del riscaldamento e quindi il riscaldamento del locale sono spenti. L'alimentazione per l'acqua calda sanitaria, l'alimentazione di tensione per il termoregolatore del riscaldamento e l'orologio programmatore rimangono invariate.

**AVVISO:** pericolo di congelamento dell'impianto di riscaldamento. Nella funzione estiva vi è solo la protezione antigelo dell'apparecchio.

- ▶ Con pericolo di gelo osservare la protezione antigelo (→ capitolo 4.7).

Per impostare la funzione estiva:

- ▶ Premere il tasto « - » finché non appare il simbolo sul display.
- ▶ Premere il tasto ok. Viene visualizzata la temperatura di mandata massima impostata.
- ▶ Premere il tasto « - » finché non appaiono i punti .. sul display.
- ▶ Con il tasto ok salvare l'impostazione. Il display visualizza stabilmente .

Per ulteriori informazioni, fare riferimento alle istruzioni per l'uso del termoregolatore ambiente.

## 4.7 Impostazione della protezione antigelo

### Protezione antigelo per l'impianto di riscaldamento

La protezione antigelo per l'impianto di riscaldamento è garantita solo se il circolatore del riscaldamento è in funzione e quindi il flusso riguarda tutto l'impianto di riscaldamento.

- ▶ Lasciare in funzione l'impianto di riscaldamento.
- ▶ Impostare la temperatura di mandata massima ad almeno 40 °C (→ capitolo 4.3).

**-oppure-** se si desidera lasciare l'apparecchio spento:

- ▶ richiedere al tecnico specializzato di aggiungere liquido antigelo (vedere istruzioni di installazione) all'acqua di riscaldamento e svuotare il circuito dell'acqua calda sanitaria.



Per ulteriori informazioni, consultare le istruzioni per l'uso del termostato ambiente del riscaldamento.

### Protezione antigelo dell'apparecchio:

La funzione di protezione antigelo dell'apparecchio accende il bruciatore e il circolatore del riscaldamento se la temperatura si abbassa sotto ai 5 °C. In questo modo si impedisce che l'apparecchio di riscaldamento geli.

- ▶ Attivare la funzione estiva (→ capitolo 4.6) o impostare l'apparecchio in funzionamento stand-by (→ capitolo 4.2).



**AVVISO:** pericolo di congelamento dell'impianto di riscaldamento. In funzione estiva/funzionamento stand-by è presente solo la protezione antigelo dell'apparecchio.

## 4.8 Visualizzazioni sul display

Indicazione speciale	Descrizione
	Programma di riempimento del sifone attivo
	Funzione di sfogo attiva (ca. 2 minuti)
	Funzione estiva (protezione antigelo dell'apparecchio)
ad es.: <b>EA</b>	Codice disfunzione (→ capitolo 6)
solo	Stand-by

Tab. 3 indicazioni speciali del display

## 5 Indicazioni sul risparmio

### Riscaldamento economico

L'apparecchio è costruito in modo tale che il consumo di gas e l'impatto ambientale siano ridotti al minimo e il comfort elevato al massimo. A seconda del fabbisogno termico dell'appartamento viene regolato l'apporto di gas al bruciatore. Se il fabbisogno termico diminuisce, l'apparecchio continua a funzionare con fiamma bassa. Il personale specializzato chiama questa procedura modulazione continua. Attraverso la modulazione continua le oscillazioni di temperatura si riducono e la distribuzione del calore nei locali diventa uniforme. Perciò può accadere che l'apparecchio sia in funzione per un tempo più lungo, ma consumi meno gas rispetto ad un apparecchio che si accende e spegne costantemente.

### Ispezione e manutenzione

Per ridurre il più possibile il consumo di gas e l'inquinamento ambientale, consigliamo di stipulare un contratto di manutenzione annuale con un'azienda specializzata e autorizzata che garantisca un'ispezione annuale e manutenzione in caso di necessità.

### Termoregolazione del riscaldamento

In Italia, in relazione alla legislatura vigente, è obbligatoria la termoregolazione ambiente tramite cronotermostato ambiente o centralina climatica con sonda esterna, valvole termostatiche.

È possibile desumere indicazioni più dettagliate dalle istruzioni di installazione e d'uso del termostato ambiente.

### Valvole termostatiche

Per fare in modo che venga raggiunta la temperatura ambiente impostata, aprire completamente le valvole termostatiche. Se solo dopo molto tempo la temperatura non viene raggiunta, è possibile modificare la temperatura ambiente desiderata sul termostato ambiente.

### Aerare

Per aerare non lasciare le finestre socchiuse. In questo modo, viene sottratto continuamente calore all'ambiente senza migliorare in modo rilevante l'aria del locale. È preferibile aprire completamente le finestre per breve tempo.

Durante l'aerazione chiudere le valvole termostatiche.

### Acqua calda sanitaria


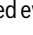
Selezionare la temperatura dell'acqua calda sanitaria più bassa possibile.



Un'impostazione bassa sul selettore della temperatura significa un alto risparmio energetico.



Inoltre, alte temperature dell'acqua calda sanitaria causano una maggiore formazione di calcare e compromettono in tal modo il funzionamento dell'apparecchio (ad es. tempi di riscaldamento lunghi e poca quantità di erogazione).

## 6 Eliminazione delle disfunzioni


L'elettronica monitora tutti i componenti di sicurezza, regolazione e controllo.

Se durante il funzionamento si presenta una disfunzione, sul display viene visualizzato il simbolo  ed eventualmente il simbolo  con un codice di disfunzione (ad es. **EA**).

Se vengono visualizzati  e :

- ▶ premere il tasto ok e tenerlo premuto finché i simboli  e  non vengono più visualizzati.

L'apparecchio riprende il funzionamento e sul display viene visualizzata la temperatura di mandata del circuito riscaldamento.

Se viene visualizzato solo :

- ▶ spegnere e riaccendere l'apparecchio con il tasto stand-by.

L'apparecchio riprende il funzionamento e sul display viene visualizzata la temperatura di mandata del circuito riscaldamento.

Se non è possibile eliminare la disfunzione:

- ▶ contattare una ditta specializzata autorizzata o l'assistenza clienti comunicando il codice anomalia e i dati dell'apparecchio.



Una panoramica delle visualizzazioni sul display si trova a pag. 6.

### Dati dell'apparecchio

Nel caso fosse necessario ricorrere all'assistenza clienti, è consigliabile avere a disposizione dati precisi sull'apparecchio. Questi dati possono essere ricavati dalla targhetta di omologazione o sull'adesivo del tipo di apparecchio presente sull'apparecchio stesso.

Logamax plus (per es. GB062-24 K)

.....

Numero di serie

.....

Data della messa in funzione:

.....

Realizzatore dell'impianto:

.....

## 7 Manutenzione

### Ispezione e manutenzione

Il gestore dell'impianto è responsabile per la sicurezza e per la compatibilità ambientale dell'impianto di riscaldamento (legislazione vigente).

Per questo motivo raccomandiamo di stipulare un contratto di manutenzione e verifica periodica con un'azienda specializzata autorizzata, che preveda un'ispezione annuale e la manutenzione secondo necessità.

Questo garantisce un elevato grado di rendimento con una combustione ecologica.

### Pulizia del mantello

Pulire il mantello con un panno umido. Non utilizzare detergenti aggressivi o corrosivi.

## 8 Protezione dell'ambiente/Smaltimento

La protezione dell'ambiente è un principio aziendale del gruppo Bosch. La qualità dei prodotti, la redditività e la protezione dell'ambiente sono per noi obiettivi di pari importanza. Ci atteniamo scrupolosamente alle leggi e alle norme per la protezione dell'ambiente.

Per proteggere l'ambiente impieghiamo la tecnologia e i materiali migliori tenendo conto degli aspetti economici.

### Imballo

Per quanto riguarda l'imballo ci atteniamo ai sistemi di riciclaggio specifici dei rispettivi paesi, che garantiscono un ottimale riutilizzo.

Tutti i materiali utilizzati per gli imballi rispettano l'ambiente e sono riutilizzabili.

### Apparecchi in disuso

Gli apparecchi in disuso contengono materiali potenzialmente riciclabili che vengono riutilizzati.

I componenti sono facilmente disassemblabili e le materie plastiche sono contrassegnate. In questo modo i diversi componenti possono essere smistati e sottoposti a riciclaggio o smaltimento.

**Italia**

Robert Bosch S.p.A.  
Settore Termotecnica  
20149 Milano  
Via M. A. Colonna, 35  
Tel.: 02/4886111  
Fax: 02/48861100  
[www.buderus.it](http://www.buderus.it)

**Buderus**