

Soluzioni Mono e Multisplit per la climatizzazione domestica

Climatizzatori

Buderus

I sistemi di riscaldamento
per il futuro.





Il clima perfetto ogni giorno dell'anno

Buderus propone soluzioni per la climatizzazione domestica eleganti, silenziose, efficienti e ricche di funzioni. I climatizzatori Buderus rispondono alle diverse esigenze di comfort e sono perfetti in ogni contesto abitativo.

Indice

4	I vantaggi della climatizzazione Buderus
5	App MyBuderus
6	Anteprima prodotti
7	Panoramica dei prodotti
8	Panoramica delle funzioni
10	Logacool AC186i.3
16	Logacool AC176i.3
20	Logacool AC166i.3
24	Logacool AC..MS E+
28	Logacool AC..MS





Eleganza, efficienza e semplicità di utilizzo

I vantaggi della climatizzazione Buderus

L'offerta Buderus si arricchisce di soluzioni efficienti per la climatizzazione domestica, pensate sia per le nuove costruzioni che per i progetti di ristrutturazione.

I climatizzatori Buderus si contraddistinguono per efficienza e semplicità di utilizzo, ma anche per il design moderno ed elegante perfetto per ogni ambiente.

Qualsiasi sia la temperatura esterna, in casa sarà sempre possibile contare sul clima perfetto, sia in modalità raffrescamento sia in modalità riscaldamento, e su un'ottima qualità dell'aria. Il tutto senza compromettere la quiete di casa, perché i climatizzatori Buderus sono sempre altamente silenziosi.

**GARANZIA
CLIMA +**

Con la garanzia aggiuntiva GaranziaClima+, subordinata alla sottoscrizione di un piano di manutenzione, i Centri Assistenza Buderus Autorizzati aderenti all'iniziativa offrono ai propri clienti 3 anni di garanzia aggiuntiva successivi ai 2 di garanzia convenzionale standard Buderus. Così tranquillità e comfort sono assicurati!



App MyBuderus: il clima domestico a portata di mano

MyBuderus è l'app completa per controllare da remoto tramite smartphone il riscaldamento e la climatizzazione domestica. Temperatura ideale in ogni momento, sicurezza e affidabilità: MyBuderus consente di verificare, programmare e modificare la temperatura di casa ovunque ci si trovi e in ogni momento e, in caso di guasto, una notifica push permette di intervenire con estrema tempestività.

App MyBuderus: funzionalità dei climatizzatori sempre sotto controllo

- Possibilità di visualizzare tutti gli apparecchi a colpo d'occhio e regolarne le funzioni principali già dalla home tramite Wi-Fi.
- Impostazione delle modalità di funzionamento, di temperatura e di ventilazione per il massimo comfort in ogni stanza.
- Informazione costante sullo stato di funzionamento dei climatizzatori e su eventuali anomalie, grazie a notifiche push dedicate.
- Wi-Fi integrato per Logacool AC186i.3, per le altre unità interne necessario accessorio opzionale G 10-3.



Ulteriori informazioni sui nostri prodotti connessi, in conformità al Regolamento (UE) 2023/2854 (Data Act), sono disponibili sul sito Buderus.



Anteprima
prodotti

Il futuro del comfort domestico

Logacool AC176iP

Estate
2026

Il nuovo climatizzatore residenziale Logacool AC176iP è **il primo della gamma Buderus a utilizzare il refrigerante naturale R290**, offrendo così un'elevata efficienza energetica e un ridotto impatto ambientale. La sicurezza è garantita da un sensore integrato che segnala eventuali perdite di refrigerante e dal rispetto di rigorosi standard di produzione per assicurare sempre tutta la qualità Buderus. Disponibile nelle taglie 9 e 12 kBTU/h, Logacool AC176iP consente di godere di un'aria più fresca e pulita grazie allo ionizzatore e al biofiltro, senza dimenticare il comfort, assicurato dalla funzione 3D Swing. Infine, per una gestione ancora più smart, il climatizzatore è controllabile via app anche da remoto (tramite accessorio Wi-Fi).



Raffrescamento



A+++ → D

Riscaldamento



A+++ → D



Panoramica dei prodotti

Monosplit	Logacool AC186i.3		2,0/2,6/3,5/4,1/5,3 [kW]			Raffrescamento A+++ → D	Riscaldamento A+++ → D
	Logacool AC176i.3		2,6/3,5/5,3/7,0 [kW]			Raffrescamento A+++ → D	Riscaldamento A+++ → D
	Logacool AC166i.3		2,0*/2,6/3,5/5,3/7,0 [kW]			Raffrescamento A+++ → D	Riscaldamento A+++ → D
Multisplit	Logacool AC..MS E+ / AC..MS		5,3/7,9 [kW]			Raffrescamento A+++ → D	Riscaldamento A+++ → D
			4,1/5,3/6,2/7,9/ 8,2/10,6/12,3 [kW]			Raffrescamento A+++ → D	Riscaldamento A+++ → D

* Disponibile solo per Multisplit.

** Detrazioni fiscali per i modelli AC166i.3-Set 2,6 W e AC166i.3-Set 3,5 W. Le unità interne AC166i.3-5,3 W e AC166i.3-7,0 W accedono alle detrazioni fiscali nelle sole versioni Multisplit.

*** Logacool AC186i.3 è disponibile in versione Multisplit in combinazioni dedicate con AC..MS, verificare la documentazione dedicata sul sito.

Scopri tutte le funzioni dei climatizzatori Buderus

RISPARMIO ENERGETICO



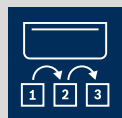
Save+*

Riduce i consumi in riscaldamento e in raffrescamento mantenendo la temperatura ambiente desiderata.



ECO*

In raffrescamento, l'unità funziona in risparmio energetico.



GEAR*

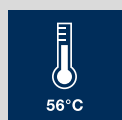
In raffrescamento, è possibile selezionare 3 livelli di potenza (100%, 75% e 50%) per ridurre il consumo di corrente.



Intelligent Eye

Il sensore di presenza, in assenza di persone nella stanza, consente all'unità di lavorare in risparmio energetico.

QUALITÀ DELL'ARIA



I-Clean*

Pulizia profonda dell'unità interna, con un ciclo di congelamento, scongelamento a 56 °C e asciugatura dello scambiatore.



Ionizzatore avanzato e ionizzatore

La tecnologia a ioni elimina fino all'85% (99% per l'avanzato) di batteri, muffe e altri inquinanti nell'aria.



Filtro HD, catalizzatore a freddo e biofiltro

Filtro ad alta densità (HD) lavabile, filtro catalizzatore a freddo contro gli odori, biofiltro contro batteri e funghi.

COMFORT



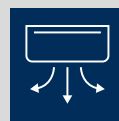
Funzione "Seguimi"

Il sensore nel telecomando a infrarossi rileva la temperatura dell'area della stanza in cui è collocato.



Ventilazione indiretta*

In raffrescamento, deumidificazione e ventilazione, è possibile posizionare automaticamente l'aletta in modo che il flusso d'aria non sia indirizzato sull'utente.



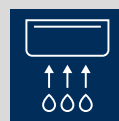
Flusso d'aria 3D

Grazie ai due motori, il flusso d'aria può essere direzionato sia verticalmente che orizzontalmente.



Controllo % deumidificazione*

È possibile impostare i livelli di umidità relativa in modalità "Deumidificazione" per il massimo comfort nelle giornate più umide, senza seccare troppo l'aria.



Deumidificazione

La modalità deumidificazione, che rimuove l'umidità nell'aria, è particolarmente utile nelle giornate afose.



Silent*

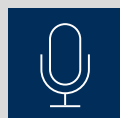
Riduce i rumori emessi da unità interna ed esterna durante il funzionamento. In particolare, la velocità del ventilatore dell'unità interna viene ridotta al minimo.

SEMPLICITÀ D'USO



Wi-Fi

Facilmente gestibile da remoto con Wi-Fi tramite l'app MyBuderus.



Comandi vocali

Grazie al protocollo Matter, gestione del climatizzatore tramite i dispositivi di Smart Home con comandi vocali.



Monitoraggio consumi**

Consente di monitorare i consumi e la potenza erogata dal climatizzatore tramite app MyBuderus.



Auto restart

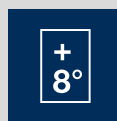
In caso di interruzione di corrente, il climatizzatore non cancella alcuna impostazione.



On-Off Timer

Timer di accensione e di spegnimento in un intervallo compreso tra 0 e 24 ore, a incrementi di 30 minuti per le prime 10 ore e di 1 ora per le ore successive.

UNITÀ ESTERNA



Riscaldamento 8 °C

Protezione contro il congelamento della stanza, mantenendo una temperatura di +8 °C.



Anticorrosione

Rivestimento speciale anticorrosione delle alette



Modalità autopulizia

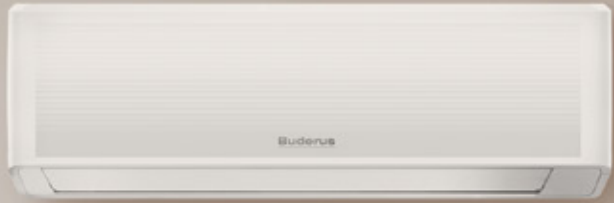
A ogni spegnimento, la ventola ruota per un breve periodo di tempo in verso contrario, rimuovendo polveri, sabbia e impurità dall'unità esterna.

Funzioni		Modelli		
		Logacool AC186i.3	Logacool AC176i.3	Logacool AC166i.3
Risparmio energetico	Save+*	✓		
	ECO*		✓	✓
	GEAR*	✓	✓	✓
	Intelligent Eye	✓	✓	
Comfort	Funzione "Seguimi"	✓	✓	✓
	Ventilazione indiretta*	✓	✓	✓
	Flusso d'aria 3D	✓	✓	✓
	Controllo % deumidificazione*	✓	✓	
	Deumidificazione			✓
Qualità dell'aria	Silent*	✓	✓	✓
	I-Clean*	✓	✓	✓
	Ionizzatore avanzato	✓		
	Ionizzatore		✓	✓
	Filtro HD e catalizzatore a freddo	✓	✓	✓
Semplicità d'uso	Biofiltro	✓	✓	
	Wi-Fi	Integrato	Con accessorio	Con accessorio
	Comandi vocali	✓	Con accessorio	Con accessorio
	Monitoraggio consumi**	✓		
	Auto restart	✓	✓	✓
Unità esterna	On-Off Timer	✓	✓	✓
	Riscaldamento 8 °C	✓	✓	✓
	Anticorrosione	✓	✓	✓
	Modalità autopulizia	✓	✓	✓

* Funzione disponibile solo per uso in Set Monosplit.

** Disponibile anche in sistemi Multisplit con unità esterna AC.MS E+.

Per dettagli sulle funzioni consultare i manuali d'uso.



Logacool AC186i.3: efficienza e design ai massimi livelli



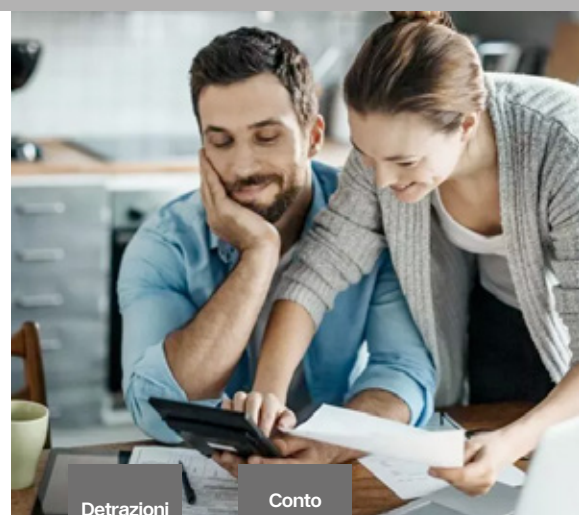
Il nuovo climatizzatore Logacool AC186i.3 è la soluzione perfetta per il raffrescamento e il riscaldamento domestico. Con un range operativo di temperature esterne da -15 °C a +50 °C in raffrescamento e da -30 °C a +30 °C in riscaldamento, e un controllo continuo del livello di deumidificazione, Logacool AC186i.3 si adatta a ogni condizione climatica. Un'ottima qualità dell'aria è garantita dallo ionizzatore avanzato che elimina fino al 99% dei batteri e dalla combinazione di filtro catalizzatore a freddo, biofiltro e filtro ad alta densità. Inoltre, la funzione "I-Clean" mantiene pulita l'unità interna. Logacool AC186i.3 è facile da installare, grazie alla piastra di montaggio con separatori integrati e tubi di collegamento fino a 60/70 cm.

Comfort e risparmio

Una vasta gamma di funzioni rende Logacool AC186i.3 adatto ad ogni esigenza. Le modalità "Riposo", "Seguimi", "Ventilazione indiretta" e "3D Swing" garantiscono una distribuzione uniforme del flusso d'aria. La funzione "Controllo % deumidificazione" assicura il massimo comfort grazie alla possibilità di controllare il grado di deumidificazione. La funzione "Save+" permette poi di risparmiare sui consumi e mantenere la temperatura desiderata. Grazie al Wi-Fi integrato, l'app MyBuderus consente di controllare il climatizzatore da smartphone e la compatibilità con gli assistenti vocali rende l'utilizzo ancora più pratico. Infine, la funzione "Monitoraggio energetico" permette di controllare i consumi e la potenza erogata in ogni momento, anche in abbinamento all'unità esterna Multisplit AC..MS E+.

Massima efficienza assicurata e risparmio energetico garantito

Con una classe A+++ in raffrescamento e A+++ in riscaldamento, Logacool AC186i.3 è estremamente efficiente. Il sensore di presenza "Intelligent Eye", posizionato all'interno dell'unità, consente di attivare la modalità risparmio energetico in assenza di persone nel locale. Il climatizzatore è inoltre estremamente silenzioso: fino a 19 dB(A) in modalità ventilazione.



Detrazioni
fiscali

Conto
Termico
3.0

Tutti i modelli della gamma Logacool AC186i.3 permettono di accedere al Bonus Casa, all'Ecobonus, al Superbonus e agli incentivi del Conto Termico 3.0.



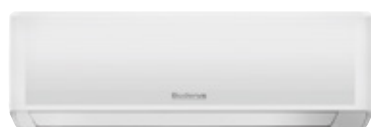
Scopri di più
sull'Ecobonus



Scopri di più
sul Conto Termico 3.0



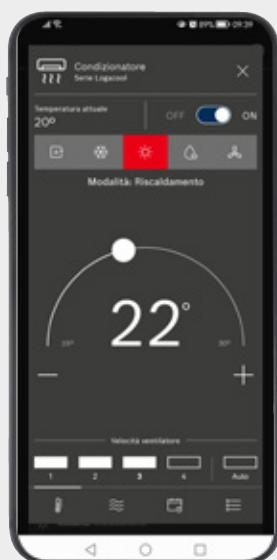
Design elegante per adattarsi ad ogni contesto abitativo



Logacool AC186i.3 ha un design elegante, che si integra alla perfezione in ogni abitazione. La possibilità di scelta tra unità interna nera o bianca, che presenta sempre una finitura opaca, consente di trovare la soluzione migliore per ogni stile di arredamento. Il telecomando coordinato, infine, consente una regolazione semplice ed immediata, sempre con un occhio di attenzione al design.

Wi-Fi integrato per una gestione ottimizzata

Grazie al Wi-Fi integrato, è possibile controllare Logacool AC186i.3 anche da remoto tramite smartphone e app MyBuderus, per avere sempre tutto sotto controllo. La compatibilità con gli assistenti vocali, disponibile grazie al protocollo Matter, rende la gestione di questo climatizzatore semplicissima anche quando ci si trova in casa: gestire il clima domestico non è mai stato così semplice. Infine, la funzione "Monitoraggio energetico" permette di controllare i consumi e la potenza erogata in ogni momento e in ogni modalità operativa, coniugando il massimo della praticità con il massimo dell'efficienza.



Assistente, accendi il climatizzatore in salotto a 22 gradi!

Ok, lo accendo.

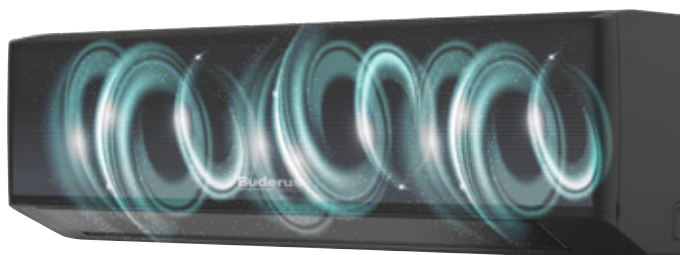




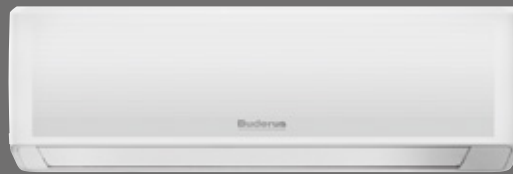
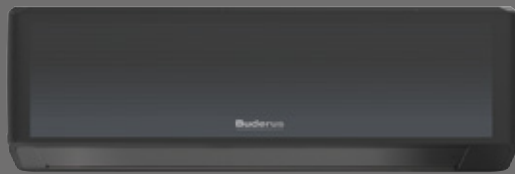
Comfort e risparmio energetico: non devi più scegliere

Logacool AC186i.3 assicura il massimo comfort domestico e un elevato risparmio energetico grazie alle numerose funzioni disponibili: la funzione "Controllo % deumidificazione" consente infatti di impostare i livelli di umidità relativa per assicurare il massimo comfort anche nelle giornate più afose. La funzione "Intelligent Eye", tramite sensore di presenza, permette invece di rilevare la presenza di persone nella stanza, facendo sì che il climatizzatore lavori in risparmio energetico quando non c'è nessuno, riducendo i costi e l'impatto ambientale.

Aria sana in casa, in ogni momento



Logacool AC186i.3 garantisce una qualità dell'aria domestica eccellente. Lo ionizzatore avanzato e i filtri integrati consentono infatti di eliminare fino al 99% dei batteri, delle muffe e degli inquinanti presenti nell'aria. La funzione "I-Clean" riscalda invece l'evaporatore a 56 °C, permettendo di eliminare in breve tempo fino al 99% dei batteri presenti sulla superficie e mantenendo così pulita l'unità interna.



Raffrescamento



A+++ → D

Riscaldamento



A+++ → D

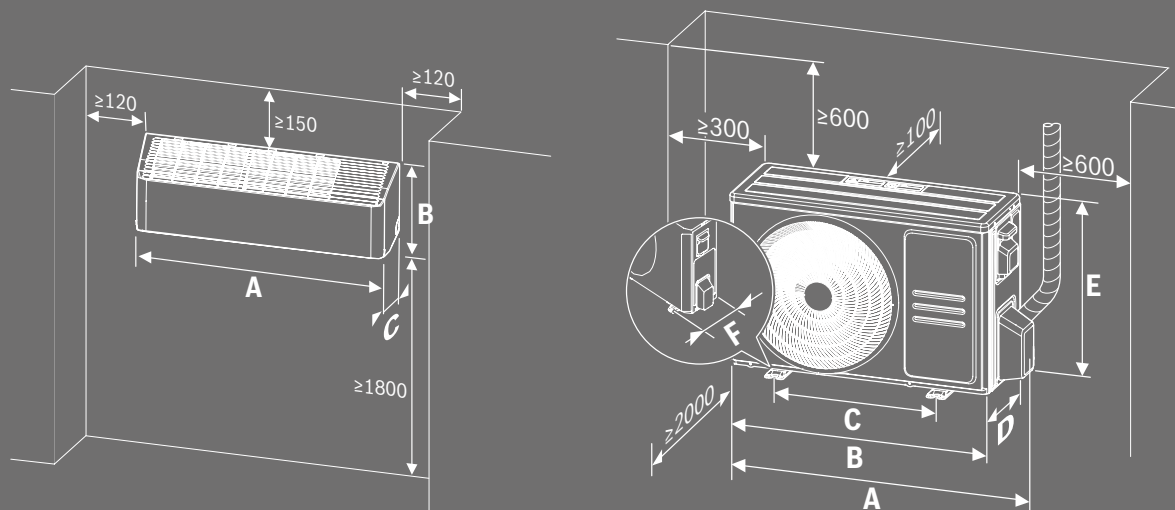
Dati tecnici		AC186i.3-Set 2,0 W	AC186i.3-Set 2,6 W	AC186i.3-Set 3,5 W	AC186i.3-Set 4,1 W	AC186i.3-Set 5,3 W
Codice identificativo unità esterna		AC186i.3-2,0	AC186i.3-2,6	AC186i.3-3,5	AC186i.3-4,1	AC186i.3-5,3
Codice identificativo unità interna bianca		AC186i.3-2,0 W	AC186i.3-2,6 W	AC186i.3-3,5 W	AC186i.3-4,1 W	AC186i.3-5,3 W
Codice identificativo unità interna nera		AC186i.3-2,0 WB	AC186i.3-2,6 WB	AC186i.3-3,5 WB	AC186i.3-4,1 WB	AC186i.3-5,3 WB
Capacità	BTU/h	7.000	9.000	12.000	14.000	18.000
Raffrescamento						
Capacità nominale	kW	2,0	2,5	3,4	4,0	5,0
Potenza elettrica assorbita nominale	kW	0,38	0,50	0,76	1,02	1,31
EER		5,20	5,00	4,48	3,90	3,80
Capacità (min-max)	kW	0,95-3,71	1,03-4,28	1,03-4,28	1,14- 4,84	1,32-5,66
Potenza elettrica assorbita (min-max)	kW	0,1-0,92	0,1-1,4	0,1-1,4	0,15-1,5	0,14-1,6
Carico teorico (PdesignC)	kW	2,0	2,5	3,4	4,0	5,0
SEER		9,40	10,10	9,70	8,70	8,50
Classe di efficienza energetica (A+++ → D)		A+++	A+++	A+++	A+++	A+++
Campo di temperature operative esterne	°C	-15/+50	-15/+50	-15/+50	-15/+50	-15/+50
Riscaldamento (in condizioni climatiche medie)						
Capacità nominale	kW	2,3	4,1	4,1	4,6	5,6
Potenza elettrica assorbita nominale	kW	0,46	0,87	0,87	1,07	1,48
COP		5,00	4,70	4,70	4,30	3,80
Capacità (min-max)	kW	0,69-4,0	0,75-5,17	0,75-5,17	1,07-5,69	1,20-6,68
Potenza elettrica assorbita (min-max)	kW	0,12-0,85	0,10-1,51	0,10-1,51	0,17-1,86	0,19-1,97
Carico teorico (Pdesignh)	kW	1,8	2,2	2,2	3,0	4,5
SCOP	W/W	5,1	5,1	5,1	4,6	4,6
Classe di efficienza energetica (A+++ → D)		A+++	A+++	A+++	A++	A++
Campo di temperature operative esterne	°C	-30/+30	-30/+30	-30/+30	-30/+30	-30/+30
Riscaldamento (in condizioni climatiche più calde)						
SCOP		5,3	5,3	5,3	5,6	5,1
Classe di efficienza energetica (A+++ → D)		A+++	A+++	A+++	A+++	A+++
Generale						
Alimentazione elettrica		220-240V, 50Hz, Mono	220-240V, 50Hz, Mono	220-240V, 50Hz, Mono	220-240V, 50Hz, Mono	220-240V, 50Hz, Mono
Amperaggio max	A	11	13	13,5	13,5	13,5

I valori nominali sono stati misurati secondo la EN14511.

Condizioni di raffreddamento nominali: interno 27 °C BS / 19°C BU; esterno 35°C BS. Condizioni di riscaldamento nominali: interno 20°C BS; esterno 7°C BS / 6°C BU.

I dati di SEER e SCOP sono basati in conformità allo standard di misura EN14825.

Per dettagli sull'installazione consultare il relativo manuale.



Dimensioni e quote

Unità interna	A [mm]	B [mm]	C [mm]	Unità esterna	A [mm]	B [mm]	C [mm]	D [mm]	E [mm]	F [mm]
AC186i.3-2,0 W	909	308	255	AC186i.3-2,0	835	765	452	303	555	286
AC186i.3-2,6 W	909	308	255	AC186i.3-2,6	874	805	511	330	554	317
AC186i.3-3,5 W	909	308	255	AC186i.3-3,5	874	805	511	330	554	317
AC186i.3-4,1 W	909	308	255	AC186i.3-4,1	874	805	511	330	554	317
AC186i.3-5,3 W	909	308	255	AC186i.3-5,3	955	890	663	342	673	348

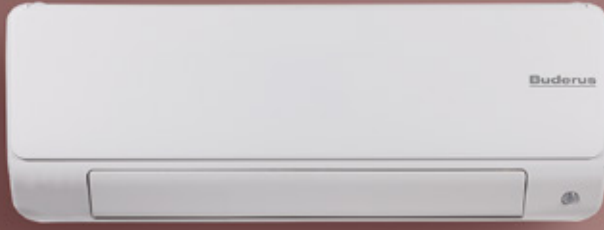
Dati tecnici	AC186i.3-	Set 2,0 W	Set 2,6 W	Set 3,5 W	Set 4,1 W	Set 5,3 W
Refrigerante						
Tipo		R32	R32	R32	R32	R32
TonsCO ₂ eq.	t	0,57	0,61	0,61	0,68	0,84
GWP		675	675	675	675	675
Quantità di riempimento	kg	0,85	0,90	0,90	1,00	1,25
Carica aggiuntiva (sopra i 5 m di lunghezza)	g/m	12	12	12	12	12
Contiene gas fluorurati a effetto serra in circuito refrigerante non ermeticamente sigillato						
Tubazioni						
Diametro tubi refrigerante	mm	Ø6,35/Ø9,52 (¼/¾")			Ø6,35/Ø12,7 (¼/½")	
Lunghezza min/max tubazioni tot	m	3/25	3/25	3/25	3/25	3/30
Dislivello max	m	10	10	10	10	20
Lunghezza max con precarica	m	5	5	5	5	5

Unità interne	AC186i.3-	2,0 W	2,6 W	3,5 W	4,1 W	5,3 W
Portata d'aria alle diverse velocità (alta/media/bassa/silent)	m ³ /h	680/520/460/320	750/680/480/380	750/700/480/380	780/720/500/390	800/740/510/400
Livello di pressione sonora a diverse velocità in raffrescamento (max/media/bassa/silent)	dB(A)	37/30/25,5/23	43/36/30/24	43/38/33/24	43/39/34/28	44/39/34/28
Livello di pressione sonora in modalità ventilazione (silent)	dB(A)	19	19	20	21	21
Livello di potenza sonora	dB(A)	53	56	60	60	60
Dimensioni (LxPxA)	mm	909x255x308	909x255x308	909x255x308	909x255x308	909x255x308
Peso netto	kg	12,4	12,4	12,4	12,4	12,4

Unità esterne	AC186i.3-	2,0	2,6	3,5	4,1	5,3
Portata d'aria	m ³ /h	1.900	2.100	2.100	2.100	3.500
Livello di pressione sonora	dB(A)	53	56	56	56	56
Livello di potenza sonora	dB(A)	59	59	62	63	65
Dimensioni (LxPxA)	mm	765x303x555	805x330x554	805x330x554	805x330x554	890x342x673
Peso netto	kg	28,1	31,3	31,4	31,5	40,9

L'installazione dei climatizzatori Logacool Buderus può avvenire nel rispetto delle misure indicate nel manuale di installazione, senza pregiudicare il funzionamento della macchina e senza nessuna possibile conseguenza dal punto di vista della garanzia. Le misure riportate qui e sul manuale di installazione sono da considerarsi come le distanze ottimali per evitare in ogni condizione qualunque tipo di interferenza tra la pompa di calore e l'ambiente.

Dati del prodotto sui gas fluorurati (F-Gas) secondo i requisiti del regolamento UE 2024/573.



Logacool AC176i.3: efficienza e comfort



Il climatizzatore Logacool AC176i.3 è la soluzione perfetta per il raffrescamento e il riscaldamento domestico in ogni momento dell'anno. Con un range operativo di temperature esterne da -15 °C a +50 °C in raffrescamento, da -20 °C a +24 °C in riscaldamento e un controllo continuo del livello di deumidificazione, Logacool AC176i.3 si adatta ad ogni condizione climatica. Grazie alla combinazione del filtro catalizzatore a freddo, del biofiltro, del filtro ad alta densità e dello ionizzatore, la qualità dell'aria domestica è sempre ottima. Tutto ciò è accompagnato da una grande silenziosità ed efficienza energetica, garantendo così bassi consumi e il massimo comfort. Logacool AC176i.3 assicura inoltre un'installazione comoda e veloce, permette una pulizia semplificata del filtro grazie all'attacco a calamite e una pulizia profonda della batteria, facilmente smontabile grazie al nuovo layout.

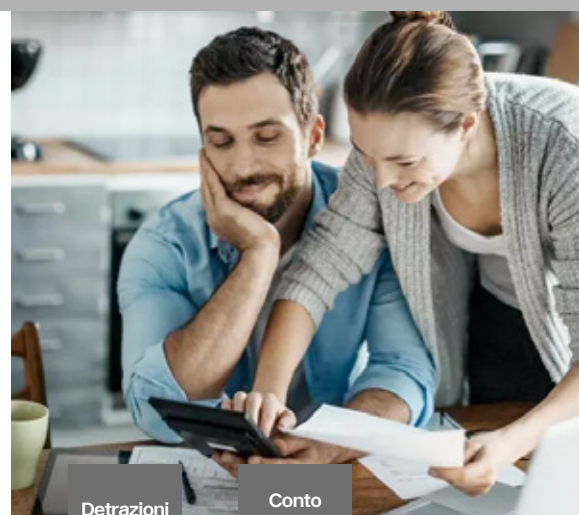
Numerose funzioni a garanzia di comfort

Logacool AC176i.3 presenta una vasta gamma di funzioni che lo rendono versatile e intuitivo. Le modalità "Riposo", "Seguimi", "Ventilazione indiretta" e "3D Swing" garantiscono una distribuzione uniforme del flusso d'aria, mentre la funzione "Deumidificazione" assicura il massimo comfort in casa con l'innovativa funzione "Controllo % deumidificazione".

Infine, la sua compatibilità con l'App MyBuderus, tramite interfaccia Wi-Fi e accessorio opzionale G 10-3, ne permette il controllo direttamente tramite smartphone.

Efficienza e risparmio energetico garantiti

Con una classe A+++ in raffrescamento e A++ in riscaldamento, il climatizzatore Logacool AC176i.3 è molto efficiente. Infatti, i bassi consumi sono garantiti dalle funzioni "GEAR", "ECO" e "Stand-by" che ne consentono l'utilizzo solo in caso di necessità. Infine, l'innovativo sensore di presenza "Intelligent Eye" percepisce la presenza di persone nel locale e, in caso di assenza, attiva la modalità risparmio energetico.



Detrazioni
fiscali

Conto
Termico
3.0

Tutti i modelli della gamma Logacool AC176i.3 permettono di accedere al Bonus Casa, all'Ecobonus, al Superbonus e agli incentivi del Conto Termico 3.0.



Scopri di più
sull'Ecobonus



Scopri di più
sul Conto Termico 3.0





Raffrescamento



A+++ → D

Riscaldamento



A+++ → D

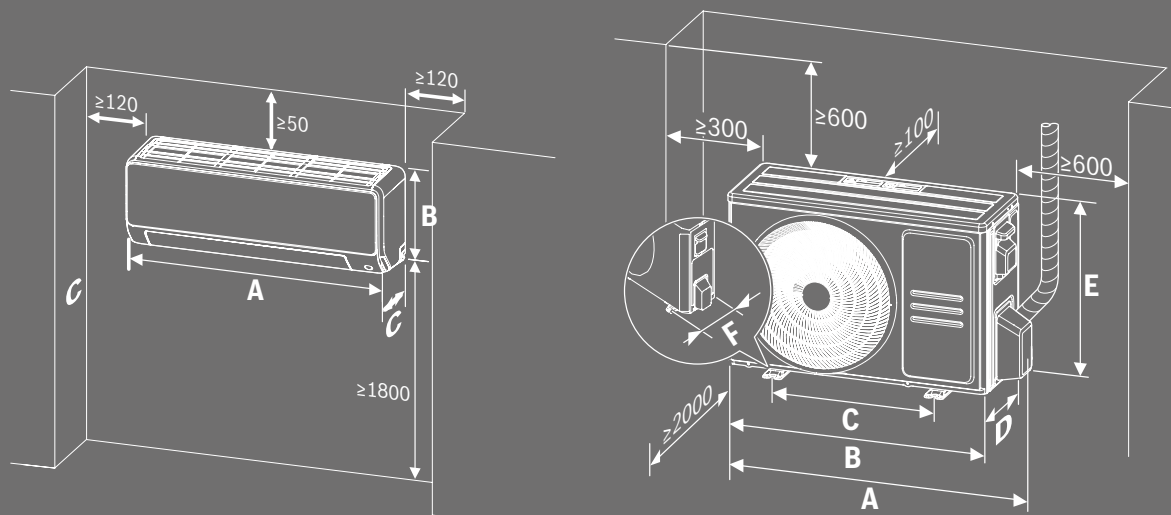
Dati tecnici		AC176i.3-Set 2,6 W	AC176i.3-Set 3,5 W	AC176i.3-Set 5,3 W	AC176i.3-Set 7,0 W
Codice identificativo unità esterna		AC176i.3-2,6	AC176i.3-3,5	AC176i.3-5,3	AC176i.3-7,0
Codice identificativo unità interna		AC176i.3-2,6 W	AC176i.3-3,5 W	AC176i.3-5,3 W	AC176i.3-7,0 W
Capacità	BTU/h	9.000	12.000	18.000	24.000
Raffrescamento					
Capacità nominale	kW	2,6	3,5	5,3	7,0
Potenza elettrica assorbita nominale	kW	0,57	0,88	1,29	1,76
EER		4,54	4,05	4,10	3,95
Capacità (min-max)	kW	1,32-3,81	1,32-3,96	1,99-6,13	2,11-8,21
Potenza elettrica assorbita (min-max)	W	130-1.200	130-1.250	160-1.787	420-3.200
Carico teorico (PdesignC)	kW	2,6	3,5	5,3	7,0
SEER		8,6	8,5	8,5	8,5
Classe di efficienza energetica (A+++ → D)		A+++	A+++	A+++	A+++
Campo di temperature operative esterne	°C	-15/+50	-15/+50	-15/+50	-15/+50
Riscaldamento (in condizioni climatiche medie)					
Capacità nominale	kW	3,0	3,9	5,6	7,5
Potenza elettrica assorbita nominale	kW	0,66	0,99	1,51	1,98
COP		4,54	4,0	3,71	3,71
Capacità (min-max)	kW	0,88-4,4	0,88-4,54	1,35-6,77	1,55-8,21
Potenza elettrica assorbita (min-max)	W	120-1.400	120-1.450	230-1.695	300-3.100
Carico teorico (Pdesignh)	kW	2,4	2,4	4,3	5,0
SCOP	W/W	4,6	4,6	4,3	4,2
Classe di efficienza energetica (A+++ → D)		A++	A++	A+	A+
Campo di temperature operative esterne	°C	-20/+24	-20/+24	-20/+24	-20/+24
Riscaldamento (in condizioni climatiche più calde)					
SCOP		5,1	5,1	5,4	5,3
Classe di efficienza energetica (A+++ → D)		A+++	A+++	A+++	A+++
Generale					
Alimentazione elettrica		220-240V, 50Hz, Mono	220-240V, 50Hz, Mono	220-240V, 50Hz, Mono	220-240V, 50Hz, Mono
Amperaggio max	A	10,5	10,5	13	19

I valori nominali sono stati misurati secondo la EN14511.

Condizioni di raffreddamento nominali: interno 27 °C BS / 19°C BU; esterno 35°C BS. Condizioni di riscaldamento nominali: interno 20°C BS; esterno 7°C BS / 6°C BU.

I dati di SEER e SCOP sono basati in conformità allo standard di misura EN14825.

Per dettagli sull'installazione consultare il relativo manuale.



Dimensioni e quote

Unità interna	A [mm]	B [mm]	C [mm]
AC176i.3-2,6 W	795	295	225
AC176i.3-3,5 W	795	295	225
AC176i.3-5,3 W	965	319	239
AC176i.3-7,0 W	1.140	370	275

Unità esterna	A [mm]	B [mm]	C [mm]	D [mm]	E [mm]	F [mm]
AC176i.3-2,6	874	805	511	330	554	317
AC176i.3-3,5	874	805	511	330	554	317
AC176i.3-5,3	955	890	663	342	673	354
AC176i.3-7,0	955	890	663	342	673	354

Dati tecnici	AC176i.3-	Set 2,6 W	Set 3,5 W	Set 5,3 W	Set 7,0 W
Refrigerante					
Tipo		R32	R32	R32	R32
TonsCO ₂ eq.	t	0,47	0,47	0,74	1,01
GWP		675	675	675	675
Quantità di riempimento	kg	0,69	0,69	1,1	1,5
Carica aggiuntiva (sopra i 5 m di lunghezza)	g/m	12	12	12	24
Contiene gas fluorurati a effetto serra in circuito refrigerante non ermeticamente sigillato					
Tubazioni					
Diametro tubi refrigerante	mm (pollici)	Ø6,35/Ø9,52 (¼/¾")	Ø6,35/Ø9,52 (¼/¾")	Ø6,35/Ø12,7 (¼/½")	Ø9,52/Ø15,9 (¾/5/8")
Lunghezza min/max tubazioni tot	m	3/25	3/25	3/30	3/50
Dislivello max	m	10	10	20	25
Lunghezza max con precarica	m	5	5	5	5

Unità interne	AC176i.3-	2,6 W	3,5 W	5,3 W	7,0 W
Portata d'aria alle diverse velocità (alta/media/bassa)	m ³ /h	530/360/280	560/380/290	685/580/400	1.092/724/379
Livello di pressione sonora a diverse velocità (max/media/bassa/silent)	dB(A)	37/32/21,5/20,5	40/33/22/21	41/35/23/22	44,5/40/33/21
Livello di potenza sonora	dB(A)	58	59	59	65
Dimensioni (LxPxA)	mm	795x225x295	795x225x295	965x239x319	1.140x275x370
Peso netto	kg	10,2	10,2	12,3	20,0

Unità esterne	AC176i.3-	2,6	3,5	5,3	7,0
Portata d'aria	m ³ /h	2.200	2.200	3.500	3.500
Livello di pressione sonora	dB(A)	57,0	57,5	56,0	58,5
Livello di potenza sonora	dB(A)	64	65	65	68
Dimensioni (LxPxA)	mm	805x330x554	805x330x554	890x342x673	890x342x673
Peso netto	kg	28,4	28,4	38,8	45,6

L'installazione dei climatizzatori Logacool Buderus può avvenire nel rispetto delle misure indicate nel manuale di installazione, senza pregiudicare il funzionamento della macchina e senza nessuna possibile conseguenza dal punto di vista della garanzia. Le misure riportate qui e sul manuale di installazione sono da considerarsi come le distanze ottimali per evitare in ogni condizione qualunque tipo di interferenza tra la pompa di calore e l'ambiente.

Dati del prodotto sui gas fluorurati (F-Gas) secondo i requisiti del regolamento UE 2024/573.



Logacool AC166i.3: la soluzione Monosplit compatta e silenziosa

Novità



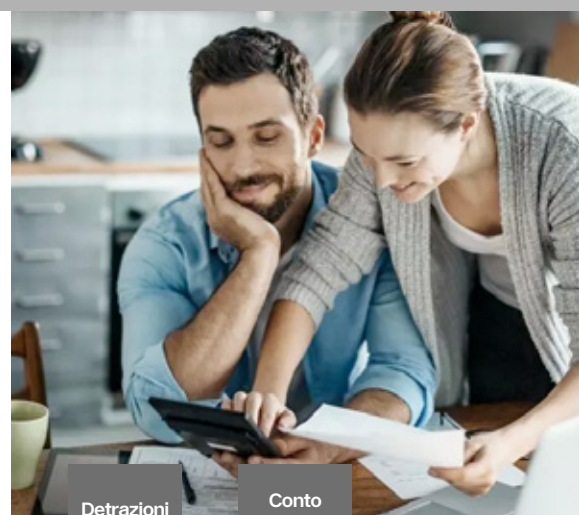
Grazie al suo design elegante ed estremamente compatto, Logacool AC166i.3 rappresenta la soluzione perfetta per il raffrescamento e il riscaldamento di appartamenti, abitazioni monofamiliari e plurifamiliari. Grazie all'ampio range operativo con temperature esterne da -15 °C a +50 °C e all'innovativa protezione antigelo, può essere utilizzato in ogni condizione climatica. Logacool 166i.3 assicura sempre un'elevata qualità dell'aria domestica, grazie ai filtri HD, allo ionizzatore, al catalizzatore freddo e alla modalità di autopulizia dell'unità esterna che, ad ogni spegnimento, rimuove la polvere e previene la formazione di muffa, mentre la funzione "I-Clean" garantisce una pulizia profonda dell'unità interna. Tutto questo, con una grande semplicità di utilizzo, grazie ai numerosi parametri preimpostati e alla comoda regolazione tramite telecomando o app MyBuderus.

Numerose funzioni per il massimo comfort

Logacool AC166i.3 garantisce una grande silenziosità di funzionamento sia dell'unità interna che di quella esterna e, impostando la modalità d'utilizzo silenziosa, è possibile ridurre ulteriormente l'emissione sonora dell'unità esterna di ben 4 dB(A). Il massimo comfort domestico è assicurato dalla modalità "3D Swing" che consente di direzionare il flusso d'aria contemporaneamente sia in verticale sia in orizzontale e dalla funzione "Seguimi" che, grazie al sensore nel telecomando, adatta il flusso d'aria per fornire sempre la temperatura desiderata.

Efficienza sempre sotto controllo

Con Logacool AC166i.3 comfort ed efficienza si incontrano. Grazie al timer di spegnimento è possibile far sì che il climatizzatore si spenga in automatico dopo il tempo impostato, mentre la funzione "GEAR" permette di scegliere tra tre livelli di potenza di funzionamento. Infine, la modalità "ECO" assicura una riduzione del consumo energetico per una temperatura ideale contenendo i consumi e riducendo l'impatto ambientale.



Detrazioni
fiscali

Conto
Termico
3.0

I modelli AC166i.3-Set 2,6 W e AC166i.3-Set 3,5 W permettono di accedere alle detrazioni fiscali. Le unità interne AC166i.3-5,3 W e AC166i.3-7,0 W accedono alle detrazioni fiscali nella sola versione Multisplit. Tutti i modelli accedono al Conto termico 3.0.



Scopri di più
sull'Ecobonus



Scopri di più
sul Conto Termico 3.0





Raffrescamento



A+++ → D

Riscaldamento



A+++ → D

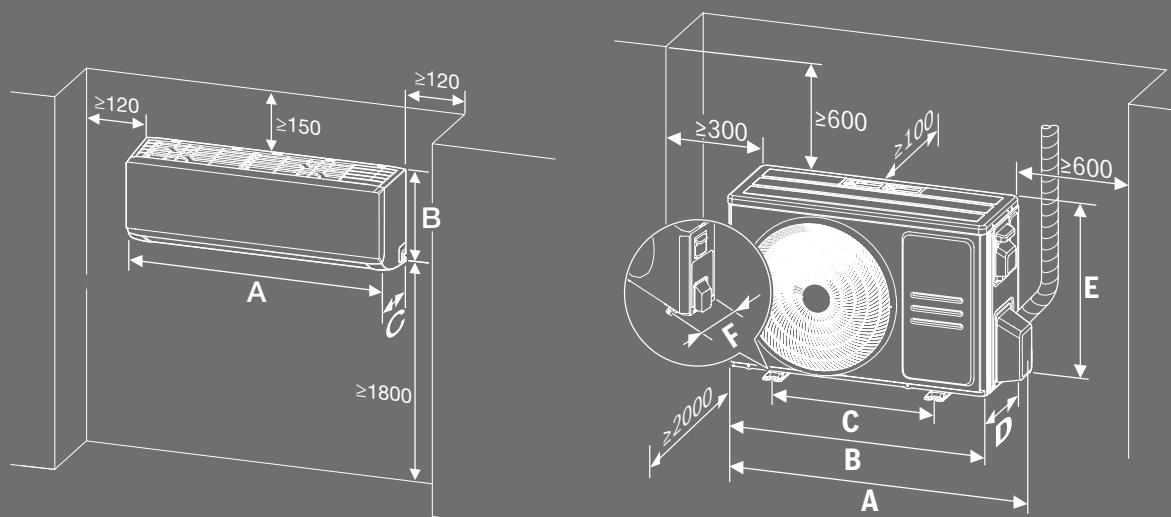
Dati tecnici		AC166i.3-Set 2,6 W	AC166i.3-Set 3,5 W	AC166i.3-Set 5,3 W	AC166i.3-Set 7,0 W
Codice identificativo unità esterna		AC166i.3-2,6	AC166i.3-3,5	AC166i.3-5,3	AC166i.3-7,0
Codice identificativo unità interna		AC166i.3-2,6 W	AC166i.3-3,5 W	AC166i.3-5,3 W	AC166i.3-7,0 W
Capacità	BTU/h	9.000	12.000	18.000	24.000
Raffrescamento					
Capacità nominale	kW	2,6	3,5	5,3	7,0
Potenza elettrica assorbita nominale	kW	0,73	1,1	1,55	2,4
EER		3,57	3,23	3,38	2,76
Capacità (min-max)	kW	1,0-3,2	1,4-4,3	2,1-5,9	3,4-8,2
Potenza elettrica assorbita (min-max)	W	80-1.100	120-1.650	420-2.050	560-3.200
Carico teorico (PdesignC)	kW	2,8	3,6	5,3	7,0
SEER		7,4	7,0	7,0	6,4
Classe di efficienza energetica (A+++ → D)		A++	A++	A++	A++
Campo di temperature operative esterne	°C	-15/+50	-15/+50	-15/+50	-15/+50
Riscaldamento (in condizioni climatiche medie)					
Capacità nominale	kW	2,9	3,8	5,6	7,3
Potenza elettrica assorbita nominale	kW	0,77	1,03	1,75	2,13
COP		3,80	3,71	3,2	3,43
Capacità (min-max)	kW	0,8-3,4	1,1-4,4	1,5-5,8	3,1-8,2
Potenza elettrica assorbita (min-max)	W	70-990	110-1.480	300-2.000	780-3.100
Carico teorico (Pdesignh)	kW	2,5	2,5	4,2	4,9
SCOP	W/W	4,1	4,2	4,0	4,0
Classe di efficienza energetica (A+++ → D)		A+	A+	A+	A+
Campo di temperature operative esterne	°C	-15/+24	-15/+24	-15/+24	-15/+24
Riscaldamento (in condizioni climatiche più calde)					
SCOP		5,2	5,5	5,1	5,1
Classe di efficienza energetica (A+++ → D)		A+++	A+++	A+++	A+++
Generale					
Alimentazione elettrica		220-240V, 50Hz, Mono	220-240V, 50Hz, Mono	220-240V, 50Hz, Mono	220-240V, 50Hz, Mono
Amperaggio max	A	10	10	13	19
Refrigerante					
Tipo		R32	R32	R32	R32
TonsCO ₂ eq.	t	0,405	0,439	0,742	0,979
GWP		675	675	675	675
Quantità di riempimento	kg	0,6	0,65	1,1	1,45
Carica aggiuntiva (sopra i 5 m di lunghezza)	g/m	12	12	12	24
Contiene gas fluorurati a effetto serra in circuito refrigerante non ermeticamente sigillato					

I valori nominali sono stati misurati secondo la EN14511.

Condizioni di raffreddamento nominali: interno 27 °C BS / 19°C BU; esterno 35°C BS. Condizioni di riscaldamento nominali: interno 20°C BS; esterno 7°C BS / 6°C BU.

I dati di SEER e SCOP sono basati in conformità allo standard di misura EN14825.

Per dettagli sull'installazione consultare il relativo manuale. Dati del prodotto sui gas fluorurati (F-Gas) secondo i requisiti del regolamento UE 2024/573.



Dimensioni e quote

Unità interna	A [mm]	B [mm]	C [mm]
AC166i.3-2,6 W	729	292	200
AC166i.3-3,5 W	802	295	200
AC166i.3-5,3 W	971	321	228
AC166i.3-7,0 W	1.082	337	234

Unità esterna	A [mm]	B [mm]	C [mm]	D [mm]	E [mm]	F [mm]
AC166i.3-2,6	790	720	452	270	495	255
AC166i.3-3,5	790	720	452	270	495	255
AC166i.3-5,3	874	805	511	330	554	317
AC166i.3-7,0	955	890	663	342	673	354

Dati tecnici	AC166i.3-	Set 2,6 W	Set 3,5 W	Set 5,3 W	Set 7,0 W
Tubazioni					
Diametro tubi refrigerante	mm (pollici)	Ø6,35/Ø9,52 (¼/¾")	Ø6,35/Ø9,52 (¼/¾")	Ø6,35/Ø12,7 (¼/½")	Ø9,52/Ø15,9 (¾/½")
Lunghezza min/max tubazioni tot	m	3/25	3/25	3/30	3/50
Dislivello max	m	10	10	20	25
Lunghezza max con precarica	m	5	5	5	5

Unità interne	AC166i.3-	2,6 W	3,5 W	5,3 W	7,0 W
Portata d'aria alle diverse velocità (alta/media/bassa)	m³/h	520/460/330	530/400/350	800/600/500	1.090/770/610
Livello di pressione sonora a diverse velocità (max/media/bassa/silent)	dB(A)	37/32/22/20	37/32/22/21	41/37/31/20	46/37/34,5/21
Livello di potenza sonora	dB(A)	54	56	56	62
Dimensioni (LxPxA)	mm	729x200x292	802x200x295	971x228x321	1.082x234x337
Peso netto	kg	8,0	8,7	11,2	13,6

Unità esterne	AC166i.3-	2,6	3,5	5,3	7,0
Portata d'aria	m³/h	1.850	1.850	2.100	3.500
Livello di pressione sonora	dB(A)	55,5	55,0	57,0	60,0
Livello di potenza sonora	dB(A)	62	63	65	67
Dimensioni (LxPxA)	mm	720x270x495	720x270x495	805x330x554	890x342x673
Peso netto	kg	23,5	23,7	33,5	43,9

L'installazione dei climatizzatori Logacool Buderus può avvenire nel rispetto delle misure indicate nel manuale di installazione, senza pregiudicare il funzionamento della macchina e senza nessuna possibile conseguenza dal punto di vista della garanzia. Le misure riportate qui e sul manuale di installazione sono da considerarsi come le distanze ottimali per evitare in ogni condizione qualunque tipo di interferenza tra la pompa di calore e l'ambiente.



Logacool AC..MS E+: la soluzione Multisplit ad alta efficienza

Logacool AC..MS E+ è la gamma di climatizzatori Multisplit per impianti fino a 3 unità interne. Grazie alle molteplici combinazioni disponibili, questa gamma risponde ad ogni esigenza assicurando sempre il comfort ottimale in tutte le stanze della casa. Logacool AC..MS E+ è inoltre adatta ad ogni condizione climatica: l'ampio range operativo la rende utilizzabile con temperature esterne da -15 °C a +50 °C. Con una classe A+++ in raffrescamento e A++ in riscaldamento, un'elevata efficienza energetica è sempre assicurata.



Detrazioni
fiscali

Conto
Termico
3.0

Tutti i modelli Logacool AC..MS E+ consentono di usufruire del Bonus Casa e permettono di accedere all'Ecobonus, al Superbonus e agli incentivi del Conto Termico 3.0.



Scopri di più
sull'Ecobonus



Scopri di più
sul Conto Termico 3.0



Raffrescamento



A+++ → D

Riscaldamento



A+++ → D



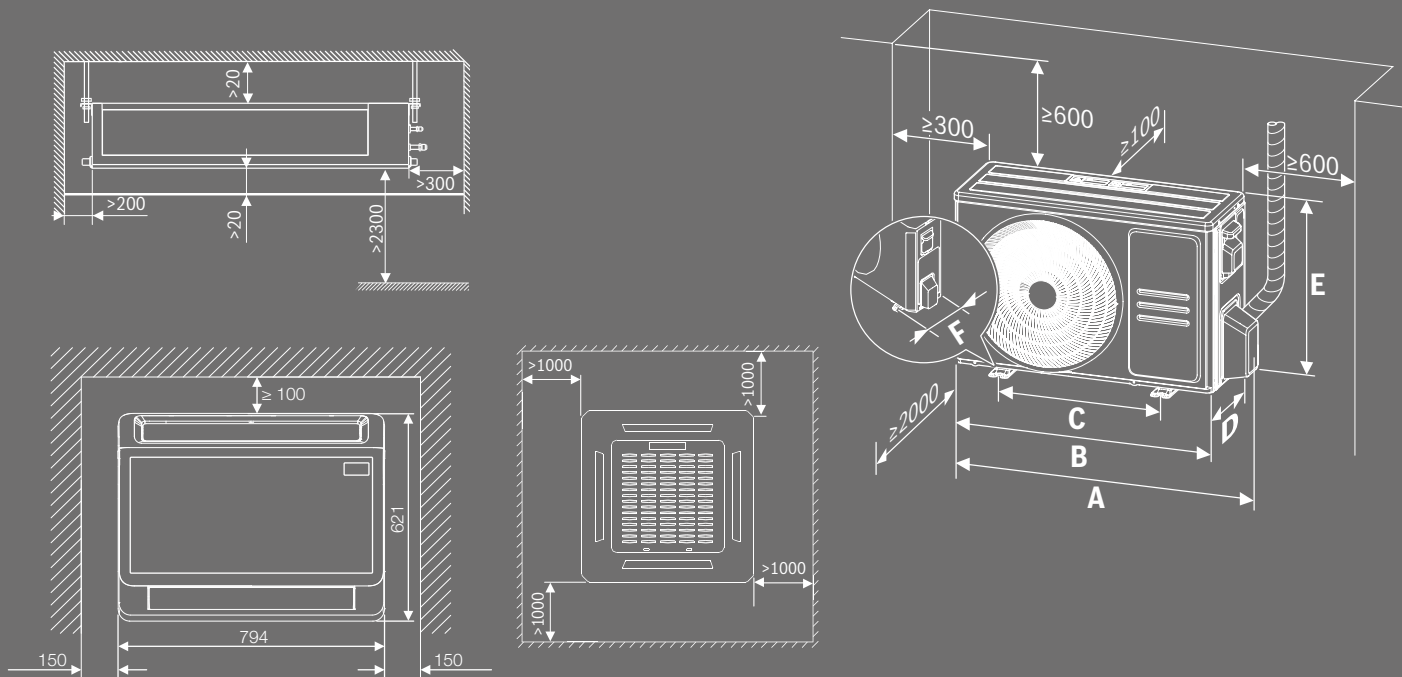
Dati ErP per combinazioni di unità esterne e unità interne a parete Logacool AC186i.3 ⁽¹⁾		AC-5,3 MS E+	AC-7,9 MS E+
Capacità	BTU/h	18.000	27.000
Raffrescamento			
Capacità nominale	kW	5,3	7,9
Potenza elettrica assorbita nominale	kW	1,08	1,98
EER		4,88	4,00
Capacità (min-max)	kW	2,80-6,40	2,19-8,49
Potenza elettrica assorbita (min-max)	kW	0,25-1,46	0,15-2,40
SEER		8,5	8,5
Classe di efficienza energetica (A+++ → D)		A+++	A+++
Campo di temperature operative esterne	°C	-15/+50	-15/+50
Riscaldamento (in condizioni climatiche medie)			
Capacità nominale	kW	5,3	8,2
Potenza elettrica assorbita nominale	kW	1,08	2,16
COP		4,88	3,80
Capacità (min-max)	kW	1,93-6,74	1,46-8,49
Potenza elettrica assorbita (min-max)	kW	0,25-1,69	0,20-2,30
Carico teorico (Pdesignh)	kW	4,3	5,6
SCOP		4,60	4,60
Classe di efficienza energetica (A+++ → D)		A++	A++
Campo di temperature operative esterne	°C	-15/+24	-15/+24
Riscaldamento (in condizioni climatiche calde)			
SCOP		5,1	5,1
Classe di efficienza energetica (A+++ → D)		A+++	A+++
Generale			
Tensione di alimentazione elettrica	V/Hz	220-240/50	220-240/50
Assorbimento max	W	3.050	4.100
Amperaggio max	A	13	18
Portata d'aria	m ³ /h	3.000	4.000
Livello di potenza sonora	dB(A)	65	68
Dimensioni (LxPxA)	mm	890x342x673	946x410x810
Peso netto	kg	45	61
Numero max di unità interne collegabili		2	3

(1) I dati riportati si riferiscono a combinazioni con 2 e 3 unità interne murali da 9.000 BTU/h AC186i.3.

I valori nominali sono stati misurati secondo la EN14511.

Condizioni di raffreddamento nominali: interno 27 °C BS / 19 °C BU; esterno 35 °C BS. Condizioni di riscaldamento nominali: interno 20 °C BS; esterno 7 °C BS / 6 °C BU.

I dati di SEER e SCOP sono basati in conformità allo standard di misura EN14825.



Dimensioni e quote

Unità esterna	A [mm]	B [mm]	C [mm]	D [mm]	E [mm]	F [mm]
AC-5,3 MS E+	975	890	663	342	673	354
AC-7,9 MS E+	1.034	946	673	410	810	403

Dati tecnici		AC-5,3 MS E+	AC-7,9 MS E+
Refrigerante			
Tipo		R32	R32
GWP		675	675
Quantità di riempimento	kg	1,5	2,1
Tonnellate di CO ₂ equivalenti	t	1,0125	1,417
Contiene gas fluorurati a effetto serra in circuito refrigerante non ermeticamente sigillato			
Tubazioni			
Diametro tubi refrigerante	mm (pollici)	2xØ6,35 (¼") / 2xØ9,52 (¾")	2xØ6,35 (¼") / 2xØ9,52 (¾") / 1xØ6,35 (¼") / 1xØ12,7 (½")
Lunghezza max tubazioni tot	m	40	60
Lunghezza max per IDU	m	25	30
Dislivello max tra ODU e IDU	m	15	15
Dislivello max tra IDU e ODU	m	10	10

L'installazione dei climatizzatori Logacool Buderus può avvenire nel rispetto delle misure indicate nel manuale di installazione, senza pregiudicare il funzionamento della macchina e senza nessuna possibile conseguenza dal punto di vista della garanzia. Le misure riportate qui e sul manuale di installazione sono da considerarsi come le distanze ottimali per evitare in ogni condizione qualunque tipo di interferenza tra la pompa di calore e l'ambiente.

Dati del prodotto sui gas fluorurati (F-Gas) secondo i requisiti del regolamento UE 2024/573.



Logacool AC..MS: la soluzione Multisplit per una grande versatilità

Logacool AC..MS è la gamma di climatizzatori Multisplit per impianti fino a 5 unità interne che, con le sue molteplici combinazioni, si adatta ad ogni esigenza assicurando sempre il comfort ottimale in tutte le stanze della casa. Logacool AC..MS è inoltre utilizzabile in ogni condizione climatica grazie all'ampio range operativo con temperature esterne da -15 °C a +50 °C, e assicura sempre un'elevata efficienza energetica sia in raffrescamento che in riscaldamento.



Detrazioni
fiscali

Conto
Termico
3.0

Tutti i modelli Logacool AC..MS consentono di usufruire del Bonus Casa e permettono di accedere all'Ecobonus, al Superbonus e agli incentivi del Conto Termico 3.0.



Scopri di più
sull'Ecobonus



Scopri di più
sul Conto Termico 3.0



Raffrescamento



A+++ → D

Riscaldamento



A+++ → D

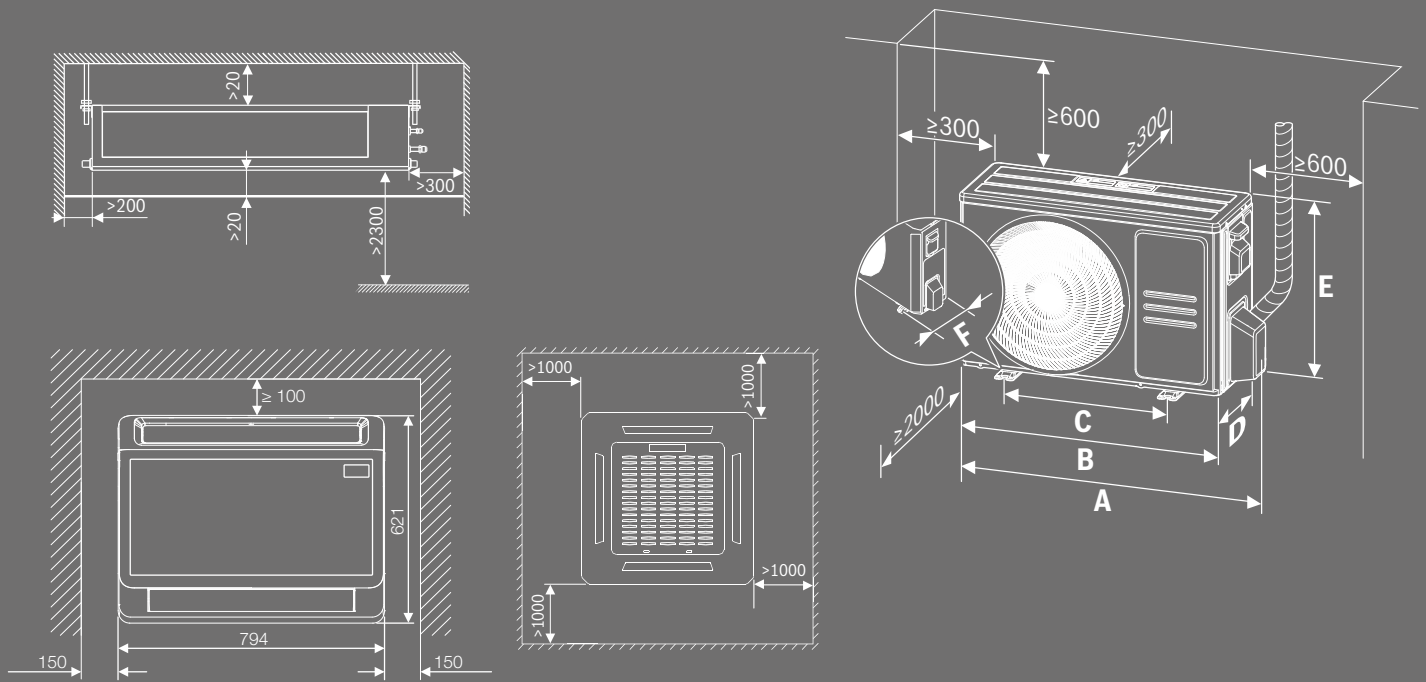


Dati ErP per combinazioni di unità esterne e unità interne a parete da 9000 BTU/h ⁽¹⁾		AC-4,1 MS	AC-5,3 MS	AC-6,2 MS	AC-7,9 MS	AC-8,2 MS	AC-10,6 MS	AC-12,3 MS
Capacità	BTU/h	14.000	18.000	21.000	27.000	28.000	36.000	42.000
Raffrescamento								
Capacità nominale	kW	4,1	5,3	6,2	7,9	8,2	10,6	12,3
Potenza elettrica assorbita nominale	kW	1,27	1,64	1,9	2,5	2,27	3,26	3,8
EER		3,23	3,23	3,23	3,23	3,61	3,24	3,24
Capacità (min-max)	kW	1,47-5,42	1,7-5,71	1,99-6,59	2,78-8,5	2,85-9,67	2,96-11,78	3,02-12,9
Potenza elettrica assorbita (min-max)	kW	0,1-1,7	0,16-2,0	0,18-2,2	0,21-2,85	0,21-3,39	0,22-4,24	0,23-4,65
SEER		6,80	6,30	6,30	6,30	6,80	6,80	6,10
Classe di efficienza energetica (A+++ → D)		A++	A++	A++	A++	A++	A++	A++
Campo di temperature operative esterne	°C	-15/+50	-15/+50	-15/+50	-15/+50	-15/+50	-15/+50	-15/+50
Riscaldamento (in condizioni climatiche medie)								
Capacità nominale	kW	4,4	5,6	6,4	8,2	8,79	11,14	12,3
Potenza elettrica assorbita nominale	kW	1,19	1,5	1,74	2,21	2,3	2,92	3,3
COP		3,71	3,71	3,71	3,71	3,81	3,81	3,73
Capacità (min-max)	kW	1,52-4,95	1,82-5,63	1,99-6,68	2,49-8,50	2,93-11,43	3,28-12,54	3,81-12,90
Potenza elettrica assorbita (min-max)	kW	0,22-1,52	0,25-1,75	0,28-1,80	0,32-2,45	0,35-3,2	0,5-3,65	0,6-3,75
Carico teorico (Pdesignh)	kW	3,8	4,5	5,7	5,7	6,0	8,1	10,4
SCOP		4,00	4,00	4,00	4,00	3,8	3,8	3,9
Classe di efficienza energetica (A+++ → D)		A+	A+	A+	A+	A+	A+	A
Campo di temperature operative esterne	°C	-15/+24	-15/+24	-15/+24	-15/+24	-15/+24	-15/+24	-15/+24
Riscaldamento (in condizioni climatiche calde)								
SCOP		5,1	5,1	5,1	5,1	5,1	5,1	5,1
Classe di efficienza energetica (A+++ → D)		A+++	A+++	A+++	A+++	A+++	A+++	A+++
Generale								
Tensione di alimentazione elettrica	V/Hz	220-240/50	220-240/50	220-240/50	220-240/50	220-240/50	220-240/50	220-240/50
Assorbimento max	W	2.750	3.050	3.910	4.100	4.150	4.600	4.700
Amperaggio max	A	12	13	17	18	19	21,5	22
Portata d'aria	m³/h	2.100	2.100	3.000	3.000	3.800	4.000	3.850
Livello di pressione sonora	dB(A)	56	54	58	58	62	62	61,5
Livello di potenza sonora	dB(A)	65	65	67	68	68	70	70
Dimensioni (LxPxA)	mm	805x330x554		890x342x673		946x410x810		
Peso netto	kg	31,6	35	43,3	48	62,1	68,8	74,1
Numero max di unità interne collegabili		2	2	3	3	4	4	5

* Logacool AC186i.3 è disponibile in versione Multisplit per AC MS in combinazioni dedicate, verificare la documentazione nella sezione dedicata del sito o rivolgersi al nostro ufficio tecnico per maggiori informazioni.

(1) I dati riportati si riferiscono a combinazioni con 2, 3, 4 e 5 unità interne murali da 9.000 BTU/h. Per i dati relativi ad altre combinazioni di capacità o ad altri tipi di unità interne rivolgersi al nostro ufficio tecnico.

I valori nominali sono stati misurati secondo la EN14511. Condizioni di raffreddamento nominali: interno 27 °C BS / 19 °C BU; esterno 35 °C BS. Condizioni di riscaldamento nominali: interno 20 °C BS; esterno 7 °C BS / 6 °C BU. I dati di SEER e SCOP sono basati in conformità allo standard di misura EN14825.



Dimensioni e quote

Unità esterna	A [mm]	B [mm]	C [mm]	D [mm]	E [mm]	F [mm]
AC-4,1 MS	874	805	511	330	554	317
AC-5,3 MS	874	805	511	330	554	317
AC-6,2 MS	955	890	663	342	673	354
AC-7,9 MS	955	890	663	342	673	354
AC-8,2 MS	1.034	946	673	410	810	403
AC-10,6 MS	1.034	946	673	410	810	403
AC-12,3 MS	1.034	946	673	410	810	403

Dati tecnici		AC-4,1 MS	AC-5,3 MS	AC-6,2 MS	AC-7,9 MS	AC-8,2 MS	AC-10,6 MS	AC-12,3 MS
Refrigerante								
Tipo		R32	R32	R32	R32	R32	R32	R32
GWP		675	675	675	675	675	675	675
Quantità di riempimento	kg	1,1	1,25	1,5	1,85	2,1	2,1	2,9
Refrigerante aggiuntivo (sopra i 7,5 m di lunghezza)		Con Ø6,35 mm (¼"): 12 g/m Con Ø9,52 mm (¾"): 24 g/m						
Tonnellate di CO ₂ equivalenti	t	0,743	0,844	1,013	1,249	1,418	1,418	1,958
Contiene gas fluorurati a effetto serra in circuito refrigerante non ermeticamente sigillato								
Tubazioni								
Diametro tubi refrigerante	mm (pollici)	2xØ6,35 (¼") / 2xØ9,52 (¾")		3xØ6,35 (¼") / 3xØ9,52 (¾")		3xØ6,35 (¼") / 3xØ9,52 (¾") / 1xØ6,35 (¼") / 1xØ12,7 (½")		4xØ6,35 (¼") / 1xØ9,52 (¾") / 1xØ6,35 (¼") / 1xØ12,7 (½")
Lunghezza max tubazioni tot	m	40	40	60	60	80	80	80
Lunghezza max con precarica	m	7,5	7,5	7,5	7,5	7,5	7,5	7,5
Lunghezza max per IDU	m	25	25	30	30	35	35	35
Dislivello max tra ODU e IDU	m	15	15	15	15	15	15	15
Dislivello max tra IDU e IDU	m	10	10	10	10	10	10	10

L'installazione dei climatizzatori Logacool Buderus può avvenire nel rispetto delle misure indicate nel manuale di installazione, senza pregiudicare il funzionamento della macchina e senza nessuna possibile conseguenza dal punto di vista della garanzia. Le misure riportate qui e sul manuale di installazione sono da considerarsi come le distanze ottimali per evitare in ogni condizione qualunque tipo di interferenza tra la pompa di calore e l'ambiente.

Dati del prodotto sui gas fluorurati (F-Gas) secondo i requisiti del regolamento UE 2024/573.

Unità interne disponibili per i sistemi Multisplit Logacool



Unità interne a parete AC186i.3

Unità interne a parete colore bianco	AC186i.3-	2,0 W	2,6 W	3,5 W	4,1 W	5,3 W
Unità interne a parete colore nero	AC186i.3-	2,0 WB	2,6 WB	3,5 WB	4,1 WB	5,3 WB
Capacità raffreddamento	BTU/h	7.000	9.000	12.000	14.000	18.000
Portata d'aria alle diverse velocità (alta/media/bassa)	m³/h	680/520/460	750/680/480	750/700/480	780/720/500	800/740/510
Livello di pressione sonora a diverse velocità in raffreddamento (max/media/bassa)	dB(A)	37/30/25,5	43/36/30	43/38/33	43/39/34	44/39/34
Livello di potenza sonora	dB(A)	53	56	60	60	60
Dimensioni (LxPxX)	mm	909x255x308	909x255x308	909x255x308	909x255x308	909x255x308
Peso netto	kg	12,4	12,4	12,4	12,4	12,4
Diametro tubi refrigerante	mm	Ø6,35/Ø9,52 (¼"/¾")	Ø6,35/Ø9,52 (¼"/¾")	Ø6,35/Ø9,52 (¼"/¾")	Ø6,35/Ø12,7 (¼"/½")	Ø6,35/Ø12,7 (¼"/½")

Fornita di serie con gateway Wi-Fi e telecomando a infrarossi. Filocomando RC100 AC.2 accessorio opzionale.

Compatibile in versione Multisplit per specifiche combinazioni; consultare le tabelle di compatibilità. Le funzioni Save+, GEAR, Silent, Ventilazione indiretta, Controllo % deumidificazione e I-Clean sono disponibili nella sola versione Monosplit. Per dettagli sulle funzioni consultare i manuali d'uso.



Unità interne a parete AC176i.3

Unità interne	AC176i.3-	2,6 W	3,5 W	5,3 W	7,0 W
Capacità	BTU/h	9.000	12.000	18.000	24.000
Portata d'aria alle diverse velocità (alta/media/bassa)	m³/h	530/360/280	560/380/290	685/580/400	1.092/724/379
Livello di pressione sonora a diverse velocità (max/media/bassa)	dB(A)	37/32/21,5	40/33/22	41/35/23	44,5/40/33
Livello di potenza sonora	dB(A)	58	59	59	65
Dimensioni (LxPxX)	mm	795x225x295	795x225x295	965x239x319	1.140x275x370
Peso netto	kg	10,2	10,2	12,3	20,0
Diametro tubi refrigerante	mm	Ø6,35/Ø9,52 (¼"/¾")	Ø6,35/Ø9,52 (¼"/¾")	Ø6,35/Ø12,7 (¼"/½")	Ø9,52/Ø15,9 (¾"/½")

Fornita di serie con telecomando a infrarossi. Filocomando RC100 AC.2 opzionale. Interfaccia Wi-Fi G 10-3 opzionale.

Le funzioni ECO, GEAR, Silent, Ventilazione indiretta e I-Clean sono disponibili nella sola versione Monosplit. Per dettagli sulle funzioni, consultare i manuali d'uso.



Unità interne a parete AC166i.3

Unità interne	AC166i.3-	2,1 W	2,6 W	3,5 W	5,3 W	7,0 W
Capacità	BTU/h	7.000	9.000	12.000	18.000	24.000
Portata d'aria alle diverse velocità (alta/media/bassa)	m³/h	520/460/330	520/460/330	530/400/350	800/600/500	1.090/770/610
Livello di pressione sonora a diverse velocità (max/media/bassa)	dB(A)	37/32/22	37/32/22	37/32/22	41/37/31	46/37/34,5
Livello di potenza sonora	dB(A)	54	54	56	56	62
Dimensioni (LxPxA)	mm	729x200x292	729x200x292	802x200x295	971x228x321	1.082x234x337
Peso netto	kg	8,0	8,0	8,7	11,2	13,6
Diametro tubi refrigerante	mm	Ø6,35/Ø9,52 (¼/⅜)	Ø6,35/Ø9,52 (¼/⅜)	Ø6,35/Ø9,52 (¼/⅜)	Ø6,35/Ø12,7 (¼/½)	Ø9,52/Ø15,9 (⅜/⅝)

Fornita di serie con telecomando a infrarossi. Filocomando RC100 AC.2 opzionale. Interfaccia Wi-Fi G 10-3 opzionale.

Le funzioni ECO, GEAR, Silent, Ventilazione indiretta e I-Clean sono disponibili nella sola versione Monosplit. Per dettagli sulle funzioni, consultare i manuali d'uso.



Unità interne a console

Unità interne	AC166i-	2,6 MS CN	3,5 MS CN	5,0 MS CN
Capacità	BTU/h	9.000	12.000	17.000
Portata d'aria alle diverse velocità (alta/media/bassa)	m³/h	650/580/490	650/580/490	780/690/600
Livello di pressione sonora a diverse velocità (alta/media/bassa)	dB(A)	37/34/27	37/34/27	41/38/32
Livello di potenza sonora	dB(A)	54	54	55
Dimensioni (LxPxA)	mm	794x200x621	794x200x621	794x200x621
Peso netto	kg	14,9	14,9	14,9
Diametro tubi refrigerante	mm	Ø6,35/Ø9,52 (¼/⅜)	Ø6,35/Ø9,52 (¼/⅜)	Ø6,35/Ø12,7 (¼/½)

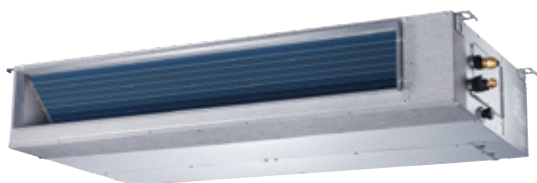
Fornita di serie con telecomando a infrarossi. Filocomando RC100 AC.2 accessorio opzionale. Interfaccia Wi-Fi G 10-3 opzionale.



Unità interne a cassetta

Unità interne	AC166i-	2,1 MS 4CC	2,6 MS 4CC	3,5 MS 4CC	5,3 MS 4CC	7,0 MS 4C
Capacità	BTU/h	7.000	9.000	12.000	18.000	24.000
Portata d'aria alle diverse velocità (alta/media/bassa)	m³/h	540/500/460	540/500/460	620/510/420	720/620/500	1.300/1.140/1.000
Livello di pressione sonora a diverse velocità (alta/media/bassa)	dB(A)	37,5/33,5/31,5	39/37/35	41/36/33	43/39,5/35,5	45,5/42,5/39,5
Livello di potenza sonora massima	dB(A)	53	55	57	59	59
Dimensioni corpo (LxPxA)	mm	570x570x260	570x570x260	570x570x260	570x570x260	830x830x205
Dimensioni pannello (LxPxA)	mm	715x715x123	715x715x123	715x715x123	715x715x123	1.035x1.035x90
Peso netto	kg	14,5	14,5	16,3	16,0	21,6
Diametro tubi refrigerante	mm	Ø6,35/Ø9,52 (¼"/¾")	Ø6,35/Ø9,52 (¼"/¾")	Ø6,35/Ø9,52 (¼"/¾")	Ø6,35/Ø12,7 (¼"/½")	Ø9,52/Ø15,9 (¾"/½")

Fornita di serie con telecomando a infrarossi. Filocomando RC100 AC.2 opzionale. Interfaccia Wi-Fi G 10-3 opzionale (per cassette compatte 4CC è necessario abbinare G 10 CLC alla G 10-3). Pannello da acquistare separatamente. Pompa di scarico condensa integrata.



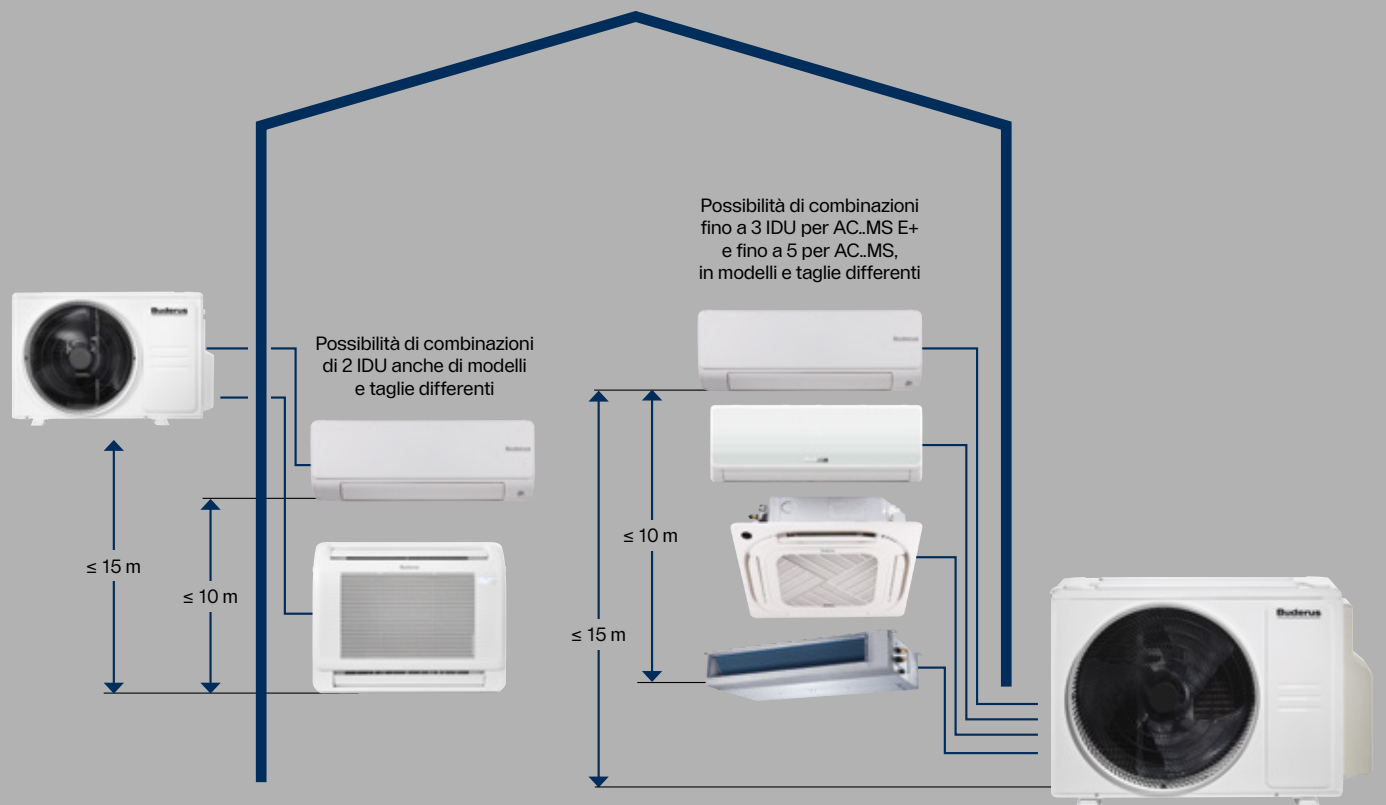
Unità interne canalizzate

Unità interne	AC166i-	2,1 MS D	2,6 MS D	3,5 MS D	5,3 MS D	7,0 MS D
Capacità	BTU/h	7.000	9.000	12.000	18.000	24.000
Portata d'aria alle diverse velocità (alta/media/bassa)	m³/h	500/340/230	500/340/230	600/480/300	911/706/515	1.229/1.035/825
Campo di pressione statica esterna	Pa	0-40	0-40	0-60	0-100	0-160
Pressione statica esterna nominale	Pa	25	25	25	25	25
Livello di pressione sonora a diverse velocità (alta/media/bassa)	dB(A)	40/34,5/27,5	40/34,5/27,5	34,5/30,5/29	41/38/34	42/40/37
Livello di potenza sonora	dB(A)	54	56	58	58	62
Dimensioni (LxPxA)	mm	700x506x200	700x506x200	700x506x200	880x674x210	1.100x774x249
Peso netto	kg	17,8	17,8	17,8	24,4	32,3
Diametro tubi refrigerante	mm	Ø6,35/Ø9,52 (¼"/¾")	Ø6,35/Ø9,52 (¼"/¾")	Ø6,35/Ø9,52 (¼"/¾")	Ø6,35/Ø12,7 (¼"/½")	Ø9,52/Ø15,9 (¾"/½")

Fornita di serie con filocomando RC100 AC e telecomando a infrarossi. Filocomando RC100 AC.2 accessorio opzionale. Interfaccia Wi-Fi G 10-3 opzionale (necessario accessorio G 10 CLC da abbinare a G 10-3). Pompa di scarico condensa integrata.



Sistemi Multisplit: possibili combinazioni tra unità esterne e interne



Sistemi Multisplit

Unità esterne	Capacità unità esterna	n. IDU	Unità interne (BTU/h)/1.000				
---------------	------------------------	--------	-----------------------------	--	--	--	--

Possibili combinazioni di unità interne con unità esterne AC..MS E+.
Tabella valida per tutte le tipologie e i modelli di unità interne, anche in combinazione mista.

AC-5,3 MS E+	18.000 BTU/h (5,3 kW)	1	12	14	18			
		2	7+7	7+9	7+12	7+14	7+18	
		2	9+9	9+12	9+14	9+18		
		2	12+12	12+14	12+18			
AC-7,9 MS E+	27.000 BTU/h (7,9 kW)	2	7+12	7+14	7+18	7+24		
		2	9+9	9+12	9+14	9+18	9+24	
		2	12+12	12+14	12+18	12+24		
		2	14+14	14+18	14+24	18+18	18+24	
		3	7+7+7	7+7+9	7+7+12	7+7+14	7+7+18	7+7+24
		3	7+9+9	7+9+12	7+9+14	7+9+18	7+9+24	7+12+12
		3	7+12+14	7+12+18	7+12+24	7+14+14	7+14+18	7+18+18
		3	9+9+9	9+9+12	9+9+14	9+9+18	9+9+24	9+12+12
		3	9+12+14	9+12+18	9+12+24	9+14+14	9+14+18	9+18+18
		3	12+12+12	12+12+14	12+12+18	12+12+24	12+14+14	12+14+18
3	12+18+18							

Tabella valida per tutte le tipologie di unità interne, AC186i.3 esclusa, anche in configurazione mista.
NB. Le combinazioni in grassetto prevedono solo unità interne a parete.

AC-4,1 MS	14.000 BTU/h (4,1 kW)	1	9	12				
		2	7+7	7+9	7+12	9+9	9+12	12+12
AC-5,3 MS	18.000 BTU/h (5,3 kW)	1	12	18				
		2	7+7	7+9	7+12	7+18		
AC-6,2 MS	21.000 BTU/h (6,2 kW)	2	9+9	9+12	9+18	12+12	12+18	
		3	7+7+7	7+7+9	7+7+12	7+9+9	7+9+12	
		3	7+12+12	9+9+9	9+9+12	9+12+12	12+12+12	
		3	7+9+9	7+9+12	7+9+18	7+12+12	7+12+18	9+9+9
AC-7,9 MS	27.000 BTU/h (7,9 kW)	1	18	24				
		2	7+7	7+9	7+12	7+18		
		2	9+9	9+12	9+18	12+12	12+18	18+18
		3	7+7+7	7+7+9	7+7+12	7+7+18		
		3	7+9+9	7+9+12	7+9+18	7+12+12	7+12+18	9+9+9
3	9+9+12	9+9+18	9+12+12	9+12+18	12+12+12	12+12+18		
AC-8,2 MS	28.000 BTU/h (8,2 kW)	2	7+7	7+9	7+12	7+18	7+24	
		2	9+9	9+12	9+18	9+24		
		2	12+12	12+18	12+24	18+18	18+24	
		3	7+7+7	7+7+9	7+7+12	7+7+18	7+7+24	
		3	7+9+9	7+9+12	7+9+18	7+9+24	7+12+12	7+12+18
		3	7+12+24	7+18+18	9+9+9	9+9+12	9+9+18	
		3	9+9+24	9+12+12	9+12+18	9+12+24	9+18+18	
		3	12+12+12	12+12+18	12+18+18			
		4	7+7+7+7	7+7+7+9	7+7+7+12	7+7+7+18	7+7+7+24	
		4	7+7+9+9	7+7+9+12	7+7+9+18	7+7+12+12	7+7+12+18	
		4	7+9+9+9	7+9+9+12	7+9+9+18	7+9+12+12	7+9+12+18	
		4	7+12+12+12	7+12+12+18	9+9+9+9	9+9+9+12	9+9+9+18	
		4	9+9+12+12	9+9+12+18	9+12+12+12	12+12+12+12		

Unità esterne	Capacità unità esterna	n. IDU	Unità interne (BTU/h)/1.000				
---------------	------------------------	--------	-----------------------------	--	--	--	--

Tabella valida per tutte le tipologie di unità interne, AC186i.3 esclusa, anche in configurazione mista.
 NB. Le combinazioni **in grassetto** prevedono solo unità interne a parete.

AC-10,6 MS	36.000 BTU/h (10,5 kW)	2	7+12	7+18	7+24		
		2	9+9	9+12	9+18	9+24	
		2	12+12	12+18	12+24	18+18	18+24
		3	7+7+7	7+7+9	7+7+12	7+7+18	7+7+24
		3	7+9+9	7+9+12	7+9+18	7+9+24	
		3	7+12+12	7+12+18	7+12+24	7+18+18	
		3	9+9+9	9+9+12	9+9+18	9+9+24	9+18+18
		3	9+12+12	9+12+18	9+12+24		
		3	12+12+12	12+12+18	12+12+24	12+18+18	
		4	7+7+7+7	7+7+7+9	7+7+7+12	7+7+7+18	7+7+7+24
		4	7+7+9+9	7+7+9+12	7+7+9+18	7+7+9+24	7+7+12+12
		4	7+7+12+18	7+9+9+9	7+9+9+12	7+9+9+18	
		4	7+9+12+12	7+9+12+18	7+12+12+18	7+12+12+12	
		4	9+9+9+9	9+9+9+12	9+9+9+18	9+9+12+12	9+9+12+18
4	9+12+12+12	9+12+12+18	12+12+12+12	12+12+12+18			
AC-12,3 MS	42.000 BTU/h (12,5 kW)	2	7+18	7+24	9+12	9+18	9+24
		2	12+12	12+18	12+24	18+18	18+24
		3	7+7+7	7+7+9	7+7+12	7+7+18	7+7+24
		3	7+9+9	7+9+12	7+9+18	7+9+24	
		3	7+12+12	7+12+18	7+12+24	7+18+18	7+18+24
		3	9+9+9	9+9+12	9+9+18	9+9+24	
		3	9+12+12	9+12+18	9+12+24	9+18+18	9+18+24
		3	12+12+18	12+12+24	12+18+18	12+18+24	
		4	7+7+7+7	7+7+7+9	7+7+7+12	7+7+7+18	7+7+7+24
		4	7+7+9+9	7+7+9+12	7+7+9+18	7+7+9+24	7+7+12+12
		4	7+7+12+18	7+7+12+24	7+9+9+9	7+9+9+12	7+9+9+18
		4	7+9+9+24	7+9+12+12	7+9+12+18	7+9+12+24	7+12+12+12
		4	7+12+12+18	7+12+12+24	9+9+9+9	9+9+9+12	9+9+9+18
		4	9+9+9+24	9+9+12+12	9+9+12+18	9+9+12+24	9+12+12+12
		4	9+12+12+18	9+12+12+24	12+12+12+12	12+12+12+18	12+12+12+24
		5	7+7+7+7+7	7+7+7+7+9	7+7+7+7+12	7+7+7+7+18	7+7+7+7+24
		5	7+7+7+7+9	7+7+7+9+12	7+7+7+9+18	7+7+7+9+24	7+7+7+12+12
		5	7+7+7+12+18	7+7+7+12+24	7+7+9+9+9	7+7+9+9+12	7+7+9+9+18
		5	7+7+9+9+24	7+7+9+12+12	7+7+9+12+18	7+7+9+12+24	7+7+12+12+12
		5	7+7+12+12+18	7+7+12+12+24	7+9+9+9+9	7+9+9+9+12	7+9+9+9+18
		5	7+9+9+9+24	7+9+9+12+12	7+9+9+12+18	7+9+9+12+24	7+9+12+12+12
		5	7+9+12+12+18	7+9+12+12+24	7+12+12+12+12	7+12+12+12+18	9+9+9+9+9
		5	9+9+9+9+12	9+9+9+9+18	9+9+9+9+24	9+9+9+12+12	9+9+9+12+18
		5	9+9+9+12+24	9+9+12+12+12	9+9+12+12+18	9+9+12+12+24	9+12+12+12+12
5	9+12+12+12+18	12+12+12+12+12	12+12+12+12+18				

Unità esterne	Capacità unità esterna	n. IDU	Unità interne (BTU/h)/1.000					
---------------	------------------------	--------	-----------------------------	--	--	--	--	--

Possibili combinazioni di unità interne AC186i.3 ed esterne AC..MS. Per ulteriori dettagli sulle combinazioni possibili, in particolare per combinazioni miste con AC186i.3 e le altre unità interne sotto l'esterna multi AC..MS, rivolgersi al nostro Ufficio Tecnico.

AC-6,2 MS	21.000 BTU/h (6,2 kW)	2	7+7	7+9	7+12	7+14	7+18	
		2	9+9	9+12	9+14	9+18		
		2	12+12	12+14	12+18			
AC-7,9 MS	27.000 BTU/h (7,9 kW)	2	7+7	7+9	7+12	7+14	7+18	
		2	9+9	9+12	9+14	9+18		
		2	12+12	12+14	12+18			
AC 8,2 MS	28.000 BTU/h (8,2 kW)	2	7+7	7+9	7+12	7+14	7+18	7+24
		2	9+9	9+12	9+14	9+18	9+24	
		2	12+12	12+14	12+18	12+24		
		3	7+7+7	7+7+9	7+7+12	7+7+14	7+7+18	7+7+24
		3	7+9+9	7+9+12	7+9+14	7+9+18	7+9+24	
		3	7+12+12	7+12+14	7+12+18	7+12+24		
		3	9+9+9	9+9+12	9+9+14	9+9+18	9+9+24	
		3	9+12+12	9+12+14	9+12+18	9+12+24		
AC-10,6 MS	36.000 BTU/h (10,5 kW)	2	7+12	7+14	7+18	7+24		
		2	9+9	9+12	9+14	9+18	9+24	
		2	12+12	12+14	12+18	12+24		
		3	7+7+7	7+7+9	7+7+12	7+7+14	7+7+18	7+7+24
		3	7+9+9	7+9+12	7+9+14	7+9+18	7+9+24	
		3	7+12+12	7+12+14	7+12+18	7+12+24		
		3	9+9+9	9+9+12	9+9+14	9+9+18	9+9+24	
		3	9+12+12	9+12+14	9+12+18	9+12+24	12+12+12	
AC-12,3 MS	42.000 BTU/h (12,3 kW)	2	7+18	7+24				
		2	9+12	9+14	9+18	9+24		
		2	12+12	12+14	12+18	12+24		
		3	7+7+7	7+7+9	7+7+12	7+7+14	7+7+18	7+7+24
		3	7+9+9	7+9+12	7+9+14	7+9+18	7+9+24	
		3	7+12+12	7+12+14	7+12+18	7+12+24		
		3	9+9+9	9+9+12	9+9+14	9+9+18	9+9+24	
		3	9+12+12	9+12+14	9+12+18	9+12+24		
		3	12+12+12	12+12+14	12+12+18	12+12+24		
		4	7+7+7+7	7+7+7+9	7+7+7+12	7+7+7+14	7+7+7+18	7+7+7+24
		4	7+7+9+9	7+7+9+12	7+7+9+14	7+7+9+18	7+7+9+24	
		4	7+7+12+12	7+7+12+14	7+7+12+18	7+7+12+24		
		4	7+9+9+9	7+9+9+12	7+9+9+14	7+9+9+18	7+9+9+24	
		4	7+9+12+12	7+9+12+14	7+9+12+18	7+9+12+24		
		4	7+12+12+12	7+12+12+14	7+12+12+18	7+12+12+24		
		4	9+9+9+9	9+9+9+12	9+9+9+14	9+9+9+18	9+9+9+24	
4	9+9+12+12	9+9+12+14	9+9+12+18	9+9+12+24				
4	9+12+12+12	9+12+12+14	9+12+12+18	9+12+12+24				

Lunghezze tubazioni e dislivelli

		Logacool AC..MS E+		Logacool AC..MS						
		AC-5,3 MS E+	AC-7,9 MS E+	AC-4,1 MS	AC-5,3 MS	AC-6,2 MS	AC-7,9 MS	AC-8,2 MS	AC-10,6 MS	AC-12,3 MS
Lunghezza max	m	40	60	40	40	60	60	80	80	80
Lunghezza max per IDU	m	25	30	25	25	30	30	35	35	35
Dislivello max tra IDU e ODU	m	15	15	15	15	15	15	15	15	15
Dislivello max tra IDU e IDU	m	10	10	10	10	10	10	10	10	10



Accessori

Le termoregolazioni in ambiente con software sviluppato da Buderus semplificano il controllo delle unità interne in ciascun locale, anche da remoto tramite smartphone grazie all'app MyBuderus.

Sigla		Descrizione
G 10-3		Gateway Wi-Fi per unità interne.
G 10 CLC		Connettore per gateway Wi-Fi per unità interne a cassetta compatte AC166i-...MS 4CC e canalizzate AC166i-...MS D.
MCR		Modulo per gestione contatti input/output per unità interne a parete AC186i.3, AC166i.3.
MC R-1		Modulo per gestione contatti input/output per unità interne a parete AC176i.
RC100 AC.2		Filocomando opzionale per controllo delle unità interne.
AC166i MS P 4CC		Pannello per unità interne a cassetta compatta AC166i MS P 4CC, accessorio obbligatorio.
AC166i MS P 4C		Pannello per unità interne a cassetta compatta AC166i MS P 4C, accessorio obbligatorio.

Robert Bosch S.p.A. Società Unipersonale

Via M. A. Colonna, 35 - 20149 Milano
www.buderus.it

Buderus

I sistemi di riscaldamento
per il futuro.

