



Logasol SKN 4.0 - S



Logasol SKR 10 CPC

Κεφάλαιο 9

Logasol - Ηλιακά συστήματα

SKR 10 CPC	• Ηλιακός συλλέκτης κενού με παραβολικά κάτοπτρα CPC	Σελ. 149
SKR 5	• Ηλιακός συλλέκτης κενού	Σελ. 149
SKN 4.0	• Ηλιακός συλλέκτης	Σελ. 154
Bosch FCC220 - V	• Ηλιακός συλλέκτης	Σελ. 159
Ηλιακά πακέτα	• Συστήματα υποστήριξης θέρμανσης και ζεστού νερού χρήσης	Σελ. 165
Τεχνικό Παράρτημα		Σελ. 196



Logasol SKR 10 CPC / SKR5 Ηλιακός συλλέκτης κενού



Logasol SKR 10 CPC

Logasol SKR 5

Γενικά χαρακτηριστικά

- Ο ηλιακός συλλέκτης Logasol SKR 10 CPC, χαρακτηρίζεται από πολύ υψηλό βαθμό απόδοσης, αναγνωρισμένη ποιότητα και υψηλή αισθητική. Με δυνατότητα αξιοποίησης του ηλιακού δυναμικού, συμβάλλει στην εξοικονόμηση ενέργειας και τη μείωση του κόστους θέρμανσης.
- Υψηλός βαθμός απόδοσης καθ' όλη τη διάρκεια του έτους.
- Για το συλλέκτη SKR 10 παραβολικά κάτοπτρα CPC για συλλογή ηλιακής ακτινοβολίας κατά το βέλτιστο τρόπο ακόμα και από διάχυση σε διαφορετικές γωνίες πρόσπτωσης. Απευθείας ροή μέσω των σωληνών κενού που εμποδίζουν τη θερμική απώλεια του ηλιακού συλλέκτη.
- Δυνατότητα τοποθέτησης σε στέγες και δώματα και προσόψεις κτιρίων για το συλλέκτη SKR 5.
- Διπλό κρύσταλλο ασφαλείας με αντοχή στο χαλάζι.
- Τεχνολογία σύνδεσης plug-in για γρήγορες, εύκολες και ασφαλείς υδραυλικές συνδέσεις.
- Δυνατότητα σύνδεσης έως και 14 συλλέκτες σε σειρά.
- Προεγκατεστημένος αισθητήρας θερμοκρασίας συλλέκτη.
- Δυνατότητα ρύθμισης της κλίσης στη βάση ταράτσας στις 25° έως 90° και σε πρόσοψη 90°.
- Δυνατότητα τοποθέτησης των SKR5 σε 00 κλίση
- Πιστοποίηση Solar KEYMARK
- Επίσης οριζόντια τοποθέτηση για το συλλέκτη SKR5.

Τύπος	Περιγραφή	Κωδικός	Τιμή €
SKR 10 CPC	Συλλέκτης κενού με παραβολικά κάτοπτρα	7735600140	570
SKR 5	Συλλέκτης κενού	7735600141	470

Εξοπλισμός υδραυλικής σύνδεσης SKR 10 CPC / SKR 5

Τύπος	Περιγραφή	Κωδικός	Τιμή €
Σετ σύνδεσης σωλήνων	Για την υδραυλική σύνδεση μιας σειράς ηλιακών συλλεκτών. Απαραίτητος αριθμός: 1 σετ. για κάθε σειρά συλλεκτών.		
	Κεραμοσκεπής	7735600148	110
	Ταράτσας	7735600149	45
Σετ σύνδεσης πολλαπλών σειρών	Για την υδραυλική σύνδεση δύο κάθετων σειρών ηλιακών συλλεκτών. Απαραίτητος αριθμός: 1 σετ. για κάθε πρόσθετη σειρά.	7735600276	105

Στις τιμές δεν περιλαμβάνεται Φ.Π.Α.



Σύστημα στήριξης κεραμοσκεπής, κάθετος συλλέκτης

Τύπος	Περιγραφή	Κωδικός	Τιμή €
Βασικό σετ στήριξης κεραμοσκεπής για 1 συλλέκτη	<ul style="list-style-type: none"> ● Για φορτία ανέμου έως 129km/hr κατά DIN EN 1991 και φορτία χιονιού έως max. 2 kN/m² κατά DIN EN 1991 ● Σετ στηριγμάτων για τον πρώτο συλλέκτη μιας σειράς ● Απαραίτητος αριθμός: 1 σετ. για κάθε σειρά συλλεκτών 	7735600166	100
Βασικό σετ στήριξης κεραμοσκεπής για 2 συλλέκτες	<ul style="list-style-type: none"> ● Για φορτία ανέμου έως 129km/hr κατά DIN EN 1991 ● Για φορτία χιονιού έως max. 2 kN/m² κατά DIN EN 1991 	7735600167	135
Βασικό σετ στήριξης κεραμοσκεπής για 3 συλλέκτες	<ul style="list-style-type: none"> ● Για φορτία ανέμου έως 129km/hr κατά DIN EN 1991 ● Για φορτία χιονιού έως max. 2 kN/m² κατά DIN EN 1991 	7735600168	200
Σετ επέκτασης κεραμοσκεπής για 2 συλλέκτες	<ul style="list-style-type: none"> ● Για φορτία ανέμου έως 129km/h και φορτία χιονιού έως max. 2 kN/m² 	7735600170	135
Σετ επέκτασης κεραμοσκεπής για 3 συλλέκτες	<ul style="list-style-type: none"> ● Για φορτία ανέμου έως 129km/hr κατά DIN EN 1991 ● Για φορτία χιονιού έως max. 2 kN/m² κατά DIN EN 1991 	7735600171	200
Σετ στηριγμάτων κεραμοσκεπής	<ul style="list-style-type: none"> ● Γάντζος στέγης, ρυθμιζόμενος ● Σετ = 4 γάντζοι ● Απαραίτητος αριθμός: Σύνολο των συλλεκτών 	8718531023	65

Σύστημα στήριξης ταράτσας, κάθετος συλλέκτης SKR 5/10 CPC

Τύπος	Περιγραφή	Κωδικός	Τιμή €
Βασικό σετ στήριξης ταράτσας για δυο συλλέκτες για οριζόντια τοποθέτηση χωρίς τρίγωνο	<ul style="list-style-type: none"> ● Για φορτία ανέμου έως 129km/h και φορτία χιονιού έως max. 2 kN/m² ● Βάση ταράτσας για τους δύο πρώτους συλλέκτες μιας σειράς 	7735600172	80
Βασικό σετ στήριξης για τρεις συλλέκτες για οριζόντια τοποθέτηση χωρίς τρίγωνο	<ul style="list-style-type: none"> ● Για φορτία ανέμου έως 129km/h και φορτία χιονιού έως max. 2 kN/m² ● Βάση ταράτσας για τους τρεις πρώτους συλλέκτες 	7735600173	110
Επέκταση βάσης ταράτσας για δυο συλλέκτες για οριζόντια τοποθέτηση χωρίς τρίγωνο	<ul style="list-style-type: none"> ● Για φορτία ανέμου έως 129km/h και φορτία χιονιού έως max. 2 kN/m² 	7735600174	75
Επέκταση βάσης ταράτσας για τρεις συλλέκτες για οριζόντια τοποθέτηση χωρίς τρίγωνο	<ul style="list-style-type: none"> ● Για φορτία ανέμου έως 129km/h και φορτία χιονιού έως max. 2 kN/m² 	7735600169	110
Βασικό σετ στήριξης για δυο συλλέκτες και τρίγωνο	<ul style="list-style-type: none"> ● Για φορτία ανέμου έως 129km/h και φορτία χιονιού έως max. 2 kN/m² ● Βάση ταράτσας για τους δύο πρώτους συλλέκτες μιας σειράς 	7735600277	220
Βασικό σετ στήριξης για τρεις συλλέκτες και τρίγωνο	<ul style="list-style-type: none"> ● Για φορτία ανέμου έως 129km/h και φορτία χιονιού έως max. 2 kN/m² ● Βάση ταράτσας για τους τρεις πρώτους συλλέκτες 	7735600278	245
Σετ επέκτασης για δυο συλλέκτες και τρίγωνο	<ul style="list-style-type: none"> ● Για φορτία ανέμου έως 129km/h και φορτία χιονιού έως max. 2 kN/m² 	7735600279	210
Σετ επέκτασης για τρεις συλλέκτες και τρίγωνο	<ul style="list-style-type: none"> ● Για φορτία ανέμου έως 129km/h και φορτία χιονιού έως max. 2 kN/m² 	7735600280	240

Στις τιμές δεν περιλαμβάνεται Φ.Π.Α.


Τοποθέτηση σε Ταράτσα - Επιλογή εξοπλισμού και στήριξης για οριζόντια τοποθέτηση 0°
Δομή ηλιακής εγκατάστασης και υδραυλική συνδεσμολογία

Συνολικός αριθμός συλλεκτών	2	3	4	4	5	6	7	8	8	9	10	10	11	12	12	13	14	14
Αριθμός σειρών	1	1	1	1	1	1	1	1	2	1	1	2	1	1	2	1	1	2

Συλλεκτής Logasol SKR10 CPC	7735600140	2	3	4	4	5	6	7	8	8	9	10	10	11	12	12	13	14	14
Συλλεκτής Logasol SKR5	7735600141																		

Υδραυλικά εξαρτήματα σύνδεσης για τοποθέτηση συλλεκτών στην Ταράτσα

Σετ σύνδεσης σωλήνων	7735600149	1	1	1	1	1	1	1	1	2	1	1	2	1	1	2	1	1	2
Βασικό σετ στήριξης ταράτσας για 2 συλλέκτες χωρίς τρίγωνο	7735600172	1		1	1			1		2									
Βασικό σετ στήριξης ταράτσας για 3 συλλέκτες χωρίς τρίγωνο	7735600173		1			1	1		1		1	1	2	1	1	2	1	1	2
Σετ επέκτασης για 2 συλλέκτες χωρίς τρίγωνο	7735600174			1	1	1		1	1	2		2	2	1			2	1	4
Σετ επέκτασης για 3 συλλέκτες χωρίς τρίγωνο	7735600169						1	1	1		2	1		2	3	2	2	3	
Λεκάνες στερέωσης	8718531035	1	1	2	2	2	3	3	4	4	4	5	4	5	6	6	6	7	6
Θερμικό ηλιακό υγρό 20 lt	8718660947	1	1	2	2	2	3	3	3	4	4	4	5	5	6	6	6	6	6

Πραγματοποιήστε πλήρωση υπό πίεση με ηλιακό θερμικό υγρό LS για την έκπλυση και πλήρωση της εγκατάστασης (μην χρησιμοποιείτε νερό, καθώς οι συλλέκτες δεν μπορούν να εκκενωθούν). Έτσι μπορεί να παραληφθεί ο εξαεριστήρας πάνω στην οροφή.

Η απόσταση ανάμεσα στο κιτ υδραυλικής σύνδεσης ηλιακού (σύνδεση AG) και στο κάτω άκρο της συστοιχίας συλλεκτών πρέπει να είναι τουλάχιστον 2m.

Το ελάχιστο μήκος σωληνώσεων (απλό μήκος) ανάμεσα στο κιτ υδραυλικής σύνδεσης ηλιακού (σύνδεση AG) και στη συστοιχία συλλεκτών πρέπει να είναι τουλάχιστον 10m.



Τοποθέτηση σε Ταράτσα - Επιλογή εξοπλισμού και στήριξης για τοποθέτηση σε κλίση 30-60°

Δομή ηλιακής εγκατάστασης και υδραυλική συνδεσμολογία

Συνολικός αριθμός συλλεκτών	2	3	4	4	5	6	7	8	8	9	10	10	11	12	12	13	14	14
Αριθμός σειρών	1	1	1	1	1	1	1	1	2	1	1	2	1	1	2	1	1	2

Συλλεκτής Logasol SKR10 CPC	7735600140	2	3	4	4	5	6	7	8	8	9	10	10	11	12	12	13	14	14
Συλλεκτής Logasol SKR5	7735600141																		

Υδραυλικά εξαρτήματα σύνδεσης για τοποθέτηση συλλεκτών στην Ταράτσα

Σετ σύνδεσης σωλήνων	7735600149	1	1	1	1	1	1	1	1	2	1	1	2	1	1	2	1	1	2
Βασικό σετ στήριξης ταράτσας για 2 συλλέκτες + τρίγωνο	7735600277	1		1	1			1		2									
Βασικό σετ στήριξης ταράτσας για 3 συλλέκτες + τρίγωνο	7735600278		1			1	1		1		1	1	2	1	1	2	1	1	2
Σετ επέκτασης για 2 συλλέκτες + τρίγωνο	773560279			1	1	1		1	1	2		2	2	1			2	1	4
Σετ επέκτασης για 3 συλλέκτες + τρίγωνο	7735600280						1	1	1		2	1		2	3	2	2	3	
Λεκάνες στερέωσης	8718531035	1	1	2	2	2	3	3	4	4	4	5	4	5	6	6	6	7	6
Θερμικό ηλιακό υγρό 20 lt	8718660947	1	1	2	2	2	3	3	3	4	4	4	5	5	6	6	6	6	6

9

Πραγματοποιήστε πλήρωση υπό πίεση με ηλιακό θερμικό υγρό LS για την έκπλυση και πλήρωση της εγκατάστασης (μην χρησιμοποιείτε νερό, καθώς οι συλλέκτες δεν μπορούν να εκκενωθούν). Έτσι μπορεί να παραληφθεί ο εξαεριστήρας πάνω στην οροφή.

Η απόσταση ανάμεσα στο κιτ υδραυλικής σύνδεσης ηλιακού (σύνδεση AG) και στο κάτω άκρο της συστοιχίας συλλεκτών πρέπει να είναι τουλάχιστον 2m.

Το ελάχιστο μήκος σωληνώσεων (απλό μήκος) ανάμεσα στο κιτ υδραυλικής σύνδεσης ηλιακού (σύνδεση AG) και στη συστοιχία συλλεκτών πρέπει να είναι τουλάχιστον 10m.


Τοποθέτηση σε Κεραμοσκεπή - Επιλογή εξοπλισμού και στήριξης
Δομή ηλιακής εγκατάστασης και υδραυλική σύνδεση

Συνολικός αριθμός συλλεκτών	1	2	3	3	4	5	6	7	8	8	9	10	10	11	12	12	13	14	14
Αριθμός σειρών	1	1	1	1	1	1	1	1	1	2	1	1	2	1	1	2	1	1	2
Συλλεκτής Logasol SKR10 CPC	7735600140																		
Συλλεκτής Logasol SKR5	7735600141	1	2	3	3	4	5	6	7	8	8	9	10	10	11	12	12	13	14

Υδραυλικά εξαρτήματα σύνδεσης για τοποθέτηση συλλεκτών στην Κεραμοσκεπή

Σετ σύνδεσης σωλήνων	7735600149	1	1	1	1	1	1	1	1	1	2	1	1	2	1	1	2	1	1	2
Βασικό σετ στήριξης κεραμοσκεπής για 1 συλλέκτη	7735600166	1																		
Βασικό σετ στήριξης κεραμοσκεπής για 2 συλλέκτες	7735600167		1		1	1					2									
Βασικό σετ στήριξης κεραμοσκεπής για 3 συλλέκτες	7735600168			1			1	1	1	1		1	1	2	1	1	2	1	1	2
Σετ επέκτασης για 2 συλλέκτες	7735600170				1	1	1		2	1	2		2	2	1			2	1	4
Σετ επέκτασης για 3 συλλέκτες	7735600171							1		1		2	1		2	3	2	2	3	
Σετ στηριγμάτων κεραμοσκεπής	8718531023	1	2	3	3	4	5	6	7	8	8	9	10	10	11	12	12	13	14	14
Θερμικό ηλιακό υγρό 20 lt	8718660947	1	1	1	2	2	2	3	3	3	4	4	4	5	5	6	6	6	6	6

Πραγματοποιήστε πλήρωση υπό πίεση με ηλιακό θερμικό υγρό LS για την έκπλυση και πλήρωση της εγκατάστασης (μην χρησιμοποιείτε νερό, καθώς οι συλλέκτες δεν μπορούν να εκκενωθούν). Έτσι μπορεί να παραληφθεί ο εξαεριστήρας πάνω στην οροφή.

Η απόσταση ανάμεσα στο κιτ υδραυλικής σύνδεσης ηλιακού (σύνδεση AG) και στο κάτω άκρο της συστοιχίας συλλεκτών πρέπει να είναι τουλάχιστον 2m.

Το ελάχιστο μήκος σωληνώσεων (απλό μήκος) ανάμεσα στο κιτ υδραυλικής σύνδεσης ηλιακού (σύνδεση AG) και στη συστοιχία συλλεκτών πρέπει να είναι τουλάχιστον 10m.



Logasol SKN 4.0 Ηλιακός συλλέκτης



Logasol SKN 4.0

Γενικά χαρακτηριστικά

- Ηλιακός συλλέκτης υψηλής απόδοσης με ενιαίο πλαίσιο κατασκευασμένο από Fiberglass.
- Ο συλλέκτης διατίθεται για κάθετη και οριζόντια τοποθέτηση.
- Δυνατότητα τοποθέτησης σε ταράτσα ή κεραμοσπεπή.
- Απορροφητής κατασκευασμένος από ενιαίο φύλλο αλουμινίου - χαλκού με επιλεκτική επίστρωση (PVD) και συγκολλημένος με υπερήχους για βελτιωμένη απόδοση και καλύτερη αισθητική.
- Αεριζόμενο πλαίσιο για την αποφυγή σχηματισμού υγρασίας.
- Κρύσταλλο ασφαλείας 3,2 mm με αντοχή στο χαλάζι. Θερμομόνωση από ορυκτοβάμβακα πάχους 50 mm, ανθεκτική στις υψηλές θερμοκρασίες.
- Ταχυσύνδεσμοι με εύκαμπτους σωλήνες από EPDM εγκεκριμένα από το TUV και συνδετήρες κλιπ για την συναρμολόγηση χωρίς εργαλεία.
- Ενσωματωμένο κυάθιο αισθητηρίου \varnothing 6 mm.
- Ευρωπαϊκή πιστοποίηση CE & Solarkeymark.

Τύπος	Περιγραφή	Κωδικός	Τιμή €
SKN 4.0- s	Για κάθετη τοποθέτηση	8718530938	550
SKN 4.0- w	Για οριζόντια τοποθέτηση	8718530939	600

Εξοπλισμός υδραυλικής σύνδεσης SKN 4.0

Τύπος	Περιγραφή	Κωδικός	Τιμή €
Σετ σύνδεσης σωλήνων	Για την υδραυλική σύνδεση μιας σειράς ηλιακών συλλεκτών. Απαραίτητος αριθμός: 1 σετ. για κάθε σειρά συλλεκτών.		
	Κεραμοσκεπής	8718531639	110
	Ταράτσας	8718531638	90
Σετ εξαεριστικού	Για τον εξαερισμό του ηλιακού συστήματος. Απαραίτητος αριθμός: 1 σετ για κάθε σειρά συλλεκτών	8718531048	100
Σετ σύνδεσης πολλαπλών σειρών	Για τη υδραυλική σύνδεση δυο κάθετων σειρών ηλιακών συλλεκτών. Απαραίτητος αριθμός: 1 σετ για κάθε πρόσθετη σειρά	83077300	60

Στις τιμές δεν περιλαμβάνεται Φ.Π.Α.


Σύστημα στήριξης κεραμοσκεπής, κάθετος συλλέκτης SKN 4.0-s

Τύπος	Περιγραφή	Κωδικός	Τιμή €
Βασικό σετ στήριξης κεραμοσκεπής για κάθετο συλλέκτη	<ul style="list-style-type: none"> ● Για φορτία ανέμου έως 151km/h και φορτία χιονιού έως max. 2 kN/m² ● Σετ στηριγμάτων για τον πρώτο συλλέκτη μιας σειράς ● Απαραίτητος αριθμός: 1 σετ. για κάθε σειρά συλλεκτών 	8718531017	80
Σετ επέκτασης κεραμοσκεπής για κάθετο συλλέκτη	<ul style="list-style-type: none"> ● Για φορτία ανέμου έως 151km/h και φορτία χιονιού έως max. 2 kN/m² ● Στήριγμα για τον δεύτερο έως δέκατο συλλέκτη μιας σειράς συλλεκτών 	8718531018	65
Σετ στηριγμάτων κεραμοσκεπής	<ul style="list-style-type: none"> ● Γάντζος στέγης, ρυθμιζόμενος ● Σετ = 4 γάντζοι ● Απαραίτητος αριθμός: Σύνολο των συλλεκτών 	8718531023	65
Πρόσθετη στερέωση βασικού σετ κεραμοσκεπής κάθετου συλλέκτη	<ul style="list-style-type: none"> ● Για κτίρια με φορτία χιονιού από 2 kN/m² έως max. 3,1 kN/m² ● Για τον πρώτο συλλέκτη μιας σειράς ● Απαραίτητος αριθμός: 1 τεμ. για κάθε σειρά συλλεκτών 	8718531026	40
Πρόσθετη στερέωση επέκτασης κεραμοσκεπής κάθετου συλλέκτη	<ul style="list-style-type: none"> ● Για κτίρια με φορτία χιονιού από 2 kN/m² έως max. 3,1 kN/m² ● Για τον δεύτερο έως δέκατο συλλέκτη μιας σειράς συλλεκτών ● Απαραίτητος αριθμός: Σύνολο των συλλεκτών πλην αριθμός των συνολικών σειρών 	8718531027	40
Πρόσθετη στήριξη για φορτία χιονιού	<ul style="list-style-type: none"> ● Για κτίρια με φορτία χιονιού από 2kN/m² έως 3,1kN/m² ● Απαραίτητος αριθμός: Σύνολο των συλλεκτών 	8718531029	110

Σύστημα στήριξης κεραμοσκεπής, οριζόντιος συλλέκτης SKN 4.0-w

Τύπος	Περιγραφή	Κωδικός	Τιμή €
Βασικό σετ στήριξης κεραμοσκεπής για οριζόντιο συλλέκτη	<ul style="list-style-type: none"> ● Για φορτία ανέμου έως 151km/h και φορτία χιονιού έως max. 2 kN/m² ● Σετ στηριγμάτων για τον πρώτο συλλέκτη μιας σειράς ● Απαραίτητος αριθμός: 1 σετ. για κάθε σειρά συλλεκτών 	8718531019	90
Σετ επέκτασης κεραμοσκεπής για οριζόντιο συλλέκτη	<ul style="list-style-type: none"> ● Για φορτία ανέμου έως 151km/h και φορτία χιονιού έως max. 2 kN/m² ● Σετ στηριγμάτων για τον δεύτερο κ.ο.κ. συλλέκτη μιας σειράς ● Απαραίτητος αριθμός: Σύνολο των συλλεκτών πλην αριθμός των συνολικών σειρών. 	8718531022	110
Σετ στηριγμάτων κεραμοσκεπής	<ul style="list-style-type: none"> ● Γάντζος στέγης, ρυθμιζόμενος σετ = 4 γάντζοι ● Απαραίτητος αριθμός: Σύνολο των συλλεκτών 	8718531023	65

Στις τιμές δεν περιλαμβάνεται Φ.Π.Α.



Σύστημα στήριξης ταράτσας, κάθετος συλλέκτης SKN 4.0-s

Τύπος	Περιγραφή	Κωδικός	Τιμή €
Βάση ταράτσας για κάθετο συλλέκτη	<ul style="list-style-type: none"> ● Για φορτία ανέμου έως 151km/h και φορτία χιονιού έως max. 2 kN/m² ● Βάση ταράτσας για τον πρώτο συλλέκτη μιας σειράς ● Κάθετη τοποθέτηση συλλέκτη, ρυθμιζόμενη κλίση συλλέκτη 30° - 60°. ● Απαραίτητος αριθμός: 1 τεμ. για κάθε σειρά συλλεκτών. 	8718531031	250
Επέκταση βάσης ταράτσας για κάθετο συλλέκτη	<ul style="list-style-type: none"> ● Για φορτία ανέμου έως 151km/h και φορτία χιονιού έως max. 2 kN/m² ● Επέκταση για το δεύτερο έως δέκατο συλλέκτη μιας σειράς ● Απαραίτητος αριθμός: Σύνολο των συλλεκτών πλην αριθμός των συνολικών σειρών. 	8718531032	190
Πρόσθετη στερέωση βάσης ταράτσας για κάθετο συλλέκτη	<ul style="list-style-type: none"> ● Για κτίρια με φορτίο χιονιού από 2 kN/m² έως max. 3,8 kN/m². ● Απαραίτητος αριθμός: 1 τεμ. για κάθε σειρά συλλεκτών. 	8718531026	40
Πρόσθετη στερέωση για επέκταση βάσης ταράτσας για κάθετο συλλέκτη	<ul style="list-style-type: none"> ● Για κτίρια με φορτίο χιονιού από 2 kN/m² έως max. 3,8 kN/m². ● Επέκταση για το δεύτερο έως δέκατο συλλέκτη μιας σειράς ● Απαραίτητος αριθμός: Σύνολο των συλλεκτών πλην αριθμός των συνολικών σειρών. 	8718531027	40

Σύστημα στήριξης ταράτσας, οριζόντιος συλλέκτης SKN 4.0-w

Τύπος	Περιγραφή	Κωδικός	Τιμή €
Βάση ταράτσας για οριζόντιο συλλέκτη	<ul style="list-style-type: none"> ● Για φορτία ανέμου έως 151km/h και φορτία χιονιού έως max. 2 kN/m² ● Βάση ταράτσας για τον πρώτο συλλέκτη μιας σειράς ● Κάθετη τοποθέτηση συλλέκτη, ρυθμιζόμενη κλίση συλλέκτη 30° - 45°. ● Απαραίτητος αριθμός: 1 τεμ. για κάθε σειρά συλλεκτών. 	8718531033	200
Επέκταση βάσης ταράτσας για οριζόντιο συλλέκτη	<ul style="list-style-type: none"> ● Επέκταση για το δεύτερο έως δέκατο συλλέκτη μιας σειράς ● Απαραίτητος αριθμός: Σύνολο των συλλεκτών πλην αριθμός των συνολικών σειρών. 	8718531034	180

Στις τιμές δεν περιλαμβάνεται Φ.Π.Α.



Τοποθέτηση σε ταράτσα - Επιλογή εξοπλισμού και στήριξης

Δομή ηλιακής εγκατάστασης και υδραυλική συνδεσμολογία

Logasol SKN 4.0

Συνολικός αριθμός συλλεκτών	2	3	4	5	6	7	8	9	10
Αριθμός σειρών	1 2	1 2 3	1 2 2	1 2	1 2 2 3	1 2	1 2 2	1 2 3	1 2 2
Αριθμός συλλεκτών ανά σειρά	2 1	3 $\frac{2}{1}$ 1	4 2 2	5 $\frac{3}{2}$	6 3 3 2	7 $\frac{4}{3}$	8 4 4	9 $\frac{5}{4}$ 3	10 5 5
Υδραυλική εν σειρά σύνδεση πολλαπλών σειρών	- ναι	- ναι ναι	- ναι -	- ναι	- ναι - ναι	- ναι	- ναι -	- ναι -	- ναι -
Παράλληλη σύνδεση πολλαπλών σειρών	- -	- - -	- - ναι	- -	- - ναι -	- -	- - ναι	- - -	- - ναι

Υδραυλικά εξαρτήματα σύνδεσης

Logasol SKN 4.0

Σετ σύνδεσης σωλήνων	8718531638	1 2	1 2 3	1 2 2	1 2	1 2 2 3	1 2	1 2 2	1 2 3	1 2 2
Σετ εξαεριστικού	8718531048	1 2	1 2 3	1 2 2	1 2	1 2 2 3	1 2	1 2 2	1 2 3	1 2 2

Συστήματα στήριξης σε ταράτσα

Logasol SKN 4.0-s καθετο

Βασικό σετ στήριξης ταράτσας	8718531031	1 2	1 2 3	1 2 2	1 2	1 2 2 3	1 2	1 2 2	1 2 3	1 2 2
Σετ προέκτασης	8718531032	1 -	2 1 -	3 2 2	4 3	5 4 4 3	6 5	7 6 6	8 7 6	9 8 8
Πρόσθετη στερέωση βασικού σετ	8718531026	1 2	1 2 3	1 2 2	1 2	1 2 2 3	1 2	1 2 2	1 2 3	1 2 2
Πρόσθετη στερέωση σετ προέκτασης	8718531027	1 -	2 1 -	3 2 2	4 3	5 4 4 3	6 5	7 6 6	8 7 6	9 8 8

Logasol SKN 4.0-w οριζόντιο

Βασικό σετ στήριξης ταράτσας	8718531033	1 2	1 2 3	1 2 2	1 2	1 2 2 3	1 2	1 2 2	1 2 3	1 2 2
Σετ προέκτασης	8718531034	1 -	2 1 -	3 2 2	4 3	5 4 4 3	6 5	7 6 6	8 7 6	9 8 8

Η πρόσθετη στερέωση είναι απαραίτητη για κτίρια με φορτίο χιονιού από 2 kN/m² ή με ύψος κτιρίου άνω των 20 m.



Τοποθέτηση σε κεραμοσκεπή - Επιλογή εξοπλισμού σύνδεσης και στήριξης

Δομή ηλιακής εγκατάστασης και υδραυλική συνδεσμολογία

Logasol SKN 4.0

Συνολικός αριθμός συλλεκτών	2	3	4	5	6	7	8	9	10
Αριθμός σειρών	1 2	1 2 3	1 2 2	1 2	1 2 2 3	1 2	1 2 2	1 2 3	1 2 2
Αριθμός συλλεκτών ανά σειρά	2 1	3 ² / ₁ 1	4 2 2	5 ³ / ₂	6 3 3 2	7 ⁴ / ₃	8 4 4	9 ⁵ / ₄ 3	10 5 5
Υδραυλική εν σειρά σύνδεση πολλαπλών σειρών	- ναι	- ναι ναι	- ναι -	- ναι	- ναι - ναι	- ναι	- ναι -	- ναι ναι	- ναι -
Παράλληλη σύνδεση πολλαπλών σειρών	- -	- - -	- - ναι	- -	- - ναι -	- -	- - ναι	- - -	- - ναι

Υδραυλικά εξαρτήματα σύνδεσης

Logasol SKN 4.0

Σετ σύνδεσης σωλήνων	8718531639	1 1	1 1 1	1 1 2	1 1	1 1 2 1	1 1	1 1 2	1 1 1	1 1 2
Σετ σύνδεσης πολλαπλών σειρών	83077300	- 1	- 1 2	- 1 -	- 1	- 1 - 2	- 1	- 1 -	- 1 2	- 1 -
Σετ εξαρτιστικού	8718531048	1 1	1 1 1	1 1 2	1 1	1 1 2 1	1 1	1 1 2	1 1 1	1 1 2

Συστήματα στήριξης σε κεραμοσκεπή

Logasol SKN 4.0-s κάθετο

Αριθμός σειρών	1 2	1 2 3	1 2 2	1 2	1 2 2 3	1 2	1 2 2	1 2 3	1 2 2	
Βασικό σετ στήριξης κεραμοσκεπής	8718531017	1 2	1 2 3	1 2 2	1 2	1 2 2 3	1 2	1 2 2	1 2 3	1 2 2
Σετ προέκτασης	8718531018	1 -	2 1 -	3 2 2	4 3	5 4 4 3	6 5	7 6 6	8 7 6	9 8 8
Σετ στηριγμάτων κεραμοσκεπής	8718531023	2 2	3 3 3	4 4 4	5 5	6 6 6 6	7 7	8 8 8	9 9 9	10 10 10
Πρόσθετη στερέωση βασικού σετ	8718531026	1 2	1 2 3	1 2 2	1 2	1 2 2 3	1 2	1 2 2	1 2 3	1 2 2
Πρόσθετη στερέωση σετ προέκτασης	8718531027	1 -	2 1 0	3 2 2	4 3	5 4 4 3	6 5	7 6 6	8 7 6	9 8 8
Πρόσθετη στήριξη για φορτία χιονιού	8718531029	2 2	3 3 3	4 4 4	5 5	6 6 6 6	7 7	8 8 8	9 9 9	10 10 10

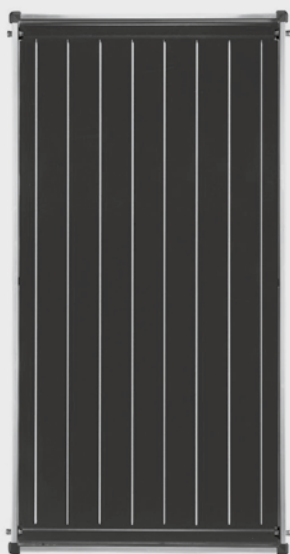
LogasolInSKN 4.0-w οριζόντιο

Βασικό σετ στήριξης κεραμοσκεπής	8718531019	1 2	1 2 3	1 2 2	1 2	1 2 2 3	1 2	1 2 2	1 2 3	1 2 2
Σετ προέκτασης	8718531022	1 -	2 1 -	3 2 2	4 3	5 4 4 3	6 5	7 6 6	8 7 6	9 8 8
Σετ στηριγμάτων κεραμοσκεπής	8718531023	2 2	3 3 3	4 4 4	5 5	6 6 6 6	7 7	8 8 8	9 9 9	10 10 10

Η πρόσθετη στερέωση είναι απαραίτητη για κτίρια με φορτίο χιονιού από 2 kN/m² ή με ύψος κτιρίου άνω των 20 m.



Bosch FCC 220 -V Ηλιακός συλλέκτης



Bosch FCC 220 -V

Γενικά χαρακτηριστικά

- Ηλιακός συλλέκτης υψηλής απόδοσης.
- Απορροφητής χαλκού αλουμινίου με επιλεκτική επίστρωση PVD.
- Ο συλλέκτης διατίθεται για κάθετη τοποθέτηση.
- Ειδικό γυαλί ασφαλείας 3,2 mm με αντοχή στο χαλάζι.
- Προστατευτικές γωνίες ασφαλείας.
- Δυνατότητα τοποθέτησης σε ταράτσα ή κεραμοσκεπή.
- Θερμομόνωση από ορυκτοβάμβακα, ανθεκτική στις υψηλές θερμοκρασίες.
- Ταχυσύνδεσμοι με εύκαμπτους σωλήνες από EPDM εγκεκριμένα από TÜV Γερμανίας
- και συνδετήρες κλίπ για την συναρμολόγηση χωρίς εργαλεία.
- Ενσωματωμένο κυάθιο αισθητηρίου Ø 6mm.
- Μέγιστος αριθμός συλλεκτών ανά σειρά 10/1, 5/2, 3/3 (Αριθμός συλλεκτών/ Αριθμός συστοιχιών).
- Ευρωπαϊκή πιστοποίηση CE & Solarkeymark.

Ηλιακός συλλέκτης	Κωδικός	Τιμή €
FCC220 - V Για κάθετη τοποθέτηση	8718532282	400

Εξοπλισμός υδραυλικής σύνδεσης CKN 2.0

Ονομασία	Περιγραφή	Κωδικός	Τιμή €
Σετ σύνδεσης σωλήνων	<ul style="list-style-type: none"> • Για την υδραυλική σύνδεση μιας σειράς ηλιακών συλλεκτών. Απαραίτητος αριθμός: 1 σετ. για κάθε σειρά συλλεκτών. 	Κεραμοσκεπής WFS20	7709600122
		Ταράτσας WFS22	7709600126
			95
Σετ εξαεριστικού	<ul style="list-style-type: none"> • Για τον εξαερισμό του ηλιακού συστήματος. Απαραίτητος αριθμός: 1 σετ για κάθε σειρά συλλεκτών. 	8718531048	100

Στις τιμές δεν περιλαμβάνεται Φ.Π.Α.

Σύστημα κεραμοσκεπής, για τον πρώτο συλλέκτη FCC220-V μιας σειράς

Συλλέκτης Νο 1	Περιγραφή	Κωδικός	Τιμή €
WMT1 Βασικό σετ στήριξης κεραμοσκεπής	<ul style="list-style-type: none"> • Σετ στηρίγματος για τον πρώτο συλλέκτη μιας σειράς • Απαραίτητος αριθμός: 1 σετ για κάθε σειρά συλλεκτών. 	7709600087	55
WFS20 Σετ σύνδεσης σωλήνων	<ul style="list-style-type: none"> • Για την υδραυλική σύνδεση μιας σειράς ηλιακών συλλεκτών. Απαραίτητος αριθμός: 1 σετ για κάθε σειρά συλλεκτών. 	7709600122	95
FKA3 Σετ στηριγμάτων κεραμοσκεπής	<ul style="list-style-type: none"> • Γάντζος στέγης ρυθμιζόμενος • Σετ= 4 γάντζοι • Απαραίτητος αριθμός: 1 σετ για κάθε συλλέκτη 	7739300436	50
Σετ εξαεριστικού	<ul style="list-style-type: none"> • Για τον εξαερισμό του ηλιακού συστήματος. • Απαραίτητος αριθμός: 1 σετ για κάθε σειρά συλλεκτών. 	8718531048	100

Σύστημα κεραμοσκεπής, για τον δεύτερο κ.ο.κ. συλλέκτη FCC220-V μιας σειράς

Συλλέκτης Νο 2... 10	Περιγραφή	Κωδικός	Τιμή €
WMT2 Σετ επέκτασης κεραμοσκεπής	<ul style="list-style-type: none"> • Στήριγμα για τον δεύτερο έως δέκατο συλλέκτη μιας σειράς. 	7709600088	60
FKA3 Σετ στηριγμάτων κεραμοσκεπής	<ul style="list-style-type: none"> • Γάντζος στέγης ρυθμιζόμενος • Σετ= 4 γάντζοι • Απαραίτητος αριθμός: 1 σετ για κάθε συλλέκτη 	7739300436	50

Πρόσθετα στηρίγματα σε μεταλλικές στέγες

	Περιγραφή	Κωδικός	Τιμή €
FKA4 Σετ βιδών αγκύρωσης για μεταλλικές στέγες με κυματοειδή φύλλα	<ul style="list-style-type: none"> • Βίδες αγκύρωσης. • Απαραίτητος αριθμός: 1 σετ για κάθε συλλέκτη. 	7736500694	48


Σύστημα στήριξης ταράτσας, για τον πρώτο συλλέκτη FCC220-V μιας σειράς

Συλλέκτης No 1	Περιγραφή	Κωδικός	Τιμή €
WMF1 Βάση ταράτσας	<ul style="list-style-type: none"> ● Βάση ταράτσας για τον πρώτο συλλέκτη μιας σειράς ● Κάθετη τοποθέτηση συλλέκτη, ρυθμιζόμενη κλίση συλλέκτη 15°, 20° και 35° ● Απαραίτητος αριθμός: Ένα τεμάχιο για κάθε σειρά συλλεκτών. 	7747025399	125
WMT1 Βασικό σετ στήριξης ταράτσας	<ul style="list-style-type: none"> ● Σετ στηρίγματος για τον πρώτο συλλέκτη μιας σειράς ● Απαραίτητος αριθμός: 1 σετ για κάθε σειρά συλλεκτών. 	7709600087	55
WFS22 Σετ σύνδεσης σωλήνων	<ul style="list-style-type: none"> ● Για την υδραυλική σύνδεση μιας σειράς ηλιακών συλλεκτών. Απαραίτητος αριθμός: 1 σετ για κάθε σειρά συλλεκτών. 	7709600126	70

Σύστημα στήριξης ταράτσας, για τον δεύτερο κ.ο.κ. συλλέκτη FCC220-V μιας σειράς

Συλλέκτης No 2...10	Περιγραφή	Κωδικός	Τιμή €
WMF1 Βάση ταράτσας	<ul style="list-style-type: none"> ● Βάση ταράτσας για τον δεύτερο έως δέκατο συλλέκτη μιας σειράς. ● Κάθετη τοποθέτηση συλλέκτη, ρυθμιζόμενη κλίση συλλέκτη 15°, 20° και 35° ● Απαραίτητος αριθμός: Ένα τεμάχιο για κάθε σειρά συλλεκτών. 	7747025399	125
WMT2 Σετ επέκτασης ταράτσας	<ul style="list-style-type: none"> ● Στήριγμα για τον δεύτερο έως δέκατο συλλέκτη μιας σειράς. 	7709600088	60

Πρόσθετα στηρίγματα σε ταράτσα

	Περιγραφή	Κωδικός	Τιμή €
FKF13 Πρόσθετη στερέωση για βάση ταράτσας	<ul style="list-style-type: none"> ● Για φορτία ανέμου έως 151 km/h και φορτία χιονιού έως max 2 kN/m² ● Απαραίτητος αριθμός: 1 σετ για κάθε συλλέκτη. 	7747025402	60



Κιτ υδραυλικής σύνδεσης Logasol KS

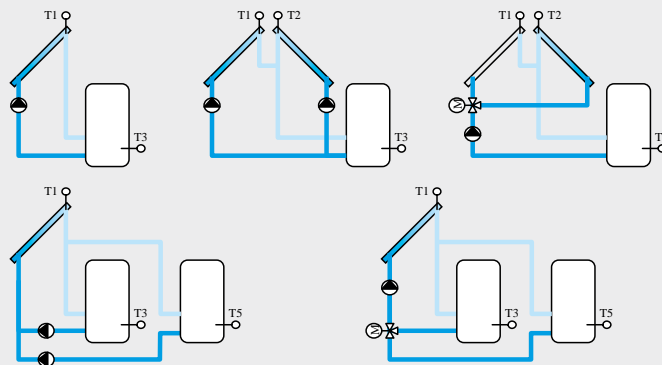
Όνομασία	Περιγραφή	Κωδικός	Τιμή €
Logasol KS0110/2	<ul style="list-style-type: none">• Κιτ υδραυλικής σύνδεσης ηλιακού κυκλώματος για εγκαταστάσεις έως 10 συλλεκτών• Περιλαμβάνει:• Κυκλοφορητής ηλιακού Υπονοσ Para 15/7. Βαλβίδα ασφαλείας 6 bar, μανόμετρο, 2 βάνες, 2 θερμομέτρα, 1 βάνα πλήρωσης/εκκένωσης, αναμονή σύνδεσης δοχείου διαστολής, ροόμετρο	7735600042	570€
Logasol KS0110SC20/2	<ul style="list-style-type: none">• Κιτ υδραυλικής σύνδεσης ηλιακού συστήματος με ενσωματωμένο ψηφιακό διαφορικό θερμοστάτη SC20 για εγκαταστάσεις έως 10 συλλέκτες.• Περιλαμβάνει: Κυκλοφορητή Υπονοσ PARA 15/7, βαλβίδα ασφαλείας 6 bar,• μανόμετρο, 2 βάνες, 2 θερμομέτρα, 1 βάνα πλήρωσης/εκκένωσης• αναμονή σύνδεσης δοχείου διαστολής, ροόμετρο.	7735600048	690€



Κιτ υδραυλικής σύνδεσης FlowBox Solar

Όνομασία	Περιγραφή	Κωδικός	Τιμή €
FlowBox Solar 8010	<ul style="list-style-type: none"> Κιτ υδραυλικής σύνδεσης ηλιακού συστήματος για εγκαταστάσεις έως 10 συλλέκτες Περιλαμβάνει Κυκλοφορητή Wilco 2-16 YPST25/7 βαλβίδα ασφαλείας 6 bar, μανόμετρο, 2 βάνες, 2 θερμομόμετρα, 1 βάνα πλήρωσης/εκκένωσης εύκαμπτος σωλήνας, σύνδεσης δ.δ., στήριγμα τοίχου, ροόμετρο και απαερωτής. 	10027576	460
FlowBox Solar 8010 LCD Advanced	<ul style="list-style-type: none"> Κιτ υδραυλικής σύνδεσης ηλιακού συστήματος για εγκαταστάσεις έως 10 συλλέκτες με διαφορικό θερμοστάτη πολλαπλών δυνατοτήτων. Περιλαμβάνει Κυκλοφορητή Wilco 2-16lt/min Yonos PARA ST 15/7 βαλβίδα ασφαλείας 6 bar, μανόμετρο, 2 βάνες, 2 θερμομόμετρα, 1 βάνα πλήρωσης/εκκένωσης, εύκαμπτος σωλήνας, σύνδεσης δ.δ., στήριγμα τοίχου, ροόμετρο και απαερωτής. 	10035580	730

Εφαρμογές με διαφορικό θερμοστάτη πολλαπλών χρήσεων Flow Box Solar 8010 LCD Advanced



Στις τιμές δεν περιλαμβάνεται Φ.Π.Α.



Πρόσθετος εξοπλισμός

Όνομασία	Περιγραφή	Κωδικός	Τιμή €
Logamatic SC20	<ul style="list-style-type: none"> Ψηφιακός διαφορικός θερμοστάτης ηλιακού συστήματος με θόνη ρύθμισης και ελέγχου του ηλιακού Παραδίδεται μαζί με τους αισθητήρες NTC ηλιακού συλλέκτη και ηλιακού θερμαντήρα Ηλεκτρική σύνδεση 230 V AC, 50Hz 	7735600070	270
Πλακέτα FM 443	<ul style="list-style-type: none"> Ενδείκνυται για τους πίνακες Logamatic 4211 και 4311/12 Η πλακέτα τοποθετείται μια φορά στον πίνακα Ελέγχει ένα ηλιακό σύστημα με 1 ή 2 Boiler π.χ. ένα θερμαντήρα νερού χρήσης SM και ένα δοχείο αδράνειας ή το Boiler Logalux PL.../2S Παραδίδεται με το αισθητήριο ηλιακού συλλέκτη \varnothing 6mm και το αισθητήριο θερμαντήρα \varnothing 9mm Ρύθμιση ταχύτητας ηλιακού κυκλοφορητή - High - Flow / Low-Flow System Δυνατότητα υποστήριξης θέρμανσης σε συνδυασμό με το σετ HZG Δυνατότητα σύνδεσης σετ θερμοδομετρητή WMZ 	7747300909	333
Πλακέτα MS 100	<ul style="list-style-type: none"> Έλεγχος ενός κυκλώματος ηλιακού συστήματος εξαναγκασμένης κυκλοφορίας. Τέσσερις δυνατές λειτουργίες. Εξελιγμένοι αλγόριθμοι για την βέλτιστη εκμετάλλευση της ηλιακής ενέργειας. Λειτουργία σε συνδυασμό με RC200 ή RC300. Παραδίδεται μαζί με τα αισθητήρια για τον ηλιακό συλλέκτη και το ηλιακό μπόιλερ. 	7738110122	225
Σετ - HZG	<ul style="list-style-type: none"> Σετ υποστήριξης θέρμανσης σε συνδυασμό με την πλακέτα FM 443 Ηλεκτροκίνητη τρίοδη βάνα κατεύθυνσης 1" & δυο αισθητήρια. 	5991530	230
Θερμοδομετρητής	<ul style="list-style-type: none"> Σετ θερμομέτρησης του ηλιακού κυκλώματος σε συνδυασμό με την πλακέτα FM 443 Αποτελείται από έναν ογκομετρητή και δυο αισθητήρες 	έως 5 συλλέκτες 83004271 έως 10 συλλέκτες 83004272	360 360
Ηλεκ. προστασία υπέρτασης	<ul style="list-style-type: none"> Αντικεραυνική προστασία του πίνακα ελέγχου Συνδέεται στο αισθητήριο του συλλέκτη 	83006120	55
Θερμικό ηλιακό υγρό	<ul style="list-style-type: none"> Αντιψυκτική και αντιδιαθρωτική προστασία της ηλιακής εγκατάστασης Μίγμα νερό - γλυκόλης 50:50 Μπιτόνι 20 λίτρων 	8718660881	88
Θερμικό ηλιακό υγρό	<ul style="list-style-type: none"> Μίγμα νερό - γλυκόλης 70:30 Μπιτόνι 20 λίτρων 	8718660878	50
Θερμικό ηλιακό υγρό	<ul style="list-style-type: none"> Για συλλέκτες κενού Μπιτόνι 20 λίτρων 	8718660947	100
Αντλία χειροκίνητη	<ul style="list-style-type: none"> Για τη συμπλήρωση της εγκατάστασης με το ηλιακό υγρό 	7735600104	120
Θερμοστατική βάνα ανάμιξης	<ul style="list-style-type: none"> Για την προστασία ζεστού νερού χρήσης από 30 έως 70°C 	7735600273	85

Στις τιμές δεν περιλαμβάνεται Φ.Π.Α.


Σύστημα παραγωγής ζεστού νερού χρήσης Logasol Classic, ταράτσα
Ενδεικτικές φωτογραφίες προϊόντων


Ηλιακός συλλέκτης SKN 4.0-s



Ηλιακός Θερμαντήρας Logalux SM 290


 Δισωλήνιο Kit
Logasol KS0105

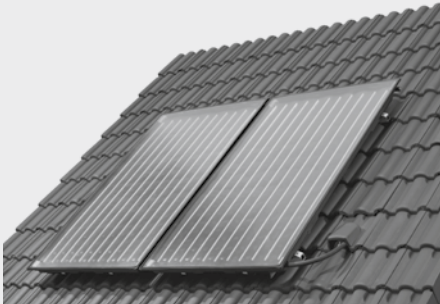
Περιγραφή	Κωδικός	Τεμάχια	Τιμή €/ Τεμαχ.	Τιμή €
Ηλιακός συλλέκτης SKN 4.0-s	8718530938	2	550	1.100
Σετ σύνδεσης σωλήνων ταράτσας	8718531638	1	90	90
Σετ εξαεριστικού	8718531048	1	100	100
Βάση ταράτσας	8718531031	1	250	250
Επέκταση βάσης στήριξης ταράτσας	8718531032	1	190	190
Logalux SM290	8718541200	1	1.540	1.540
Logasol KS0110SC20/2 - Δισωλήνιο Kit Υδραυλικής σύνδεσης ηλιακού κυκλώματος Με ενσωματωμένο διαφορικό θερμοστάτη	7735600048	1	690	690
Θερμοστατική βάνα ανάμιξης και προστασίας ζεστού νερού χρήσης από 30 έως 70°C	7735600273	1	85	85
Θερμικό ηλιακό υγρό , μίγμα νερό-γλυκόλης 70:30 Μπιτόνι 20 λίτρων	8718660878	1	50	50
Ηλεκτρική αντίσταση Drallos	21110150	1	110	110
			Σύνολο	4.205

Σημείωση: Απαιτείται δοχείο διαστολής για ηλιακά συστήματα 25L



Σύστημα παραγωγής ζεστού νερού χρήσης Logasol Classic, κεραμοσκεπή

Ενδεικτικές φωτογραφίες προϊόντων



Ηλιακός συλλέκτης SKN 4.0-s



Ηλιακός Θερμαντήρας Logalux SM 290



Δισωλήνιο Κιτ Logasol KS0105

Περιγραφή	Κωδικός	Τεμάχια	Τιμή €/ Τεμαχ.	Τιμή €
Ηλιακός συλλέκτης SKN 4.0-s	8718530938	2	550	1.100
Σετ σύνδεσης σωλήνων κεραμοσκεπής	8718531639	1	110	110
Σετ εξαεριστικού	8718531048	1	100	100
Βασικό σετ στήριξης κεραμοσκεπής	8718531017	1	80	80
Σετ στηρίγματα - γάντζοι στέγης (4 τεμάχια)	8718531023	2	65	130
Σετ επέκτασης κεραμοσκεπής	8718531018	1	65	65
Logalux SM290	8718541291	1	1.540	1.540
Logasol KS0110SC20/2 - Δισωλήνιο Κιτ Υδραυλικής σύνδεσης ηλιακού κυκλώματος	7735600048	1	690	690
Με ενσωματωμένο διαφορικό θερμοστάτη				
Θερμοστατική βάνα ανάμιξης και προστασίας ζεστού νερού χρήσης από 30 έως 70°C	7735600273	1	85	85
Θερμικό ηλιακό υγρό , μίγμα νερό-γλυκόλης 70:30 Μπιτόνι 20 λίτρων	8718660878	1	50	50
Ηλεκτρική αντίσταση Drallos	21110150	1	110	110
			Σύνολο	4.060

9

Σημείωση: Απαιτείται δοχείο διαστολής για ηλιακά συστήματα 25L