



Arbonia Bagnotherm BTM

Κεφάλαιο 7 - Μέρος Β

Arbonia

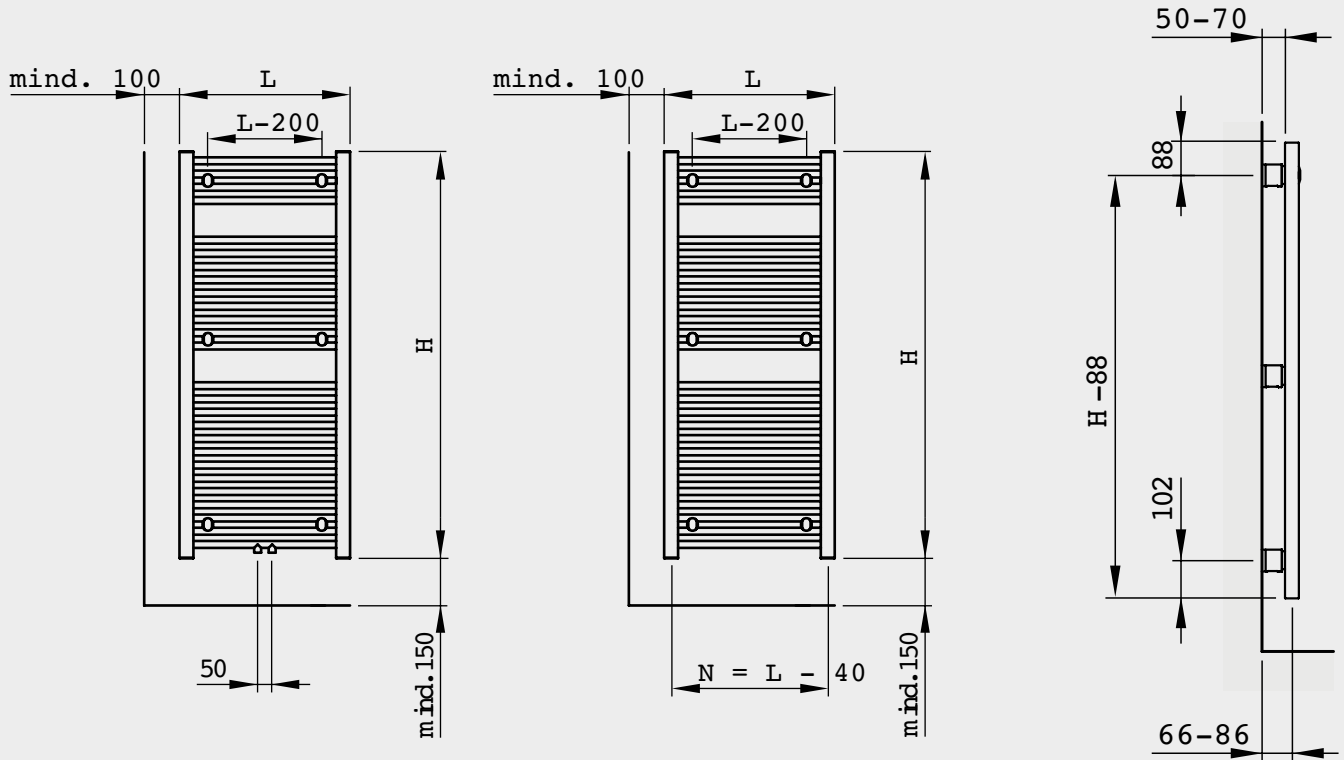
Σώματα λουτρού Ελβετίας

A20S/A20-SM	<ul style="list-style-type: none"> • μήκη από 440-740 mm • ύψη από 764-1789 mm 	Σελ. 114
BNR	<ul style="list-style-type: none"> • μήκη από 440 - 740 mm • ύψη από 805 - 1773 mm 	Σελ. 116
BNN	<ul style="list-style-type: none"> • μήκη από 450 - 749 mm • ύψη από 804 - 1770 mm 	Σελ. 118
BT/ BT-2	<ul style="list-style-type: none"> • μήκη από 450 - 900 mm • ύψη από 726 - 1790 mm 	Σελ. 120
BTW	<ul style="list-style-type: none"> • μήκη από 450 - 900 mm • ύψη από 726 - 1790 mm 	Σελ. 124
BTO	<ul style="list-style-type: none"> • μήκη από 500 - 750 mm • ύψη από 726 - 1790 mm 	Σελ. 126
BTM Move	<ul style="list-style-type: none"> • μήκη από 500 - 750 mm • ύψη από 726 - 1790 mm 	Σελ. 128
Cobratherm CBT	<ul style="list-style-type: none"> • μήκη από 400 - 600 mm • ύψη από 1141 - 1841 mm 	Σελ. 130
Decostar Plus	<ul style="list-style-type: none"> • μήκη από 500 - 750 mm • ύψη από 797 - 1757 mm 	Σελ. 132

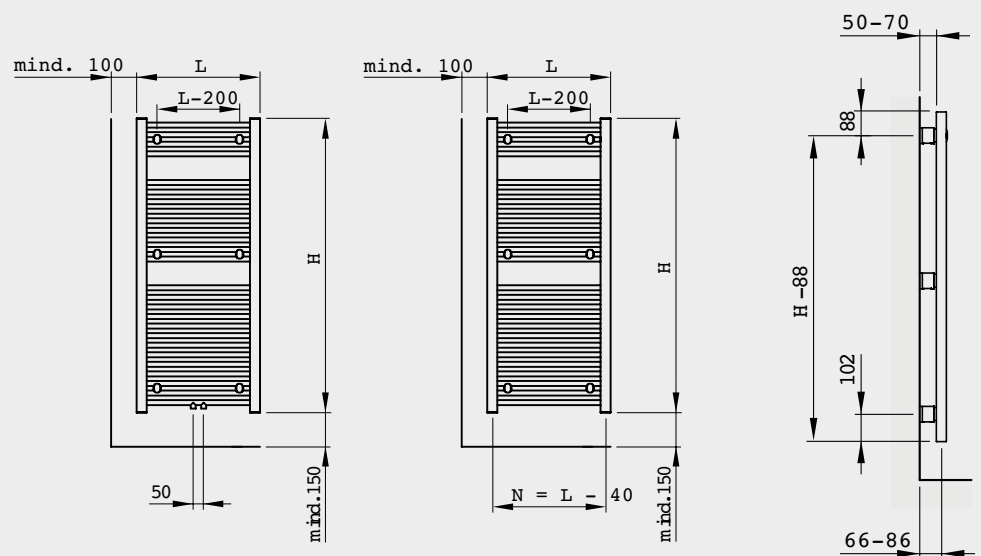
7



Για μήκη 440 και 590 mm



Για μήκη 740 mm





Arbonia A20-S/A20-SM

Περιγραφή	Ύψος [mm]	Ονομαστικό Μήκος L [mm]	Πραγμ. Μήκος L [mm]	Θερμική απόδοση 75°/65°/20°C [Kcal/h]	Θερμική απόδοση 90°/70°/20°C [Kcal/h]	Θερμική απόδοση 75°/65°/20°C [Watt]	Θερμική απόδοση 90°/70°/20°C [Watt]	Κωδικός	Τιμή €
A20S-SM 80 AF	764	450	440	271	335	315	390	4120800440AF	225
A20S-SM 80 AF	764	600	590	348	430	405	500	4120800590AF	230
A20S-SM 80 AF	764	750	740	423	525	492	610	4120800740AF	270
A20S-SM 120 AF	1174	450	440	403	499	469	580	4120120440AF	285
A20S-SM 120 AF	1174	600	590	519	641	603	745	4120120590AF	295
A20S-SM 120 AF	1174	750	740	630	781	733	908	4120120740AF	310
A20S-SM 150 AF	1502	450	440	519	643	604	748	4120150440AF	325
A20S-SM 150 AF	1502	600	590	669	829	778	964	4120150590AF	335
A20S-SM 150 AF	1502	750	740	813	1006	945	1170	4120150740AF	360
A20S-SM 180 AF	1789	450	440	631	783	734	910	4120180440AF	365
A20S-SM 180 AF	1789	600	590	813	1006	945	1170	4120180590AF	375
A20S-SM 180 AF	1789	750	740	988	1225	1149	1424	4120180740AF	415

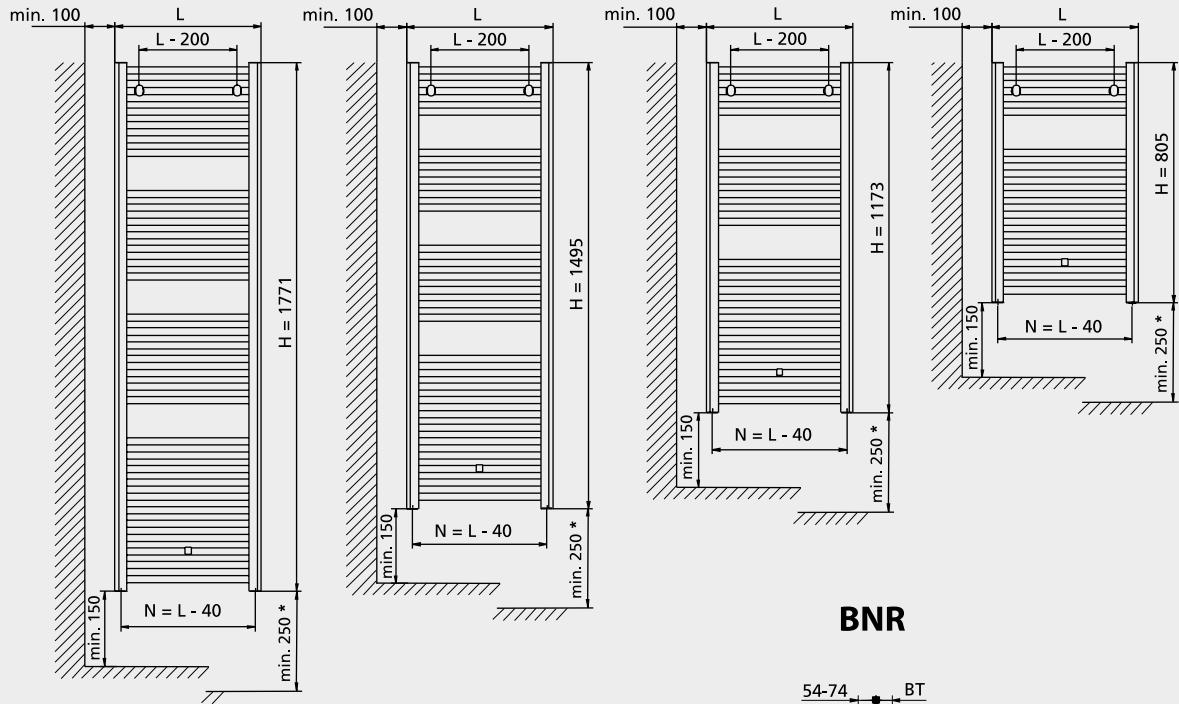
Θερμική απόδοση (kcal/h) 90°/ 70°/ 20°C AF : Χρώμα σωμάτων RAL 9016

- Σε απόθεμα
- Κατόπιν παραγγελίας

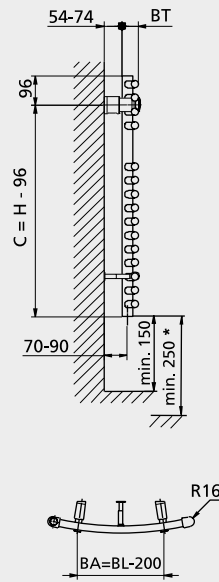
- Σώματα λουτρού Ελβετίας.
- Ηλεκτροστατική βαφή κατά DIN 55900/2, χρώμα λευκό RAL 9016.
- Στρογγυλός χαλυβδοσωλήνας Ø 20 x 1,00mm.
- Μέγιστη πίεση λειτουργίας 10bar / 1000kPa.
- AS: Συνδέσεις στο κάτω μέρος αριστερα - δεξιά.
- Παραδίδεται μαζί με τα στηρίγματα τοίχου και εξαεριστικό.
- Μέγιστη θερμοκρασία λειτουργίας 110°C.
- ASM: Συνδέσεις στο κέντρο.
- Δυνατότητα τοποθέτησης ηλεκτρικής αντίστασης μόνο σε συνεργασία με κεντρική θέρμανση.
- Θερμική απόδοση σύμφωνα με την προδιαγραφή EN 442 για θερμοκρασίες 75/65/20°C (ΔΤ 50K).



BNR



BNR



7



Arbonia Bagnolino BNR

Περιγραφή	Ύψος [mm]	Ονομαστικό Μήκος L [mm]	Πραγμ. Μήκος L [mm]	Θερμική απόδοση 75°/65°/20°C [Kcal/h]	Θερμική απόδοση 90°/70°/20°C [Kcal/h]	Θερμική απόδοση 75°/65°/20°C [Watt]	Θερμική απόδοση 90°/70°/20°C [Watt]	Κωδικός	Τιμή €
BNR 80	805	450	440	276	345	321	401	4203108456	285
		500	490	305	380	354	442	4203108506	290
		600	590	360	449	418	522	4203108606	300
		750	740	440	548	511	637	4203108756	330
BNR 120	1173	450	440	390	489	455	569	4203112456	390
		500	490	430	539	501	627	4203112506	395
		600	590	510	637	592	741	4203112606	415
		750	740	623	779	724	906	4203112756	455
BNR 150	1495	450	440	500	628	582	730	4203115456	460
		500	490	550	691	641	804	4203115506	465
		600	590	650	816	757	949	4203115606	480
		750	740	797	999	927	1.162	4203115756	505
BNR 180	1771	450	440	603	756	701	879	4203118456	485
		500	490	664	832	772	968	4203118506	490
		600	590	784	982	911	1.142	4203118606	505
		750	740	959	1202	1115	1.398	4203118756	570

Θερμική απόδοση (kcal/h) 90°/ 70°/ 20°C - Χρώμα σωμάτων RAL 9016

- Σε απόθεμα
- Κατόπιν παραγγελίας

7

Περιγραφή - Bagnolino BNR

- Σώματα λουτρού Ελβετίας.
- Καμπυλωτοί οριζόντιοι σωλήνες.
- Στρογγυλός χαλυβδοσωλήνας Ø 24 x 1,00mm.
- Θερμική απόδοση σύμφωνα με την προδιαγραφή EN 442 για θερμοκρασίες 75/65/20°C (ΔΤ 50K).
- Μέγιστη πίεση λειτουργίας 10bar (1000kPa).
- Μέγιστη θερμοκρασία λειτουργίας 110°C.
- Σύνδεση G ½" στο κάτω μέρος δεξιά / αριστερά.
- Παραδίδεται μαζί με τα στηρίγματα τοίχου και εξαεριστικό.
- Ηλεκτροστατική βαφή κατά DIN 55900/2, χρώμα λευκό RAL 9016.
- Δυνατότητα τοποθέτησης ηλεκτρικής αντίστασης μόνο σε συνεργασία με κεντρική θέρμανση.

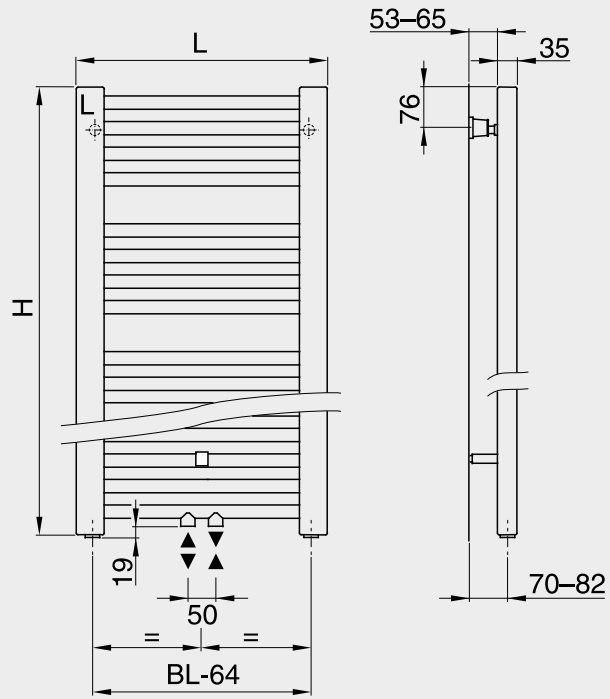
Χρώματα - Bagnolino BNR

- Οι ανωτέρω κωδικοί διατίθενται μόνο σε χρώμα λευκό RAL 9016.

Στις τιμές δεν περιλαμβάνεται Φ.Π.Α.



BNN





Arbonia Bagnolino BNN

Περιγραφή	Ύψος [mm]	Ονομαστικό Μήκος L [mm]	Πραγμ. Μήκος L [mm]	Θερμική απόδοση 75°/65°/20°C [Kcal/h]	Θερμική απόδοση 90°/70°/20°C [Kcal/h]	Θερμική απόδοση 75°/65°/20°C [Watt]	Θερμική απόδοση 90°/70°/20°C [Watt]	Κωδικός	Τιμή €
BNN 80*	804	450	450	300	390	348	454	4303080456	280
		500	524	343	427	399	497	4303080506	285
		600	599	388	501	451	583	4303080606	290
		750	749	474	608	551	707	4303080756	320
BNN 120*	1172	450	450	440	563	511	655	4303120456	375
		500	524	504	619	586	720	4303120506	380
		600	599	570	730	662	849	4303120606	400
		750	749	697	894	810	1040	4303120756	445
BNN 150*	1448	450	450	543	697	631	811	4303150456	500
		500	524	623	714	724	830	4303150506	455
		600	599	703	901	817	1048	4303150606	465
		750	749	860	1104	1000	1284	4303150756	485
BNN 180*	1770	450	450	660	870	767	1012	4303180456	475
		500	524	757	956	880	1112	4303180506	480
		600	599	854	1115	993	1296	4303180606	495
		750	749	1046	1362	1216	1584	4303180756	545

Θερμική απόδοση (kcal/h) 90°/70°/20° C - Χρώμα σωμάτων RAL 9016.

- Σε απόθεμα
- Κατόπιν παραγγελίας

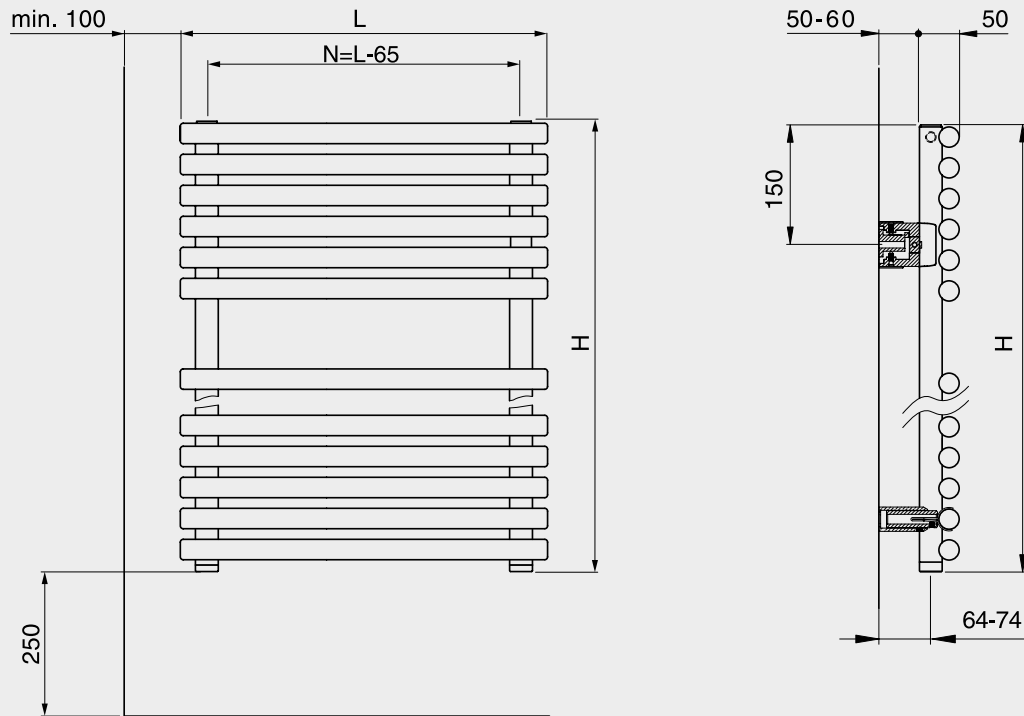
Περιγραφή - Bagnolino BNN

- Σώματα λουτρού Ελβετίας.
- Ηλεκτροστατική βαφή κατά DIN55900/2, χρώμα λευκό RAL 9016.
- Στρογγυλός οριζόντιος χαλυβδοσωλήνας Ø 24 x 1,00mm.
- Θερμική απόδοση σύμφωνα με την προδιαγραφή EN 442 για θερμοκρασίες 75/65/20°C (ΔΤ 50K).
- Μέγιστη πίεση λειτουργίας 10bar (1000kPa).
- Σύνδεση G ½" παροχές 50 mm κεντρικά στο κάτω μέρος.
- Παραδίδεται μαζί με τα στηρίγματα τοίχου και εξαεριστικό.
- Δυνατότητα τοποθέτησης ηλεκτρικής αντίστασης μόνο σε συνεργασία με κεντρική θέρμανση.
- Μέγιστη θερμοκρασία λειτουργίας 120°C.

Στις τιμές δεν περιλαμβάνεται Φ.Π.Α.



Arbonia Bagnotherm BT



N: see technical data

7





Arbonia Bagnotherm BT

Περιγραφή	Ύψος [mm]	Μήκος L [mm]	Σύνδεση N [mm]	Θερμική απόδοση 75°/65°/20°C [Kcal/h]	Θερμική απόδοση 90°/70°/20°C [Kcal/h]	Θερμική απόδοση 75°/65°/20°C [Watt]	Θερμική απόδοση 90°/70°/20°C [Watt]	Κωδικός	Τιμή €
BT 75	726	450	385	295	372	343	433	4314075456	670
		500	435	330	417	385	485	4314075506	675
		550	485	370	464	428	539	4314075556	685
		600	535	405	509	471	592	4314075606	690
		750	685	518	647	602	752	4314075756	745
		900	835	632	787	735	915	4314075906	810
BT 115	1144	450	385	450	568	523	660	4314115456	770
		500	435	506	639	588	743	4314115506	775
		550	485	562	704	653	819	4314115556	800
		600	535	618	753	718	875	4314115606	805
		750	685	790	983	918	1143	4314115756	865
		900	835	965	1192	1122	1386	4314115906	950
BT 150	1486	450	385	576	728	670	847	4314150456	895
		500	435	647	815	752	948	4314150506	905
		550	485	720	905	836	1052	4314150556	925
		600	535	790	994	920	1156	4314150606	935
		750	685	1010	1262	1175	1468	4314150756	940
		900	835	1235	1532	1436	1781	4314150906	1.100
BT 180	1790	450	385	721	913	839	1062	4314180456	1.025
		500	435	796	1004	926	1168	4314180506	1.030
		550	485	872	1097	1013	1275	4314180556	1.055
		600	535	946	1189	1100	1382	4314180606	1.060
		750	685	1170	1459	1360	1696	4314180756	1.140
		900	835	1394	1725	1620	2006	4314180906	1.250

Θερμική απόδοση (kcal/h) 90°/70°/20°C - Χρώμα σωμάτων RAL 9016

- Σε απόθεμα
- Κατόπιν παραγγελίας

Περιγραφή - Bagnotherm BT

- Σώματα λουτρού Ελβετίας.
- Ηλεκτροστατική βαφή, χρώμα λευκό RAL 9016.
- Στρογγυλός οριζόντιος χαλυβδοσωλήνας \varnothing 25 x 1,25mm.
- Θερμική απόδοση σύμφωνα με την προδιαγραφή EN 442 για θερμοκρασίες 75/65/20°C (ΔT 50K).
- Σύνδεση G 1/2" στο κάτω μέρος δεξιά/αριστερά.
- Παραδίδεται μαζί με τα στηρίγματα τοίχου και εξαεριστικό.
- Δυνατότητα τοποθέτησης ηλεκτρικής αντίστασης.
- Μέγιστη πίεση λειτουργίας 10bar (1000kPa).
- Μέγιστη θερμοκρασία λειτουργίας 120°C.

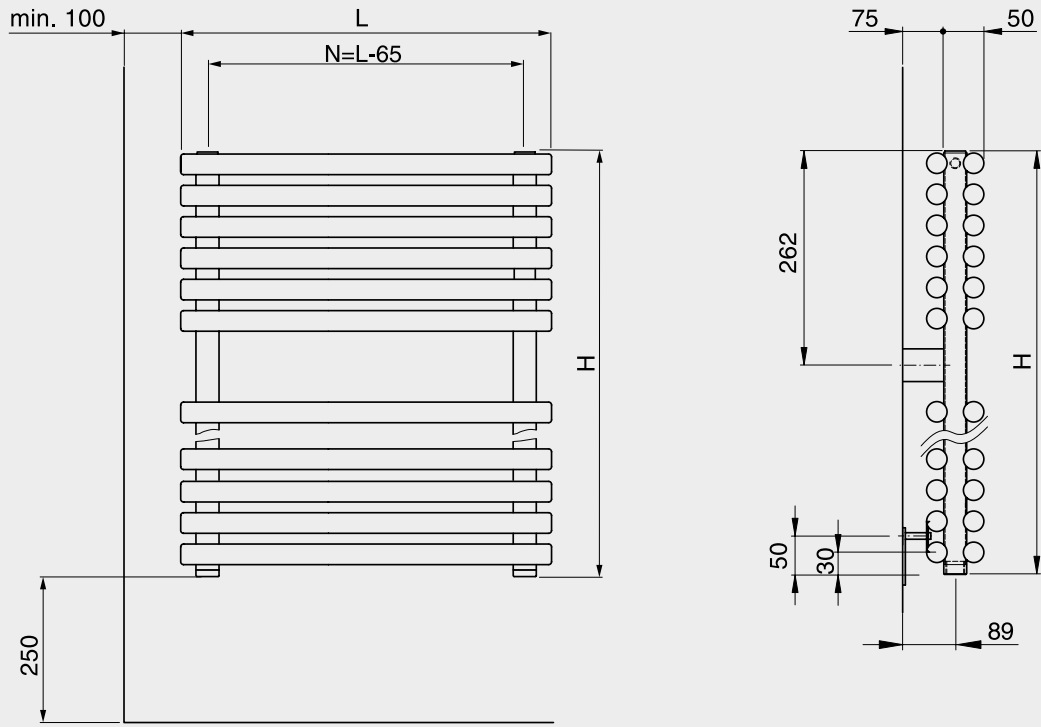
Χρώματα - Bagnotherm

- Κατόπιν παραγγελίας τα σώματα Bagnotherm παραδίδονται σε πολλά χρώματα RAL της επιλογής σας CF & SF με επιβάρυνση 25 & 30% αντίστοιχα.
- Οι ανωτέρω κωδικοί αντιστοιχούν σε λευκό χρώμα RAL 9016.

Στις τιμές δεν περιλαμβάνεται Φ.Π.Α.



Arbonia Bagnotherm BT-2



N: see technical data

7





Arbonia Bagnotherm BT-2

Περιγραφή	Ύψος [mm]	Μήκος L [mm]	Σύνδεση N [mm]	Θερμική απόδοση 75°/65°/20°C [Kcal/h]	Θερμική απόδοση 90°/70°/20°C [Kcal/h]	Θερμική απόδοση 75°/65°/20°C [Watt]	Θερμική απόδοση 90°/70°/20°C [Watt]	Κωδικός	Τιμή €
BT 75-2*	726	450	385	438	555	509	646	4314275456	1.235
		500	435	485	613	563	713	4314275506	1.250
		550	485	530	669	616	778	4314275556	1.260
		600	535	576	727	670	845	4314275606	1.265
		750	685	714	897	830	1043	4314275756	1.315
		900	835	853	1065	991	1238	4314275906	1.385
BT 115-2*	1144	450	385	633	798	736	928	4314211456	1.345
		500	435	710	897	825	1042	4314211506	1.350
		550	485	786	986	914	1143	4314211556	1.375
		600	535	864	1053	1004	1224	4314211606	1.380
		750	685	1099	1368	1278	1591	4314211756	1.440
		900	835	1338	1654	1556	1923	4314211906	1.525
BT 150-2*	1486	450	385	814	1034	946	1202	4314215456	1.465
		500	435	912	1156	1060	1344	4314215506	1.475
		550	485	1010	1279	1175	1487	4314215556	1.500
		600	535	1100	1403	1291	1631	4314215606	1.505
		750	685	1412	1778	1642	2067	4314215756	1.575
		900	835	1720	2157	2000	2508	4314215906	1.670
BT 180-2*	1790	450	385	966	1225	1123	1424	4314218456	1.590
		500	435	1082	1372	1258	1596	4314218506	1.600
		550	485	1200	1519	1395	1766	4314218556	1.630
		600	535	1318	1668	1532	1939	4314218606	1.635
		750	685	1677	2115	1950	2459	4314218756	1.705
		900	835	2043	2571	2375	2990	4314218906	1.815

Θερμική απόδοση (kcal/h) 90°/ 70°/ 20°C - Χρώμα σωμάτων RAL 9016

- Σε απόθεμα
- Κατόπιν παραγγελίας

Περιγραφή - Bagnotherm BT-2

- Σώμα λουτρού Ελβετίας με διπλή σωλήνα.
- Ηλεκτροστατική βαφή κατά DIN 55900/2, χρώμα λευκό RAL 9016.
- Στρογγυλός χαλυβδοσωλήνας Ø 25 x 1,25 mm.
- Θερμικής απόδοσης σύμφωνα με την προδιαγραφή EN 442 για θερμοκρασίες 75/65/20 °C.
- Σύνδεση G ½" στο κάτω μέρος δεξιά / αριστερά.
- Παραδίδεται μαζί με τα στηρίγματα τοίχου και εξαεριστικό.
- Δυνατότητα τοποθέτησης ηλεκτρικής αντίστασης.
- Μέγιστη θερμοκρασία λειτουργίας 120°C.
- Μέγιστη πίεση λειτουργίας 10bar (1000kPa).

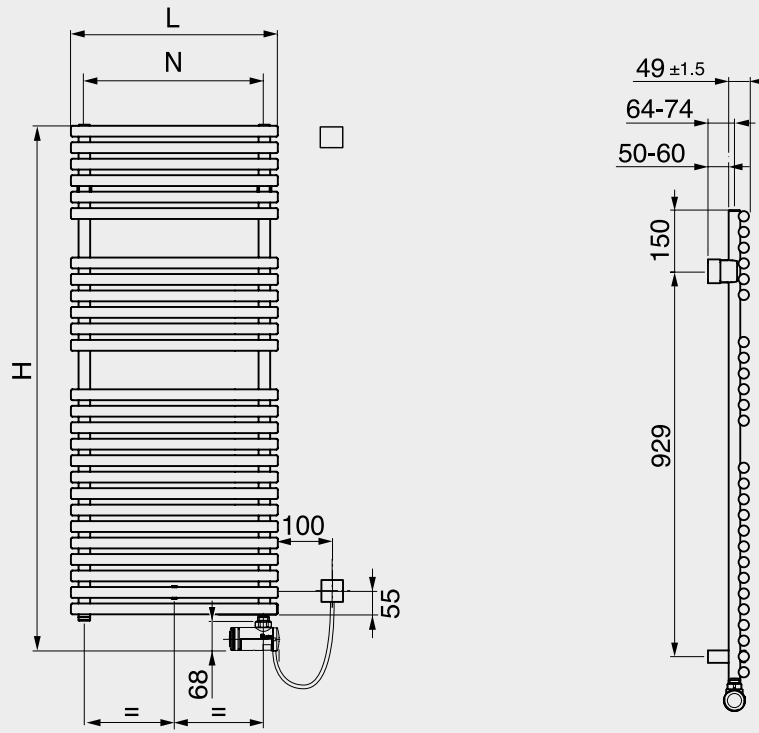
Χρώματα - Bagnotherm BT-2

- Κατόπιν παραγγελίας τα σώματα Bagnotherm BT - 2 παραδίδονται σε πολλά χρώματα RAL της επιλογής σας CF & SF με επιβά- ρυνση 25 & 30% αντίστοιχα.
- Οι ανωτέρω κωδικοί αντιστοιχούν σε λευκό χρώμα RAL 9016.

Στις τιμές δεν περιλαμβάνεται Φ.Π.Α.



Arbonia Bagnotherm BTW



7





Arbonia Bagnotherm BTW

Περιγραφή	Ύψος [mm]	Ύψος με αντίσταση [mm]	Μήκος L [mm]	Θερμική απόδοση [Watt]	Κωδικός	Τιμή €
BTW75	726	794	450	400	4302075456	1.200
			500	400	4302075506	1.205
			550	400	4302075556	1.225
			600	400	4302075606	1.230
			750	600	7302075756	1.285
			900	600	4302075906	1.350
BTW115	1144	1212	450	600	7302115456	1.315
			500	600	4302115506	1.320
			550	600	4302115556	1.345
			600	800	4302115606	1.355
			750	800	4302115756	1.415
BTW150	1486	1554	900	1200	4302115906	1.505
			450	800	4302150456	1.445
			500	800	4302150506	1.455
			550	800	4302150556	1.480
			600	800	4302150606	1.485
			750	1200	4302150756	1.560
BTW180	1790	1858	900	1500	4302150906	1.665
			450	800	4302180456	1.570
			500	800	4302180506	1.575
			550	1200	4302180556	1.610
			600	1200	4302180756	1.620
			750	1500	4302180756	1.705
			900	1500	4302180906	1.810

Χρώμα σωμάτων RAL 9016

- Σε απόθεμα
- Κατόπιν παραγγελίας

Περιγραφή - Bagnotherm BTW

- Ηλεκτρικά σώματα λουτρού Ελβετίας.
- Ηλεκτροστατική βαφή κατά DIN 55900, χρώμα λευκό RAL 9016.
- Στρογγυλός οριζόντιος χαλυβδοσωλήνας \varnothing 25 x 1,25 mm.
- Θερμική απόδοση σύμφωνα με την προδιαγραφή EN 442.
- Παραδίδεται έτοιμο για λειτουργία με μονταρισμένη την ηλ. αντίσταση δεξιά ή αριστερά κατόπιν ζήτησης.
- Σετ στήριξης συμπεριλαμβάνεται στη συσκευασία.

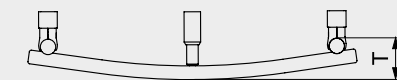
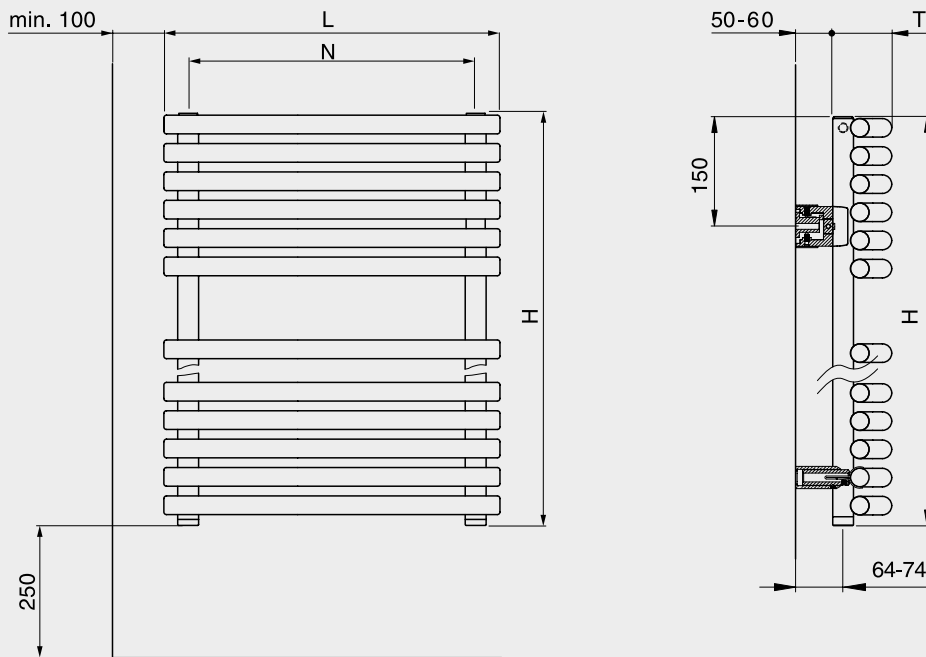
Χρώματα - Bagnotherm BTW

- Κατόπιν παραγγελίας τα σώματα BTW παραδίδονται σε πολλά χρώματα RAL της επιλογής σας CF & SF με extra χρέωση.
- Οι ανωτέρω κωδικοί αντιστοιχούν σε RAL 9016.

Στις τιμές δεν περιλαμβάνεται Φ.Π.Α.



Arbonia Bagnotherm Oval BTO



N: see technical data

Μήκος L [mm]	Βάθος T [mm]
500	73
600	74
750	77



7



Arbonia Bagnotherm Oval BTO

Περιγραφή	Ύψος [mm]	Μήκος L [mm]	Σύνδεση N [mm]	Θερμική απόδοση 75°/65°/20°C [Kcal/h]	Θερμική απόδοση 90°/70°/20°C [Kcal/h]	Θερμική απόδοση 75°/65°/20°C [Watt]	Θερμική απόδοση 90°/70°/20°C [Watt]	Κωδικός	Τιμή €
BTO 75*	726	500	424	332	417	385	485	4303307556	810
		600	525	405	509	471	592	4303307566	830
		750	678	518	647	602	752	4303307576	880
BTO 115*	1144	500	525	506	753	588	875	4303311566	920
		600	525	618	753	718	875	4303311566	945
		750	678	790	983	918	1143	4303311576	1.005
BTO 150*	1486	500	424	647	816	752	948	4303315056	1.040
		600	525	792	994	920	1156	4303315066	1.070
		750	678	1010	1263	1175	1468	4303315076	1.145
BTO 180*	1790	500	424	797	1004	926	1168	4303318056	1.160
		600	525	946	1189	1100	1382	4303318066	1.200
		750	678	1170	1459	1360	1696	4303318076	1.275

Θερμική απόδοση (kcal/h) 90°/ 70°/ 20°C - Χρώμα σωμάτων RAL 9016

- Σε απόθεμα
- Κατόπιν παραγγελίας

Περιγραφή - Bagnotherm Oval BTO

- Σώματα λουτρού Ελβετίας, χρώμα λευκό RAL 9016.
- Στρογγυλός χαλυβδοσωλήνας σε καμπυλωτή μορφή Ø 25 x 1,25mm.
- Θερμική απόδοση σύμφωνα με την προδιαγραφή EN 442 για θερμοκρασίες 75/65/20 °C.
- Μέγιστη πίεση λειτουργίας 10bar (1000kPa).
- Σύνδεση G ½" στο κάτω μέρος δεξιά/ αριστερά.
- Παραδίδεται μαζί με τα στηρίγματα τοίχου και εξαεριστικό.
- Δυνατότητα τοποθέτησης ηλεκτρικής αντίστασης.
- Μέγιστη θερμοκρασία λειτουργίας 120°C.

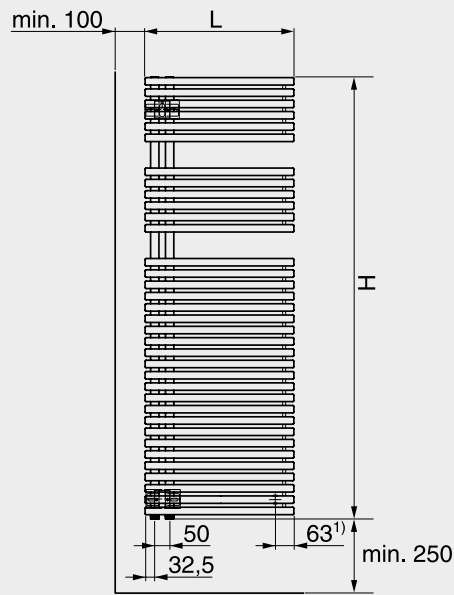
Χρώματα - Bagnotherm Oval BTO

- Κατόπιν παραγγελίας τα σώματα Bagnotherm Oval BTO παραδίδονται σε πολλά χρώματα RAL της επιλογής σας CF & SF με επιβάρυνση 25 & 30% αντίστοιχα.
- Οι ανωτέρω κωδικοί αντιστοιχούν σε χρώμα λευκό RAL 9016.

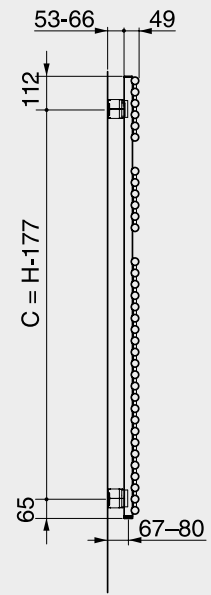
Στις τιμές δεν περιλαμβάνεται Φ.Π.Α.



Arbonia Bagnotherm MOVE BTM



¹) For BTM150L/R and BTM180L/R plus a spacer



C: hole spacing

7





Arbonia Bagnotherm MOVE BTM

Περιγραφή	Ύψος [mm]	Μήκος L [mm]	Θερμική απόδοση 75°/65°/20°C [Kcal/h]	Θερμική απόδοση 90°/70°/20°C [Kcal/h]	Θερμική απόδοση 75°/65°/20°C [Watt]	Θερμική απόδοση 90°/70°/20°C [Watt]	Κωδικός	Τιμή €
BTM 75 L/R*	726	500	379	477	441	555	4303407512Δ 4303407511A	975
		500	535	672	622	782	4303411512Δ 4303411561A	1.200
BTM 115 L/R*	1144	600	666	838	775	974	4303411612Δ 4303411611A	1.230
		500	682	831	793	967	4303415512Δ 4303415511A	1.345
BTM 150L/R*	1486	600	838	1051	974	1222	4303415622Δ 4303415611A	1.380
		500	825	1029	959	1196	4303418512Δ 4303418510A	1.455
BTM 180L/R*	1790	600	987	1202	1147	1398	4303418612Δ 4303418610A	1.515
		750	1230	1547	1429	1799	4303418762Δ 7303418761A	1.575

Θερμική απόδοση (kcal/h) 90°/ 70°/ 20°C - Χρώμα σωμάτων RAL 9016

L = Κάθετος συλλέκτης αριστερά, R = κάθετος συλλέκτης δεξιά

- Σε απόθεμα
- Κατόπιν παραγγελίας

7

Περιγραφή - Bagnotherm Move BTM

- Σώμα λουτρού Ελβετίας.
- Ασύμμετρο σχέδιο με καθέτους χαλύβδινους συλλέκτες στη δεξιά ή αριστερά πλευρά.
- Χρώμα λευκό RAL 9016.
- Θερμικής απόδοσης σύμφωνα με την προδιαγραφή EN 442 για θερμοκρασίες 75/65/20°C.
- Σύνδεση G 1/2" στο κάτω μέρος.
- Παραδίδεται μαζί με τα στηρίγματα τοίχου και εξαεριστικό.
- Δυνατότητα τοποθέτησης ηλεκτρικής αντίστασης.

Χρώματα - Bagnotherm Move BTM

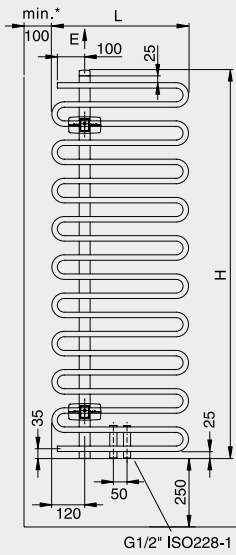
- Κατόπιν παραγγελίας τα σώματα Bagnotherm BTM παραδίδονται σε πολλά χρώματα RAL της επιλογής σας CF & SF με επιβάρυνση 25 & 30% αντίστοιχα.
- Οι ανωτέρω κωδικοί αντιστοιχούν σε χρώμα λευκό RAL 9016.

Στις τιμές δεν περιλαμβάνεται Φ.Π.Α.

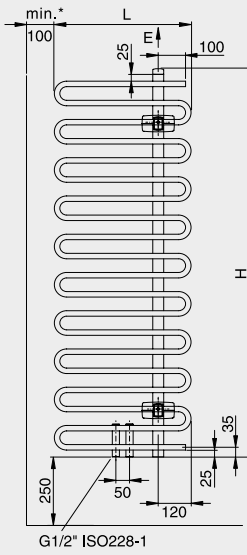


Arbonia Cobratherm CBT L/R

COBRATHERM CBTL
(asymmetrical)
Front view



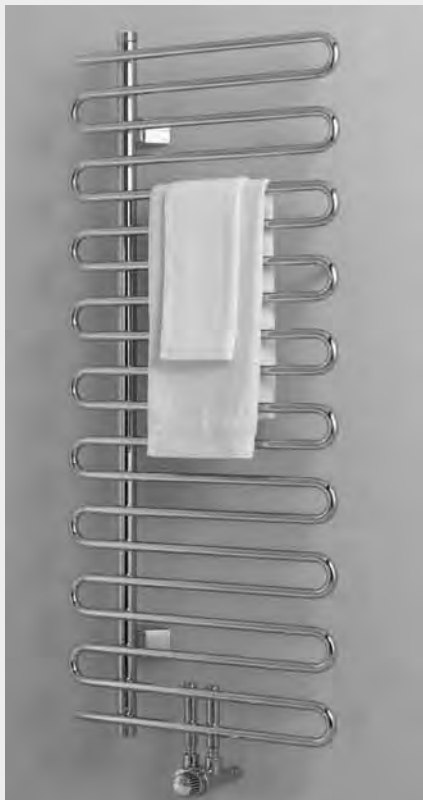
COBRATHERM CBTR
(asymmetrical)
Front view



Side view



7





Arbonia New Cobratherm CBT L/R

Περιγραφή	Ύψος [mm]	Μήκος L [mm]	Σύνδεση N [mm]	Θερμική απόδοση 75°/65°/20°C [Kcal/h]	Θερμική απόδοση 90°/70°/20°C [Kcal/h]	Θερμική απόδοση 75°/65°/20°C [Watt]	Θερμική απόδοση 90°/70°/20°C [Watt]	Κωδικός	Τιμή €
CBT 110L/R	1141	400	50	327	433	380	503	4313011406Δ 4313111406Α	995
		500	50	387	502	450	584	4313011506Δ 4313111506Α	1.005
		600	50	445	564	517	606	4313011606Δ 4313111606Α	1.015
CBT 140L/R	1421	400	50	398	521	462	606	4313014406Δ 4313114406Α	1.065
		500	50	470	617	547	718	4313014506Δ 4313114506Α	1.075
		600	50	540	710	628	825	4313014606Δ 4313114606Α	1.090
CBT 180L/R	1841	400	50	508	676	590	786	4313018406Δ 4313118406Α	1.285
		500	50	602	788	700	916	4313018506Δ 4313018605Α	1.295
		600	50	692	888	804	1032	4313018606Δ 4313118606Α	1.315

Θερμική απόδοση (kcal/h) 90°/ 70°/ 20°C - Χρώμα σωμάτων RAL 9016.

- Σε απόθεμα
- Κατόπιν παραγγελίας

7

Περιγραφή Cobratherm CBT L/R

- Σώματα λουτρού Ελβετίας εξαιρετικής εμφάνισης και πρακτικής λειτουργίας.
- Κατασκευασμένο από στρογγυλούς χαλυβδοσωλήνες Ø 20 x 1,5 mm σε σχήμα μαιάνδρου.
- Μέγιστη πίεση λειτουργίας 10bar (1000kPa).
- Μέγιστη θερμοκρασία λειτουργίας 120°C.
- Θερμικής απόδοσης σύμφωνα με την προδιαγραφή EN 442 για θερμοκρασίες 75/65/20°C.
- Χρώμα λευκό RAL 9016.
- Σύνδεση G½" στο κάτω μέρος στη μέση, απόσταση κέντρων 50mm.
- Παραδίδεται μαζί με τα στηρίγματα τοίχου και εξαεριστικό.
- Δυνατότητα τοποθέτησης ηλεκτρικής αντίστασης.

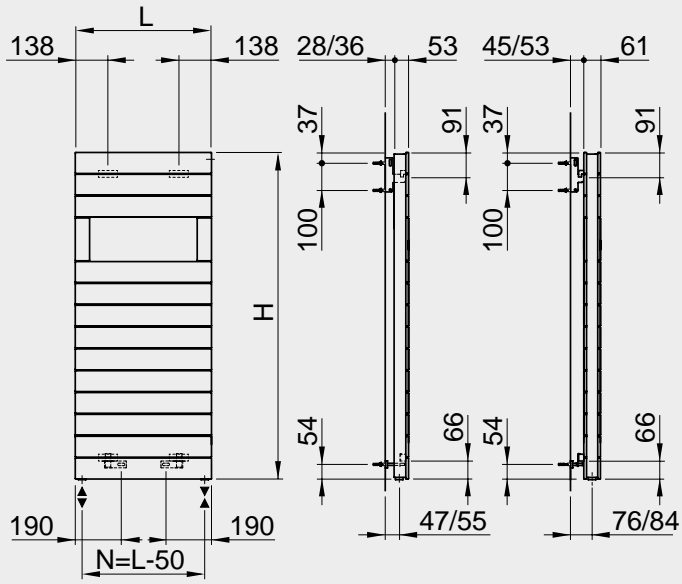
Χρώματα - Cobratherm CBT L/R

- Κατόπιν παραγγελίας τα σώματα Cobratherm CBT παραδίδονται σε πολλά χρώματα RAL της επιλογής σας CF & SF με επιβάρυνση 25 & 30% αντίστοιχα.
- Οι ανωτέρω κωδικοί αντιστοιχούν σε χρώμα λευκό RAL 9016.

Στις τιμές δεν περιλαμβάνεται Φ.Π.Α.



Arbonia DECOSTAR PLUS TAN



7



EXCLUSIVE EXCB



STANDARD STB



Arbonia DECOSTAR PLUS TAN

Περιγραφή	Ύψος [mm]	Μήκος L [mm]	Θερμική απόδοση 75°/65°/20°C [Kcal/h]	Θερμική απόδοση 90°/70°/20°C [Kcal/h]	Θερμική απόδοση 75°/65°/20°C [Watt]	Θερμική απόδοση 90°/70°/20°C [Watt]	Κωδικός	Τιμή €
TAN10	797	500	358	440	416	512	4317108506	555
TAN90		500	499	618	580	719	4317908506	725
TAN10	1197	500	530	655	616	762	4317112506	745
		600	614	758	713	881	4317112606	785
TAN90	1197	500	725	904	842	1051	4317912506	1.055
		600	854	1064	993	1237	4317912606	1.125
TAN10	1517	500	660	813	767	945	4317115506	900
		600	764	941	888	1094	4317115606	955
TAN90	1517	750	915	1126	1063	1309	4317115756	1.030
		500	905	1117	1052	1299	4317915506	1.295
TAN90	1517	600	1068	1327	1241	1543	4317915606	1.415
		750	1305	1624	1518	1888	4317915756	1.565
TAN10	1757	500	754	934	876	1086	4317118506	1.015
		600	872	1080	1014	1256	4317118606	1.070
TAN90	1757	500	1041	1298	1211	1509	4317918506	1.490
		600	1230	1531	1428	1780	4317918606	1.620

Θερμική απόδοση (kcal/h) 90°/ 70°/ 20°C - Χρώμα σωμάτων RAL 9016.

■ Σε απόθεμα

■ Κατόπιν παραγγελίας

Περιγραφή - Decostar Plus TAN

- Σώματα λουτρού Ελβετίας σε δύο πάχη TAN10 = 53 mm, TAN90 = 61 mm.
- Ηλεκτροστατική βαφή κατά DIN55900/2, χρώμα λευκό Ral 9016.
- Επίπεδοι οριζόντιοι χαλυβδοσωληνες 77 x 10 με ενδιάμεσο κενό 3 mm.
- Θερμική απόδοση σύμφωνα με την προδιαγραφή EN442 για θερμοκρασίες 75/65/20°C.
- Σύνδεση G1/2» στο κάτω μέρος δεξιά/αριστερά.
- Παραδίδεται μαζί με τα στηρίγματα τοίχου και εξαιρεστικό.
- Δυνατότητα ηλεκτρικής λειτουργίας (μοντέλο TAE).
- Μέγιστη πίεση λειτουργίας 4bar (4000kPa).
- Μέγιστη θερμοκρασία λειτουργίας 120°C.

Χρώματα - Decostar Plus TAN

- Κατόπιν παραγγελίας τα σώματα Decostar Plus παραδίδονται σε πολλά χρώματα RAL της επιλογής σας CF & SF με extra χρέωση
- Δεν παραδίδεται σε επιχρωμιωμένη επικάλυψη CR
- Οι ανωτέρω κωδικοί αντιστοιχούν σε χρώμα λευκό RAL 9016

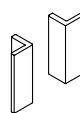
Έχτρα χρέωση για σχέδιο «STANDARD»

		Κωδικός	Τιμή €
Στο ίδιο χρώμα με το σώμα	STA	4317100000	179
		4317900000	196
Σε διαφορετικό χρώμα από αυτό του σώματος	STB	4317100001	233
		4317900001	254

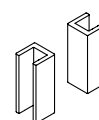
Έχτρα χρέωση για σχέδιο «EXCLUSIVE»

		Κωδικός	Τιμή €
Στο ίδιο χρώμα με το σώμα	EXCL	4317101000	359
		4317901000	375
Σε διαφορετικό χρώμα από αυτό του σώματος	EXCB	4317101001	466
		4317901001	488

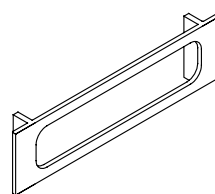
TA.10



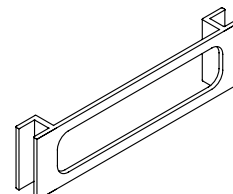
TA.90



TA.10



TA.90



Στις τιμές δεν περιλαμβάνεται Φ.Π.Α.



Εκτός από σώματα λουτρού η εταιρεία μας διαθέτει και διακοσμητικά σώματα σε ποικιλία μοντέλων για τέλεια προσαρμογή σε κάθε απαίτηση χώρου.

KAROTHERM

DECOTHERM

Heating Panels - Σώματα πάνελ

Convectors - Κονβέκτορες

CREATHERM

ARBOTHERM

Column Radiators - Σωληνωτά σώματα

Special column radiators systems - Ειδικά σωληνωτά σώματα

7