

Küttekatelde seeria, mis sobib kortermajadele,  
ühiskondlikele ja ärihoonetele

# Logamax plus GB272

**Buderus**

Tulevikuga  
küttesüsteemid.



# Plus-süsteem

Oleme süsteemiekspertid.

Me veename täiuslikult  
üksteisega sobitatud  
komponentidega. Meie kestlike  
süsteemide lahendused on  
stabiilsed, modulaarsed, võrku  
ühendatud ja kohandatud teie  
vajadustele.

## Logamax plus GB272

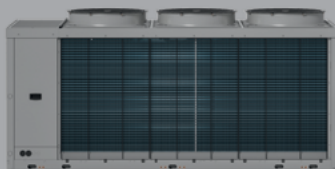
Juhtsüsteem Logamatic 5000



Logalux SU1000



Logatherm WLW276



# Sisukord

<b>Ülevaade seadmest</b> . . . . .	<b>4</b>	Küttekatelde GB272 suitsugaaside väljajuhtimine vertikaalselt šahtis C <sub>33x</sub> . . . . .	26
Funktsioonid ja eelised. . . . .	5	Küttekatelde GB272 suitsugaaside väljajuhtimine vertikaalselt šahtis B <sub>23</sub> /B <sub>53</sub> . . . . .	27
Tehnilised andmed. . . . .	6	Küttekatelde GB272 suitsugaaside väljajuhtimine vertikaalselt šahtis C <sub>93x</sub> . . . . .	28
Kaskaadi paigaldamine. . . . .	7	Küttekatelde GB272 suitsugaaside väljajuhtimine mööda fassaadi C <sub>93x</sub> . . . . .	29
<b>Seadme osad</b> . . . . .	<b>8</b>	Küttekatelde GB272 kaskaadi suitsugaaside väljajuhtimise süsteemid B <sub>23</sub> ja C <sub>53x</sub> . . . . .	30
Sisevaade. . . . .	8	<b>Tüüpilised kasutusviisid</b> . . . . .	<b>35</b>
Hüdraulilised, gaasi- ja pumbaühendused ning ventiilid . . . . .	9	Ühe küttekatlega süsteem . . . . .	35
Pumbasõlmed . . . . .	9	Kaskaadühendus . . . . .	36
Soojusvaheti. . . . .	10	<b>Hüdraulika põhimõtteskeemid</b> . . . . .	<b>37</b>
Elektrisüsteem ja -ühendused. . . . .	11	<b>Koostisosad ja tellimisnumbrid</b> . . . . .	<b>42</b>
Juhtimisekraan. . . . .	11	Logamax plus GB272 tarvikud . . . . .	44
<b>Tehnilised nõuded</b> . . . . .	<b>12</b>	<b>Küttekontuuri kiire paigaldamise süsteem</b> . . . . .	<b>47</b>
Vajalik ruumipind . . . . .	12	Pumbasõlmed ja paigaldustarvikud . . . . .	48
Veeühendused . . . . .	16		
Milline juhtsüsteem sobib minu paigaldisele? . . . . .	19		
<b>Suitsugaaside väljajuhtimine</b> . . . . .	<b>24</b>		
Küttekatelde GB272 suitsugaaside väljajuhtimine horisontaalselt läbi välisseina C 13 <sub>x</sub> . . . . .	24		
Küttekatelde GB272 suitsugaaside väljajuhtimine vertikaalselt läbi katuse C <sub>33x</sub> . . . . .	25		



## Koolitused

Meie koolitusspetsialistidel on aastatepikkused kogemused kütetehnika valdkonnas. Nad viivad läbi kõrgetaseme koolitusi töötamiseks väga erinevate seadmetega, mille hulka kuulub ka Logamax plus GB272.

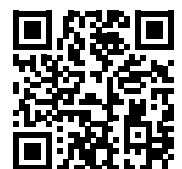
Kui soovite võtta osa mõnest meie Logamax plus GB272 alasest koolitusest:



E-post:  
[info@buderus.ee](mailto:info@buderus.ee)



Külastage  
[www.buderus.com/ee/koolitus](http://www.buderus.com/ee/koolitus)



# Ülevaade seadmest

Võimsusvahemik: 50, 70, 85, 100, 125 ja 150 kW.

Seadmetest Logamax plus GB272 võib moodustada kaskaadiplokke (kuni kuus küttekatelet igas plokis), mille võimsus on 50/30 juures ühe ploki kohta kuni 858,6 kW.

## Kasutusala

Logamax plus GB272 sobib paigaldamiseks kortermajadesse, ühiskondlikesse ja ärihoonetesse. Kohandatava kombineeritud lahenduse loomiseks võib seda kasutada ka koos võimsate soojuspumpadega.

## Võimsuse kohandatavus ja kompaktsus

Ideaalne valik, kui ruumi on vähe, ent on vaja nüüdisaegset, suure tootlusega ja energiatõhusat küttelahendust. Reguleerimisalgoritm võimaldab korraga juhtida kuni 16 katlast koosnevat kaskaadi võimsusega kuni 2,2 MW.

## Suur tõhusus, väike heitmekogus

Logamax plus GB272 suurendab aasta keskmist kasutegurit kuni 96,5%-ni, kui kasutada hinnatud ALU plus soojusvahetit, mille NOx vastab 6. klassi tasemele ja on kõigest 25 mg/kWh 0% O<sub>2</sub> juures.\*

## Valmis vesinikusegu kasutamiseks

Kõiki meie gaasiküttekatalaid saab käitada 20% vesinikuseguga, seetõttu võib teie klient olla kindel, et ta saab katelt töös hoida kuni selle kasutusaja lõpuni.

## Energia täpne haldamine

Küttekatel suudab võimsust automaatselt reguleerida, kohandudes soojusvajadusega ning vähendades nii kütusekulu ja parandades aasta keskmist kasutegurit.

Kaskaadühenduse korral algab moduleerimine madalaima võimsusega katlast ja lõpeb kõigi katelde koguvõimsuseni jõudmisega. 50–100 kW seadmete modulatsioonitegur on 1 : 5, 125 kW ja 150 kW kateldel on see aga 1 : 6.

## Aja säästmine ja kulude vähendamine

Katla kompaktsus annab juurde võimalusi selle paigaldamiseks, lühendab selleks kuluvat aega ja muudab lihtsamaks juurdepääsu hooldamisel, vähendades nii vajadust katlaruumi suuruse järele suurema võimsusega süsteemide korral.


## Patenteeritud ALU-Plus soojusvaheti









Vähendatud hooldusvajadusega soojusvaheti on kerge ja vastupidav ning tagab soojuse kiire ülekandumise. Kuna katlal on ka täielikult isoleeritud korpus, paistab see oma segmendis silma eriti vaikse töö poolest.



\* Kehtib ainult GB272 50 kW mudelivariandi kohta. Vt tehniliste andmete tabelit lk 6.

# Funktsioonid ja eelised



	<b>Silmade kõrgusel asuv juhtseade</b> – lihtsustab kasutamise alustamist
	<b>Innovatiivne juhtimisekraan</b> – lihtne ja intuiitiivne menüü, värviline ekraan ning puuetundlikud nupud
	<b>Soojusvaheti C8</b> – viimase 15 aasta jooksul pidevalt optimeeritud
	<b>Eesmine kate</b> – vaid ühe klõpsuga lihtsalt eemaldatav
	<b>Elektriühendus</b> – kergesti juurdepääsetav pealt, juhtmete pingsuse fiksaatoritega nende ohutuse tagamiseks, saab paigaldada mooduli MM100
	<b>Suitsugaasiühendus</b> – standardvarustuses 110/160, pööratav 360°, integreeritud suitsugaaside möötmise kohad
	<b>Kõik on valmis</b> – PWM-juhtme ühendus pumbasõlme jaoks, et lihtsustada ühendamist
	<b>Kerge paigaldamine</b> – lihtne ja ohutu käsitsemine, mille tagab käepidemete ergonomiline disain

## Lisafunktsioonid ja eelised

- Kondensatsioonitüüpi kütetehnoloogia, mille netokasutegur on lausa kuni 108,7% – säästab tavalise küttekatalaga võrreldes kütust
- Modulatsioon võimaldab kasutada isegi kõigest 20% koguvõimsusest\* – nii on kogu aasta kestel tagatud hooajalisele nõudlusele vastav tõhusus
- Kaskaadiraamide komplekte saab kombineerida objektile paigaldatud hüdraulilise süsteemiga
- Väike emissioon – tõhusam põlemine ja vähem süsinikuheidet
- Kuni 60% lühem paigaldamisaeg eelmise seadmega\*\* võrreldes
- Integreeritav päikeseküttesüsteemiga – suurendab säästu tänu vee soojendamisele päikesekütte abil
- 50–100 kW mudelid kaaluvad ainult 74 kg†
- Kohandatavad juhtimisvõimalused, sealhulgas R5313, RC310 ja hoone haldamise süsteemi (BMS) abil – suurem süsteemi funktsionaalsus ja väiksemad kasutuskulud
- Võimalik vedelgaasile ümberseadistamine – sobib kohtades, kus puudub gaasivõrk.

\* Moduleerimisvahemik sõltub mudelist ja süsteemi töötemperatuurist.

\*\* Ajasääst on arvatatud ja tähteldatud klientide juures paigaldamisel.

† Kasutage tõstmisel ohutuid meetodeid ja tõstke seadet selle massile vastava arvu inimestega.

# Tehnilised andmed

Logamax plus GB272		Mõõtühik	50 kW	70 kW	85 kW	100 kW	125 kW	150 kW	
Nominaalne soojusvõimsus (80/60 °C)		kW	13,0 – 46,5	13,0 – 62,6	18,9 – 80,0	19,0 – 94,5	24,1 – 116,9	24,1 – 138,8	
Nominaalne soojusvõimsus (50/30 °C)		kW	14,3 – 49,9	14,3 – 69,5	20,8 – 84,5	20,8 – 99,5	26,2 – 124,4	26,2 – 143,1	
Nominaalne soojuskoormus		kW	13,3 – 47,5	13,3 – 64,3	19,3 – 82,0	19,3 – 96,5	24,5 – 118,1	24,5 – 140,1	
Netokasutegur (osaline, 30% koormus, vastavalt standardile EN15502)		%	108,4	108,7	109,1	108,7	109,3	109,6	
Kaod ooterežiimis (vastavalt standardile EN 15502)		%	0,24	0,18	0,14	0,12	0,12	0,15	
Maksimaalne töörõhk		bar	6 *						
Pealevoolu maksimaalne temperatuur		°C	85						
Maksimaalne vooluhulk (ΔT = 20 K)		l/h	5000				7000		
Vajalik vooluhulk (ΔT = 20 K)		l/h	2200	3000	3600	4300	5300	6300	
Takistus vajaliku vooluhulga juures (ainult küttekatal)		mbar	75	130	170	240	312	430	
Max kondensaadi kogus		l/h	6	7,6	9,3	11	13,5	16,0	
Müratase 1 m kaugusel	Täiskoormus	dB(A)	55	61	61 **	64 **	65**	69**	
Kütuse liik		Maagaas H (G20) – vedelgaas (G31)							
Gaasi klassifikatsioon – maagaas (G20)		m <sup>3</sup> /h	5,03	6,8	8,68	10,21	12,63	15,14	
Gaasi klassifikatsioon – vedelgaas (G31)		m <sup>3</sup> /h	1,94	2,62	3,34	3,93	4,86	5,83	
CO <sup>2</sup> sisaldus – maagaas (G20)	Täiskoormus	%	9,3	9,3	9,1	9,1	8,8	8,7	
	Osaline koormus		8,4	8,4	8,2	8,1	8,3	8,3	
CO <sup>2</sup> heide (G20)	Täiskoormus	ppm	31	63	70	81	76	85	
G20 NO <sub>x</sub> heide täiskoormusel (vastavalt standardile EN15502)		mg/kWh	25	34	34	38	35	38	
Ventilaatori rõhk		Pa	71	130	162	226	145	200	
Suitsugaaside läbivoolu kiirus		Täiskoormus	g/s	21,6	29,2	38	44,7	56,3	67,5
Suitsugaaside temperatuur (80/60 °C)	Osaline koormus	°C	56	56	56	56	56	56	
	Täiskoormus		59	62	66	72	67	71	
Suitsugaaside temperatuur (50/30 °C)	Osaline koormus	°C	32	32	34	34			
	Täiskoormus		39	43	50	53	50	53	
Suitsugaaside väljajuhtimise viis		B <sub>23(p)</sub> , B <sub>63(p)</sub> , C <sub>13(x)</sub> , C <sub>33(x)</sub> , C <sub>43(x)</sub> , C <sub>53(x)</sub> , C <sub>63(x)</sub> , C <sub>83(x)</sub> , C <sub>93(x)</sub>							
Elektrivõrgu pingeline / faaside arv		V	230 / üks faas						
Toiteallika nominaalne võimsus		230 V AC, 50 Hz, 130 W							
Elektriline kaitseaste		IPX0D							
Elektritarve (ilma pumbasõlmeta)	Ooterežiim	tW	2	2	2	2	2	2	
	Osaline koormus		8	8	12	12	15	15	
	Täiskoormus		31	65	88	133	145	243	

Toode	Võimsus	Tellimisnr	Toode	Võimsus	Tellimisnr
GB272-50 H	50kW	7736702445	GB272-100 H	100kW	7736702448
GB272-70 H	70kW	7736702446	GB272-125 H	125kW	7736702449
GB272-85 H	85kW	7736702447	GB272-150 H	150kW	7736702450

\*Standardvarustuses 3 bar kaitseklaapp. 4 ja 6 bar kaitseklaapid on saadaval lisavarustusena.

\*\*Müratase on 85, 100, 125 ja 150 kW korral ainult ligikaudne.

# Kaskaadi paigaldamine

Tänu meie uuele paigalduskontseptsioonile saab küttekatla paigaldada eelmise seadmega\* võrreldes kuni 60% kiiremini. Logamax plus GB272 on kiiresti ja tõhusalt paigaldatav.



Paigaldamisprotsessi tutvustamiseks on meie veebisaidil selle kohta põhjalikud videoklipid:  
[www.buderus.com/ee/logamax-plus-gb272](http://www.buderus.com/ee/logamax-plus-gb272)



# Seadme osad

## Sisevaade

### GB272 50-100 kW



- 1 Baasregulaator EMS plus BC30.2
- 2 Keraamiline põleti modulatsiooniteguriga kuni 1 : 5
- 3 Alusraamile paigaldamise võimalus (põrandale paigaldamiseks) – funktsioon *push and click-in* mugavuse tagamiseks
- 4 Lihtne juhtkomponentide ühendamine ülevalt
- 5 Kõik komponendid on juurdepääsetavad seadme esiküljelt, et tagada mugav hooldamine
- 6 Patenteeritud ALU-Plus soojusvaheti

### GB272 120-150 kW



- 1 Baasregulaator EMS plus BC30.2
- 2 Kategooria PFK põleti modulatsiooniteguriga kuni 1 : 6
- 3 Alusraamile paigaldamise võimalus (põrandale paigaldamiseks) – funktsioon *push and click-in* mugavuse tagamiseks
- 4 Lihtne juhtkomponentide ühendamine ülevalt
- 5 Kõik komponendid on juurdepääsetavad seadme esiküljelt, et tagada mugav hooldamine
- 6 Patenteeritud ALU-Plus soojusvaheti

# Hüdraulilised, gaasi- ja pumbaühendused ning ventiilid

- Ees paiknev gaasiühendus liitsa juurdepääsu tagamiseks
- All lihtne klemmikarp pumbasõlme elektriliseks ühendamiseks
- Alusel mugavad käepidemed ohutuks teiseldamiseks
- Slide and guide transpordijuhikud
- Kütte hüdrauliline ühendus



## Pumbasõlmed

### Pumbasõlme ühendamise komplekt, 50 ja 70 kW



- 1 Kaitseklapp
- 2 Manomeeter
- 3 Pealevoolu ventiil hooldamiseks
- 4 Gaasiventiil
- 5 Y-kujuline liitmik

- Pumbasõlme ühenduskomplekt 50 ja 70 kW jaoks koos WILO-Para STG 25/8
- Standardvarustuses 3 bar kaitseklapp

### Pumbasõlme ühendamise komplekt, 85–150 kW



- 6 Tagasivoolu ventiil hooldamiseks
- 7 Väljavooluventiil
- 8 Paisupaagi ühendus
- 9 Pump

- Pumbasõlme ühenduskomplekt 80 ja 100 kW jaoks koos WILO-Stratos PARA 25/1-8
- 85 ja 100 kW pumbasõlm tarnitakse standardselt 3 bar kaitseklapiga
- Pumbasõlme ühenduskomplekt 125 ja 150 kW jaoks koos WILO-Stratos PARA 25/1-12
- 125 ja 150 kW pumbasõlm tarnitakse standardselt 3 bar kaitseklapiga

Vahetage kaitseklapp uuema vastu välja

Toote kood	Tellimisnr
Kaitseklapp, 4 bar (50–100 kW)	7095595
Kaitseklapp, 6 bar (50–100 kW)	7736700914
Kaitseklapp, 4 bar (125–150 kW)	8738903407
Kaitseklapp, 6 bar (125–150 kW)	8738903408

# Soojusvaheti

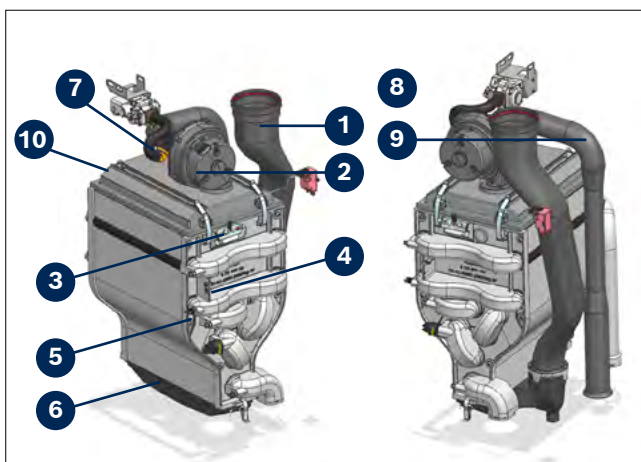
## Patenteeritud ALU-Plus soojusvaheti

- Täpselt konstrueeritud soojusvaheti on valmistatud alumiiniumi ja räni sulamist. See materjal on kerge ja vastupidav ning tagab kiire soojuse ülekandumise.
- Vastupidavuse suurendamiseks ja tõhususe optimeerimiseks kasutatakse soojusvaheti juures meie uusimat ALU-PLUS tehnoloogiat. Alumiiniumtorude välisküljel olevate jahutusribade välispindala on suurendatud, et suurendada kuumade suitsugaaside poolt soojusvahetile tagastatavat energiahulka.
- Spiraalikujuline kanal torude sees suurendab sisepindala, tagades vee suurema kokkupuute kuumaga ja soojuse optimaalse ülekandumise. Soojusvaheti laiad kanalid vähendavad voolutakistuse miinimumini ning see koos täielikult isoleeritud korpusega tagab Logamax plus GB272 uskumatult vaikse töö.

## Plasma polümeriseerimisega valmistatud soojusvaheti

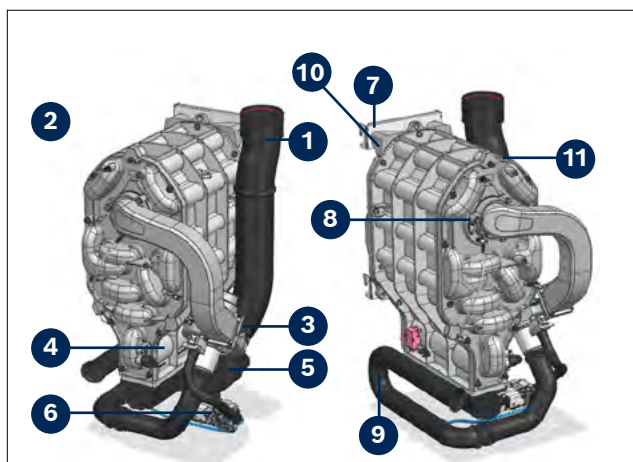
- Soojusvaheti torude pinda on töödeldud patenteeritud plasma polümeriseerimisega, mis muudab pinna nii siledaks, et setted ei saa selle külge kinnituda ja soojusvaheti jääb tänu sellele puhtaks.
- Nii säilib soojusvaheti suur energiatõhusus ja puudub vajadus mehaanilise puhastamise järele. Hooldamise ajal loputatakse soojusvaheti lihtsalt läbi.

## Soojusvaheti 50–100 kW



- |  |                                 |
|--|---------------------------------|
| 1 Suitsugaaside väljavool<br>Ø 110 mm          | 6 Kondensaadialus               |
| 2 Ventilator                                   | 7 Kinnine gaasikanal, EPDM-toru |
| 3 Sädesüüde, ionisatsiooniandur                | 8 Gaasiarmatuur                 |
| 4 Kinnitus paigaldamiseks küttekatla külgedele | 9 Õhu sissevõtutoru             |
| 5 Pealevoolu temperatuuri piiraja              | 10 Automaatne õhueraldi         |

## Soojusvaheti 125–150 kW (C8)



- |   |   |
|---|---|
| 1 Suitsugaaside väljavool<br>Ø 110 mm     | 6 Kontrollavaga kondensaadialus               |
| 2 Ventilator                              | 7 Kinnine gaasikanal, EPDM-toru               |
| 3 Sädesüüde, ionisatsiooniandur           | 8 Gaasiarmatuur                               |
| 4 Kinnitus paigaldamiseks küttekatla taha | 9 Õhu sissevõtutoru                           |
| 5 Pealevoolu temperatuuri piiraja         | 10 Automaatne õhueraldi                       |
|   | 11 Sisseehitatud suitsugaaside tagasilööklapp |

# Elektrisüsteem ja -ühendused

Konstruksioon tagab kõige parema juurdepääsu sisend- ja väljundühendustele.

Seadme õigeks elektriliseks ühendamiseks on sellel integreeritud juhtmete marsruutimine. Küttekattlaga võib integreerida ühe mooduli EMS plus (näiteks MM100).

## Väikepingelised ühendused

Välise kütte vajaduse signaal I1  
(sees/väljas)

EMB BUS (RC310)

Välise blokeerimine I3

Välistemperatuuri andur T1

Boileri andur TW1

Hüdraulilise eraldaja (HE) andur TO

EMSi ühendussiin



## Võrgupingelised ühendused

Teiste moodulite toide

Sooja tarbevee ringluspump või  
küttekontuuri pump

230 V toiteallikas

Tarbevee soojendamise pump või  
kolmesuunaline ventiil



HMI

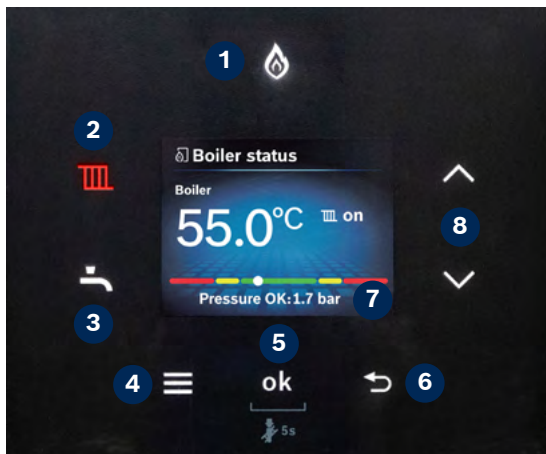


Juhtseade

- 1 Suitsugaaside ühendus DN110/160 integreeritud õhuharustusrestiga
- 2 Mooduli EMS plus sisseehitamise võimalus

## Juhtimisekraan

Puutetundlike nuppudega täisvärviline ekraan (38,5 mm x 50,7 mm)



- |   |                        |
|---|------------------------|
| 1 Põleti indikaator                       | 6 Tühistamisnupp       |
| 2 Küttenupp                               | 7 Küttevee rõhu näidik |
| 3 Sooja tarbevee nupp                     | 8 Nupud △ ja ▽         |
| 4 Menüünupp                               |                        |
| 5 OK-nupp<br>Lõõri puhastamise funktsioon |                        |

# Tehnilised nõuded

Neil lehekülgedel on antud ülevaade Logamax plus GB272 peamistest paigaldus- ja süsteemile esitatavatest nõuetest. Enne mis tahes tööde tegemist küttesüsteemis tuleb täita kõik küttekatlale lisatud paigaldusjuhised.

## Vajalik ruumipind

Logamax plus GB272 võib paigaldada seina külge või kaskaadiraamile. Paigalduskoha valimisel on oluline pidada kinni hooldamiseks vajalikest kaugustest.

### Minimaalne küttekatlale vajalik pind

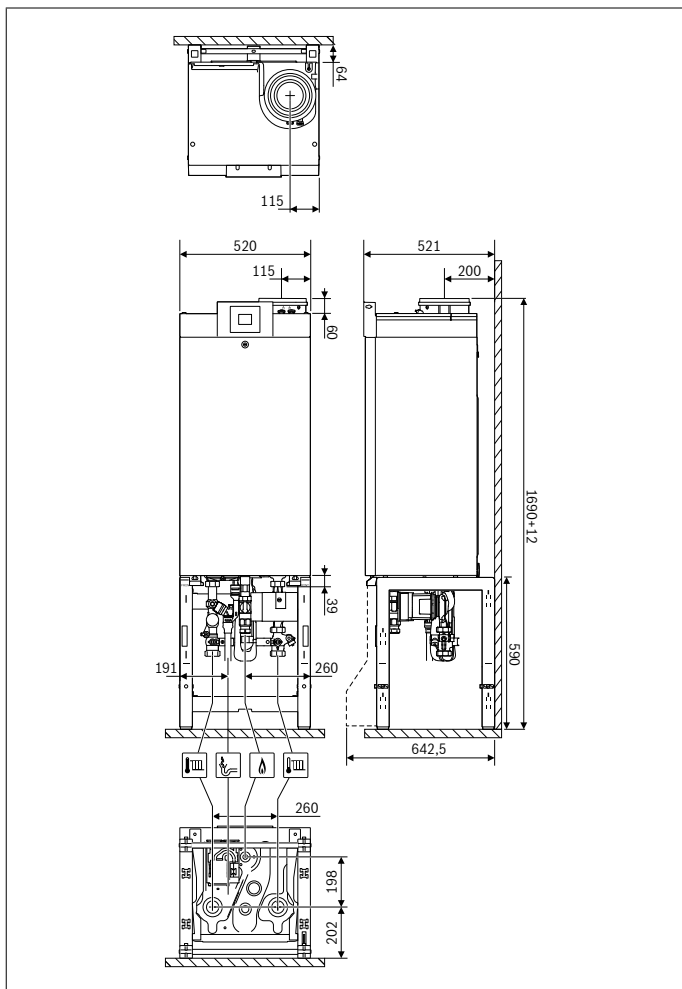
Hooldamiseks peab katla ees olema vähemalt 100 cm vaba ruumi.

### Kaugus seintest ja külgedest

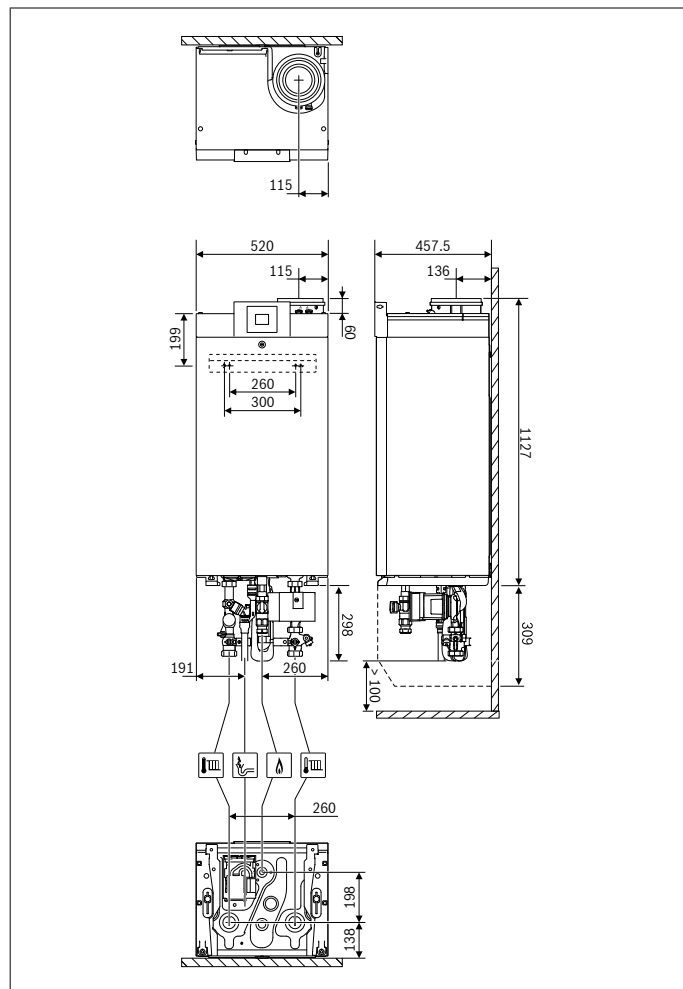
Mõlemal pool katelt peab olema vähemalt 5 mm laiune vaba pilu.

## 50–100 kW küttekatel

### Küttekatel GB272 raamil

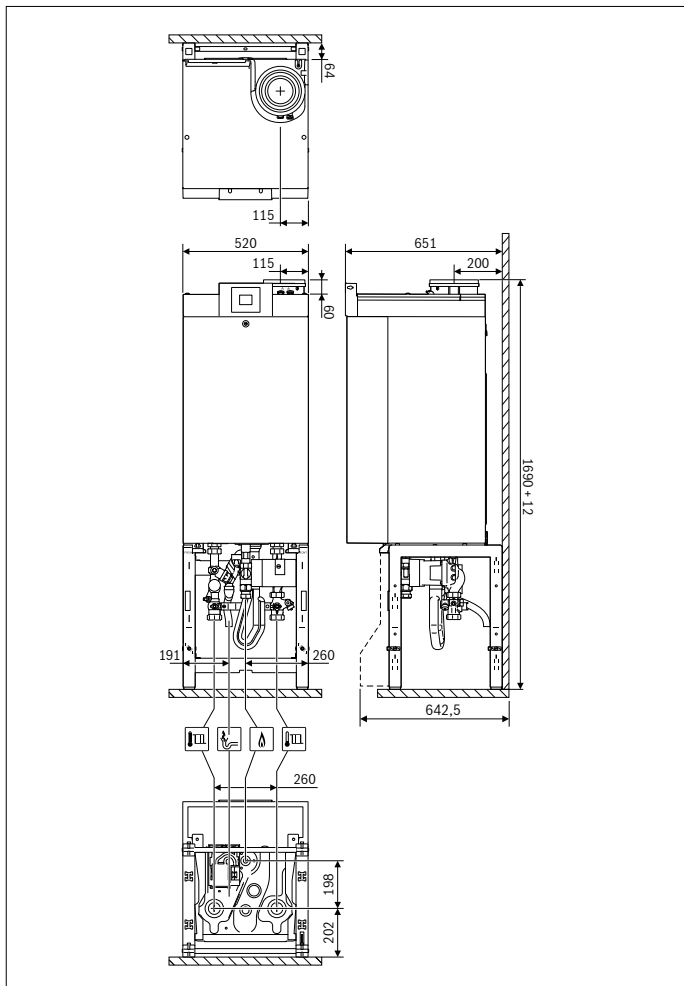


### Küttekatel GB272 seinal

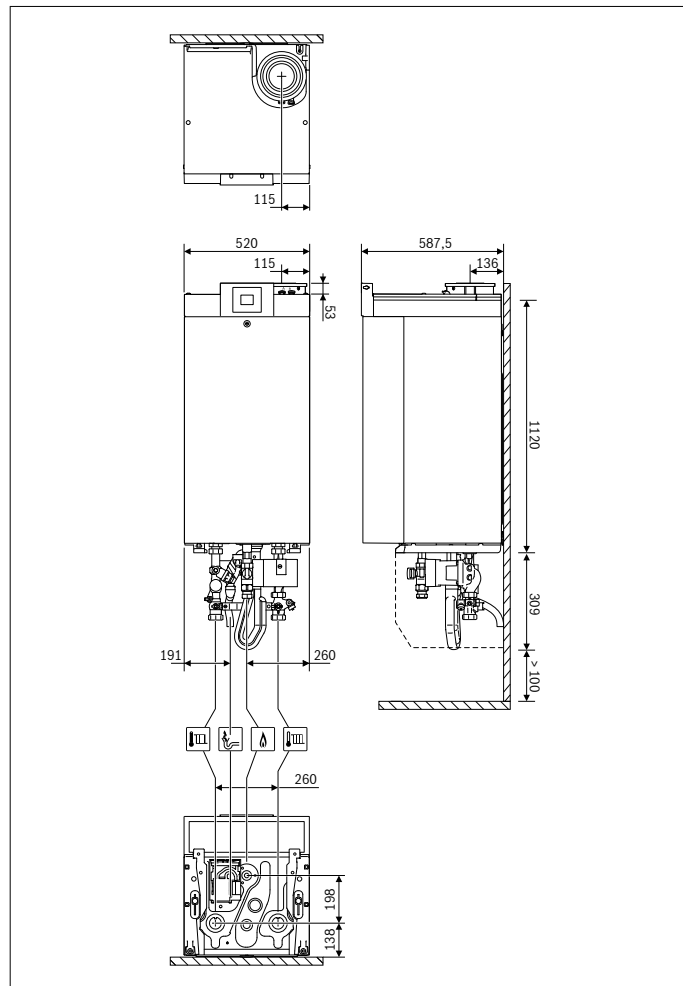


## 125–150 kW küttekotel

### Küttekotel GB272 raamil

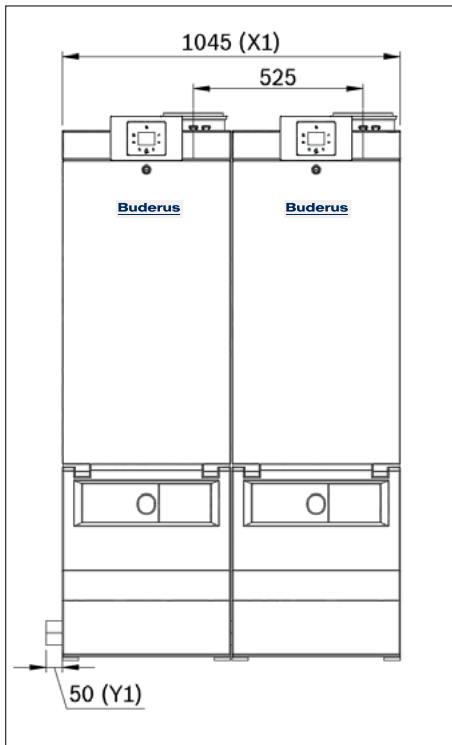


### Küttekotel GB272 seinäl

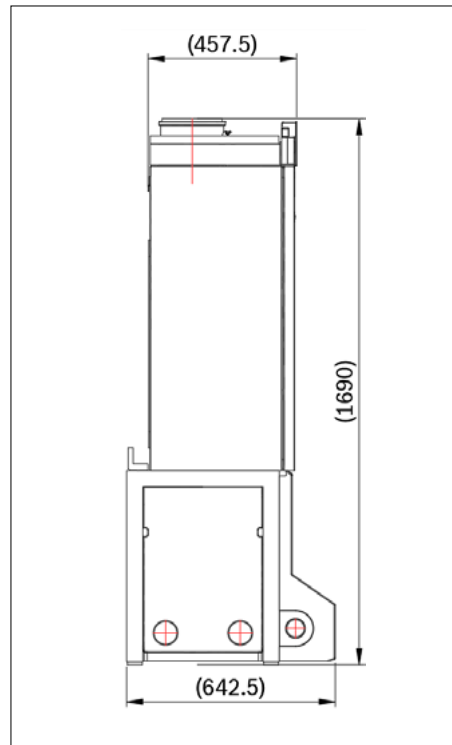


## Ritta paigutamine (TL)

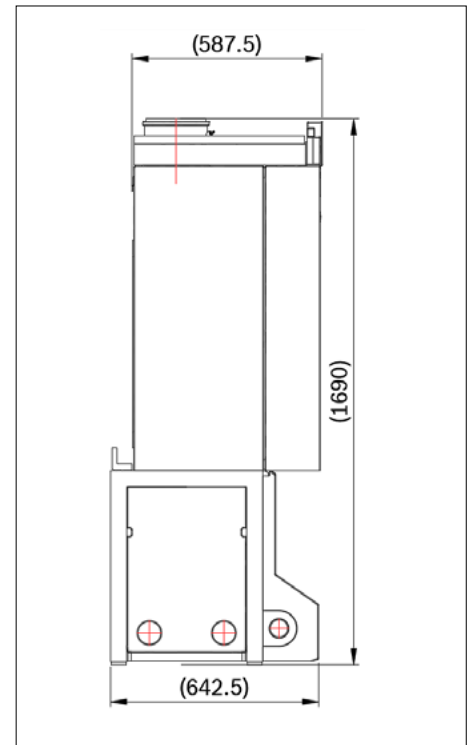
GB272 TL-i eestvaade



GB272 TL 50-100 kW



GB272 125 ja 150 kW

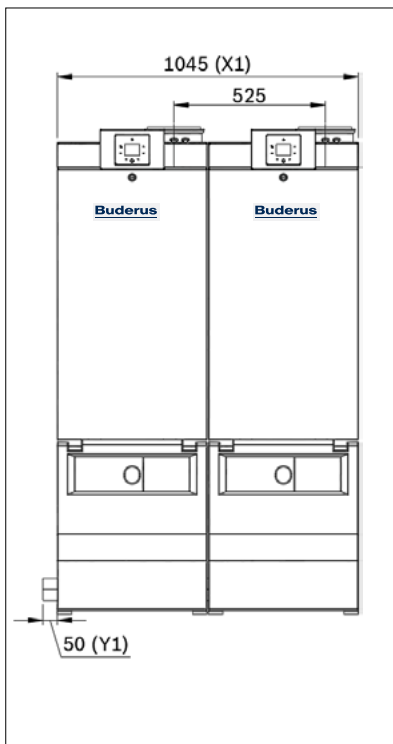


Variant	X1 + Y1 (mm)
TL1	520 + 50 = 570
TL2	1045 + 50 = 1095
TL3	1570 + 50 = 1620
TL4	2095 + 50 = 2145
TL5	2620 + 50 = 2670
TL6	3145 + 50 = 3195

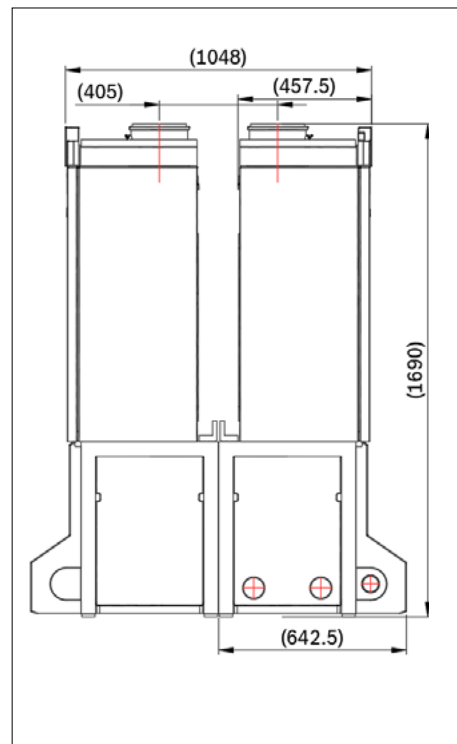
Variant	X1 mm (küttekatel)	Y1 mm (muhv)	L1 mm (HE pikkus)	Kokku, mm
TL1	520	50	492,8	1062,8
TL2	1045	50	492,8	1587,8
TL3	1570	50	796,5	2416,5
TL4	2095	50	796,5	2941,5
TL5	2620	50	796,5	3466,5
TL6	3145	50	796,5	3991,5

## Seljad vastakuti (TR)

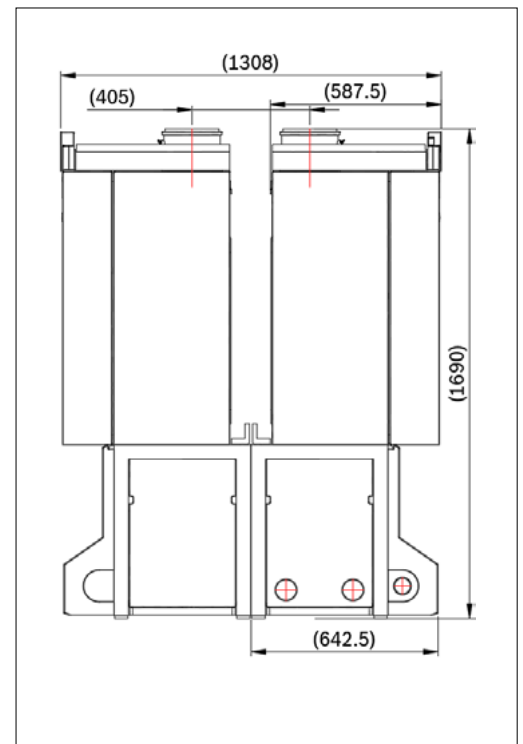
### GB272 TR-i eestvaade



### GB272 TR 50-100 kW



### GB272 TR 125 ja 150 kW



Variant	X1 + Y1 (mm)
TR2	520 + 50 = 570
TR3 ja TR4	1045 + 50 = 1095
TR5 ja TR6	1570 + 50 = 1620

Variant	X1 mm (küttekatel)	Y1 mm (muhv)	L1 mm (HE pikkus)	Kokku, mm
TR2	520	50	492,8	1062,8
TR3 ja TR4	1045	50	492,8	1587,8
TR5 ja TR6	1570	50	796,5	2416,5

# Veeühendused

## Millistel juhtudel tuleb kasutada hüdraulilist eraldajat või plaatsoojusvahetit?

Avatud või eriti saastunud süsteemide korral tuleb katlakontuuri eraldamiseks süsteemi põhiosast kasutada plaatsoojusvahetit.

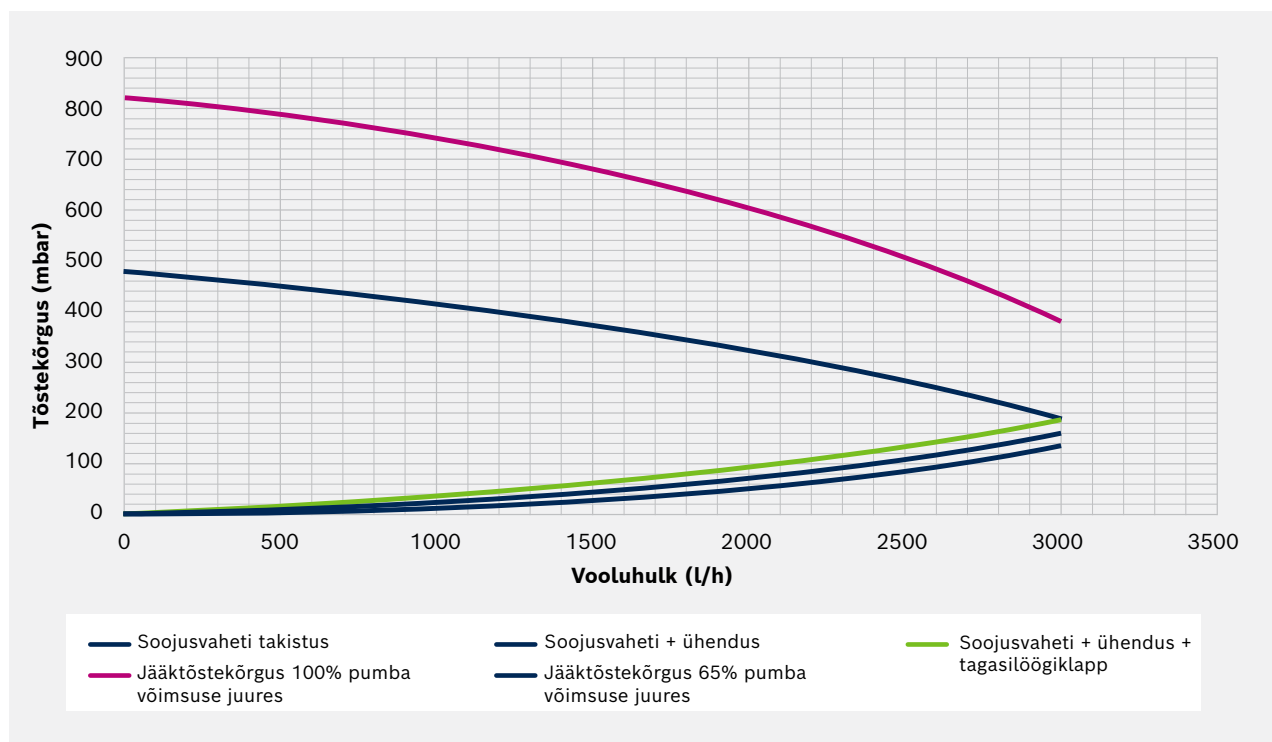
Puhaste suletud süsteemide korral, milles on mitu eraldi pumpadega juhitavat kütte- või sooja tarvevee kontuuri, tuleb paigaldada hüdrauliline eraldaja (HE). Sobiva suurusega hüdraulilist eraldajat sisaldavad kaskaadikomplektid on saadaval lisatarvikuna (tellimisnumbrit vt lk 42). HE eraldab katla pumbasõlmed hüdrauliliselt küttekontuuri pumpadest ja väldib hüdrauliliste probleemide tekkimist, mis võivad mõjutada küttesüsteemi õiget juhtimist. Kui süsteemis on pumpi rohkem kui üks, siis tuleb hüdraulilist eraldajat (või plaatsoojusvahetit) kindlasti kasutada.

## Pumba jääktõstekõrgus

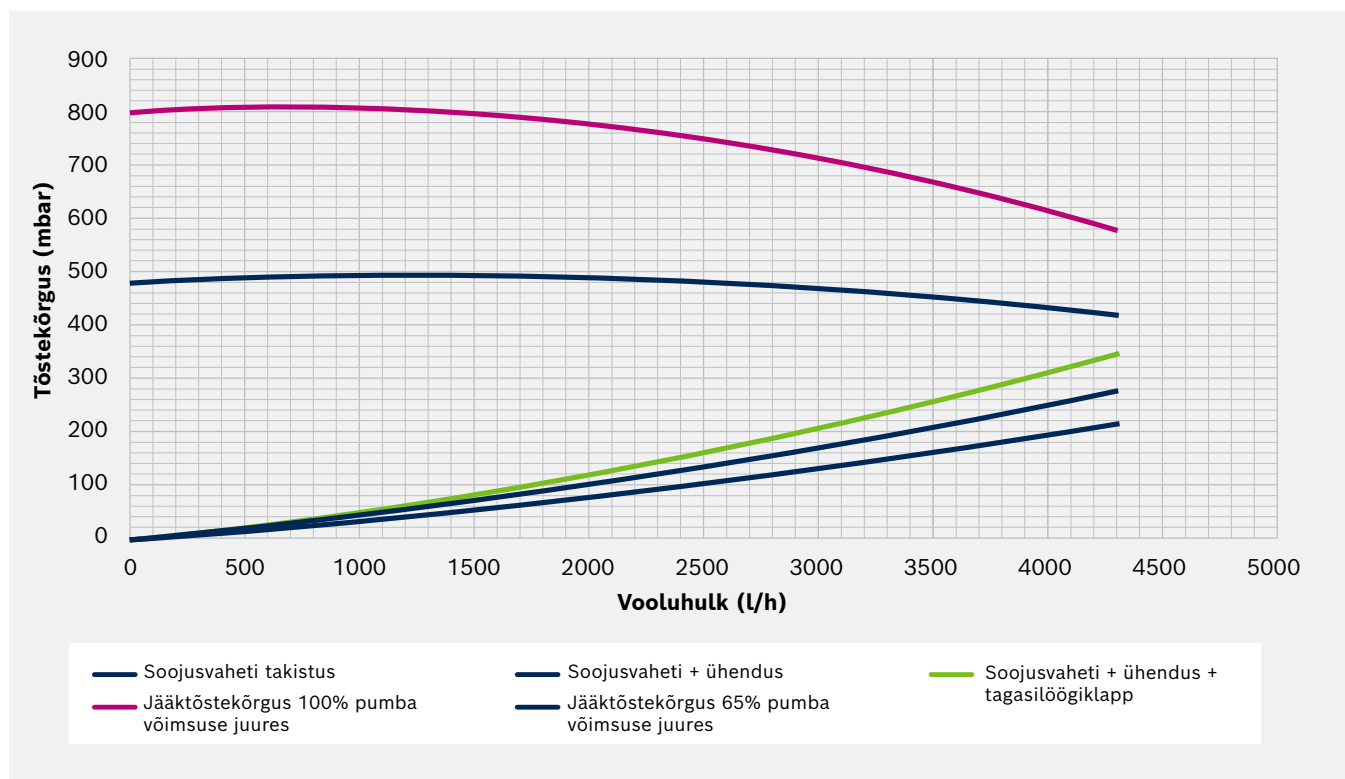
Ühe küttekatalaga süsteemile valitakse selline katlapumpade sõlm, mis sobib tüüpilistele küttekehadega süsteemidele. Seejuures peab katla pumba jääktõstekõrgus olema piisav, et see tuleks toime suurema osa tüüpiliste küttekehadega küttekontuuride takistusega.

Vanemate, tänapäevastele ehitusstandarditele mittevastavate või suure takistusega küttesüsteemide korral tuleb kasutada hüdraulilist eraldajat.

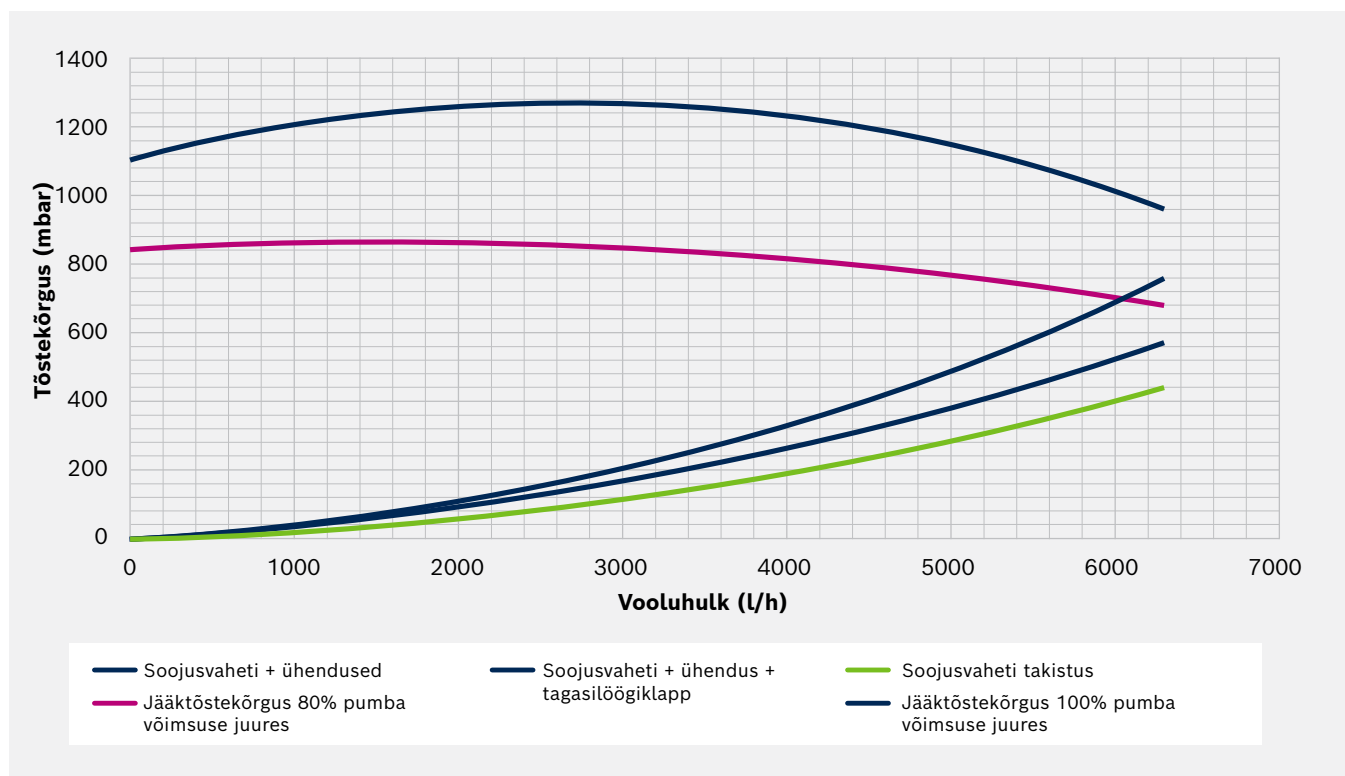
## 50 ja 70 kW pumba karakteristikud



## 85 ja 100 kW pumba karakteristikud



## 125 ja 150 kW pumba karakteristikud



## Maksimaalne temperatuuride erinevus

Kondensatsioonitüüpi katlaga (näiteks Logamax plus GB272) küttesüsteemid on kõige tõhusamad siis, kui tagasivoolu temperatuur on alla 55 kraadi. Selle saavutamiseks soovitatakse valdkonna juhistes temperatuuril 82/71 töötamiseks kavandatud vanemad küttesüsteemid tasakaalustada 80/60 ( $\Delta T$  20 K) peale. Välistemperatuuriga juhitava küttekontuuri korral on tagasivoolu temperatuur üldiselt 55 kraadist madalam alati, välja arvatud kõige külmematel päevadel.

Maksimaalne temperatuuride erinevus  $\Delta T$  ei tohi ikkagi ületada 25 K. Kui erinevus muutub suuremaks, moduleerib katel ise võimsust, et tagada ohutu töö.

## Vee kvaliteet

Enne süsteemi täitmist on soovitatav see hoolikalt läbi loputada ja kasutada täitmiseks ainult töötlemata puhast kraanivett. Saastunud vee kasutamine põhjustab sette ja korrosiooni teket, mis võib tekitada häireid küttekatla töös ja kahjustada soojusvahetit.

Vett ei tohi töödelda pH-d reguleerivate ainetega (kasutada keemilisi lisandeid) ega antifriisiga (välja arvatud Fernox Alphi 11), samuti ei tohi kasutada veepehmadeid. Soovitava vee kvaliteedi saavutamiseks võib kasutada toodet Sentinel X100 või Fernox MB1. Sentineli või Fernoxi kontsentratsioon peab vastama tootja juhistele ja vee kogusele süsteemis.

Vett võib ette valmistada vastavalt standardi VDI 2035 nõuetele.

## Küttesüsteemis kasutatava vee maksimaalne karedus

Katla võimsus P, kW	Süsteemi kogumaht		
	< 20 l/kW	>20 l/kW < 50 l/kW	> 50 l/kW
P ≤ 50	≤ 16,80 Ringlussüsteemid	≤ 11,2	< 0,1
50 < P ≤ 200	≤ 11,2	≤ 8,4	< 0,1
200 < P ≤ 600	≤ 8,4	< 0,1	< 0,1
P > 600	< 0,1	< 0,1	< 0,1

Logamax plus GB272-s ei tohi kasutada pehmendatud vett.

## pH väärtus

Kui soojatootja on valmistatud alumiiniumsulamist, peab töötlemata kütteeve pH olema vahemikus 8,2–9,0. Tuleb arvestada, et kütteeve pH võib süsteemi kasutamise alustamisele järgnevatel kuudel lubja eraldumise tõttu tõusta. Soovitav on pH väärtust mõõta esimese hooldamise ajal.

## Torude kvaliteet

Kui küttesüsteemis kasutatakse plastmasstorusid, näiteks põrandakütte korral, siis peavad need olema hapnikku mitte läbilaskvad. Kui plastmasstorud ei vasta sellele nõudmisele, tuleb süsteemi osad plaatsoojusvaheti abil teineteisest eraldada.

## Süsteemi täitmine (nõuded vee kohta)

Euroopa Liidus kehtivad küttesüsteemide täitmise meetodite kohta vett puudutavad nõuded. Need tagavad, et saastunud vesi ei satuks küttesüsteemist veevärki. On oluline selgitada välja need nõuded ja nende seos hoone tüübiga (elahoone või mitteiluhoone), samuti katla võimsusega.

## Gaasivarustusele esitatavad nõuded

Kui gaasi rõhk on madal, siis väheneb katla võimsus, seetõttu on oluline tagada, et gaasisüsteem suudaks tagada piisavas koguses õige rõhuga gaasi.

Maagaasi sisendrõhk peab olema vahemikus 17–25 mbar (gaasi rõhu mõõtmise juhiseid vt paigaldusjuhendist).

Enne paigaldamist tuleb kontrollida, kas gaasiarvesti võimsusest piisab kõigi ühendatud gaasiseadmete jaoks.

## Vedelgaasile ümberseadistamine

Vedelgaasile ümberseadistamise komplektid on saadaval kõigi võimsuste jaoks. Vedelgaasi rõhk peab olema vahemikus 25–45 mbar, kusjuures peab olema tagatud nõuetekohane kaitse nii üle- kui ka alarõhu eest.

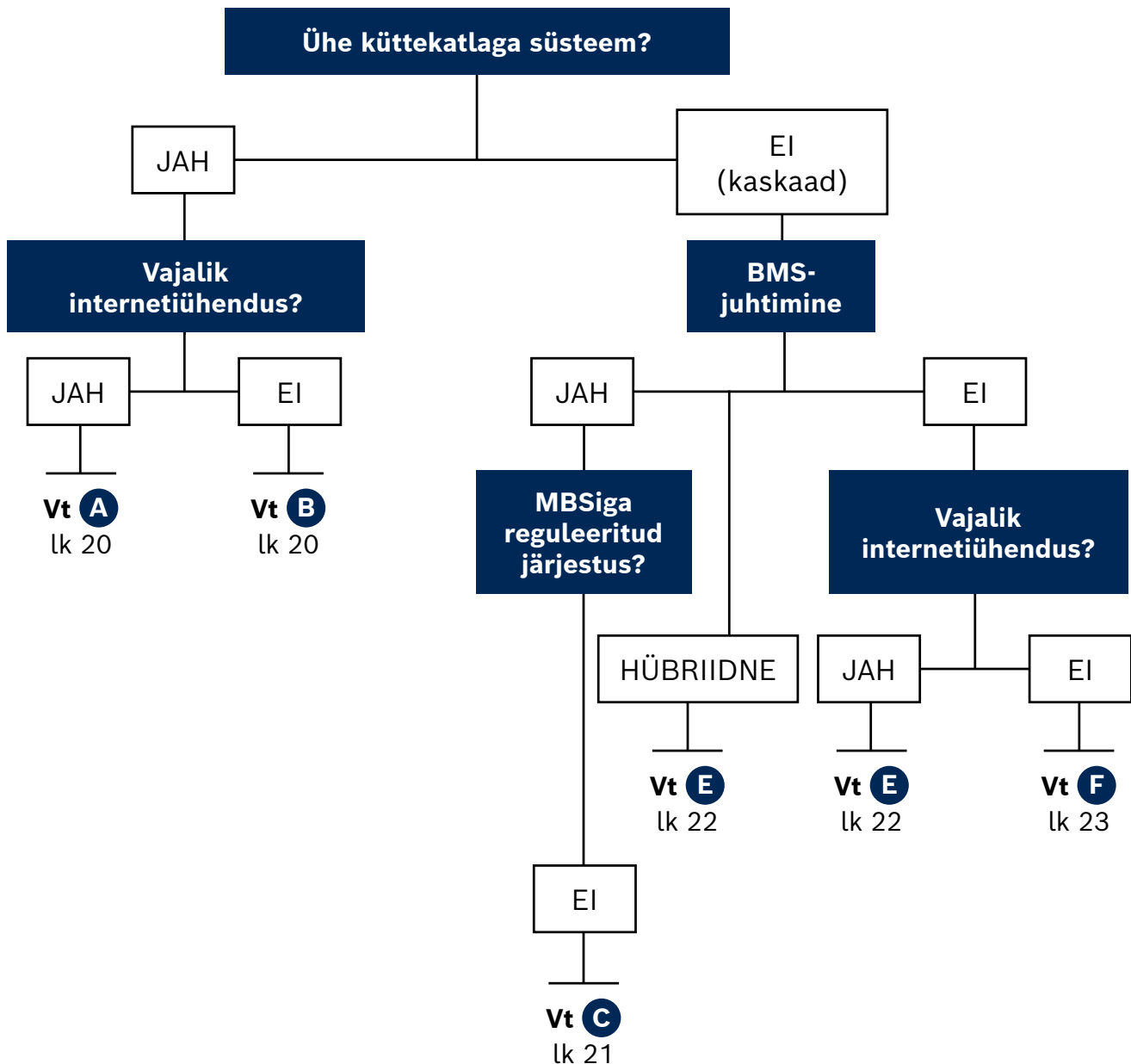
Seadet ei tohi paigaldada maapinnast madalamale ning hoone alumise osa ventilatsioon peab vastama asjakohase standardi nõuetele.

## Ümberseadistamise komplektid

Toode	Tellimisnr
Ümberseadistamise komplekt 3P 50 kW	7736702382
Ümberseadistamise komplekt 3P 70 kW	7736702383
Ümberseadistamise komplekt 3P 85 kW	7736702384
Ümberseadistamise komplekt 3P 100 kW	7736702385
Ümberseadistamise komplekt 3P 125 kW	7736701862
Ümberseadistamise komplekt 3P 150 kW	7736701863

# Milline juhtsüsteem sobib minu paigaldisele?

Logamax plus GB272 kasutamisel ühe katlaga süsteemis või kaskaadina saab rakendada mitmesuguseid juhtimisvõimalusi, mis sobivad eri kasutusviiside jaoks. Enda paigaldise jaoks kõige sobivama leidmiseks kasutage meie mugavat teejuhti.



## A Ühe küttekatalaga süsteem – internetiga ühendatud juhtsüsteem



### Regulaator Bosch EasyControl

7736701341 (valge)

7736701392 (must)

Bosch EasyControl on internetiga ühendatud nutitermostaat, mis pakub lihtsat, tänapäevast ja intuitiivset viisi mugavuse suurendamiseks majas.

Koos meie Smart TRVga kasutamisel saavad majaomanikud kütet igas ruumis kergesti eraldi reguleerida, et saavutada täielik mugavus (ainult 50–100 kW mudelite korral).

Seadme saab ühendada küttekatalaga kahesoonealise juhtme abil.



### Kolmesuunaline ventiil

7736701881

Kolmesuunaline ventiil tagab prioriteetse tarbevee soojendamise. Seda kasutatakse koos RC310 või EasyControliga.

See ühendatakse küttekatala juhtmete pesaga – 1¼" hüdrauliline ühendus.

Boileri küttekeha võimsus peab olema vähemalt 50% katla võimsusest. Kui tarbitav võimsus on alla 50%, vt allpool olevat reguleerimisvõimalust B.

## B Ühe küttekatalaga süsteem – standardne juhtsüsteem

Kui paigaldise jaoks ei ole internetiühendust vaja, siis võib kasutada regulaatorit RC310 koos laiendusmodulitega MM100. Kui süsteem hõlmab ka päikesekütet, võib kasutada MS100 või MS200. Mitme küttekontuuri korral võib tsoonide eraldi juhtimiseks kasutada RC310.



### Logamatic RC310

7738111127 (must)

7738111128 (valge)

Regulaatoril RC310 on energia haldamise süsteem EMS 2, millel on täiustatud funktsioonid, näiteks välistemperatuuri põhjal reguleerimine ja optimaalne töö.

Välistemperatuuri põhjal reguleerimine on eriti kasulik suuremate hoonete korral, kus võib olla raske leida lähtumiseks head köetavale pinnale vastavat ruumi. Põhja poole suunatud välisandurit kasutatakse õige pealevoolu temperatuuri määramiseks, et saavutada küttekõvera alusel sobiv ruumi temperatuur. Siis saavad näiteks kohalikud TRV-d küttekehadel täpselt reguleerida ruumi lõplikku temperatuuri nii, et see vastab kasutajate soovidele.

Välistemperatuuri põhjal reguleerimist kasutades tagatakse suurema osa kütteperioodist madalam pealevoolu temperatuur, mis omakorda vähendab tagasivoolu temperatuuri ja aitab nii suurendada kondensatsioonitüüpi katla tõhusust.



### MM100

7738110139

Kasutatakse lisaküttekontuuride (kuni 4) või sooja tarbevee lisakontuuri (kuni 1).



### MS100

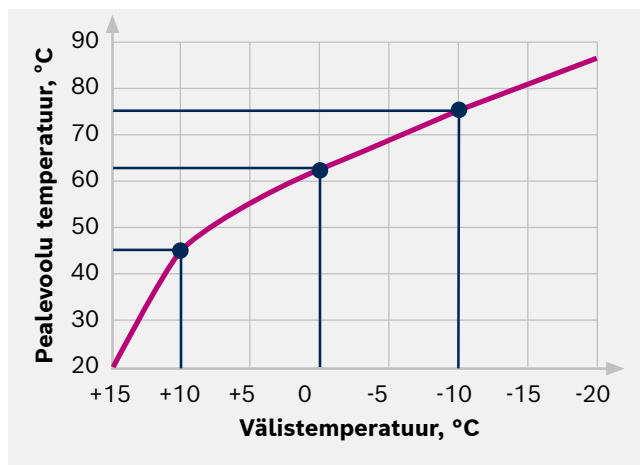
7738110123

Modul päikesepaneelide integreerimiseks.

## Välitemperatuuri põhjal reguleerimise eelised

Regulaator RC310 oskab muuta eri küttekontuuride temperatuuri sõltuvalt välitemperatuurist, mida mõõdetakse väikese välisanduriga.

Segistiga küttekontuuride korral tähendab see, et igal küttekontuuril on oma parameetrid ja küttekatel varustab vajaliku soojushulgaga ainult konkreetseid süsteemi osi. See on eriti tõhus kevadel ja sügisel, sest nii saab küttekontuuride temperatuuri märkimisväärselt alandada ning säästa kütust ja tagada kõige suurema kondensatsiooni kasuteguri.



Diagrammil on näidatud, kuidas saab regulaatoriga RC310 küttekõverat igal hetkel muuta, tagades nii kasutajale maksimaalse mugavuse.

Pealevoolu temp., °C	Välitemp., °C
45	10
62	0
75	-10



## Kaskaad – BMS-juhtimine (Buderuse juhitud katelde järjestus)



### Kaskaadmoodul MC400

7738111003

Olemasoleva BMSiga ühendamisel lihtsustab MC400 kaskaadühenduse optimaalse töö saavutamist.

Juhtivat katelt vahetades välditakse mõne seadme liigset koormamist. Samuti kasutatakse soojusvõimsuse moduleerimisel BMSi 0–10 V signaali. See kõik on saavutatav ilma programmeerimise ja keerulise seadistamiseta, nii et tegu on tõelise plug and play juhtimisega.

Ühe MC400 abil saab juhtida maksimaalselt nelja katelt. Kõige rohkem saab kasutada viit moodulit MC400 ning seda kuni 16 katla juhtimiseks koguvõimsusega kuni 2,2 MW.

Koos kaskaadmooduliga MC400 tuleb kasutada hüdraulilise eraldaja andurit (tellimisnr 7735600656).

## E Kaskaad – internetiga ühendatud juhtsüsteem



### BFU ruumitermostaat

30002256

BFU on kaugjuhtimissüsteem, mis võimaldab reguleerida temperatuuri kasutaja elu- või tööruumist. See sisaldab ruumitemperatuuri andurit.

### Buderuse nutiregulaator Logamatic R5313

7736602051

R5313 on nutiregulaator, mille standardvarustuses on kaugjuurdepääs interneti teel ja välistemperatuuri põhjal reguleerimine.

Regulaator võib töötada nii koos BMS-süsteemiga kui ka sellest sõltumatult. R5313 saab plugin-tüüpi funktsionaalsete moodulitega laiendada ning luua küttekatelde kaskaadi, ühendada mitu küttekontuuri ja tagada kahe eraldiseisva sooja tarbevee kontuuri juhtimise.

Standardvarustuses reguleerib R5313 sooja tarbevee kontuuri; segistiga või ilma selleta küttekontuuride jaoks on vajalikud lisamoodulid. R5313 võimaldab kuni nelja lisamooduli kasutamist.

Koos selle regulaatoriga tuleb kasutada hüdraulilise eraldaja andurit (tellimisnr 7735600656).



### Kütte ja sooja tarbevee reguleerimise moodul FM-MW

8718598831

Juhtmoodul ühe segistiga või ilma selleta küttekontuurile ja ühele sooja tarbevee kontuurile (boileri täitmise ja ringluspumbaga).

Kõigil juhtmetel on värvikoodiga pistmikud, mis võimaldavad kiiret ühendamist põhiregulaatoriga (BFU kui tarvik).



### Küttekontuuri reguleerimise moodul FM-MM

8718598828

Juhtmoodul kahele segistiga või ilma selleta küttekontuurile. Tarnitakse koos ühe temperatuurianduriga FV/FZ.

Kõigil juhtmetel on värvikoodiga pistmikud, mis võimaldavad kiiret ühendamist põhiregulaatoriga (BFU kui tarvik, mitte rohkem kui 2 tk). Kahe segistiga kontuuri kasutamisel on vajalik lisaandur FV/FZ.



### Kaskaadi reguleerimise moodul FM-CM

7736602092

FM-CM-i abil saab reguleerida 2–4 küttekatla modulatsiooni ja järjestust. 0–10 V sisend kasutamiseks koos BMS-regulaatoriga.

## F

**Kaskaad – standardne juhtimine**

Võimaldab juhtida kaskaadi kasutamiseks koos olemasolevate kütte ja sooja tarbevee taimerite ja temperatuuriregulaatoritega.

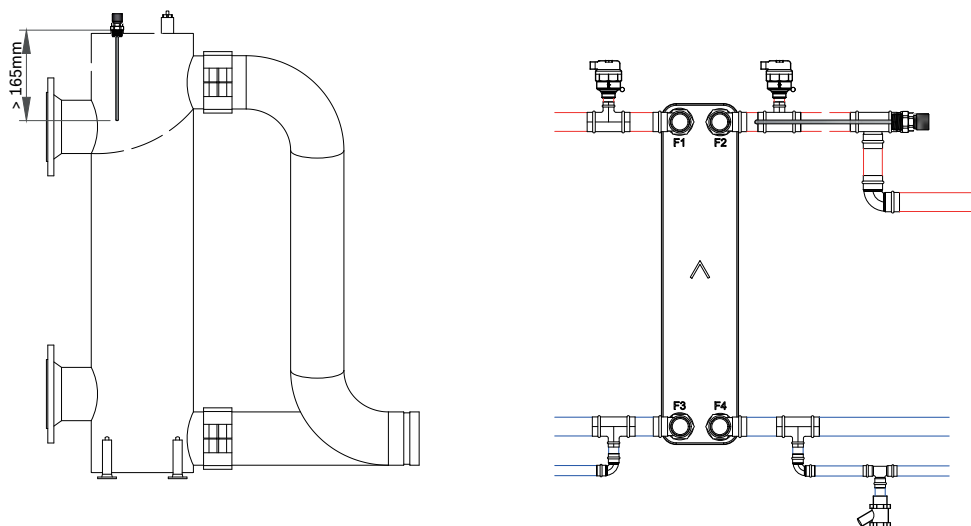
**Kaskaadmoodul MC400**

7738111003

MC400 on ideaalne lahendus selliste küttesüsteemide jaoks, milles kasutatakse olemasolevat juhtsüsteemi, mis ei võimalda katlaid järjestada ega juhtivat katelt vahetada. Ühe MC400 abil saab reguleerida kuni nelja küttekatelet, kuid seda saab ühendada teiste moodulitega MC400, mis võimaldab kuni 16 katla juhtimist (selleks on vaja viis MC400). Peamoodul määrab küttekatelde järjestuse, et need vastaksid nõudlusele, ning muudab juhtivat küttekatelet, et tagada kogu kaskaadi ühtlane kasutamine.

MC400 on mitmesuguseid konfigureerimisvõimalusi, mis tagavad välise regulaatori 0–10 V DC või 230 V sisselülitamissignaali kasutamist.

Hüdraulilise eraldaja või plaatsoojusvaheti korral on vajalik pealevoolu andur (tellimisnr 7735600656).

**Regulaatorid, moodulid ja andurid**

Toode	Tellimisnr
Regulaator RC310 (valge)	7738111128
Regulaator RC310 (must)	7738111127
Moodul MM100 ühe küttekontuuri jaoks	7738110139
Kaskaadmoodul MC400	7738111003
Päikeseküttemoodul MS200	7738110125
Boileri andur	7735502288
HE andur (moodulile MC400)	7735600656

Toode	Tellimisnr
Regulaator R5313	7736602051
R5310 (laiendusmoodul)	7736605950
Moodul FM-CM	7736602092
Moodul FM-WM	8718598831
Moodul FM-MM	8718598828
Moodul FM-AM	7736602073
VPN-ruuter ERT50	736603505
Moodul FM-RM (siin)	8732900363
Temperatuuranduri komplekt FV/FZ	5991376
Boileri andur (AS1.6)	7735502288
HE andur (regulaator 8313)	7735600656

# Suitsugaaside väljajuhtimine

Müügil olevate küttekatelde suitsugaaside väljajuhtimine ja ventilatsioon on hoolikalt lahendatud mitmesugustest valdkonna standarditest ja tingimustest lähtudes.

Küttekatelde Logamax plus GB272 kohta on olemas eraldi suitsugaaside väljajuhtimise juhend, mille saab alla laadida meie veebisaidilt.

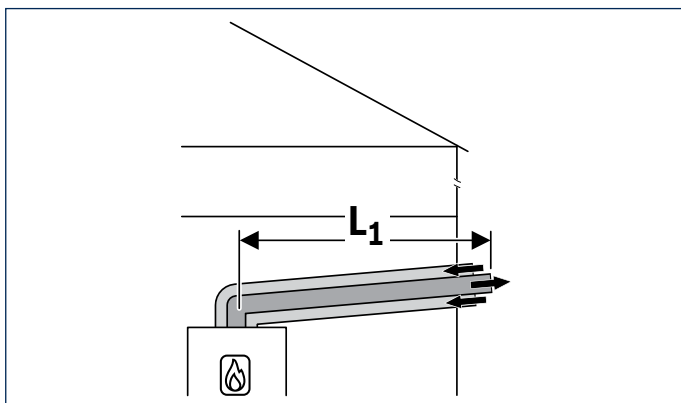
## Küttekatelde GB272 suitsugaaside väljajuhtimine horisontaalselt läbi välisseina C<sub>13x</sub> (ruumiõhust sõltumatu töö)

### Kontsentrilised suitsugaaside väljajuhtimise lahendused

Küttekateldele, mille korral kasutatakse ruumiõhust sõltumatu kontsentrilisi suitsugaaside väljajuhtimise süsteeme, on saadaval standardsed suitsugaaside väljajuhtimise lahendused. Logamax plus GB272 jaoks on lai valik kontsentriliste suitsugaasitorude komponente nii horisontaalsete, vertikaalsete kui ka reguleeritavate suitsugaasi väljaviikude jaoks.

### Suitsugaasitorude maksimaalselt lubatud pikkused

Max ekvivalentseid suitsugaasitorude pikkused	110/160 mm (L <sub>1</sub> )
GB272 50 kW	11 m
GB272 70 kW	16 m
GB272 85 kW	11 m
GB272 100 kW	12 m
GB272 125 kW	3 m
GB272 150 kW	3 m



### Kontsentriliste suitsugaasitorude C<sub>13</sub> ja C<sub>33</sub> pikkused ja üleminekud

Küttekatelde Logamax plus GB272 korral tuleb rakendada järgmisi ekvivalentseid suitsugaasitorude pikkusi ja põlvi.

### 110/160 mm suitsugaasitorude tarvikud C<sub>13x</sub>

Komponendid	Tellimisnr	Kirjeldus
	7738113093	Ø 110/160 mm, horisontaalse suitsugaasitoru komplekt
	7738113100	Ø 110/160 mm, 1 m suitsugaasitoru pikendus
	7738113099	Ø 110/160 mm, 0,5 m suitsugaasitoru pikendus
	7738113101	Ø 110/160 mm, 2 m suitsugaasitoru pikendus
	7738113105	Ø 110/160 mm, 87° põlv
	7738113104	Ø 110/160 mm, 45° põlv
	7738113103	Ø 110/160 mm, 30° põlv
	7738113102	Ø 110/160 mm, 15° põlv
	7738113135	Suitsugaasitoru seinaklamber, Ø 160 mm (komplektis 3 tk)

### 110/160 mm horisontaalse suitsugaasitoru komplekt

- 1 x seinaviimistlusplaat (valge)
- 1 x väline lühike suitsugaasitoru (roostevaba)
- 1 x 87° põlv
- 1 x horisontaalne suitsugaasitoru (pikkus 500 mm)
- 1 x välisseina viimistlusplaat (roostevaba)

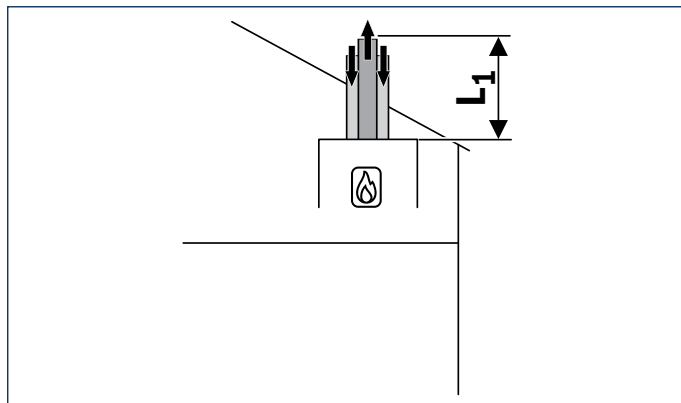
**Tellimisnr 7738113093**

# Küttekatelde GB272 suitsugaaside väljajuhtimine vertikaalselt läbi katuse C<sub>33x</sub>

(ruumiõhust sõltumatu töö)

## Suitsugaasitorude maksimaalselt lubatud pikkused

Max ekvivalentsed suitsugaasitorude pikkused	110/160 mm (L <sub>1</sub> )
GB272 50 kW	21 m
GB272 70 kW	22 m
GB272 85 kW	16 m
GB272 100 kW	16 m
GB272 125 kW	5 m
GB272 150 kW	5 m



### 110/160 mm vertikaalse suitsugaasitoru komplekt

- 1 x lühike suitsutoru
- 1 x sisemine toru
- 1 x kinnituskronštein
- 1 x välimine toru

**Tellimisnr 7738113090**

## 110/160 mm suitsugaasitorude tarvikud C<sub>33x</sub>

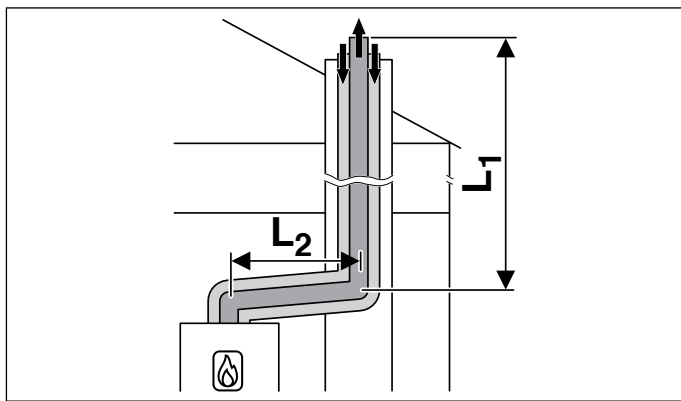
Komponendid	Tellimisnr	Kirjeldus
	7738113090	Ø 110/160 mm, vertikaalse suitsugaasitoru komplekt
	7738113100	Ø 110/160 mm, 1 m suitsugaasitoru pikendus
	7738113099	Ø 110/160 mm, 0,5 m suitsugaasitoru pikendus
	7738113101	Ø 110/160 mm, 2 m suitsugaasitoru pikendus
	7738113105	Ø 110/160 mm, 87° põlv
	7738113104	Ø 110/160 mm, 45° põlv
	7738113103	Ø 110/160 mm, 30° põlv
	7738113102	Ø 110/160 mm, 15° põlv
	7738113135	Suitsugaasitoru seinaklamber, Ø 160 mm (komplektis 3 tk)
	7738113126	Ø 110/160 mm, 0° väljaviik lamekatusele 170 mm
	7738113127	Ø 110/160 mm, 0°–15° väljaviik lamekatusele 170 mm
	7738113128	Ø 110/160 mm, 5°–25° väljaviik kaldkatusele
	7738113129	Ø 110/160 mm, 25°–45° väljaviik

# Küttekatelde GB272 suitsugaaside väljajuhtimine vertikaalselt šahtis C<sub>33x</sub>

(ruumiõhust sõltumatu töö)

## Suitsugaasitorude maksimaalselt lubatud pikkused

Max ekvivalentsed suitsugaasitorude pikkused	110/160 mm (L <sub>1</sub> )	Horizontaalse osa max pikkus (L <sub>2</sub> )
GB272 50 kW	15	3 m
GB272 70 kW	16	3 m
GB272 85 kW	10	3 m
GB272 100 kW	10	3 m



### Ø 110/160 mm suitsugaasitoru komplekt šahti jaoks

- 1 x seinaviimistlusplaat (valge)
- 1 x tugipõlv šahtis
- 1 x horisontaalne suitsugaasitoru (pikkus 500 mm)
- Suitsugaasitoru seinaklamber, Ø 160 mm (komplektis 3 tk)

**Tellimisnr 7738113080**

## 110/160 mm suitsugaasitorude tarvikud C<sub>33x</sub>

Komponendid	Tellimisnr	Kirjeldus
	7738113080	Ø 110/160 mm, suitsugaasitoru komplekt šahti jaoks
	7738113100	Ø 110/160 mm, 1 m suitsugaasitoru pikendus
	7738113099	Ø 110/160 mm, 0,5 m suitsugaasitoru pikendus
	7738113101	Ø 110/160 mm, 2 m suitsugaasitoru pikendus
	7738113105	Ø 110/160 mm, 87° põlv
	7738113104	Ø 110/160 mm, 45° põlv
	7738113103	Ø 110/160 mm, 30° põlv
	7738113102	Ø 110/160 mm, 15° põlv
	7738113135	Suitsugaasitoru seinaklamber, Ø 160 mm (komplektis 3 tk)
	7738112721	Šahti väljaviik Ø 110, must
	7738112722	Šahti väljaviik Ø 110, terasest

# Küttekatelde GB272 suitsugaaside väljajuhtimine vertikaalselt šahtis B<sub>23</sub>/B<sub>53</sub>

(ruumiõhust sõltuv töö)

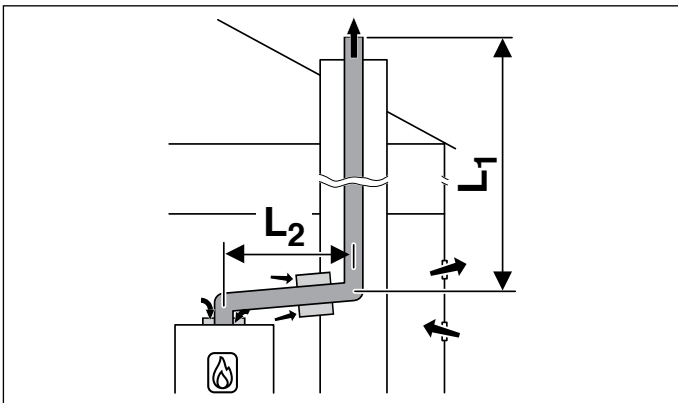
## Ruumiõhust sõltuv väljajuhtimise viis B<sub>23</sub>

Kui ei ole võimalik ehitada sobivat ruumiõhust sõltumatut suitsugaaside väljajuhtimise kanalit, võib kasutada ruumiõhust sõltuvaid väljajuhtimissüsteeme, milles

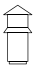
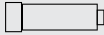

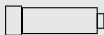





rakendatakse olemasolevaid lõõre või spetsiaalselt valmistatud süsteeme. Logamax plus GB272 jaoks on terve rida komponente kasutamiseks suitsugaaside väljajuhtimise viisiga B<sub>23</sub>.

## Suitsugaasitorude maksimaalselt lubatud pikkused

Max ekvivalentsed suitsugaasitorude pikkused	110 mm (L <sub>1</sub> )	Horisontaalse osa max pikkus (L <sub>2</sub> )
GB272 50 kW	50	3 m
GB272 70 kW	50	3 m
GB272 85 kW	50	3 m
GB272 100 kW	50	3 m
GB272 125 kW	32	3 m
GB272 150 kW	28	3 m



## 110 mm suitsugaasitorude tarvikud B<sub>23</sub>/B<sub>53</sub>

Komponendid	Tellimisnr	Kirjeldus
	7738113084	Ø 110 mm, suitsugaasitoru komplekt šahti jaoks
	7738112680	Ø 110 mm, 1 m suitsugaasitoru pikendus
	7738112679	Ø 110 mm, 0,5 m suitsugaasitoru pikendus
	7738112681	Ø 110 mm, 2 m suitsugaasitoru pikendus
	7738113108	Ø 110 mm, 87° põlv
	7738113109	Ø 110 mm, 45° põlv
	7738112682	Ø 110 mm, 30° põlv
	7738112683	Ø 110 mm, 15° põlv
	7738112728	Suitsugaasitoru seinaklamber, Ø 110 mm (komplektis 3 tk)

### Ø 110 mm suitsugaasitoru komplekt šahti jaoks

- 1 x seinaviimistlusplaat (valge)
- 1 x tugipõlv šahtis
- 1 x horisontaalne suitsugaasitoru (pikkus 500 mm)
- Suitsugaasitoru seinaklamber, Ø 110 mm (komplektis 3 tk)
- 1 x kontroll-luugiga põlv
- 1 x šahti väljaviik Ø 110, must
- 1 x vertikaalne suitsugaasitoru (pikkus 500 mm)
- 1 x õhurest

**Tellimisnr 7738113084**

# Küttekatelde GB272 suitsugaaside väljajuhtimine vertikaalselt šahtis C<sub>93x</sub>

(ruumiõhust sõltumatu töö)

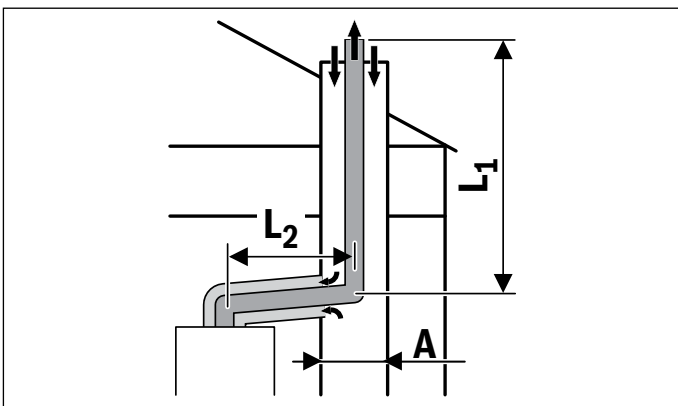
## Ruumiõhust sõltumatu väljajuhtimise viis C<sub>93</sub>

Kui on vajalik ruumiõhust sõltumatu suitsugaaside väljajuhtimine, kuid ei saa kasutada standardset kontsentrilist suitsugaasitoru, võib kasutada olemasolevat lõõri väljajuhtimise viisiga C<sub>93</sub>. Enne selle võimaluse kasutamist tuleb lõõr üle kontrollida ja veenduda, et see ei ole kahjustunud, on puhas ja piisava suurusega.

Väljajuhtimise viisi C<sub>93</sub> korral kasutatakse lõõri spetsiaalse väljaviigu ja alumise osa abil põlemisõhuga varustamise kanalina. Sisemises väljavoolukanalis kasutatakse standardseid suitsugaasitorude komponente, mis on analoogsed nendega, mida on kirjeldatud väljajuhtimise viisi B<sub>23</sub> jäiga variandi korral.

## Suitsugaasitorude maksimaalselt lubatud pikkused

Max ekvivalentsed suitsugaasitorude pikkused	110 mm (L <sub>1</sub> )							Horizontaalse osa max pikkus (L <sub>2</sub> )
	Ruudukujuline				Ümmargune			
	140	160	180	200	160	180	200	
GB272 50 kW	9	21	21	21	11	21	21	3 m
GB272 70 kW	9	26	33	33	11	27	33	3 m
GB272 85 kW	5	18	28	33	7	18	28	3 m
GB272 100 kW	6	18	29	34	7	19	28	3 m
GB272 125 kW	-	-	3	4	-	2	3	3 m
GB272 150 kW	-	-	2	3	-	2	2	3 m



### Ø 110 mm suitsugaasitoru komplekt šahti jaoks

- 1 x seinaviimistlusplaat (valge)
- 1 x tugipõlv šahtis
- 1 x horisontaalne suitsugaasitoru (pikkus 500 mm)
- Suitsugaasitoru seinaklamber, Ø 110 mm (komplektis 3 tk)
- 1 x kontroll-luugiga põlv
- 1 x šahti väljaviik Ø 110, must

**Tellimisnr 7738113075**

## 110 mm suitsugaasitorude tarvikud C<sub>93x</sub>

Komponendid	Tellimisnr	Kirjeldus
	7738113075	Ø 110 mm, suitsugaasitoru komplekt šahti jaoks
	7738112680	Ø 110 mm, 1 m suitsugaasitoru pikendus
	7738112679	Ø 110 mm, 0,5 m suitsugaasitoru pikendus
	7738112681	Ø 110 mm, 2 m suitsugaasitoru pikendus
	7738113108	Ø 110 mm, 87° põlv
	7738113109	Ø 110 mm, 45° põlv
	7738112682	Ø 110 mm, 30° põlv
	7738112683	Ø 110 mm, 15° põlv
	7738112728	Suitsugaasitoru seinaklamber, Ø 110 mm (komplektis 3 tk)

# Küttekatelde GB272 suitsugaaside väljajuhtimine mööda fassaadi C<sub>93x</sub>

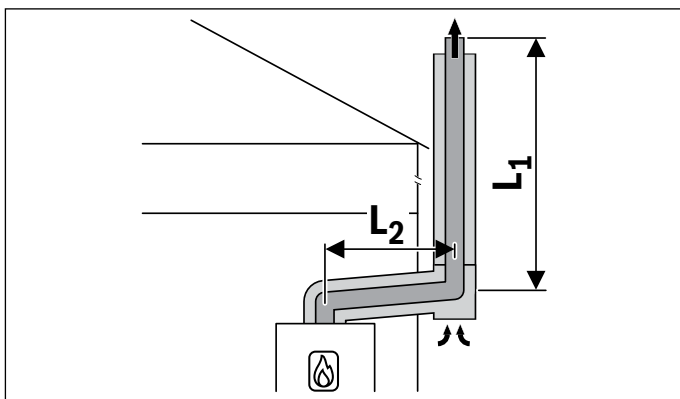
(ruumiõhust sõltumatu töö)

Ühe küttekatalaga süsteemide korral võib mõnikord olla raske leida lõõri väljaviigu sobivat ja nõuetele vastavat asendit. Reguleeritav suitsugaaside väljaviik võimaldab kiiresti ja mugavalt valida sellise asendi, et heitgaaside pilved ei saa muret põhjustada. See väljaviik asendab standardse horisontaalse väljaviigu ja võimaldab kasutada kontsentrilist suitsugaasitoru süsteemi sisemises osas,

kus küttekatel paikneb välisseinast teataval kaugusel. Kõik väljapoole jäävad komponendid on valmistatud roostevabast terasest, et tagada nende vastupidavus ja pikk kasutusaeg. Roostevabast terasest põlved ja teised detailid annavad sõltuvalt kohalikest tingimustest lisavõimalusi.

## Suitsugaasitorude maksimaalselt lubatud pikkused

Max ekvivalentsed suitsugaasitorude pikkused	110/160 mm (L <sub>1</sub> )	Horisontaalse osa max pikkus (L <sub>2</sub> )
GB272 50 kW	40	3 m
GB272 70 kW	50	3 m
GB272 85 kW	50	3 m
GB272 100 kW	48	3 m
GB272 125 kW	4	3 m
GB272 150 kW	3	3 m



### Ø 110 mm suitsugaasitoru komplekt šahti jaoks

- 1 x seinaviimistlusplaat (valge)
- 1 x tugipõlv välisseinale
- 1 x horisontaalne suitsugaasitoru (pikkus 500 mm)
- 1 x kontroll-luugiga põlv
- 1 x vertikaalne suitsugaasitoru (pikkus 500 mm)
- 1 x lõpetus

**Tellimisnr 7738113095**

## 110/160 mm suitsugaasitorude tarvikud C<sub>93x</sub>

Komponendid	Tellimisnr	Kirjeldus
	7738113095	Ø 110/160 mm, suitsugaasitoru komplekt fassaadi jaoks
	7738113140	Kontsentriline toru Ø 110/160, 0,5 m, roostevaba
	7738113141	Kontsentriline toru Ø 110/160, 1,0 m, roostevaba
	7738113142	Kontsentriline toru Ø 110/160, 2,0 m, roostevaba
	7738113143	Kontsentriline põlv Ø 110/160, 15°, roostevaba
	7738113144	Kontsentriline põlv Ø 110/160, 30°, roostevaba
	7738113145	Kontsentriline põlv Ø 110/160, 45°, roostevaba
	7738113146	Kontsentriline põlv Ø 110/160, 87°, roostevaba
	7738113147	Õhu sissevool Ø 110/160, roostevaba
	7738113149	Seinakronštein Ø 160, 40–65 mm, roostevaba
	7738113150	Pikendusseinakronštein Ø 160, 65–165 mm
	7738113151	Pikendusseinakronštein Ø 160, 178–284 mm
	7738113152	Pikendusseinakronštein Ø 160, 294–394 mm
	7738113153	Pikenduskonsool Ø 160, 54–187 mm
	7738113154	Pikenduskonsool Ø 160, 180–271 mm
	7738113155	Pikenduskonsool Ø 160, 271–362 mm

# Küttekatelde GB272 kaskaadi suitsugaaside väljajuhtimise süsteemid B<sub>23</sub> ja C<sub>53x</sub>



Üks Logamax plus GB272 kaskaadi eelistest on võimalus ühendada katelde suitsugaasitorud soovitatud valmiskomponentide abil kollektoriks. Projekteerimisel tuleb arvesse võtta, et on kaht liiki kaskaadi suitsugaaside väljajuhtimise süsteeme.

## Loomuliku tõmbega kaskaadi suitsugaaside väljajuhtimine

Loomuliku tõmbega kaskaadi suitsugaaside väljajuhtimise süsteemid on vastupidavad tänu oma lihtsusele. Sõltuvalt kaskaadi võimsusest tuleb nende puhul tagada minimaalne vertikaalne kõrgus ja läbimõõt ning need võivad kasutada olemasolevaid lõõre, toimides ruumiõhust sõltuva väljajuhtimise süsteemina.

Kui lõõri ei ole, võib suitsugaasitoru paigaldada väljapoole, kasutades standardseid seinale paigaldatavaid roostevabast terasest topeltkomponente. Sisemise suitsugaasitoru paigaldamisel tuleb võtta arvesse kõiki läbitavaid tuletõkkesoone ja kohalikke ehitusnorme.

Saadaval on standardsed kaskaadi suitsugaasikollektori torud, mis sobivad kõigile tavapärastele kaskaadühendustele.

## Ülerõhukaskaadi suitsugaaside väljajuhtimine

Kui lõõri suuruse ja kõrguse piiratuse tõttu on loomuliku tõmbega suitsugaaside väljajuhtimise süsteemi raske kasutada, võib kasutada ülerõhuga töötavat suitsugaaside väljajuhtimise süsteemi. See annab suuremaid võimalusi keerulistes olukordades sobivate suitsugaaside väljajuhtimise variantide saavutamiseks.

Ülerõhuga töötavate suitsugaaside väljajuhtimise süsteemide korral paigaldatakse iga küttekatla suitsugaaside väljaviigu juurde eraldi tagasilöögiklapp, et suitsugaasid ei tungiks välja siis, kui katel parasjagu ei tööta. Logamax plus GB272 on varustatud ohutust tagava suitsugaaside anduriga, mis jälgib seda, kas tagasilöögiklapp on täielikult suletud. Kui tagasilöögiklapp ei sulgu täielikult, aktiveerib suitsugaasiandur ventilaatori ja edastab ohutuse tagamiseks häiresignaali.

Ülerõhu tagasilöögiklapp on 125 ja 150 kW katelidel standardvarustuses.

## Tagasilöögiklapp

7736701917

Tagasilöögiklapp suitsugaaside väljajuhtimise kaskaadikomplekti jaoks 50–100 kW (ei ole vajalik 125 ja 150 kW korral)



## Katlaruumi turvalisus

### Vingugaasiandurid kaskaadi suitsugaasisüsteemidele

Buderus on otsustanud nõuda kohustuslikku CO tuvastamist mitme küttekatlagaga (näiteks GB272) süsteemides, milles juhitakse suitsugaase välja kaskaadi kaudu. See vastab viimastele suundumustele valdkonnas ja aitab suurendada ohutust.

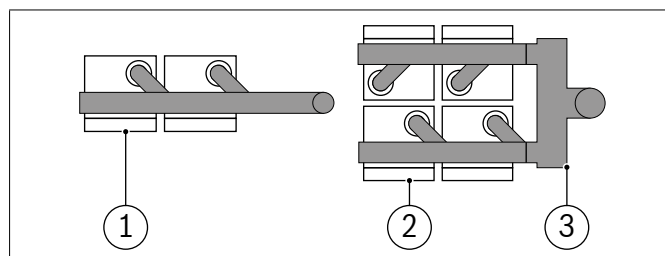
Suitsugaaside väljajuhtimise kaskaadi põhikomplektis on vingugaasiandur. Teiste tootjate suitsugaaside väljajuhtimise kaskaadi korral tuleb küttekateldega siduda vingugaasiandur. Sobiv vingugaasiandur on saadaval lisatarvikuna.

### Tellimisnumber

Vingugaasiandur: 7736606211

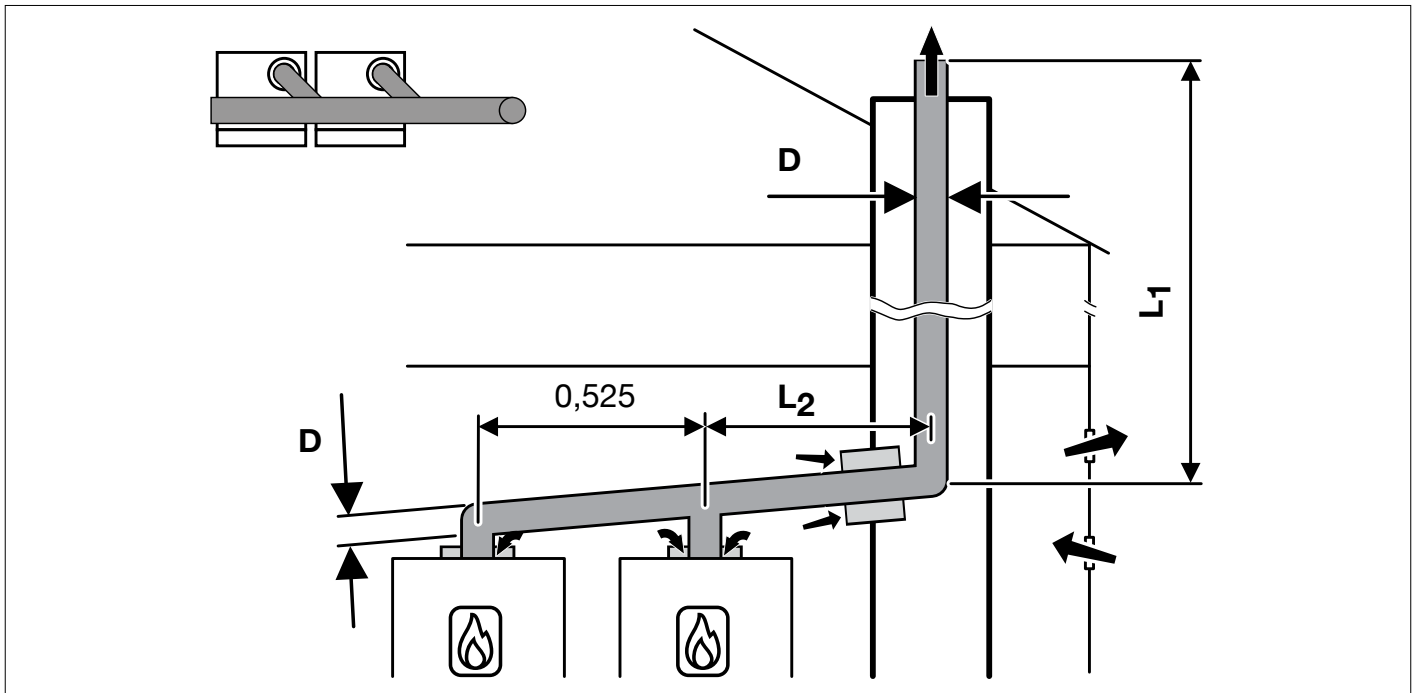
Küttekatla blokeerimine (vingugaasi tuvastamisel): 7736606213

### Kaskaadi pealtvaade



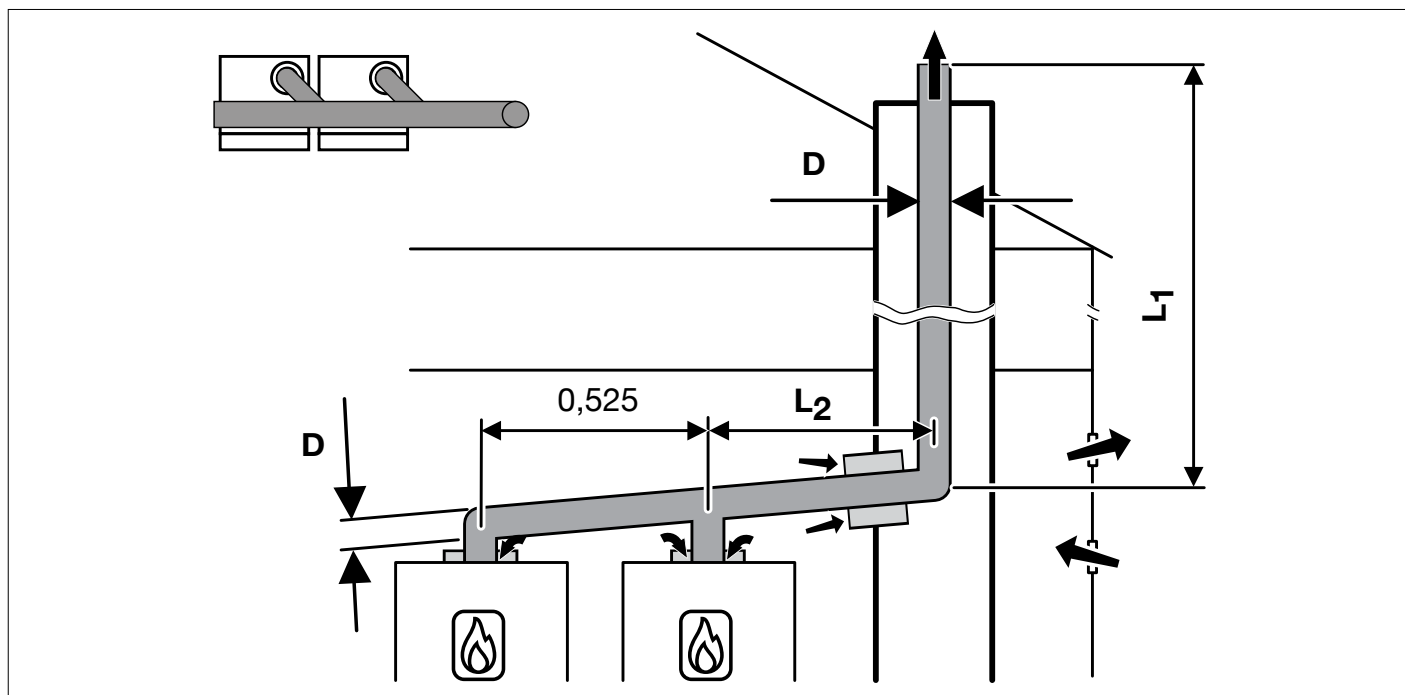
- ① Paigaldamine ritta – TL
- ② Paigaldamine seljad vastakuti (TR)
- ③ Y-kujuline liitmik

## Suitsugaasitorude maksimaalselt lubatud pikkused B<sub>23</sub> – kaskaad



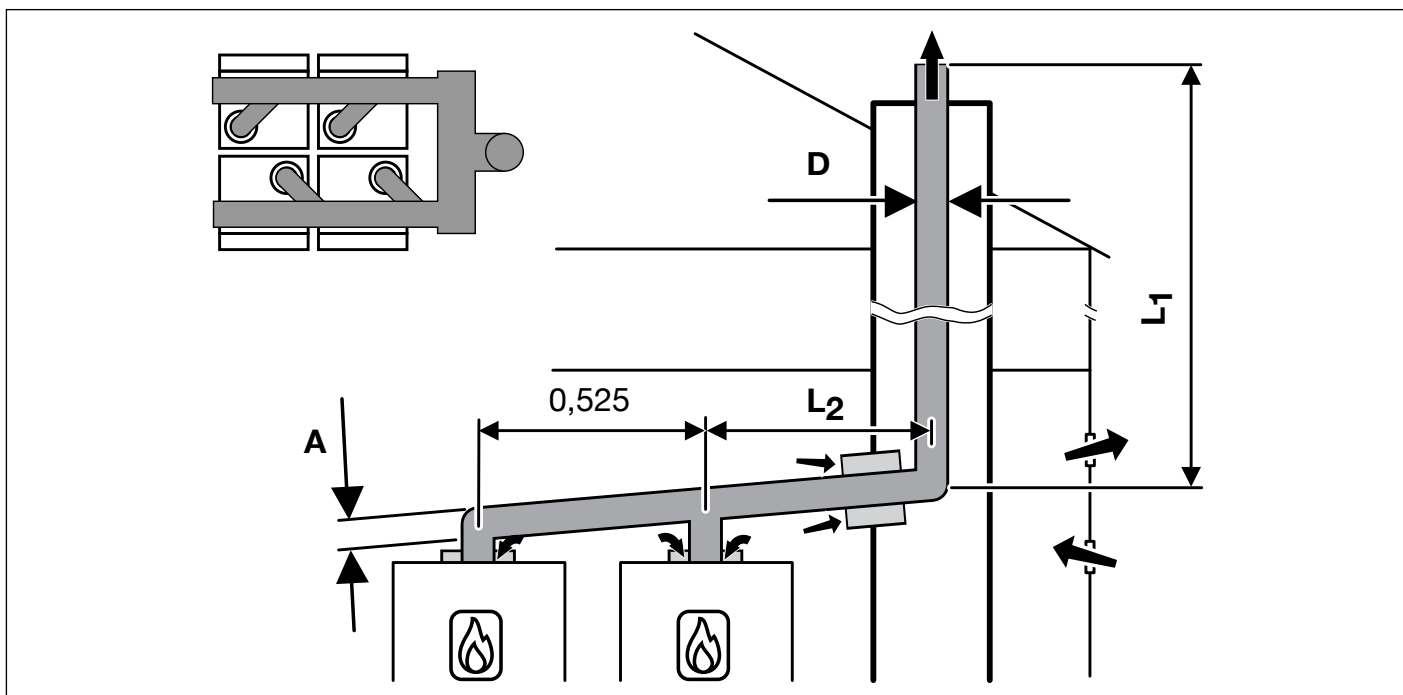
Seadmete kombinatsioon	Suitsugaaside kollektori läbimõõt				L <sub>2</sub> , m
	Ø 160 mm	Ø 200 mm	Ø 250 mm	Ø 315 mm	
	L <sub>1</sub> , m				
GB272-50 x 2	3 - 50	2 - 50	-	-	3
GB272-70 x 2	4 - 50	2 - 50	-	-	3
GB272-85 x 2	6 - 42	2 - 50	-	-	3
GB272-100 x 2	10 - 27	3 - 50	-	-	3
GB272-125 x 2	-	4 - 50	-	-	3
GB272-150 x 2	-	5 - 50	2 - 50	-	3
GB272-50 x 3	-	4 - 50	2 - 50	-	3
GB272-70 x 3	-	7 - 50	3 - 50	-	3
GB272-85 x 3	-	12 - 46	3 - 50	-	3
GB272-100 x 3	-	-	4 - 50	-	3
GB272-125 x 3	-	-	6 - 50	3 - 50	3
GB272-150 x 3	-	-	8 - 50	3 - 50	3
GB272-50 x 4	-	15 - 41	4 - 50	2 - 50	3
GB272-70 x 4	-	-	4 - 50	3 - 50	3
GB272-85 x 4	-	-	8 - 50	3 - 50	3
GB272-100 x 4	-	-	11 - 50	3 - 50	3
GB272-125 x 4	-	-	-	5 - 50	3
GB272-150 x 4	-	-	-	6 - 50	3
GB272-50 x 5	-	-	7 - 50	3 - 50	3
GB272-70 x 5	-	-	12 - 50	4 - 50	3
GB272-85 x 5	-	-	-	5 - 50	3
GB272-100 x 5	-	-	-	6 - 50	3
GB272-125 x 5	-	-	-	10 - 50	3
GB272-150 x 5	-	-	-	10 - 50	3
GB272-50 x 6	-	-	13 - 50	4 - 50	3
GB272-70 x 6	-	-	-	6 - 50	3
GB272-85 x 6	-	-	-	8 - 50	3
GB272-100 x 6	-	-	-	10 - 50	3
GB272-125 x 6	-	-	-	27 - 50	3
GB272-150 x 6	-	-	-	-	3

### Suitsugaasitorude maksimaalselt lubatud pikkused B<sub>23</sub> – kaskaad (ülerõhk)



Seadmete kombinatsioon	Suitsugaaside kollektori läbimõõt					L <sub>2</sub> , m
	Ø 125 mm	Ø 160 mm	Ø 200 mm	Ø 250 mm	Ø 315 mm	
	L <sub>1</sub> , m					
GB272-50 x 2	16	50	-	-	-	3
GB272-70 x 2	23	50	-	-	-	3
GB272-85 x 2	8	50	-	-	-	3
GB272-100 x 2	7	50	-	-	-	3
GB272-125 x 2	-	50	-	-	-	3
GB272-150 x 2	-	34	50	-	-	3
GB272-50 x 3	-	39	50	-	-	3
GB272-70 x 3	-	48	50	-	-	3
GB272-85 x 3	-	21	50	-	-	3
GB272-100 x 3	-	9	50	-	-	3
GB272-125 x 3	-	-	50	-	-	3
GB272-150 x 3	-	-	30	50	-	3
GB272-50 x 4	-	7	50	-	-	3
GB272-70 x 4	-	11	50	-	-	3
GB272-85 x 4	-	-	50	-	-	3
GB272-100 x 4	-	-	31	50	-	3
GB272-125 x 4	-	-	-	50	-	3
GB272-150 x 4	-	-	-	50	-	3
GB272-50 x 5	-	-	50	-	-	3
GB272-70 x 5	-	-	48	50	-	3
GB272-85 x 5	-	-	10	50	-	3
GB272-100 x 5	-	-	-	50	-	3
GB272-125 x 5	-	-	-	47	50	3
GB272-150 x 5	-	-	-	13	50	3
GB272-50 x 6	-	-	22	50	-	3
GB272-70 x 6	-	-	15	50	-	3
GB272-85 x 6	-	-	-	50	-	3
GB272-100 x 6	-	-	-	50	-	3
GB272-125 x 6	-	-	-	-	50	3
GB272-150 x 6	-	-	-	-	50	3

## Suitsugaasitorude maksimaalselt lubatud pikkused B<sub>23</sub> – kaskaad plokina (ülerõhk)



Seadmete kombinatsioon	Suitsugaaside kollektori läbimõõt			
	A, mm	D, mm	L <sub>1</sub> , m	L <sub>2</sub> , m
GB272-50 x 4	Ø 160	Ø 200	50	3
GB272-70 x 4			50	3
GB272-85 x 4			48	3
GB272-100 x 4			22	3
GB272-85 x 4	Ø 200	Ø 250	50	3
GB272-100 x 4			50	3
GB272-125 x 4			50	3
GB272-150 x 4			50	3
GB272-50 x 5	Ø 160	Ø 200	44	3
GB272-70 x 5			41	3
GB272-50 x 5	Ø 200	Ø 250	50	3
GB272-70 x 5			50	3
GB272-85 x 5			50	3
GB272-100 x 5			50	3
GB272-125 x 5			27	3
GB272-150 x 5			50	3
GB272-125 x 5	Ø 250	Ø 315	50	3
GB272-150 x 5			50	3
GB272-50 x 6	Ø 200	Ø 250	50	3
GB272-70 x 6			50	3
GB272-85 x 6			50	3
GB272-100 x 6			43	3
GB272-100 x 6	Ø 250	Ø 315	50	3
GB272-125 x 6			50	3
GB272-150 x 6			50	3

### Y-kollektor kaskaadile

- 2 x DN160/ 1 x DN200

### Tellimisnr 7736701918

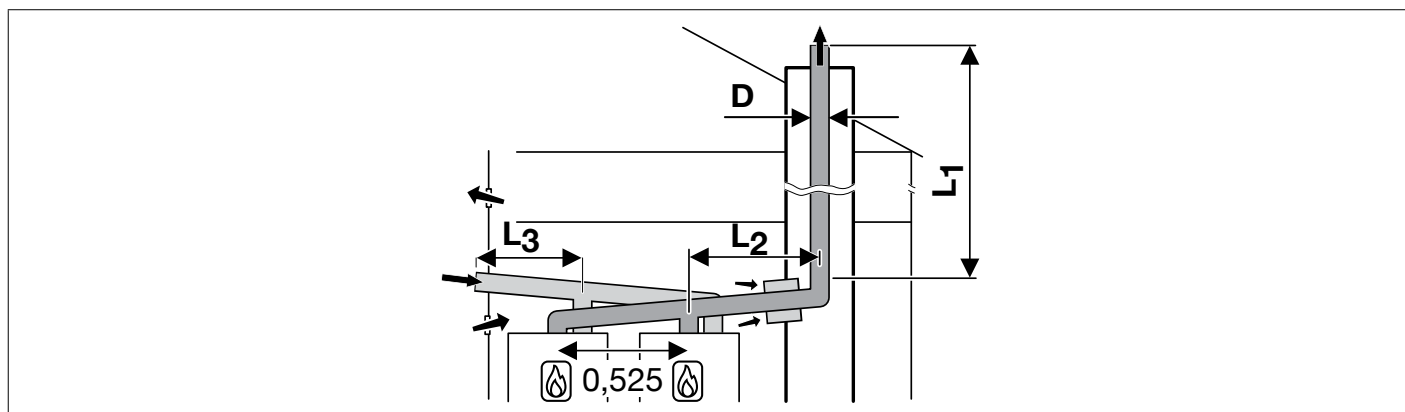
- 2 x DN200/ 1 x DN250

### Tellimisnr 7736701919

- 2 x DN250/ 1x DN315

### Tellimisnr 7736701920

## Suitsugaasitorude maksimaalselt lubatud pikkused C<sub>53x</sub> – kaskaad



Seadmete kombinatsioon	Suitsugaaside kollektori läbimõõt				L <sub>2</sub> , m	L <sub>3</sub> , m
	Ø 160 mm	Ø 200 mm	Ø 250 mm	Ø 315 mm		
	L <sub>1</sub> , m					
GB272-50 x 2	8 - 50	5 - 50	4 - 50	-	3	5
GB272-70 x 2	9 - 41	4 - 50	3 - 50	-	3	5
GB272-85 x 2	11 - 34	4 - 50	3 - 50	-	3	5
GB272-100 x 2	-	4 - 50	3 - 50	-	3	5
GB272-125 x 2	-	6 - 50	3 - 50	-	3	5
GB272-150 x 2	-	8 - 50	4 - 50	3 - 50	3	5
GB272-50 x 3	-	6 - 50	4 - 50	3 - 50	3	5
GB272-70 x 3	-	9 - 50	4 - 50	3 - 50	3	5
GB272-85 x 3	-	-	4 - 50	3 - 50	3	5
GB272-100 x 3	-	-	5 - 50	3 - 50	3	5
GB272-125 x 3	-	-	7 - 50	4 - 50	3	5
GB272-150 x 3	-	-	10 - 50	4 - 50	3	5
GB272-50 x 4	-	-	6 - 50	4 - 50	3	5
GB272-70 x 4	-	-	7 - 50	4 - 50	3	5
GB272-85 x 4	-	-	9 - 50	4 - 50	3	5
GB272-100 x 4	-	-	12 - 50	4 - 50	3	5
GB272-125 x 4	-	-	-	6 - 50	3	5
GB272-150 x 4	-	-	-	7 - 50	3	5
GB272-50 x 5	-	-	8 - 50	4 - 50	3	5
GB272-70 x 5	-	-	13 - 50	5 - 50	3	5
GB272-85 x 5	-	-	-	6 - 50	3	5
GB272-100 x 5	-	-	-	6 - 50	3	5
GB272-125 x 5	-	-	-	11 - 50	3	5
GB272-150 x 5	-	-	-	17 - 50	3	5
GB272-50 x 6	-	-	15 - 50	5 - 50	3	5
GB272-70 x 6	-	-	-	7 - 50	3	5
GB272-85 x 6	-	-	-	9 - 50	3	5
GB272-100 x 6	-	-	-	11 - 50	3	5
GB272-125 x 6	-	-	-	29 - 50	3	5
GB272-150 x 6	-	-	-	-	3	5

## Suitsugaasitorude maksimaalselt lubatud pikkused C<sub>53x</sub> – kaskaad (ülerõhk)

Seadmete kombinatsioon	Suitsugaaside kollektori läbimõõt				L <sub>2</sub> , m	L <sub>3</sub> , m
	Ø 160 mm	Ø 200 mm	Ø 250 mm	Ø 315 mm		
	L <sub>1</sub> , m					
GB272-125 x 2	11	50	-	-	3	5
GB272-150 x 2	13	50	-	-	3	5
GB272-125 x 3	-	30	50	-	3	5
GB272-150 x 3	-	15	50	-	3	5
GB272-125 x 4	-	-	50	-	3	5
GB272-150 x 4	-	-	50	-	3	5
GB272-125 x 5	-	-	29	50	3	5
GB272-150 x 5	-	-	-	50	3	5
GB272-125 x 6	-	-	-	50	3	5
GB272-150 x 6	-	-	-	50	3	5

Suitsutoru maksimaalne lubatud pikkus on L<sub>1</sub> + L<sub>2</sub>, kus L<sub>2</sub> = ≤ 2,5 m ning on üks 87° põlv

# Tüüpilised kasutusviisid

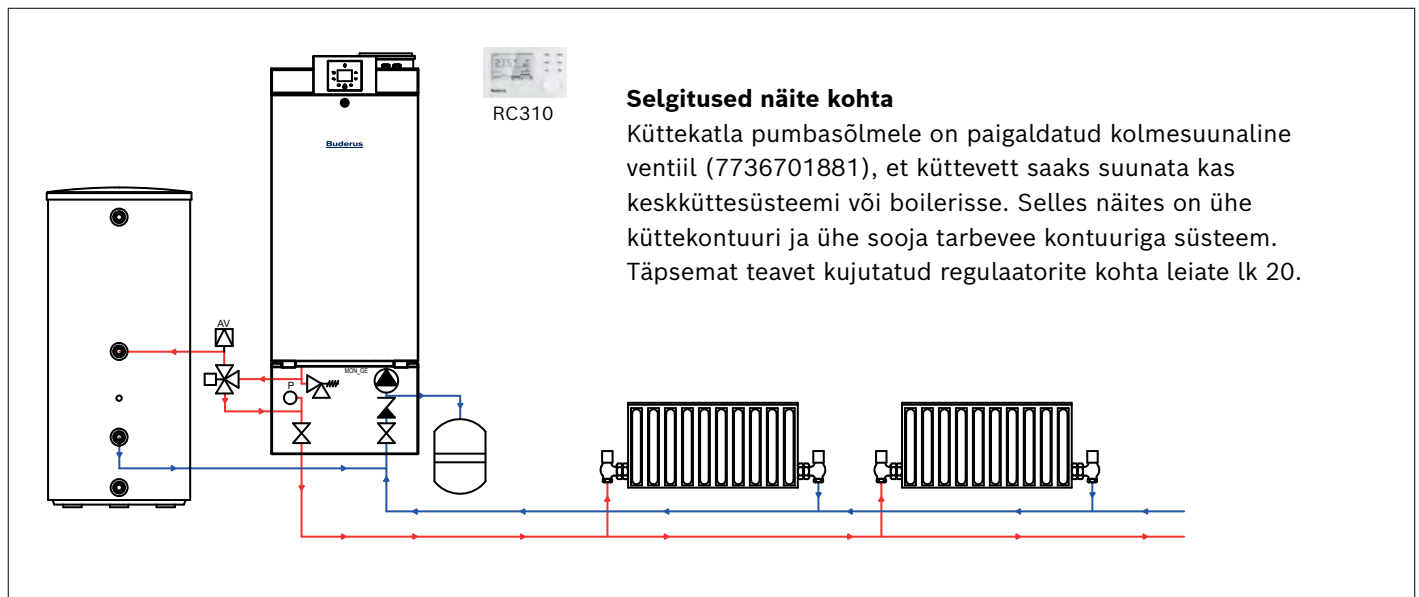
Logamax plus GB272 on välja töötatud selleks, et spetsialistidel ja küttesüsteemide projektierimisel rohkem võimalusi, tagades iga projekti korral turvalise ja tõhusa toimimise.

Järgmistel skeemidel on ainult osad paljudest võimalustest, mida saab kasutada katelde eraldi ja kaskaadina paigaldamisel.

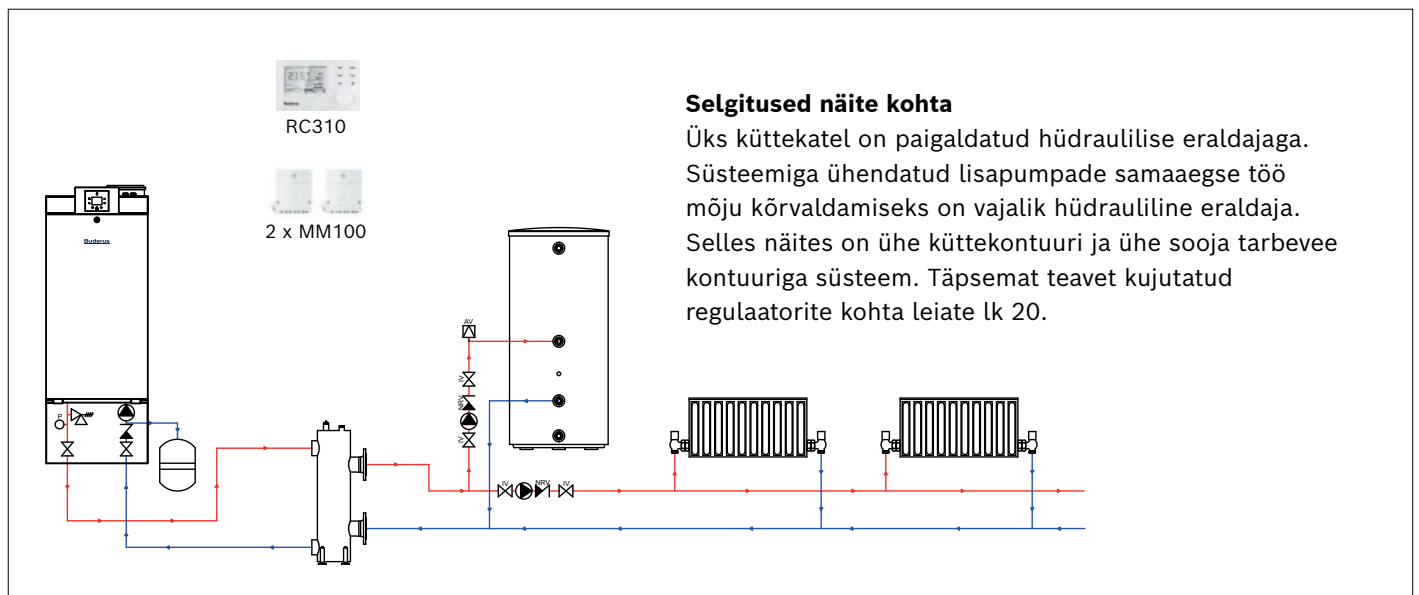
## Ühe küttekatalaga süsteem

Ühe küttekatalaga süsteemi kasutatakse kõige sagedamini suurtes elumajades või väiksemates ärihoonetes, näiteks restoranides, kirikutes ja mujal.

### Ühe küttekatalaga süsteem kolmesuunalise ventiiliga (küte + soe tarbevesi)



### Ühe küttekatalaga süsteem HE-ga (küte + soe tarbevesi)



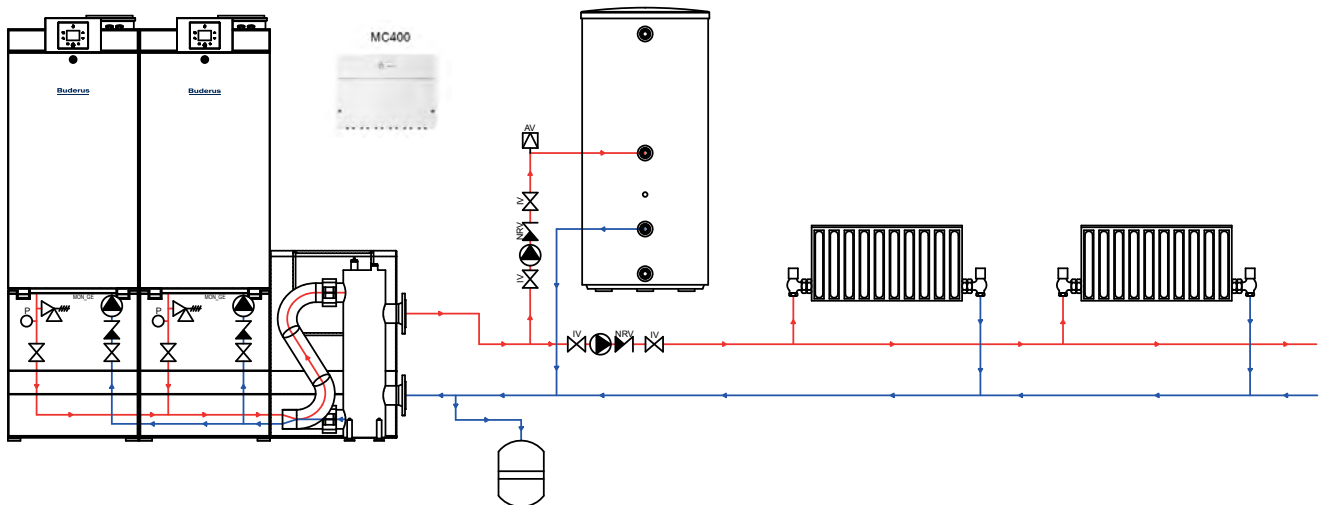
## Kaskaadühendus

Küttekatelde GB272 kaskaadina ühendamisel on oluline kindlasti tagada kaskaadi juhtimine. Järgmises näiteks on kujutatud, kuidas seda saavutada mooduli MC400 või regulaatori R5313 abil.

### Kaskaad HE-ga (küte + soe tarbevesi), kasutades kaskaadmoodulit MC400

#### Selgitused näite kohta

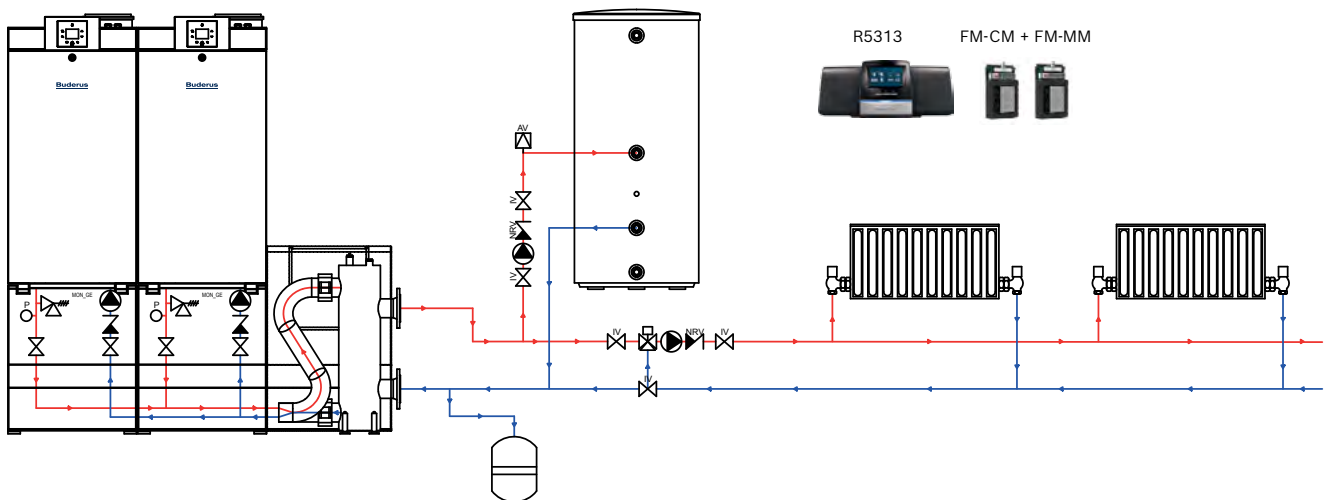
Kaskaad on paigaldatud hüdraulilise eraldajaga, mis tagab katelde hüdraulilise eraldamise ülejäänud küttesüsteemist. Sel juhul on vooluhulk tasakaalustatud ja hüdrauliline toimimine optimaalne. Kaskaadi juhtimine toimub mooduliga MC400, mis tagab juhtiva küttekatla pideva vahetamise ning küttekatelde sisse- ja väljalülitamise vastavalt nõudlusele. MC400 võib kasutada süsteemides BMS, kus see juhib katelde töö järgnevust.



### Kaskaad HE-ga (küte + soe tarbevesi), kasutades regulaatorit R5313

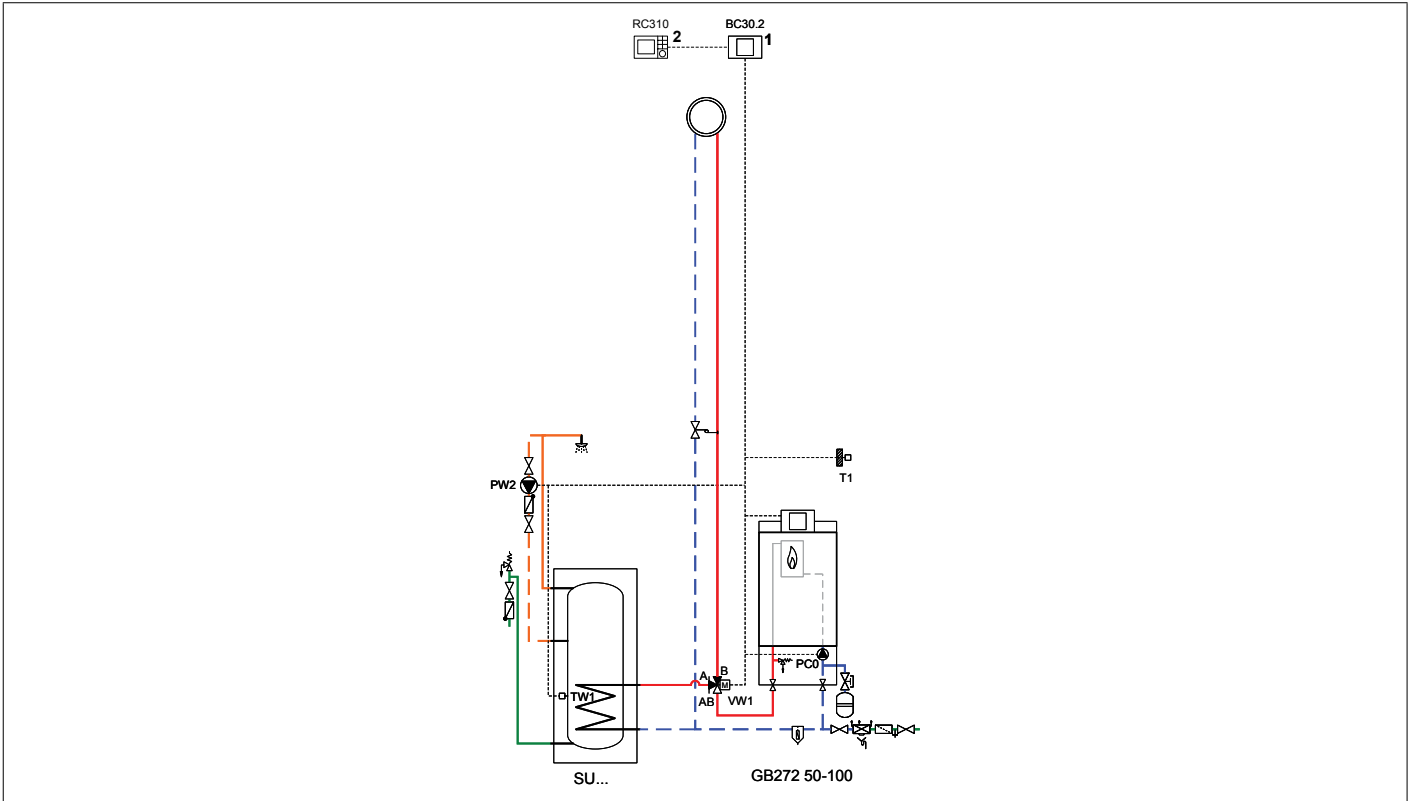
#### Selgitused näite kohta

Kaskaad on paigaldatud hüdraulilise eraldajaga, mis tagab katelde hüdraulilise eraldamise ülejäänud küttesüsteemist. Sel juhul on vooluhulk tasakaalustatud ja hüdrauliline toimimine optimaalne. Kaskaadi juhtimiseks ja kaugjärelevalve tagamiseks kasutatakse regulaatorit R5313 koos funktsionaalsete moodulitega. R5313 tagab kaugjuurdepääsu interneti teel.

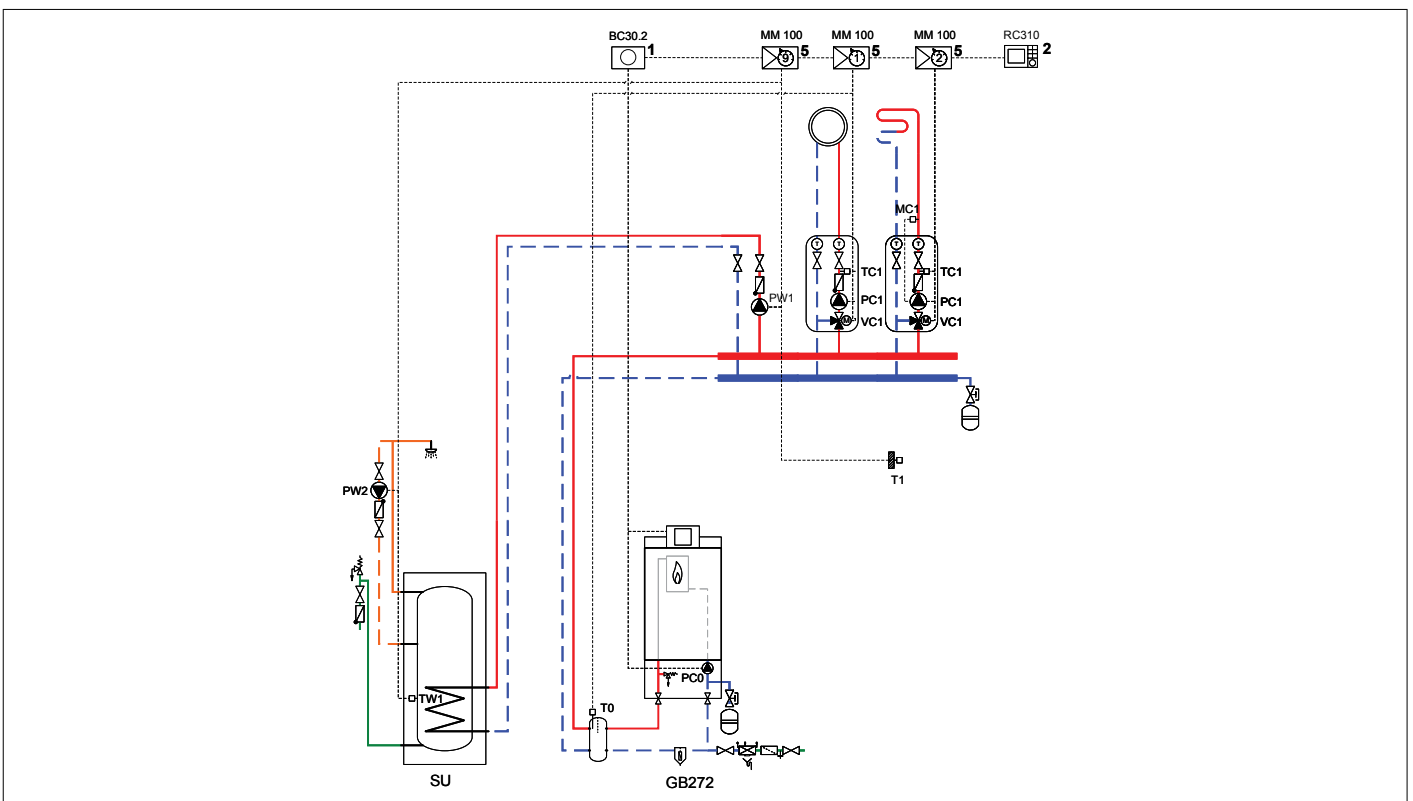


# Hüdraulika põhimõtteskeemid

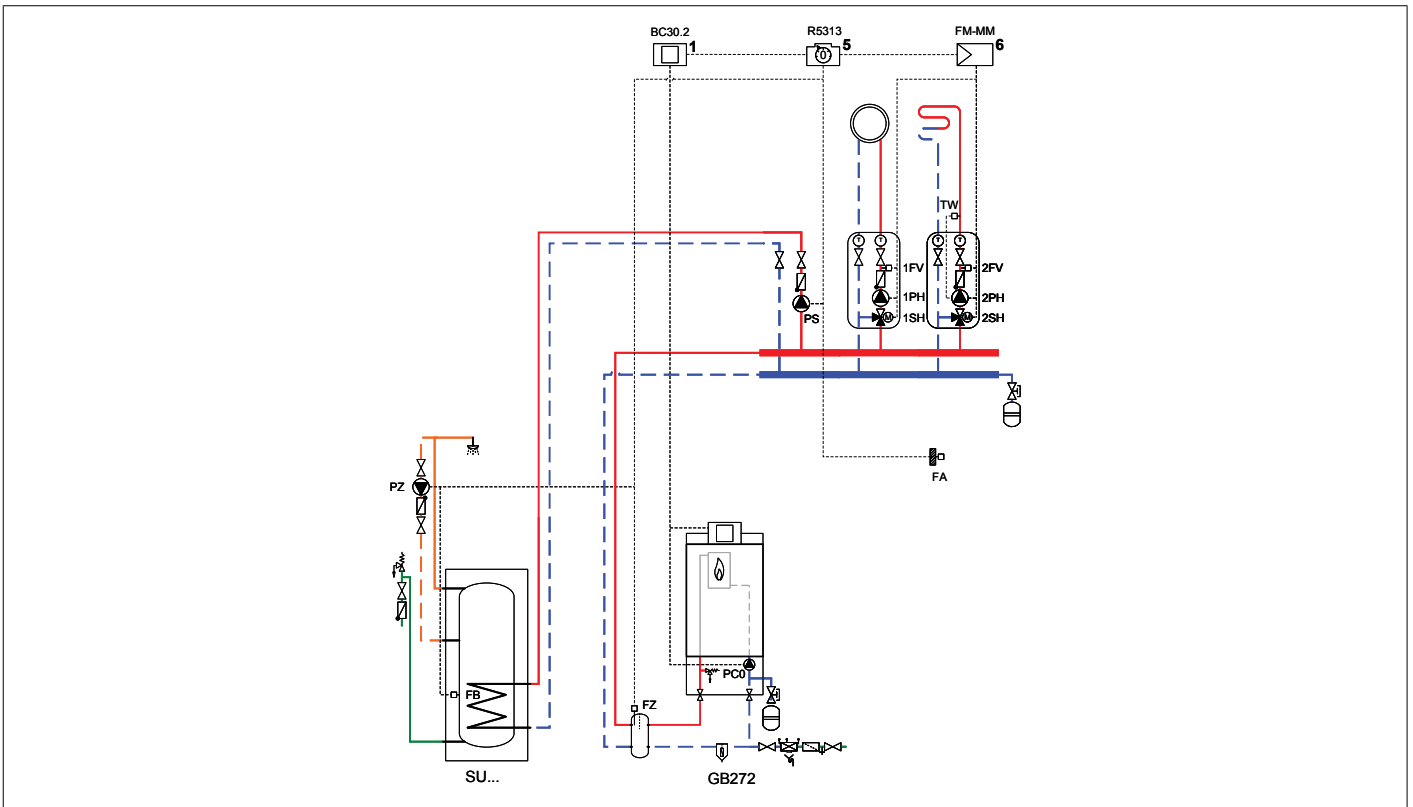
**GB272 ühe küttekontuuri ja tarbevee soojendamiseks välise kolmesuunalise ventiili abil, kasutades regulaatorit RC310**



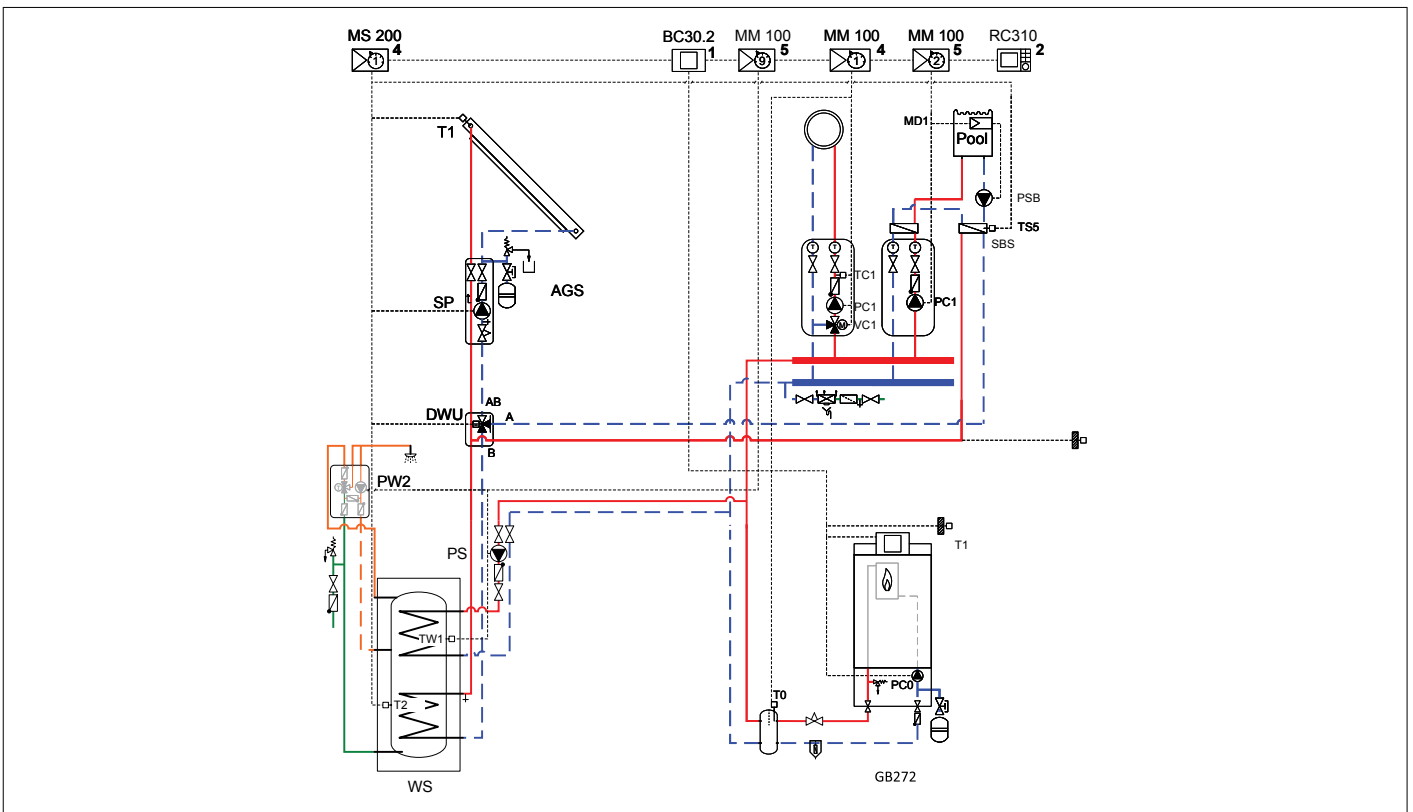
**GB272 mitme küttekontuuriga, kasutades regulaatorit RC310**



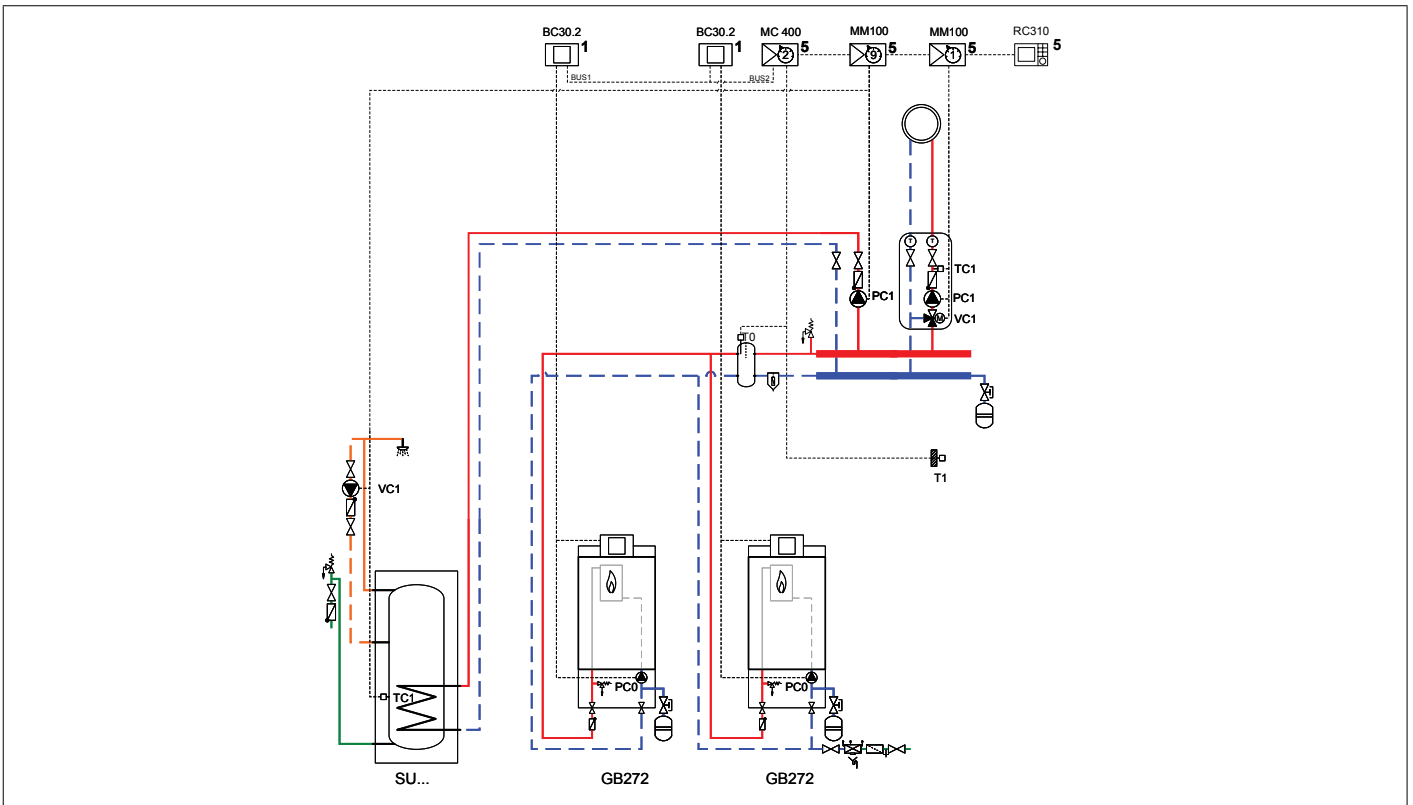
### GB272 mitme küttekontuuriga, kasutades regulaatorit R5313



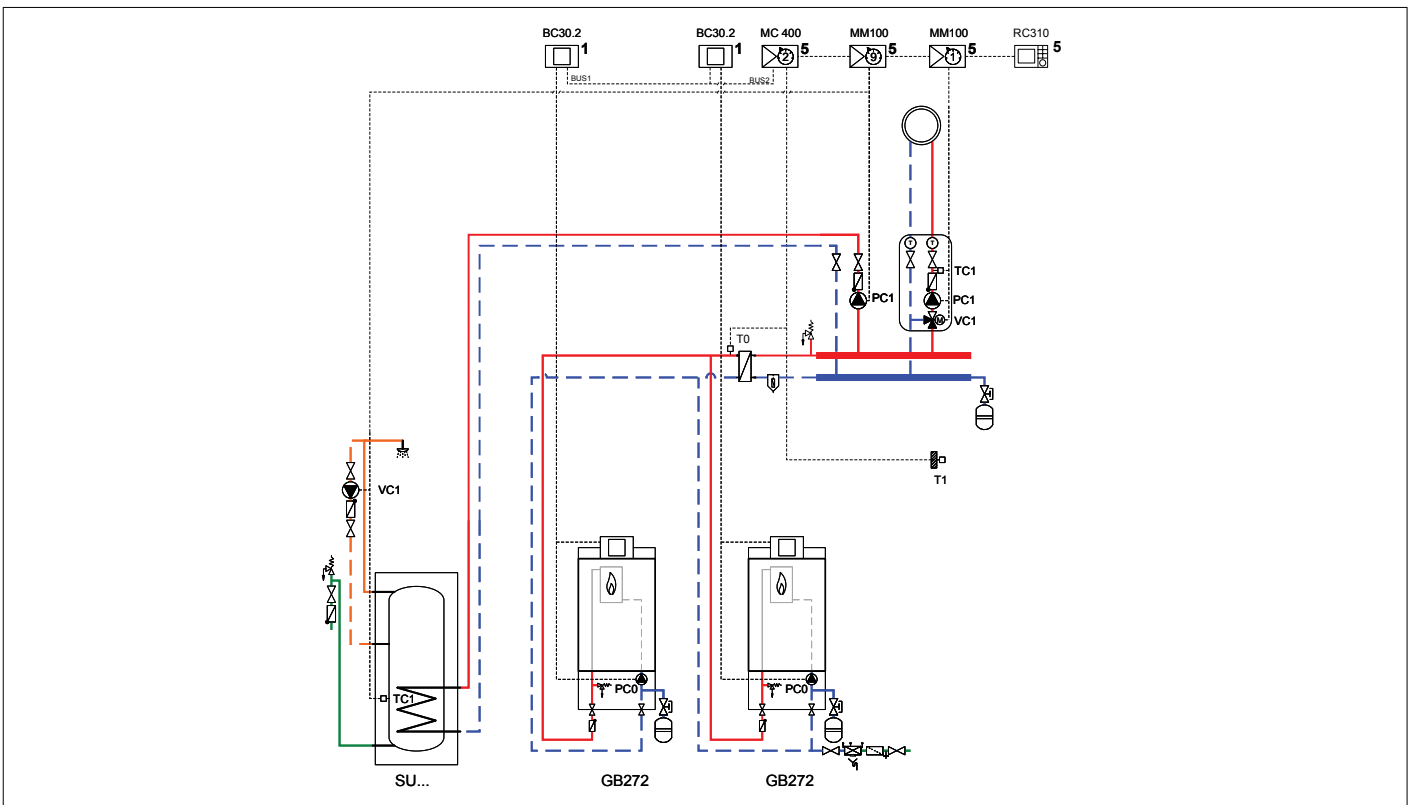
### GB272 toetava päikesekütte ja mitme küttekontuuriga, kasutades regulaatorit RC310



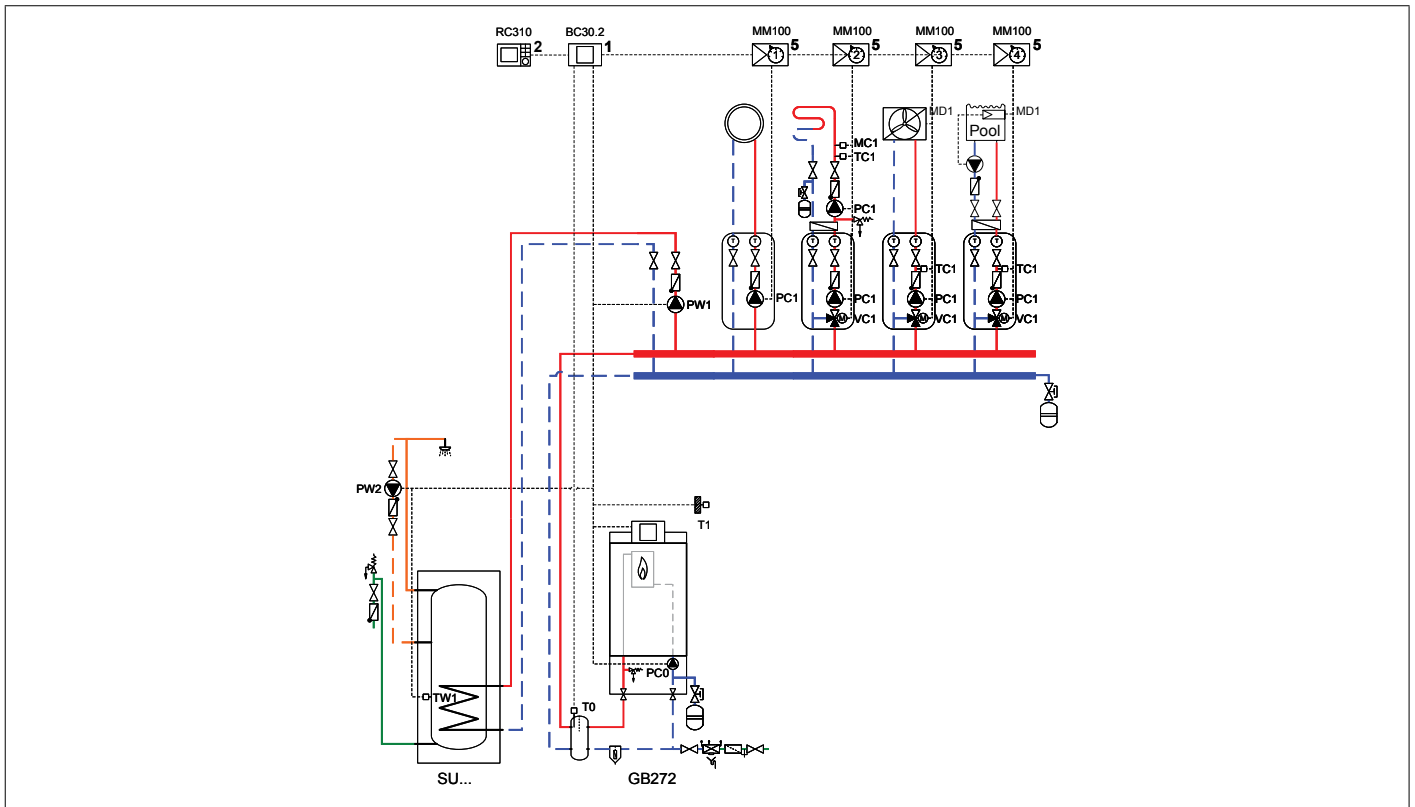
**GB272 kaskaad mitme küttekontuuriga, kasutades regulaatorit RC310**



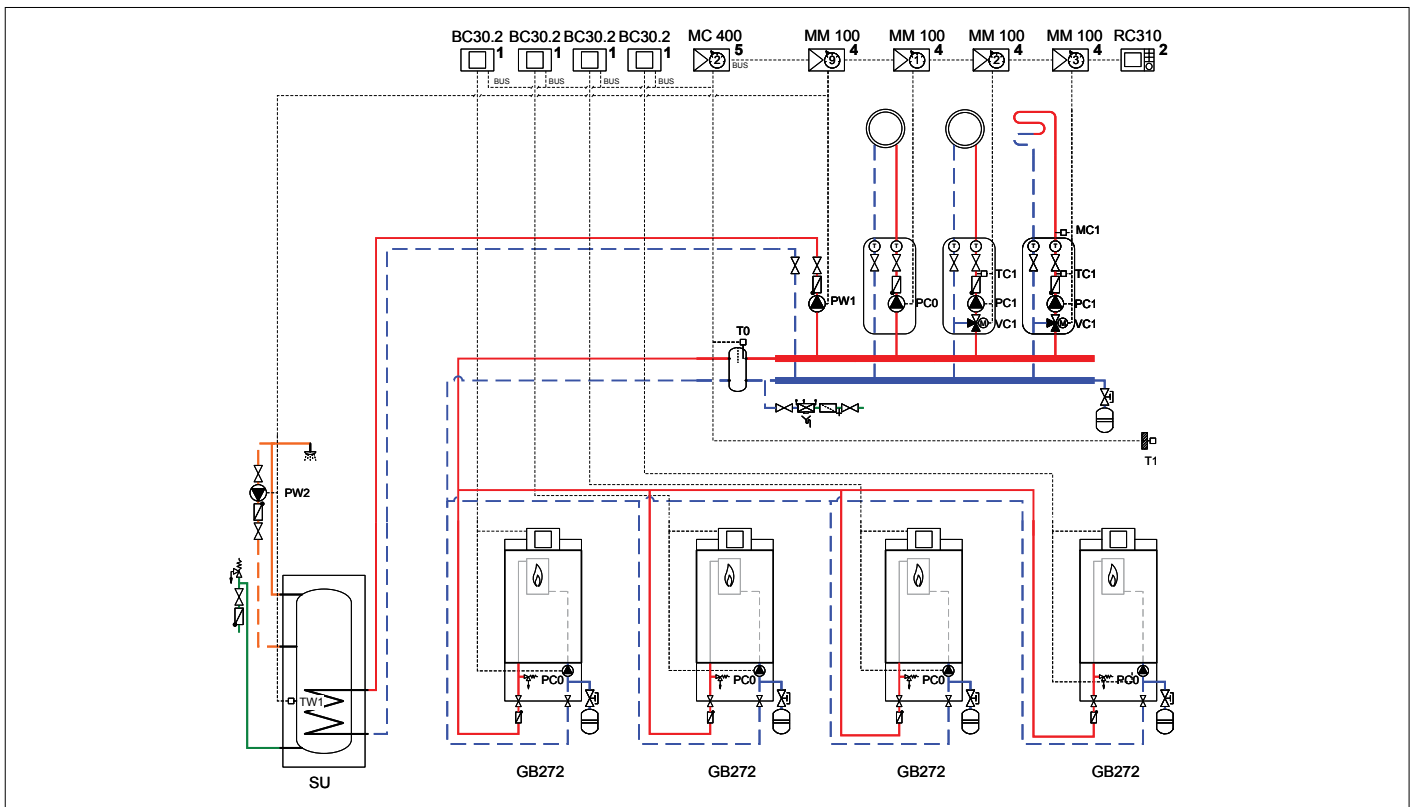
**GB272 kaskaad eraldava soojusvaheti ja mitme küttekontuuriga, kasutades regulaatorit RC310**



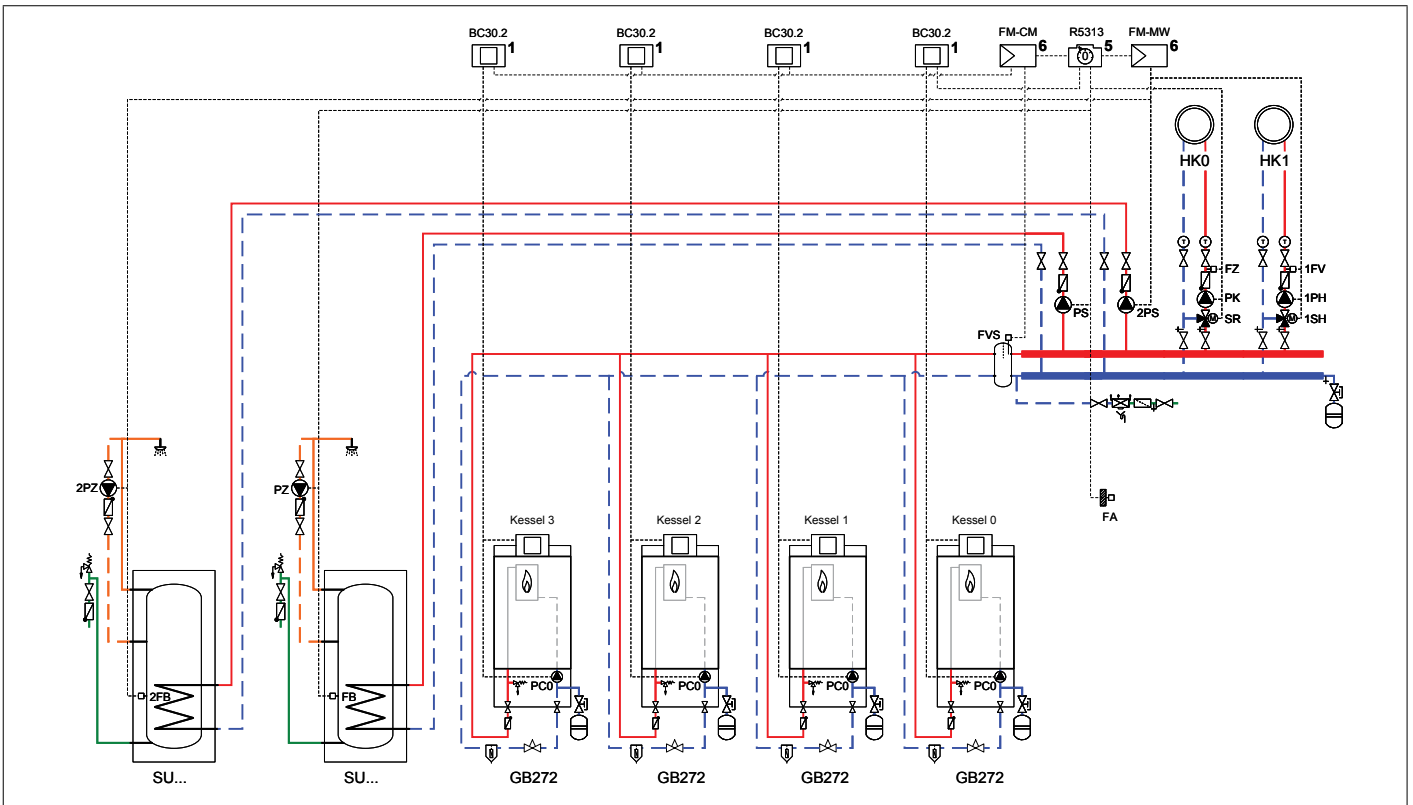
## GB272 erinevate küttekontuuridega, kasutades regulaatorit RC310



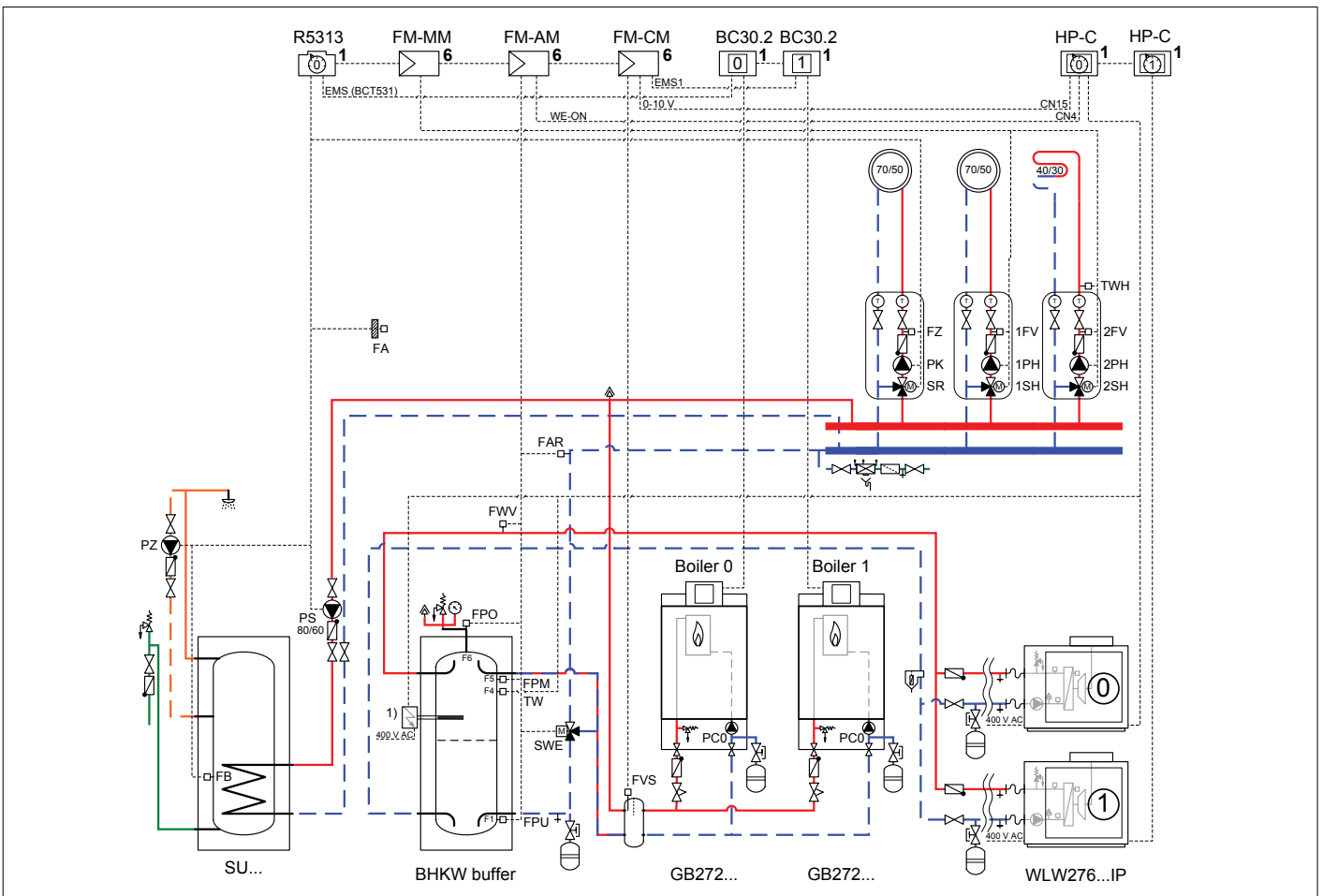
## GB272 kaskaad mitme küttekontuuriga, kasutades regulaatorit RC310



### GB272 kaskaad mitme küttekontuuriga, kasutades regulaatorit C8313



### GB272 kaskaadi hübridsüsteemid WLW276-ga, kasutades regulaatorit C8313



# Koostisosad ja tellimisnumbrid

## GB272 kaskaadi koostisosad hüdraulilise eraldajaga

Hüdraulilist eraldajat kasutatakse ainult suletud küttesüsteemide korral. Hüdrauliline eraldaja tagab hüdraulilise eraldamise.

Iga kaskaadi variandi korral on olemas kõik põhikomponendid süsteemi vajaliku võimsuse saavutamiseks ning see sisaldab võimsusele vastavat pumbasõlme ja hüdraulilist eraldajat, mis mõlemad on koos isolatsiooniga.



### Ritta paigutamine

Katla võimsus		TL2		TL3		TL4		TL5		TL6	
GB272-50	A	7736702445	x 2	7736702445	x 3	7736702445	x 4	7736702445	x 5	7736702445	x 6
	B	7736701864	x 2	7736701864	x 3	7736701864	x 4	7736701864	x 5	7736701864	x 6
	C	7736702071	x 1	7736702072	x 1	7736702073	x 1	7736702074	x 1	7736702075	x 1
	D	7736702093	x 1	7736702094	x 1	7736702094	x 1	7736702094	x 1	7736702094	x 1
GB272-70	A	7736702446	x 2	7736702446	x 3	7736702446	x 4	7736702446	x 5	7736702446	x 6
	B	7736701864	x 2	7736701864	x 3	7736701864	x 4	7736701864	x 5	7736701864	x 6
	C	7736702071	x 1	7736702072	x 1	7736702073	x 1	7736702074	x 1	7736702075	x 1
	D	7736702093	x 1	7736702094	x 1	7736702094	x 1	7736702094	x 1	7736702094	x 1
GB272-85	A	7736702447	x 2	7736702447	x 3	7736702447	x 4	7736702447	x 5	7736702447	x 6
	B	7736701865	x 2	7736701865	x 3	7736701865	x 4	7736701865	x 5	7736701865	x 6
	C	7736702071	x 1	7736702072	x 1	7736702073	x 1	7736702074	x 1	7736702075	x 1
	D	7736702093	x 1	7736702094	x 1	7736702094	x 1	7736702094	x 1	7736702094	x 1
GB272-100	A	7736702448	x 2	7736702448	x 3	7736702448	x 4	7736702448	x 5	7736702448	x 6
	B	7736701865	x 2	7736701865	x 3	7736701865	x 4	7736701865	x 5	7736701865	x 6
	C	7736702071	x 1	7736702072	x 1	7736702073	x 1	7736702074	x 1	7736702075	x 1
	D	7736702093	x 1	7736702094	x 1	7736702094	x 1	7736702094	x 1	7736702094	x 1
GB272-125	A	7736702449	x 2	7736702449	x 3	7736702449	x 4	7736702449	x 5	7736702449	x 6
	B	7736701866	x 2	7736701866	x 3	7736701866	x 4	7736701866	x 5	7736701866	x 6
	C	7736702071	x 1	7736702072	x 1	7736702073	x 1	7736702074	x 1	7736702075	x 1
	D	7736702093	x 1	7736702094	x 1	7736702094	x 1	7736702094	x 1	7736702094	x 1
GB272-150	A	7736702450	x 2	7736702450	x 3	7736702450	x 4	7736702450	x 5	7736702450	x 6
	B	7736701866	x 2	7736701866	x 3	7736701866	x 4	7736701866	x 5	7736701866	x 6
	C	7736702071	x 1	7736702072	x 1	7736702073	x 1	7736702074	x 1	7736702075	x 1
	D	7736702093	x 1	7736702094	x 1	7736702094	x 1	7736702094	x 1	7736702094	x 1

GB272-50 – GB272-150 pumbasõlme standardvarustuses on 3 bar kaitseklaapp. Kaitseklaapi võib mõnda meie tarvikut kasutades vahetada välja 6 bar vastu.

Väljundvõimsuse andmed on ainult illustratiivsed ning nende nimetuste moodustamisel on kasutatud süsteemide maksimaalset nominaalset võimsust 50/30 korral, ümardades selle 5 täpsusega.

Täpseid tehnilisi andmeid vt tehniliste andmete lehest.

Suitsugaasitorud, tarvikud, vedelgaasi peale ümberseadistamise komplektid ja regulaatorid on müügil eraldi.








## Seljad vastakuti












Katla võimsus		TR2	TR3	TR4	TR5	TR6
GB272-50	A	7736702445 x 2	7736702445 x 3	7736702445 x 4	7736702445 x 5	7736702445 x 6
	B	7736701864 x 2	7736701864 x 3	7736701864 x 4	7736701864 x 5	7736701864 x 6
	C	7736702076 x 1	7736702077 x 1	7736702078 x 1	7736702079 x 1	7736702080 x 1
	D	7736702093 x 1	7736702094 x 1	7736702094 x 1	7736702094 x 1	7736702094 x 1
GB272-70	A	7736702446 x 2	7736702446 x 3	7736702446 x 4	7736702446 x 5	7736702446 x 6
	B	7736701864 x 2	7736701864 x 3	7736701864 x 4	7736701864 x 5	7736701864 x 6
	C	7736702076 x 1	7736702077 x 1	7736702078 x 1	7736702079 x 1	7736702080 x 1
	D	7736702093 x 1	7736702094 x 1	7736702094 x 1	7736702094 x 1	7736702094 x 1
GB272-85	A	7736702447 x 2	7736702447 x 3	7736702447 x 4	7736702447 x 5	7736702447 x 6
	B	7736701865 x 2	7736701865 x 3	7736701865 x 4	7736701865 x 5	7736701865 x 6
	C	7736702076 x 1	7736702077 x 1	7736702078 x 1	7736702079 x 1	7736702080 x 1
	D	7736702093 x 1	7736702094 x 1	7736702094 x 1	7736702094 x 1	7736702094 x 1
GB272-100	A	7736702448 x 2	7736702448 x 3	7736702448 x 4	7736702448 x 5	7736702448 x 6
	B	7736701865 x 2	7736701865 x 3	7736701865 x 4	7736701865 x 5	7736701865 x 6
	C	7736702076 x 1	7736702077 x 1	7736702078 x 1	7736702079 x 1	7736702080 x 1
	D	7736702093 x 1	7736702094 x 1	7736702094 x 1	7736702094 x 1	7736702094 x 1
GB272-125	A	7736702449 x 2	7736702449 x 3	7736702449 x 4	7736702449 x 5	7736702449 x 6
	B	7736701866 x 2	7736701866 x 3	7736701866 x 4	7736701866 x 5	7736701866 x 6
	C	7736702076 x 1	7736702077 x 1	7736702078 x 1	7736702079 x 1	7736702080 x 1
	D	7736702093 x 1	7736702094 x 1	7736702094 x 1	7736702094 x 1	7736702094 x 1
GB272-150	A	7736702450 x 2	7736702450 x 3	7736702450 x 4	7736702450 x 5	7736702450 x 6
	B	7736701866 x 2	7736701866 x 3	7736701866 x 4	7736701866 x 5	7736701866 x 6
	C	7736702076 x 1	7736702077 x 1	7736702078 x 1	7736702079 x 1	7736702080 x 1
	D	7736702093 x 1	7736702094 x 1	7736702094 x 1	7736702094 x 1	7736702094 x 1

# Logamax plus GB272 tarvikud

	<p><b>Paigaldusraam TL1 koos isolatsiooni ja ühendustega</b> 7736702070</p> <p>Peale/tagasivoolutorud DN 65, PN6, ühele katlale</p>	
	<p><b>Paigaldusraam TL2 koos isolatsiooni ja ühendustega</b> 7736702071</p> <p>Peale/tagasivoolutorud DN 65, PN6, gaasitoru R2, kahe katla kaskaadile reana</p>	
	<p><b>Paigaldusraam TL3 koos isolatsiooni ja ühendustega</b> 7736702072</p> <p>Peale/tagasivoolutorud DN 100, PN6, gaasitoru DN80, PN16, kolme katla kaskaadile reana</p>	
	<p><b>Paigaldusraam TL4 koos isolatsiooni ja ühendustega</b> 7736702073</p> <p>Peale/tagasivoolutorud DN 100, PN6, gaasitoru DN80, PN16, nelja katla kaskaadile reana</p>	
	<p><b>Paigaldusraam TL5 koos isolatsiooni ja ühendustega</b> 7736702074</p> <p>Peale/tagasivoolutorud DN 100, PN6, gaasitoru DN80, PN16, viie katla kaskaadile reana</p>	
	<p><b>Paigaldusraam TL6 koos isolatsiooni ja ühendustega</b> 7736702075</p> <p>Peale/tagasivoolutorud DN 100, PN6, gaasitoru DN80, PN16, kuue katla kaskaadile reana</p>	
	<p><b>Paigaldusraam TR2 koos isolatsiooni ja ühendustega</b> 7736702076</p> <p>Peale/tagasivoolutorud DN 65, PN6, gaasitoru R2, kahe katla kaskaadile plokina</p>	
	<p><b>Paigaldusraam TR3 koos isolatsiooni ja ühendustega</b> 7736702077</p> <p>Peale/tagasivoolutorud DN 100, PN6, gaasitoru DN80, PN16, kolme katla kaskaadile plokina</p>	
	<p><b>Paigaldusraam TR4 koos isolatsiooni ja ühendustega</b> 7736702078</p> <p>Peale/tagasivoolutorud DN 100, PN6, gaasitoru DN80, PN16, nelja katla kaskaadile plokina</p>	
	<p><b>Paigaldusraam TR5 koos isolatsiooni ja ühendustega</b> 7736702079</p> <p>Peale/tagasivoolutorud DN 100, PN6, gaasitoru DN80, PN16, viie katla kaskaadile plokina</p>	
	<p><b>Paigaldusraam TR6 koos isolatsiooni ja ühendustega</b> 7736702080</p> <p>Peale/tagasivoolutorud DN 100, PN6, gaasitoru DN80, PN16, kuue katla kaskaadile plokina</p>	

	<p><b>Isolatsiooniga hüdrauliline eraldaja (300 kW, TL2/TR2)</b> 7736702093 Ühendus DN 65, PN6 Hülss 10 mm, pikkus 200 mm Maksimaalne vooluhulk – <math>\Delta T</math> sekundaarses kontuuris <math>\geq 10</math> K</p>	D
	<p><b>Isolatsiooniga hüdrauliline eraldaja (900 kW, TL3/TR3 – TL6/TR6)</b> 7736702094 Ühendus DN 100, PN6 Hülss 10 mm, pikkus 200 mm Maksimaalne vooluhulk – <math>\Delta T</math> sekundaarses kontuuris <math>\geq 10</math> K</p>	D
	<p><b>2,5" äärikühendus Victaulicuga</b> 7736701914 Victaulicuga 2,5-tolline hüdrauliline ühendus Logamax plus GB272 hüdraulilise kaskaadi komplektide ääriku DN65, PN6 jaoks. Kasutada ilma hüdraulilise eraldajata kaskaadikomplekti korral (komplektis 2 tk).</p>	D <sub>1</sub>
	<p><b>4" äärikühendus Victaulicuga</b> 7736701913 Victaulicuga 4-tolline hüdrauliline ühendus Logamax plus GB272 hüdraulilise kaskaadi komplektide ääriku DN100, PN6 jaoks. Kasutada ilma hüdraulilise eraldajata kaskaadikomplekti korral (komplektis 2 tk).</p>	D <sub>1</sub>
	<p><b>Pumbasõlm 50/70 kW</b> 7736701864 Ilma isolatsioonita, Wilo-Para STG 25/8, kaitseklapp 3 bar, manomeeter, gaasiklapp ja sulgeventiilid, ühendus välise MAG jaoks</p>	B
	<p><b>Pumbasõlm 85/100 kW</b> 7736701865 Ilma isolatsioonita, Wilo-Stratos Para 25/1-8, kaitseklapp 3 bar, manomeeter, gaasiklapp ja sulgeventiilid, ühendus välise MAG jaoks</p>	B
	<p><b>Pumbasõlm 125/150 kW</b> 7736701866 Ilma isolatsioonita, Wilo-Stratos Para 25/1-12, kaitseklapp 3 bar, manomeeter, gaasiklapp ja sulgeventiilid, ühendus välise MAG jaoks</p>	B
	<p><b>Pumbasõlm 50/70 kW välise kolmesuunalise ventiiliga</b> 7736701867 Tarbevee soojendamiseks kaskaadi esimese katlaga Wilo Para STG 25/8-75, kaitseklapp 3 bar, kolmesuunaline ventiil, 1¼", DN 32</p>	

	<p><b>Pumbasõlme isolatsioon</b> 7736701876</p> <p>Ühele seinale paigaldatavale seadmele Kui ei kasutata paigaldusraami TL/TR</p>
	<p><b>Pumbasõlme isolatsioon põrandale paigaldatava alusraamiga</b> 7736702095</p> <p>Ühele põrandale paigaldatavale seadmele Kui ei kasutata paigaldusraami TL/TR</p>
	<p><b>Tagasilöögiklapp</b> 7736700432</p> <p>(sisaldub raami komplektis) DN32 tagasilöögiklapp. Logamax plus GB272 paigaldamiseks ilma Buderuse kaskaadi hüdraulikakomplekti kasutamiseta.</p>
	<p><b>Välise paisupaagi ühenduskomplekt (AAS-ühendus)</b> 5354810</p> <p>¾", pikkus 1 m</p>
	<p><b>AS/HKV 32 ühenduskomplekt</b> 5584552</p> <p>Ühenduskomplekt kasutamiseks ilma hüdraulilise kaskaadi komplektita pumbasõlme korral (1¼ tolli).</p>
	<p><b>Kaitseklapp</b> 7095595</p> <p>≤ 100 kW, 4 bar, klapp paigaldamiseks Logamax plus GB272 pumbasõlmele</p>
	<p><b>Kaitseklapp</b> 7736700914</p> <p>≤ 100 kW, 6 bar, klapp paigaldamiseks Logamax plus GB272 pumbasõlmele</p>
	<p><b>Kaitseklapp</b> 8738903407</p> <p>&gt; 100 kW, 4 bar, klapp paigaldamiseks Logamax plus GB272 pumbasõlmele</p>
	<p><b>Kaitseklapp</b> 8738903408</p> <p>&gt; 100 kW, 6 bar, klapp paigaldamiseks Logamax plus GB272 pumbasõlmele</p>

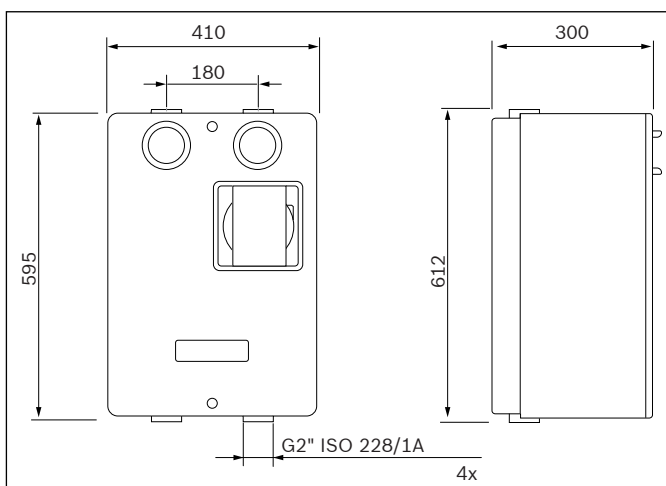
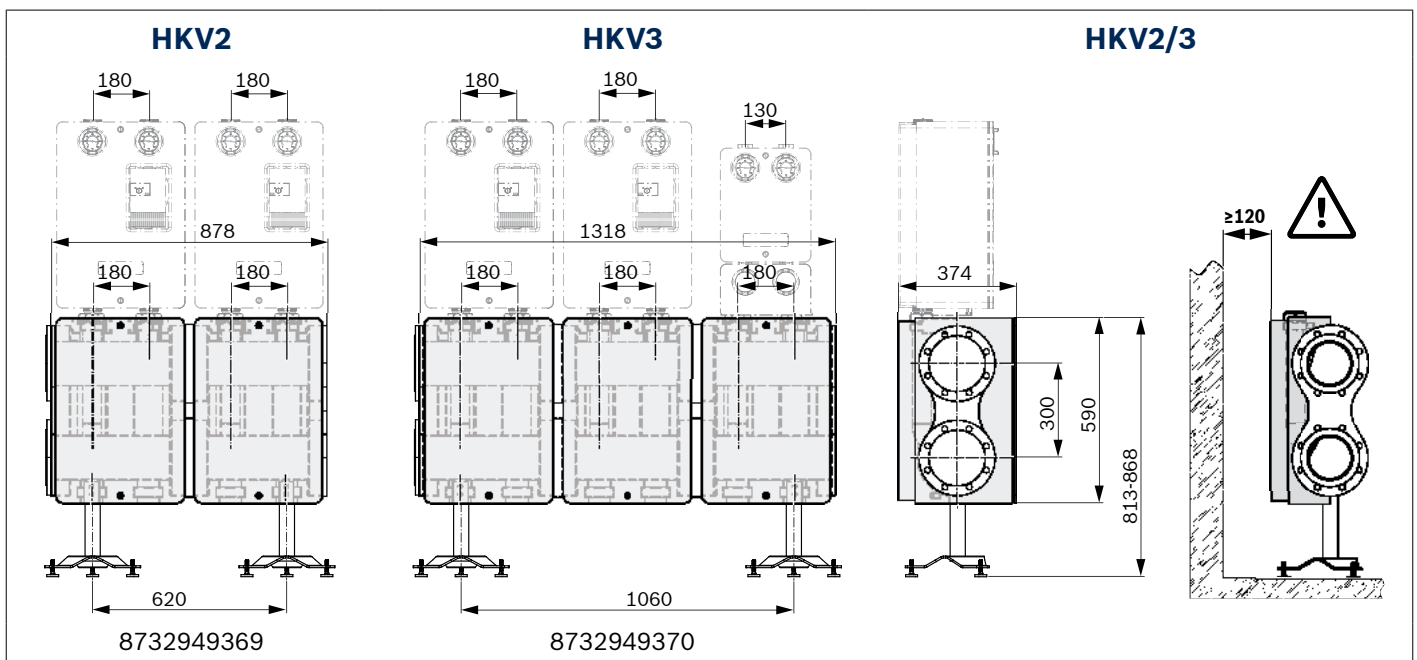
# Küttekontuuri kiire paigaldamise süsteem



Säästke aega ja ühendage vähese ajakuluga oma süsteemiga valmis pumbasõlmekomplektid, milles on olemas kõik vajalikud spetsiaalselt Buderuse küttekateldele mõeldud tarvikud.







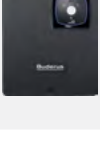

Tegu on valmislahendusega tänapäevase katlaruumi jaoks, mis on mõeldud kuni 1200 kW seadmete jaoks.

Pumbasõlmedel on olemas kõik vajalik elementide hõlpsaks ja kiireks ühendamiseks ükskõik millise küttekatla, millel on juhtsüsteem Control C8000 või EMS+.



	HKV2	HKV3	HKV2 + HKV2	HKV2 + HKV3	HKV3 + HKV3
HKV2	23,2 m <sup>3</sup> /h 404 kW	-	46,4 m <sup>3</sup> /h 808 kW	58,0 m <sup>3</sup> /h 1010 kW	-
HKV3	-	34,8 m <sup>3</sup> /h 606 kW	-	-	69,6 m <sup>3</sup> /h 1212 kW

# Pumbasõlmed ja paigaldustarvikud

	<p><b>Pumbasõlm HS40/10 MM100</b> 8732949363</p> <p>DN40 paigalduskomplekt ilma kolmesuunalise ventiilita küttekontuurile Pump Wilo Para Maxo, MM100 integreeritud</p>
	<p><b>Pumbasõlm HS50/10 MM100</b> 8732949364</p> <p>DN50 paigalduskomplekt ilma kolmesuunalise ventiilita küttekontuurile Pump Wilo Para Maxo, MM100 integreeritud</p>
	<p><b>Pumbasõlm HSM40/10 MM100</b> 8732949367</p> <p>DN40 paigalduskomplekt kolmesuunalise ventiiliga kVs 25 küttekontuurile Pump Wilo Para Maxo, MM100 integreeritud</p>
	<p><b>Pumbasõlm HSM50/10 MM100</b> 8732949368</p> <p>DN50 paigalduskomplekt kolmesuunalise ventiiliga kVs 40 küttekontuurile Pump Wilo Para Maxo, MM100 integreeritud</p>
	<p><b>Pumbasõlm HS40/12</b> 8732949361</p> <p>DN40 paigalduskomplekt ilma kolmesuunalise ventiilita küttekontuurile Pump KSB Calio, E-plug ühendamiseks C8313-ga</p>
	<p><b>Pumbasõlm HS50/12</b> 8732949362</p> <p>DN50 paigalduskomplekt ilma kolmesuunalise ventiilita küttekontuurile Pump KSB Calio, E-plug ühendamiseks C8313-ga</p>
	<p><b>Pumbasõlm HSM40/12</b> 8732949365</p> <p>DN40 paigalduskomplekt kolmesuunalise ventiiliga kVs 25 küttekontuurile Pump KSB Calio, E-plug ühendamiseks C8313-ga</p>
	<p><b>Pumbasõlm HSM50/12</b> 8732949366</p> <p>DN50 paigalduskomplekt kolmesuunalise ventiiliga kVs 40 küttekontuurile Pump KSB Calio, E-plug ühendamiseks C8313-ga</p>



### Kollektor HKV-2

8732949369

DN125 kollektor kahele küttekontuurile, isolatsiooniga



### Kollektor HKV-3

8732949370

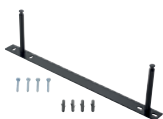
DN125 kollektor kolmele küttekontuurile, isolatsiooniga



### Tugijalad

8732949371

Kollektorite HKV-2 ja HKV-3 tugijalad



### Seinakinnitus

8732949372

Pumbasõlme seinakinnitus



### Äärik

8732952685

Kollektori DN125 otsäärik

Komplektis 2 tk



### Ääriku isolatsioon DN125

8732952688

Ääriku isolatsioon DN125

Komplektis 2 tk

### Ühenduskomplekt

8732952686

Poldid, 16 tk, äärikule, kollektorite HKV-2 või või HKV-3 ühendamiseks



### CH/RH üleminek

8732955346

CH/RH üleminek DN32 pumbasõlmele

# Lojaalsusprogramm soojustehnika spetsialistidele

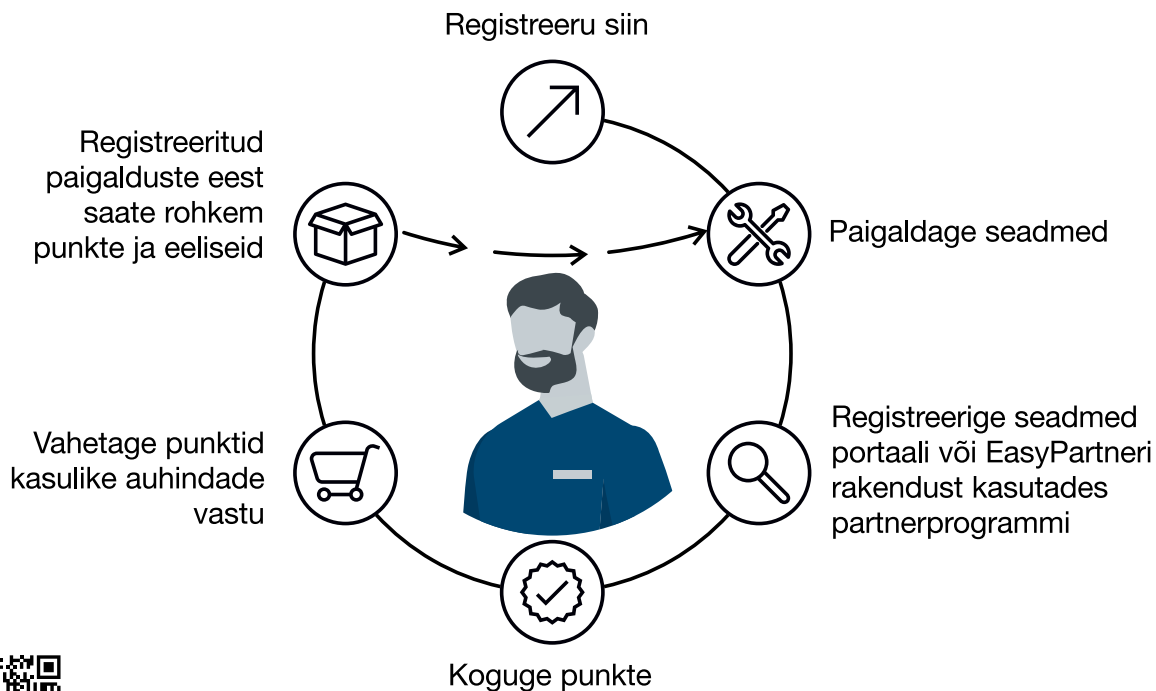
## Partnerite Portaali

[bosch-ee-home.thernov.com/home](https://bosch-ee-home.thernov.com/home)



### Eelised lühidalt

- Lihtne registreerimine
- Mugav punktide kogumine ja jälgimine
- Lai valik auhindu
- Jooksev info uudiste ja eripakkumiste kohta ühes kohas
- Toote registreerimine otse paigalduskohas tänu rakendusele EasyPartner



Lisateavet  
ja registreerida

**Buderus**

Tulevikuga  
küttesüsteemid.

Esindus Balti riikides  
Robert Bosch OÜ  
Kesk tee 10, Jüri alevik,  
Rae vald, Harjumaa

Tel.: +372 654 9561  
Web: [www.buderus.ee](http://www.buderus.ee)