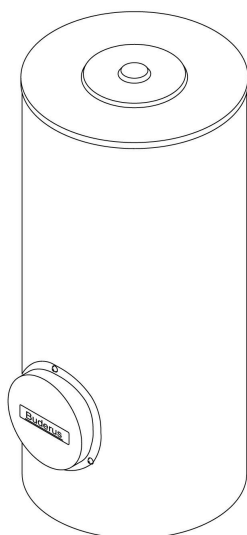


Ersatzteilkatalog

Speicher
Logalux SU160-300



Budeus

Inhaltsverzeichnis

Typenschild und Speichervarianten SU	4
Speicher-Wassererwärmer SU160-SU300/1W	6
Speicher-Wassererwärmer SU300-300W/1	8
Handlochdeckel und Anode SU300-300W	10
Rippenrohr-Wärmetauscher ST/SU 160-300	12
Elektro-Heizeinsatz ST/SU 160-300	14
Kessel-Speicherverrohrung G124X/124 SU	16
Kessel-Speicherverrohrung G134 X SU	20
Kessel-Speicherverrohrung G234 05/99 SU	24
Kessel-Speicherverrohrung G115 SU	28
Kessel-Speicherverrohrung S115 SU	32
Kessel-Speicherverrohrung G135 SU links/rechts	36
Verrohrung N-flex GB142-SU160-300 rechts	40
Verrohrung N-Flex GB142-SU160-300 links	42



Verwenden Sie nur Originalteile von Buderus. Für Schäden, die durch nicht von uns gelieferte Ersatzteile entstehen, können wir keine Haftung übernehmen.

Zeichenerklärung:

* = auf Anfrage

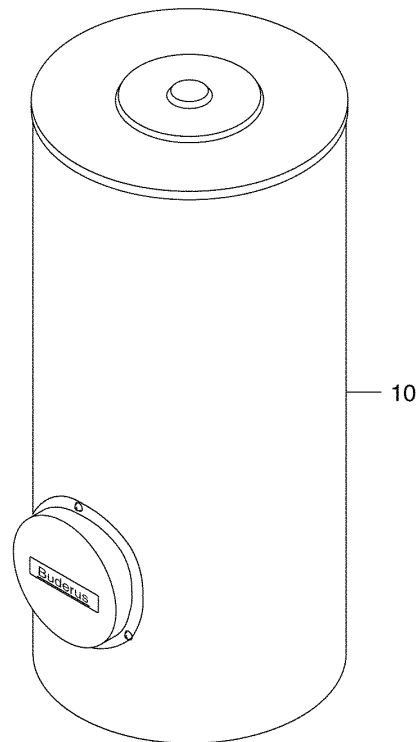
x = kein Ersatzteil

(x) = nicht als Einzelteil, jedoch im Set lieferbar

Typenschild und Speichervarianten SU

Bezeichnung ab 4/99		Bezeichnung bis 3/99
Logalux	ersetzt	
SU 160 / 1		SU 160
SU 160 / 1 W		SU 160 W
SU 160 / 1		SU 160/1
SU 160 / 1 W		SU 160/1 W
SU 200 / 1		SU 200/1
SU 200 / 1 W		SU 200/1 W
SU 300		SU 300
SU 300 W		SU 300 W
Bezeichnung ab 7/03		Bezeichnung bis 6/03
SU 300 / 1	ersetzt	SU 300
SU 300 / 1 W		SU 300 W

Buderus		
HEIZTECHNIK 35573 Wetzlar/Germany		
Speicher-Wassererwärmer nach DIN 4753		
Korrosionsbeständig em. Thermoglasur ® M		
Typ SU160/1		
Herstellernummer 5231361-01-00001197		
DIN-Reg. Nummer 0215/97-13MC/G		
	Warmwasser	Heizwasser
Inhalt	160 l	4,4 l
Zul. Temperatur	95° C	160° C
Zul. Betr. Ueberdruck	10 bar	25 bar
NL nach DIN	2,4	
Dauerleistung	29,8 kW	
E-Heizung	Leistung	Absicherung
230V 1N 50 Hz		
400V 3N 50 Hz		

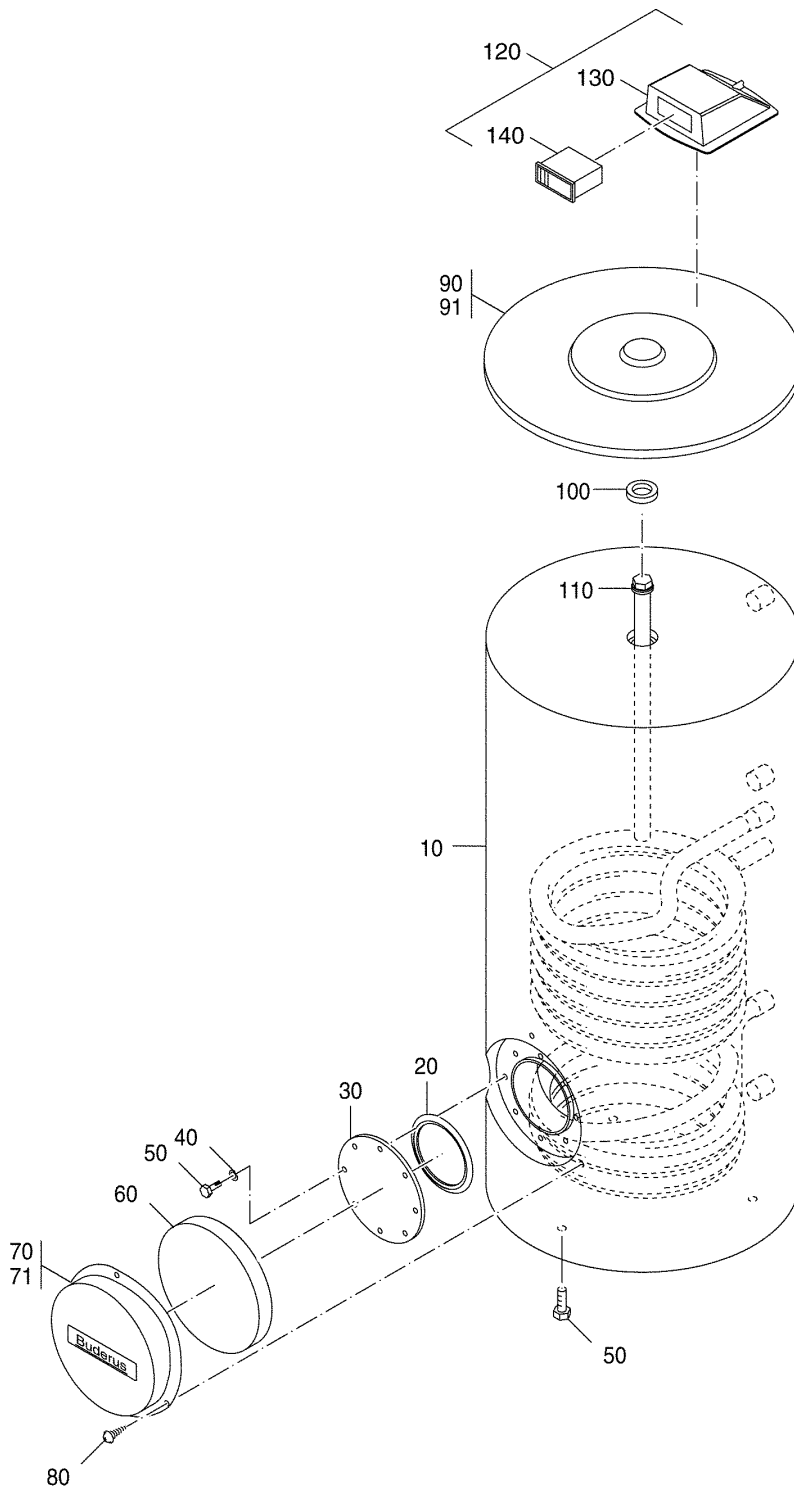


Das Typenschild befindet sich hinten oben an der Verkleidung

1021995-00-Typenschild und Speichervarianten SU (039ET01-001-001)

Typenschild und Speichervarianten SU

Pos. Nr.	Artikel-Nr.	Artikelbezeichnung	Gewicht je Stück in kg
10		Speicher Logalux SU	
10	x	Speicher Loglux SU 160/1	
10	x	Speicher Loglux SU 160/1 W	
10	x	Speicher Loglux SU 200/1	
10	x	Speicher Loglux SU 200/1 W	
10	x	Speicher Loglux SU 300/1	
10	x	Speicher Loglux SU 300/1 W	
		Typenschild	

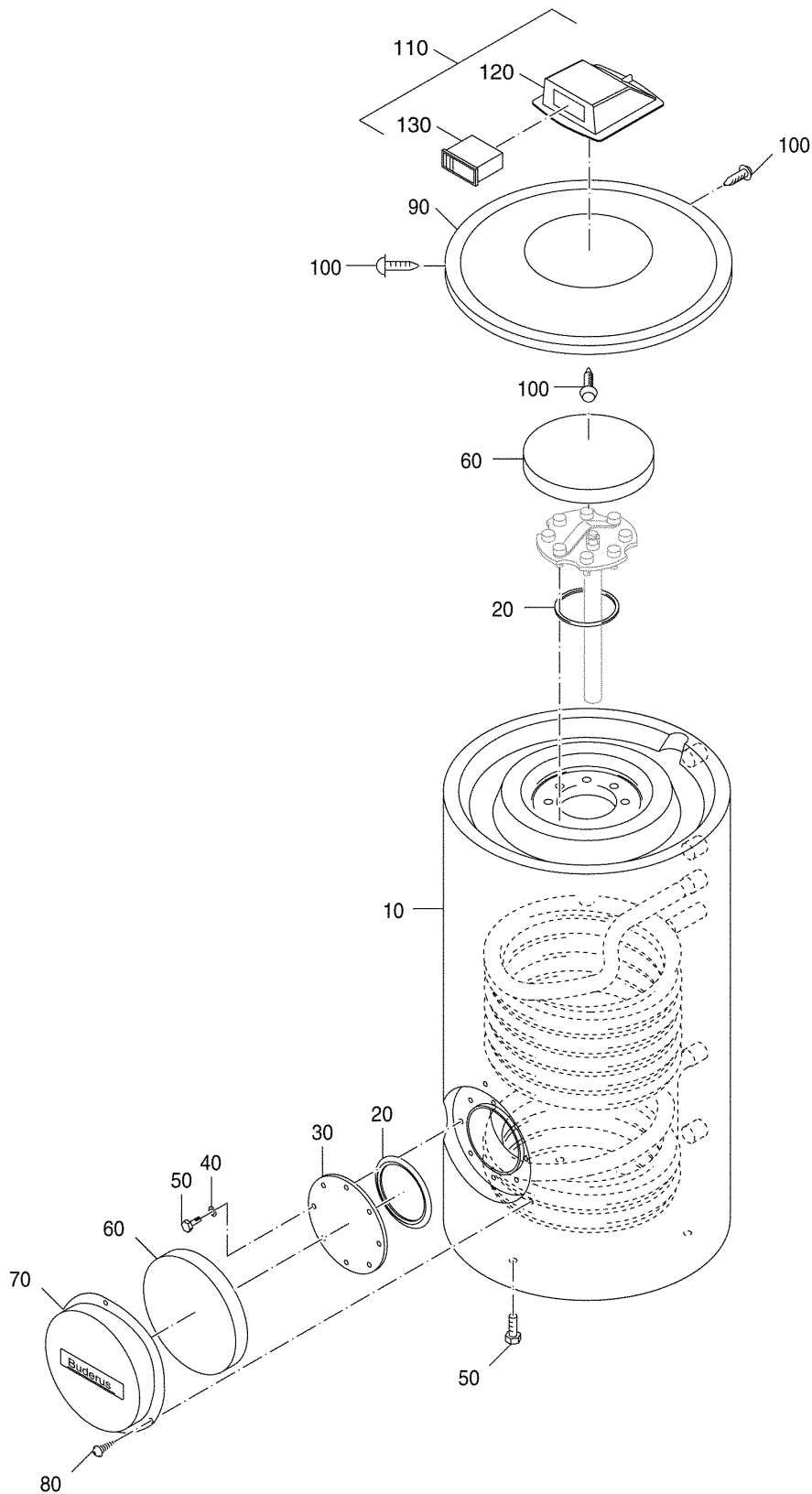


99908021-00-Speicher-Wassererwärmer SU160-300/1W (039ET01-002-001)

Speicher-Wassererwärmer SU160-SU300/1W

Pos. Nr.	Artikel-Nr.	Artikelbezeichnung	Gewicht je Stück in kg
10	x	Speicher-Wassererwärmer	
20	63043454	Dichtring 120x152x10 everp	0,052
30	63014367	Handlochdeckel D210mm (blind)	1,540
40	x	Scheibe DIN125 A10,5 A3K	
50	x	Sechskantschraube ISO4017 M10x30 8.8 A3K	
60	5222852	Wärmeschutzscheibe D 290x50 mm	0,075
70	5222141	Abdeckung seitlich für SU160 - SU200/1W	1,100
71	5222151	Abdeckung seitlich für SU300 - SU300/1W	1,100
80	x	Linsenschraube B4,2x13	
90	5222147	Verkleidungsdeckel D551,5x28mm schwarz SU160-SU200/1 W	0,690
91	63000267	Verkleidungsdeckel D667,3x50mm (schwarz) SF/SM/SS/SU300, ST/SF/SE151-302,S150-300	1,120
100	63026159	Weichschaumronde D120x50 mm	0,020
110		Magnesiumanoden	
110	3868540	Magnesiumanode G1" D26x550mm für SU160-SU160 W	0,636
110	3868600	Magnesiumanode G1 1/2" D26x550mm für SU160/1-SU160/1W	0,763
110	3868542	Magnesiumanode G1" D26x625mm für SU200-SU200 W	0,707
110	3868602	Magnesiumanode G1 1/2" D26x625mm für SU200/1-SU200/1 W	0,831
110	63020448	Magnesiumanode G1 1/2" D33x550 mm für SU300/1 - SU300/1 W (geliefert ab 07.03)	1,040
120	5236210	Thermometer-Set mit Gehäuse kompl.	0,500
		bestehend aus:	
130	(x)	Thermometer Gehäuse	
140	5994110	Fernthermometer 0-120C WS Horiz.	0,083

Speicher-Wassererwärmer SU300-300W/1

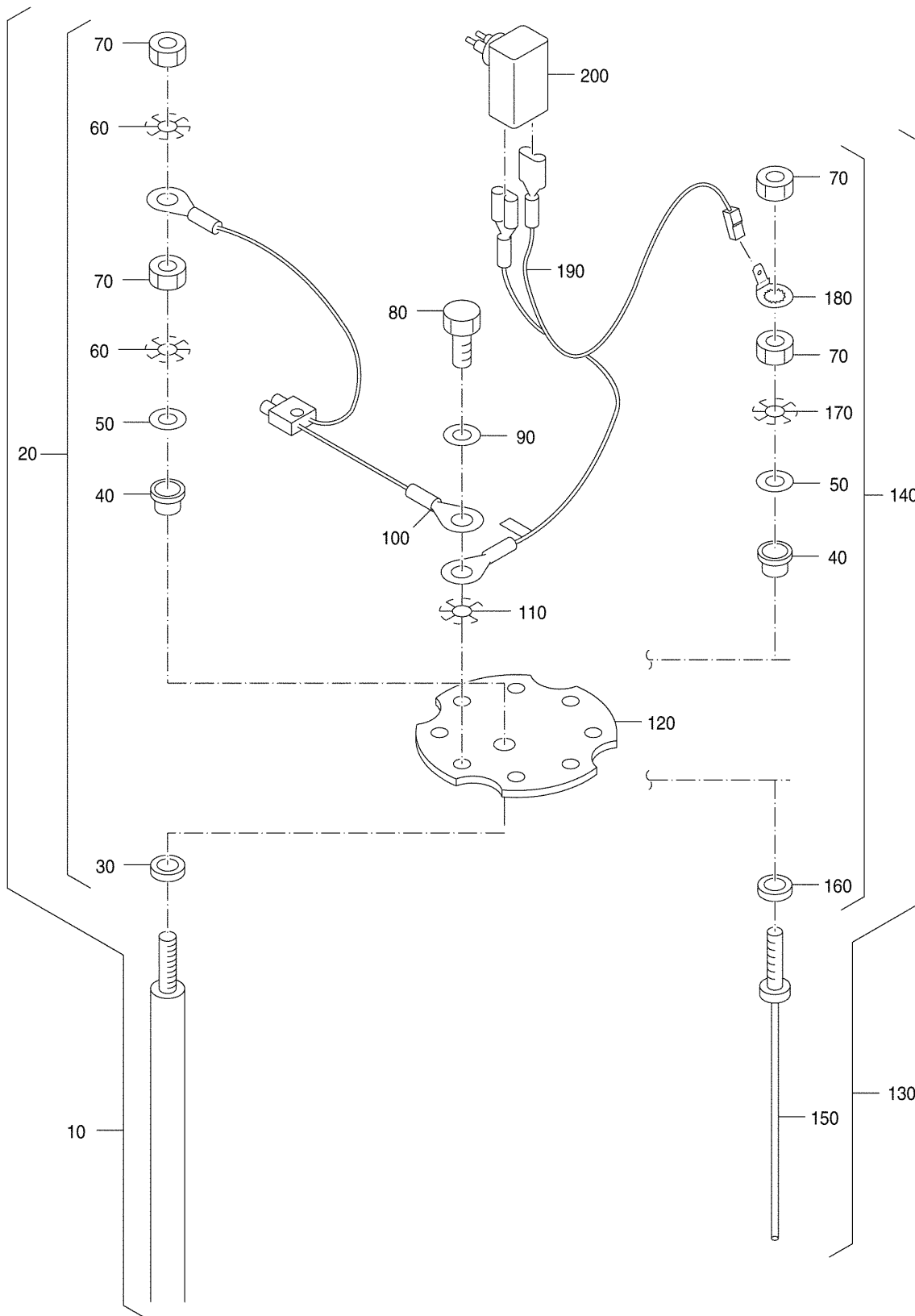


99908023-00-Speicher-Wassererwärmer SU300-300W/1 (039ET01-003-000)

Speicher-Wassererwärmer SU300-300W/1

Pos. Nr.	Artikel-Nr.	Artikelbezeichnung	Gewicht je Stück in kg
10	x	Speicher-Wassererwärmer	
20	63043454	Dichtring 120x152x10 everp	0,052
30	63014367	Handlochdeckel D210mm (blind)	1,540
40	x	Scheibe DIN125 A10,5 A3K	
50	x	Sechskantschraube ISO4017 M10x30 8.8 A3K	
60	5222852	Wärmeschutzscheibe D 290x50 mm	0,075
70	5222151	Abdeckung seitlich	1,100
80	x	Linsenschraube B4,2x13	
90	63000267	Verkleidungsdeckel D667,3x50mm (schwarz) SF/SM/SS/SU300, ST/SF/SE151-302,S150-300	1,120
100	x	Blehschraube C-St4,2x13 A3T	
110	5236210	Thermometer-Set mit Gehäuse kompl.	0,500
		bestehend aus:	
120	(x)	Thermometer Gehäuse	
130	5994110	Fernthermometer 0-120C WS Horiz.	0,083

Handlochdeckel und Anode SU300-300W

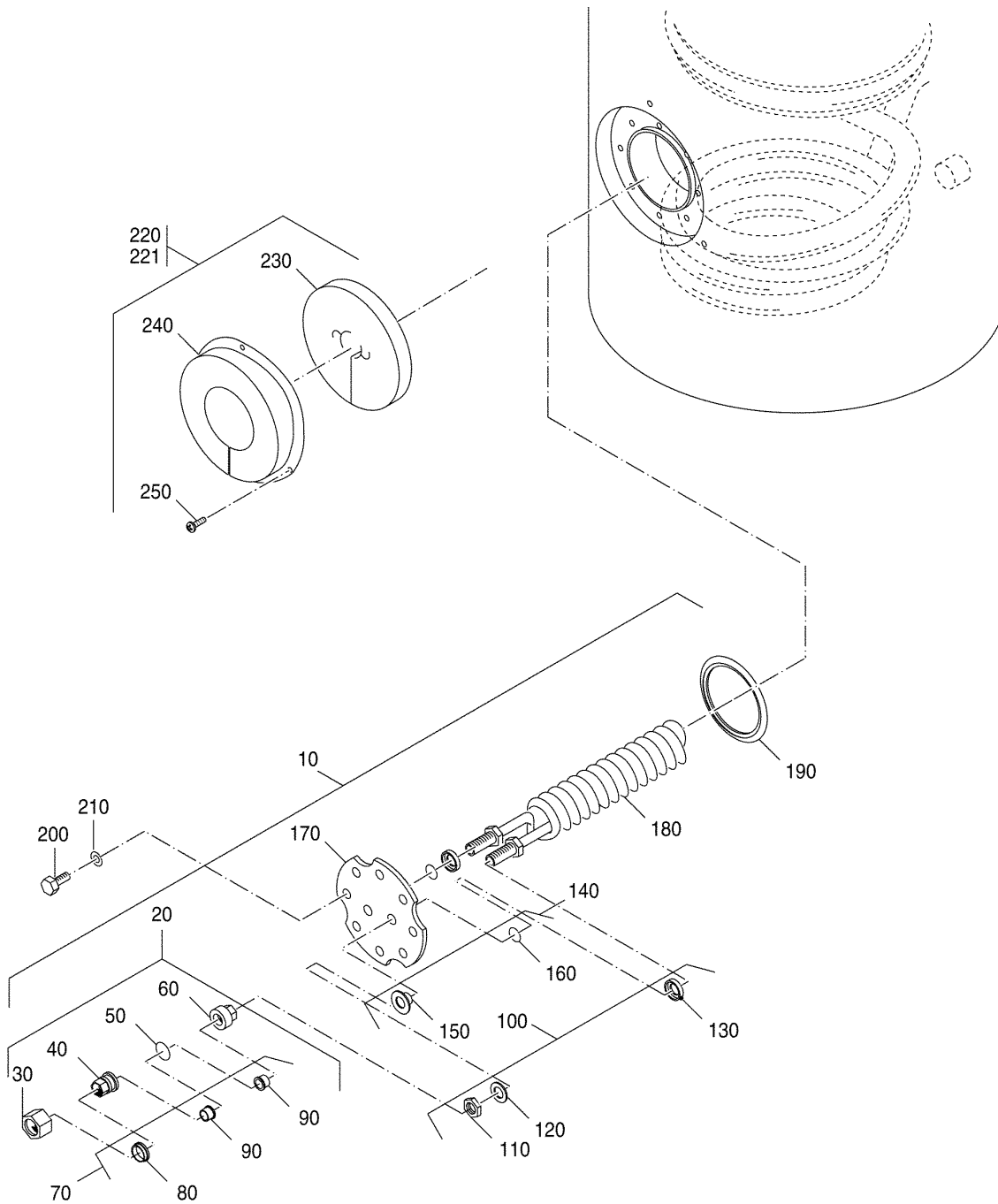


99908022-00-Handlochdeckel und Anode SU300-300W (039ET01-004-000)

Handlochdeckel und Anode SU300-300W

Pos. Nr.	Artikel-Nr.	Artikelbezeichnung	Gewicht je Stück in kg
10	5592430	Magnesiumanode D 33x550	0,860
		Lieferbare Einzelteile:	
20	5264278	Befestigungs-Set Magnesiumanoden (10er Pack)	0,017
		Besteht aus:	
30	(x)	Dichtscheibe 8x25x2	
40	(x)	Isolierhülse für Anode	
50	(x)	Scheibe DIN125 A8,4	
60	(x)	Fächerscheibe DIN6798 A8,5 A3K	
70	(x)	Sechskantmutter DIN555 M8 5	
80	x	Sechskantschraube ISO4017 M10x30 8.8 A3K	
90	x	Scheibe DIN125 B10,5 A3K	
100	7079410	Überwachung für Magnesiumanode	0,005
110	x	Fächerscheibe DIN6798 A10,5 A3K	
120	63014369	Handlochdeckel D210mm mit 3/4"Muffe	1,570
130	3868354	Inertanode UP 400mm kompl.	1,000
		Lieferbare Einzelteile:	
140	3868384	Befestigungs-Set Inertanoden (5er Pack)	0,079
		Besteht aus:	
160	(x)	Dichtscheibe D20x8,5x2	
40	(x)	Isolierhülse für Anode	
50	(x)	Scheibe DIN125 A8,4	
170	(x)	Zahnscheibe DIN6797 A8,4	
70	(x)	Sechskantmutter DIN555 M8 5	
180	(x)	Zahnscheibe M8 mit Flachstecker	
150	3868346	Inertanode 400mm mit Gewindestift M8	0,140
190	3868380	Anschlusskabel 3500mm lang mit Ösen und Stecker	0,100
200	3868370	Steckerpotentiostat UP 19H (AMP-Stecker)	0,220

Rippenrohr-Wärmetauscher ST/SU 160-300

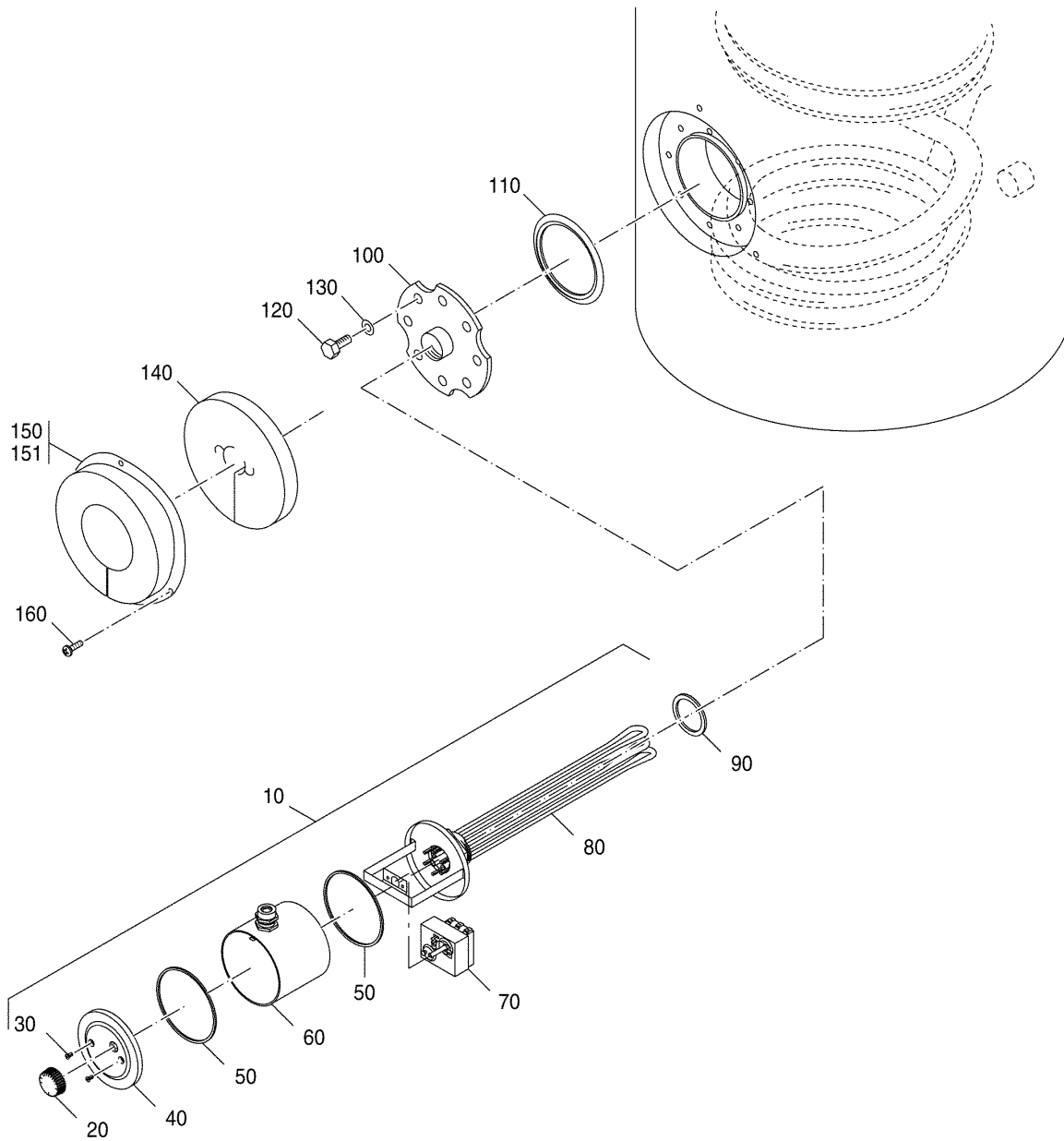


99908024-00-Rippenrohr-Wärmetauscher ST/SU160-300 (039ET01-005-000)

Rippenrohr-Wärmetauscher ST/SU 160-300

Pos. Nr.	Artikel-Nr.	Artikelbezeichnung	Gewicht je Stück in kg
10	63033284	Wärmetauscher Rippenrohr 1qm kompl.	7,000
20	5268902	Lieferbare Einzelteile: Isolierverschraubung kompl.	0,350
30	(x)	Besteht aus: Überwurfmutter 1/2"	
40	(x)	Verschraubungsteil 1/2" vorne	
50	5268910	2 O-Ringe 21x4mm	0,002
60	(x)	Verschraubungsteil 1/2" hinten	
70	5268906	Isolierungsset kompl.	0,007
80	(x)	Besteht aus: 1x Isolierclip 1/2"	
90	(x)	2x Isolierhülse 1/2"	
100	5268912	Verschraubungsset kompl.	0,148
110	(x)	Besteht aus: Sechskantmutter 1/2" MS	
120	(x)	Distanzscheibe 1/2" Ms	
130	(x)	Schrägscheibe 1/2" Ms	
140	5268908	Dichtungssatz kompl.	0,001
150	(x)	Besteht aus: 2x Winkelclipse 1/2"	
160	(x)	2x O-Ringe 21x5mm	
170	3869324	Handlochdeckel	2,100
180	x	Rippenrohr-Wärmetauscher	
190	63043454	Dichtring 120x152x10 everp	0,052
200	x	Sechskantschraube ISO4017 M10x30 8.8 A3K	
210	x	Scheibe DIN125 A10,5 A3K	
220	63035440	Verkleidung Wärmetauscher kompl. SU160/200 für SU160 - SU200/1 W	*
221	63035441	Verkleidung Wärmetauscher kompl. SU300 für SU300 - SU300/1 W	*
230	(x)	bestehend aus: Wärmeschutz gelocht	
240	(x)	Abdeckung gelocht	
250	(x)	Linsenschraube B4,2x13	

Elektro-Heizeinsatz ST/SU 160-300

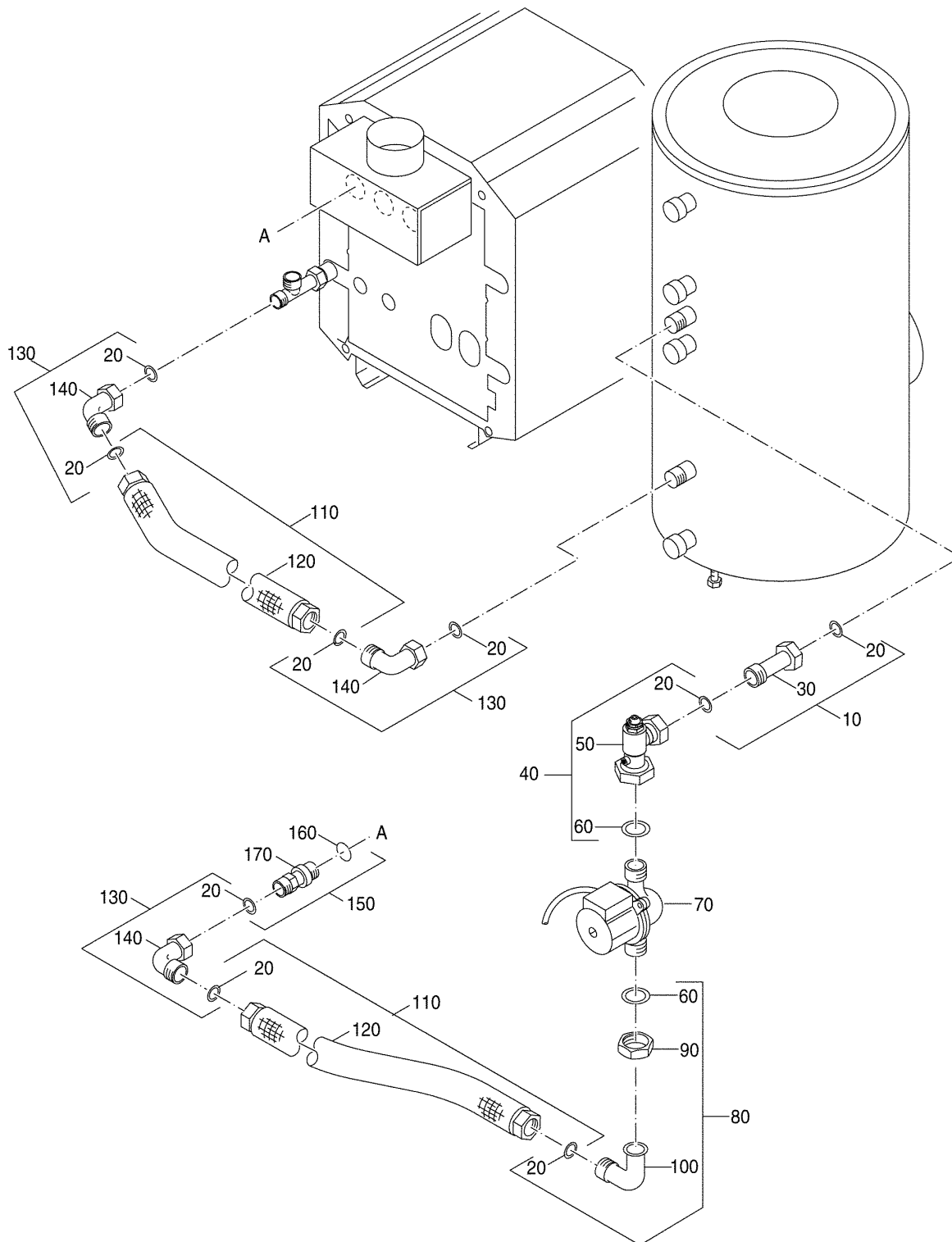


1021943-00-Elektro-Heizeinsatz ST/SU160-300 (039ET01-006-000)

Elektro-Heizeinsatz ST/SU 160-300

Pos. Nr.	Artikel-Nr.	Artikelbezeichnung	Gewicht je Stück in kg
10	5238250	Elektro-Heizeinsatz -ohne Handlochdeckel 1 1/2" kpl. m. Regelung f. SU+ST, 2,0 kW	1,623
10	5238254	Elektro-Heizeinsatz -ohne Handlochdeckel 1 1/2" kpl. m. Regelung f. SU+ST, 3,0 kW	1,708
10	5238258	Elektro-Heizeinsatz -ohne Handlochdeckel 1 1/2" kpl. m. Regelung f. SU+ST, 4,5 kW	1,750
10	5238262	Elektro-Heizeinsatz -ohne Handlochdeckel 1 1/2" kpl. m. Regelung f. SU+ST, 6,0 kW	1,900
		Lieferbare Einzelteile:	
20	5238600	Drehknopf	0,005
30	x	Linsenschraube DIN7500 M4x10	
40	x	Gehäusedeckel	
50	5238620	Dichtung 106x114x2 mm	0,004
60	x	Gehäuse	
70	5238610	Temperaturregler	0,230
80	x	Elektro-Heizeinsatz	
90	2528164	Dichtung D48x60x3 mm	0,015
100	3869320	Handlochdeckel mit Muffe G1 1/2"	2,300
110	63043454	Dichtring 120x152x10 everp	0,052
120	x	Sechskantschraube ISO4017 M10x30 8.8 A3K	
130	x	Scheibe DIN125 A10,5 A3K	
140	3869330	Wärmeschutzscheibe gelocht	0,063
150	3869332	Abdeckung seitlich gelocht SU160 - SU200-1W	0,145
151	3869334	Abdeckung seitlich gelocht SU300 - SU300/1W	0,140
160	x	Linsenschraube B4,2x13	

Kessel-Speicherverrohrung G124X/124 SU

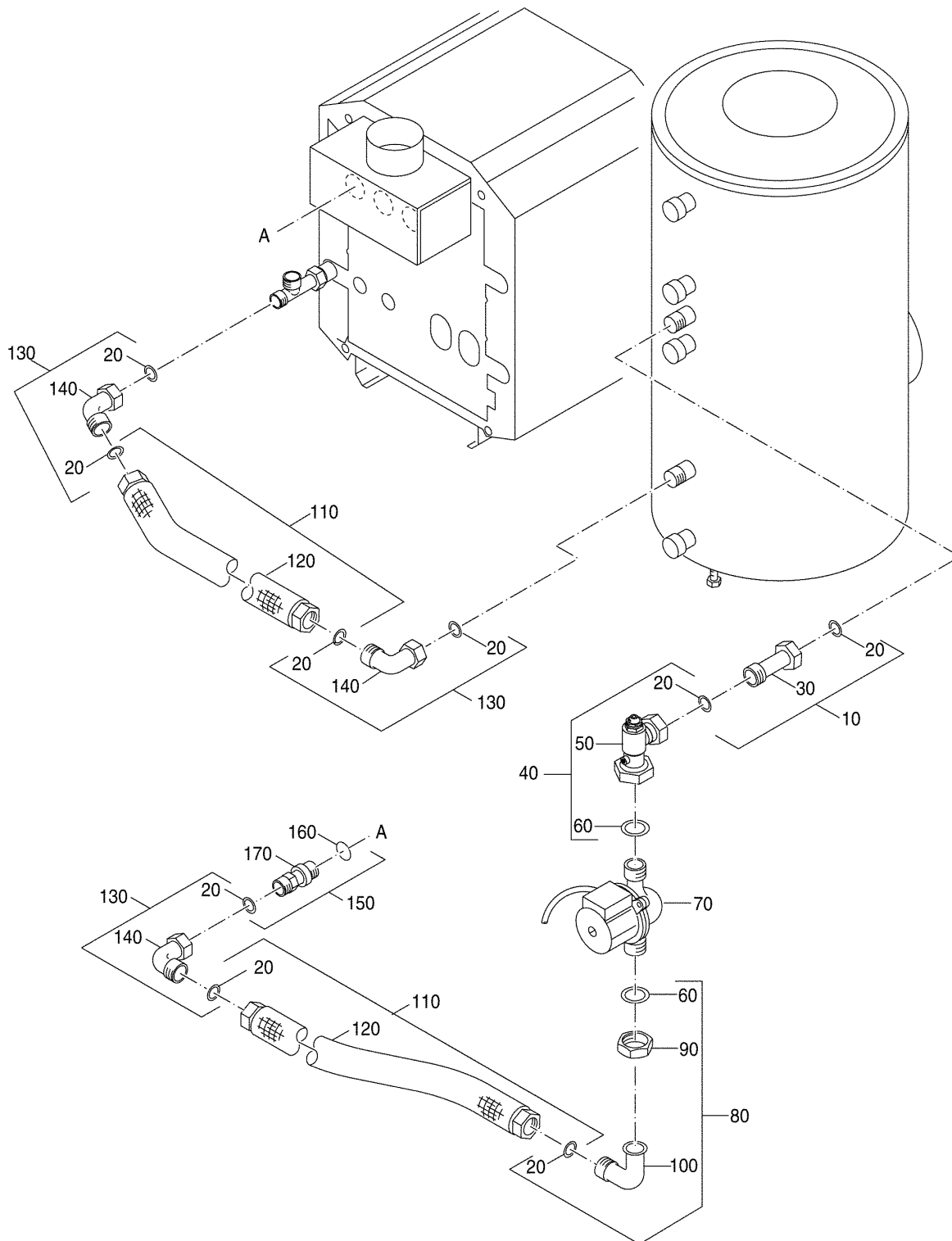


99900123-00-Kessel-Speicherverrohrung G124X/124 SU (039ET01-009-001)

Kessel-Speicherverrohrung G124X/124 SU

Pos. Nr.	Artikel-Nr.	Artikelbezeichnung	Gewicht je Stück in kg
10	67900919	Verlängerung G1"x80mm kompl.	0,252
		bestehend aus:	
20	(x)	Dichtung D 24,5x30,5x2 mm	
30	(x)	Verlängerung G1"x80 mm	
40	67900918	Rückschlagventil G1"-1 1/2" kompl.	0,556
		bestehend aus:	
20	(x)	Dichtung D 24,5x30,5x2 mm	
50	(x)	Rückschlagventil G1"-1 1/2"	
60	(x)	Dichtung D 28x44x2 mm	
70		Verwendbare Speicherladepumpen:	
70	63002480	Pumpe RS25/6-3 180mm 9h Universal	2,980
70	63002481	Pumpe Grundfos UPS 25/60 MK3 180mm	2,820
80	67900917	Winkel G1" mit Flansch G1 1/2" kompl.	0,300
		bestehend aus:	
60	(x)	Dichtung D 28x44x2 mm	
90	(x)	Überwurfmutter DIN2950 374-1-G1 1/2"	
100	(x)	Winkel G1" mit Flansch G 1 1/2"	
20	(x)	Dichtung D 24,5x30,5x2 mm	
110	67901388	Metallwellschlauch DN25 800mm lang	0,560
		bestehend aus:	
20	(x)	Dichtung D 24,5x30,5x2 mm	
120	(x)	Metallwellschlauch DN25 800 mm lang	
130	67900914	Winkel G1" kompl.	0,243
		bestehend aus:	
20	(x)	Dichtung D 24,5x30,5x2 mm	
140	(x)	Winkel G1"	
150	63010912	Doppelnippel G1" 65mm kompl.	0,020
		bestehend aus:	

Kessel-Speicherverrohrung G124X/124 SU

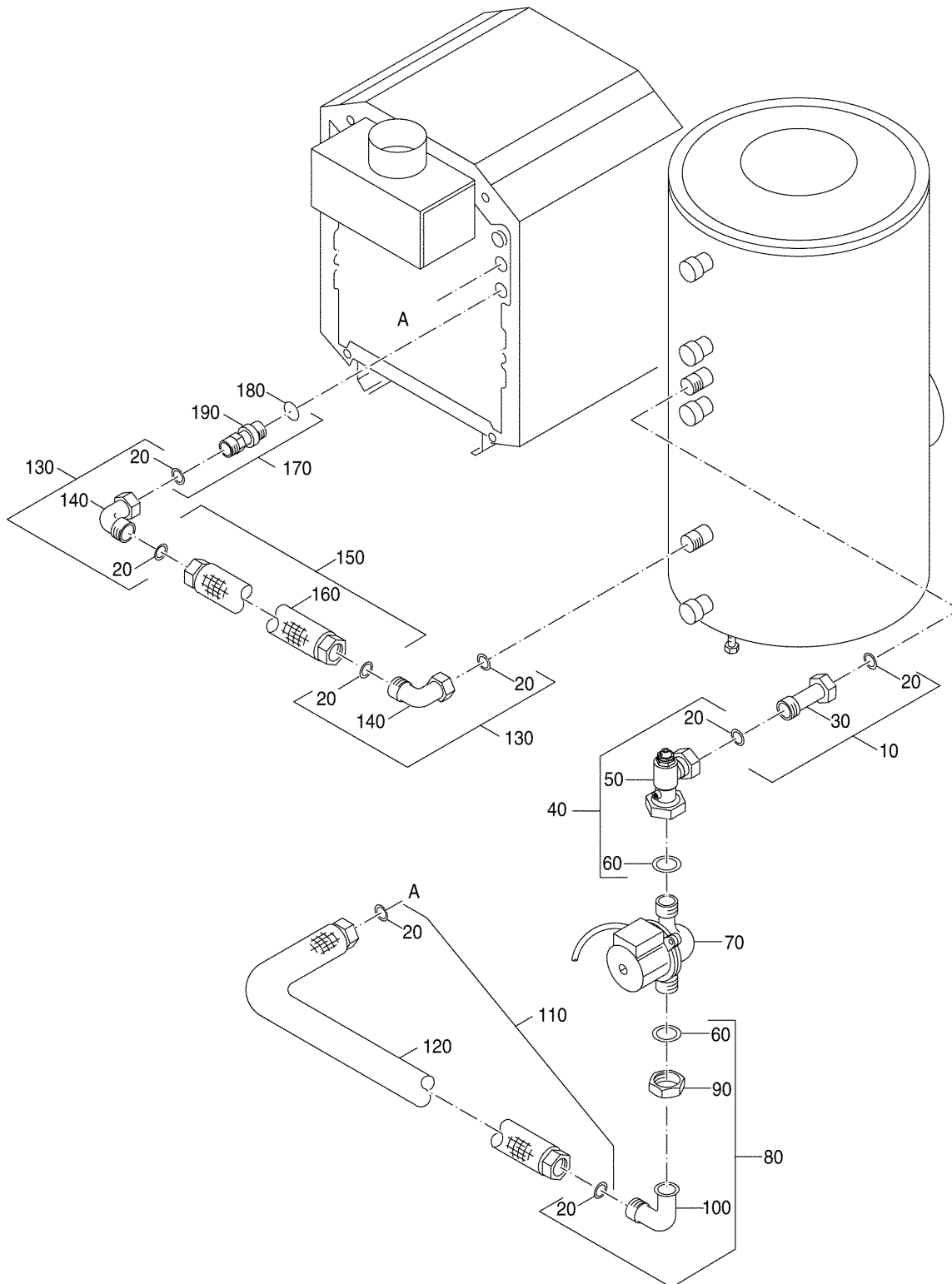


99900123-00-Kessel-Speicherverrohrung G124X/124 SU (039ET01-009-001)

Kessel-Speicherverrohrung G124X/124 SU

Pos. Nr.	Artikel-Nr.	Artikelbezeichnung	Gewicht je Stück in kg
160	(x)	O-Ring 35x3 mm	
170	(x)	Doppelnippel G1" 65mm lang	
20	(x)	Dichtung D 24,5x30,5x2 mm	
	5909260	Dichtungsset Kessel-Speicherverrohrung	0,020
		bestehend aus:	
		10 St. Dichtungen D 24,5x30,5x2 mm	
		2 St. Dichtungen D 28x44x2 mm	
		2 St. O-Ringe 35x3mm	

Kessel-Speicherverrohrung G134 X SU

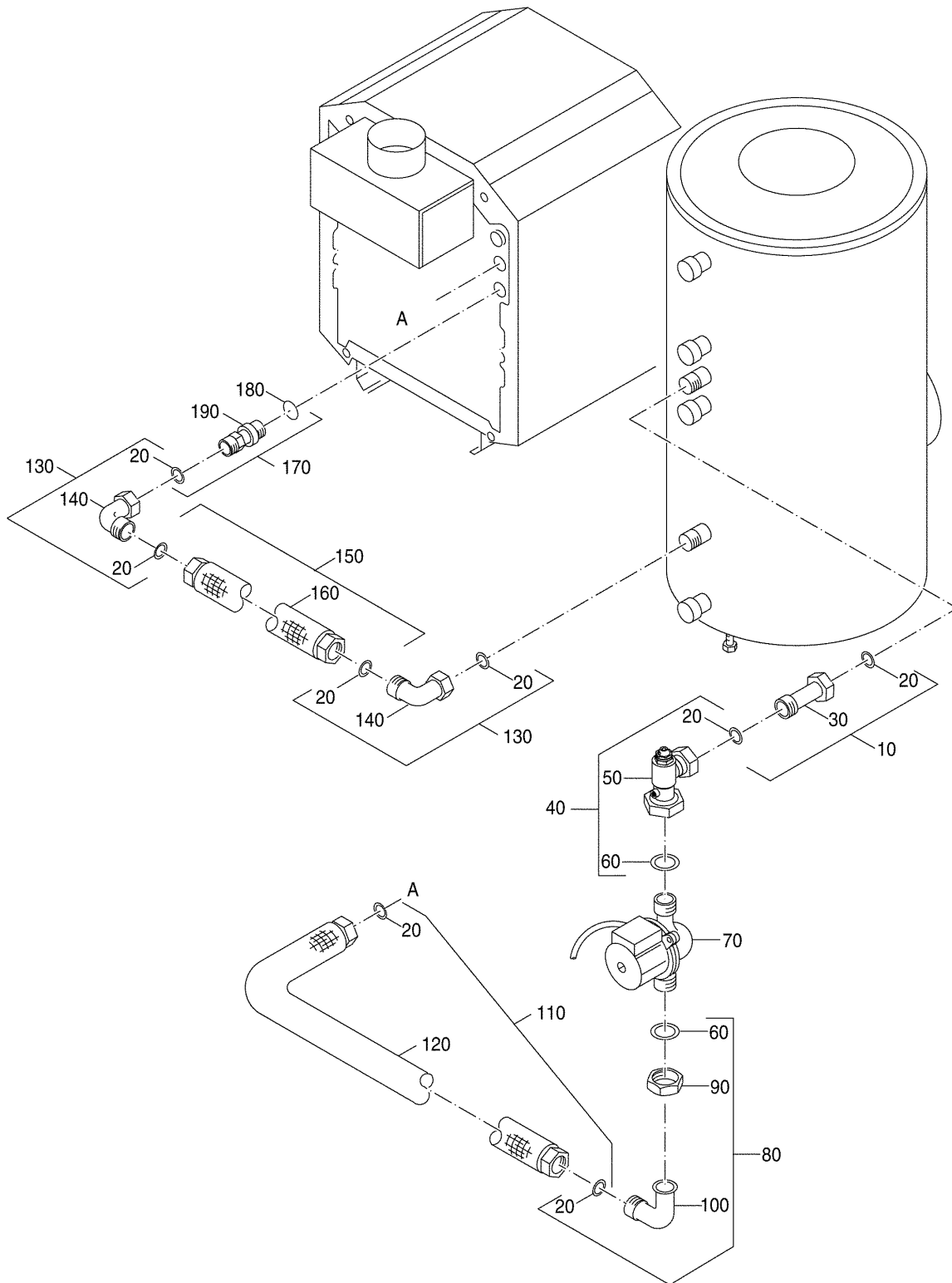


99900122-00-Kessel-Speicherverrohrung G134 X SU (039ET01-008-001)

Kessel-Speicherverrohrung G134 X SU

Pos. Nr.	Artikel-Nr.	Artikelbezeichnung	Gewicht je Stück in kg
10	67900919	Verlängerung G1"x80mm kompl.	0,252
		bestehend aus:	
20	(x)	Dichtung D 24,5x30,5x2 mm	
30	(x)	Verlängerung G1"x80 mm	
40	67900918	Rückschlagventil G1"-1 1/2" kompl.	0,556
		bestehend aus:	
20	(x)	Dichtung D 24,5x30,5x2 mm	
50	(x)	Rückschlagventil G1"-1 1/2"	
60	(x)	Dichtung D 28x44x2 mm	
70		Verwendbare Speicherladepumpen:	
70	63002480	Pumpe RS25/6-3 180mm 9h Universal	2,980
70	63002481	Pumpe Grundfos UPS 25/60 MK3 180mm	2,820
80	67900917	Winkel G1" mit Flansch G1 1/2" kompl.	0,300
		bestehend aus:	
60	(x)	Dichtung D 28x44x2 mm	
90	(x)	Überwurfmutter DIN2950 374-1-G1 1/2"	
100	(x)	Winkel G1" mit Flansch G 1 1/2"	
20	(x)	Dichtung D 24,5x30,5x2 mm	
110	67901388	Metallwellschlauch DN25 800mm lang	0,560
		bestehend aus:	
20	(x)	Dichtung D 24,5x30,5x2 mm	
120	(x)	Metallwellschlauch DN25 800 mm lang	
130	67900914	Winkel G1" kompl.	0,243
		bestehend aus:	
20	(x)	Dichtung D 24,5x30,5x2 mm	
140	(x)	Winkel G1"	
150	67901386	Metallwellschlauch DN25 700mm lang	0,460
		bestehend aus:	

Kessel-Speicherverrohrung G134 X SU

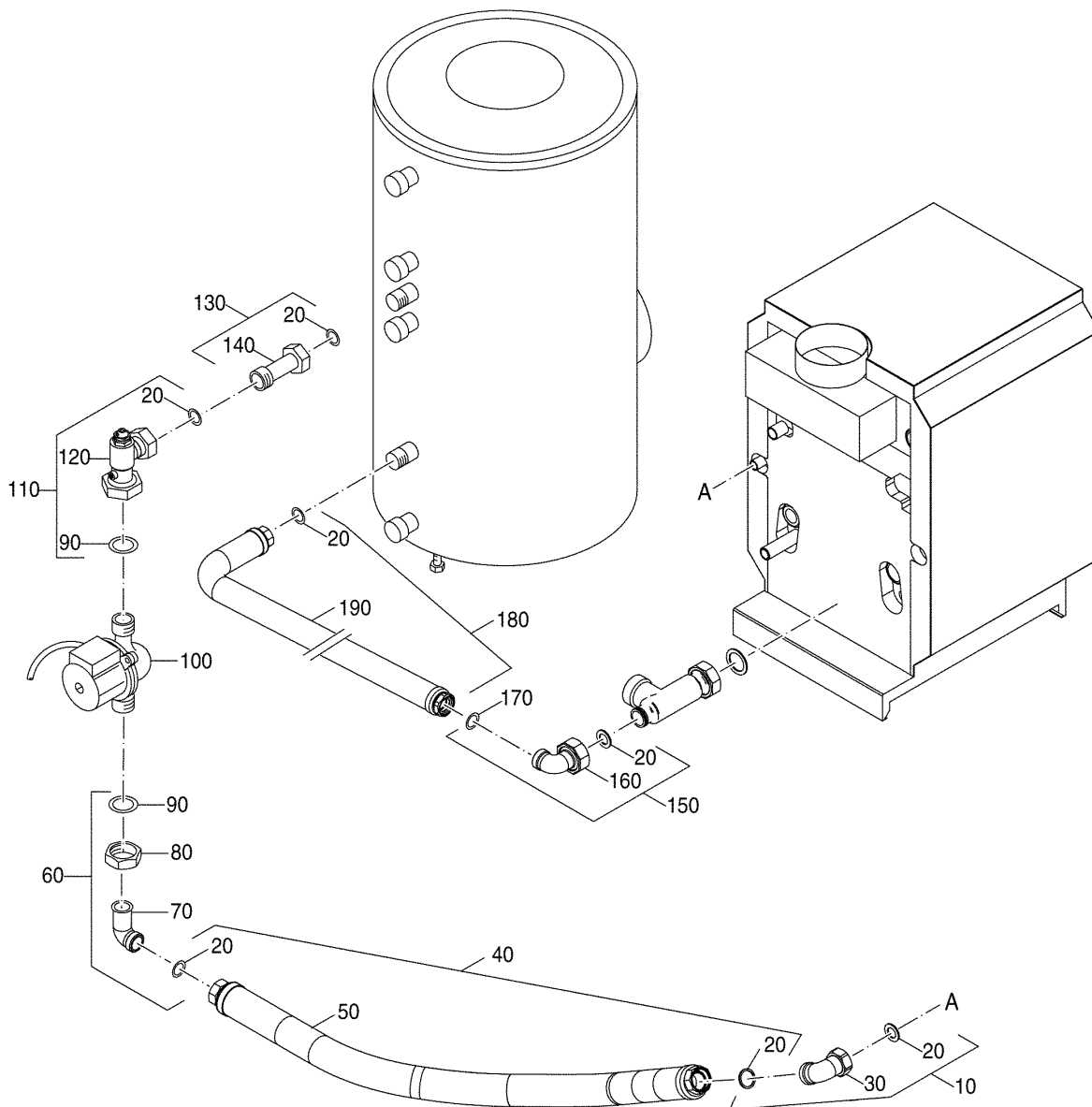


99900122-00-Kessel-Speicherverrohrung G134 X SU (039ET01-008-001)

Kessel-Speicherverrohrung G134 X SU

Pos. Nr.	Artikel-Nr.	Artikelbezeichnung	Gewicht je Stück in kg
20	(x)	Dichtung D 24,5x30,5x2 mm	
160	(x)	Metallwellschlauch DN25 700 mm lang	
170	63010912	Doppelnippel G1" 65mm kompl.	0,020
		bestehend aus:	
180	(x)	O-Ring 35x3 mm	
190	(x)	Doppelnippel G1" 65mm lang	
20	(x)	Dichtung D 24,5x30,5x2 mm	
	5909260	Dichtungsset Kessel-Speicherverrohrung	0,020
		bestehend aus:	
		10 St. Dichtungen D 24,5x30,5x2 mm	
		2 St. Dichtungen D 28x44x2 mm	
		2 St. O-Ringe 35x3mm	

Kessel-Speicherverrohrung G234 05/99 SU

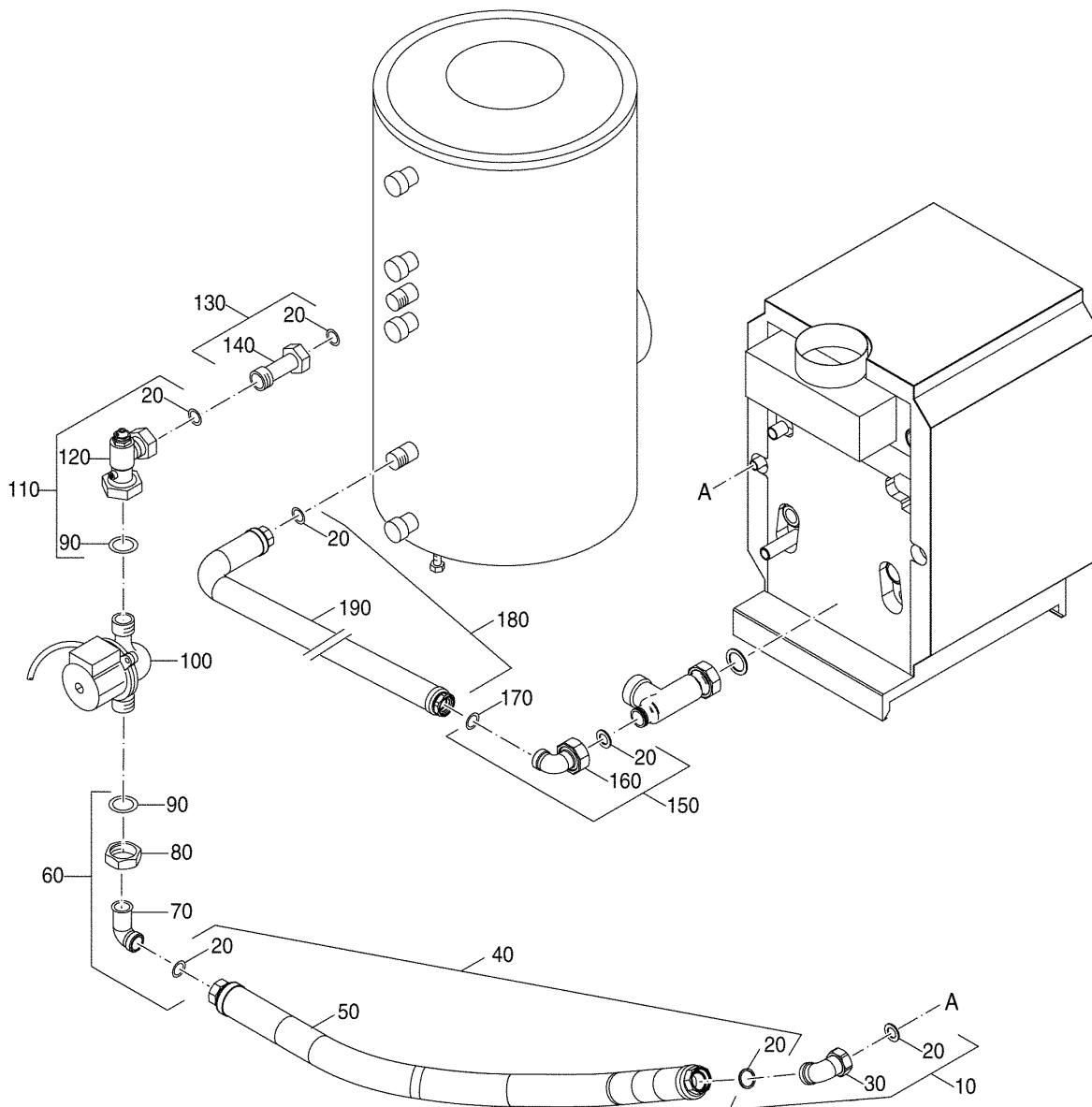


99900120-00-Kessel-Speicherverrohrung G234 05/99 SU (039ET01-011-001)

Kessel-Speicherverrohrung G234 05/99 SU

Pos. Nr.	Artikel-Nr.	Artikelbezeichnung	Gewicht je Stück in kg
10	67900914	Winkel G1" kompl.	0,243
		bestehend aus:	
20	(x)	Dichtung D 24,5x30,5x2 mm	
30	(x)	Winkel G1"	
40	67900915	Metallwellschlauch DN25 1150mm lang	0,860
		bestehend aus:	
20	(x)	Dichtung D 24,5x30,5x2 mm	
50	(x)	Metallwellschlauch DN25 1150 mm lang	
60	67900917	Winkel G1" mit Flansch G1 1/2" kompl.	0,300
		bestehend aus:	
20	(x)	Dichtung D 24,5x30,5x2 mm	
70	(x)	Winkel G 1"mit Flansch G 1 1/2"	
80	(x)	Überwurfmutter DIN2950-374-1-G1 1/2"	
90	(x)	Dichtung D 28x44x2 mm	
100		Verwendbare Speicherladepumpen:	
100	63002480	Pumpe RS25/6-3 180mm 9h Universal	2,980
100	63002481	Pumpe Grundfos UPS 25/60 MK3 180mm	2,820
110	67900918	Rückschlagventil G1"-1 1/2" kompl.	0,556
		bestehend aus:	
90	(x)	Dichtung D 28x44x2 mm	
120	(x)	Rückschlagventil G1"- 1 1/2"	
20	(x)	Dichtung D 24,5x30,5x2 mm	
130	67900919	Verlängerung G1"x80mm kompl.	0,252
		bestehend aus:	
140	(x)	Verlängerung G1"x80 mm	
20	(x)	Dichtung D 24,5x30,5x2 mm	
150	67900920	Winkelklemmring-Verschraubung G1"/DN27	0,286
		bestehend aus:	

Kessel-Speicherverrohrung G234 05/99 SU

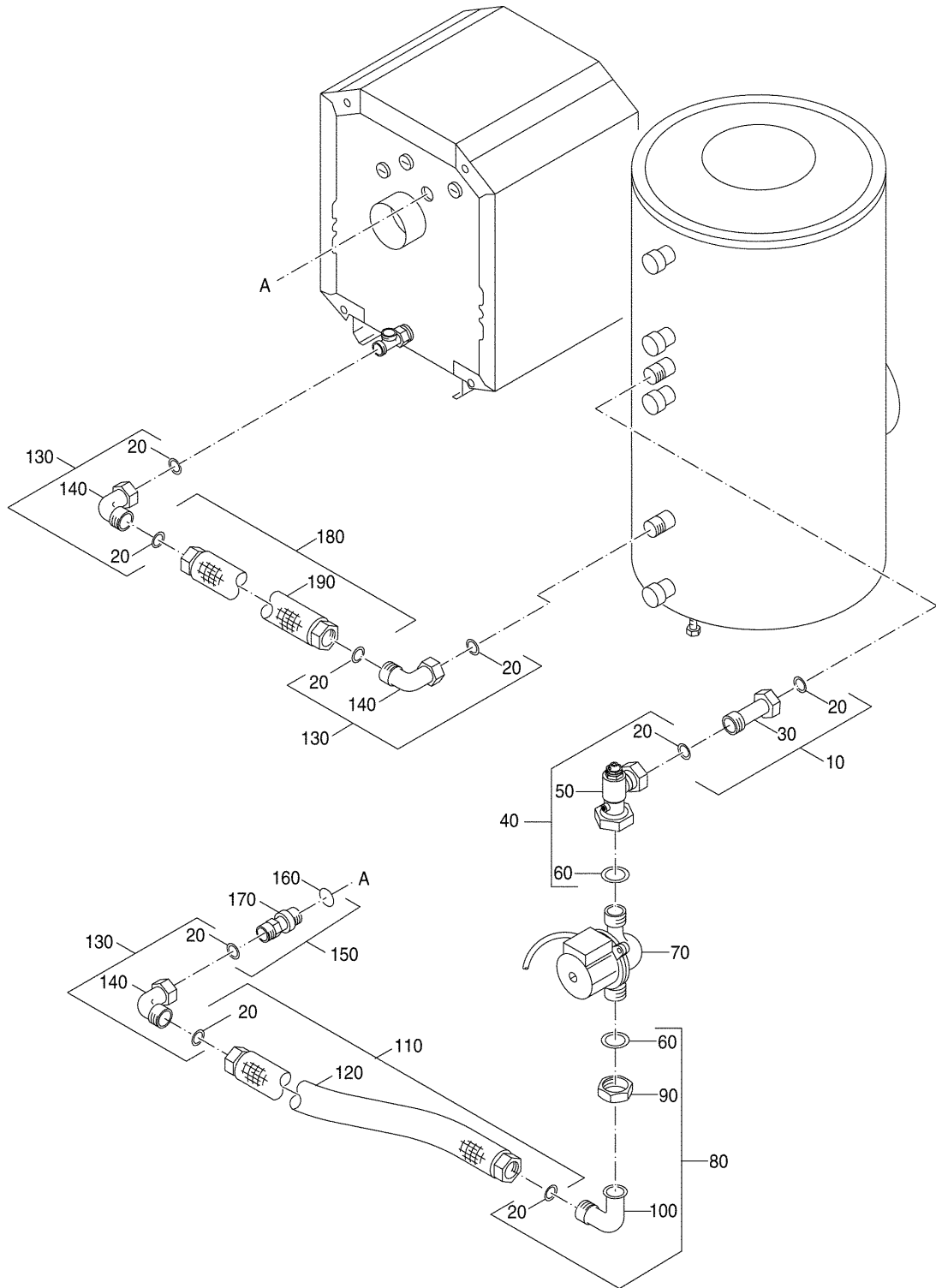


99900120-00-Kessel-Speicherverrohrung G234 05/99 SU (039ET01-011-001)

Kessel-Speicherverrohrung G234 05/99 SU

Pos. Nr.	Artikel-Nr.	Artikelbezeichnung	Gewicht je Stück in kg
160	(x)	Winkelklemmring-Verschraubung G1"/DN 27	
170	(x)	O-Ring 26x3 mm	
180	67900916	Rücklaufrohr kompl.	1,700
		bestehend aus:	
190	(x)	Rücklaufrohr	
20	(x)	Dichtung D 24,5x30,5x2 mm	
	67900962	Dichtungssatz ST/SU für G234 kompl.	0,011
		bestehend aus:	
		7 St. Dichtung D 24,5x30,5x2 mm	
		2 St. Dichtung D 25x44x2 mm	
		1 St. O-Ring 26x3 mm	

Kessel-Speicherverrohrung G115 SU

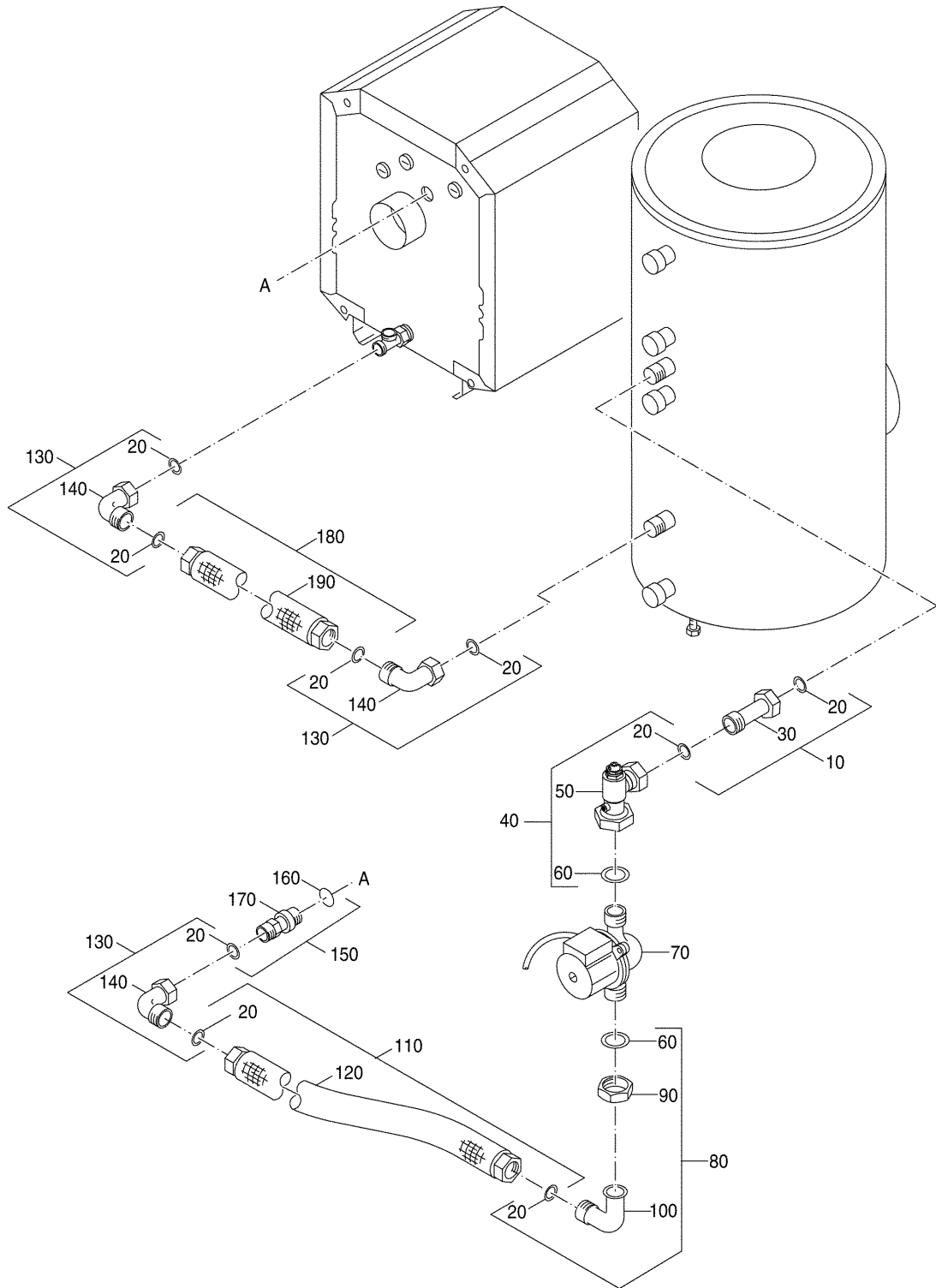


99900121-00-Kessel-Speicherverrohrung G115 SU (039ET01-007-001)

Kessel-Speicherverrohrung G115 SU

Pos. Nr.	Artikel-Nr.	Artikelbezeichnung	Gewicht je Stück in kg
10	67900919	Verlängerung G1"x80mm kompl.	0,252
		bestehend aus:	
20	(x)	Dichtung D 24,5x30,5x2 mm	
30	(x)	Verlängerung G1"x80 mm	
40	67900918	Rückschlagventil G1"-1 1/2" kompl.	0,556
		bestehend aus:	
20	(x)	Dichtung D 24,5x30,5x2 mm	
50	(x)	Rückschlagventil G1"-1 1/2"	
60	(x)	Dichtung D 28x44x2 mm	
70		Verwendbare Speicherladepumpen:	
70	63002480	Pumpe RS25/6-3 180mm 9h Universal	2,980
70	63002481	Pumpe Grundfos UPS 25/60 MK3 180mm	2,820
80	67900917	Winkel G1" mit Flansch G1 1/2" kompl.	0,300
		bestehend aus:	
60	(x)	Dichtung D 28x44x2 mm	
90	(x)	Überwurfmutter DIN2950 374-1-G1 1/2"	
100	(x)	Winkel G1" mit Flansch G 1 1/2"	
20	(x)	Dichtung D 24,5x30,5x2 mm	
110	67901389	Metallwellschlauch DN25 850mm lang	0,580
		bestehend aus:	
20	(x)	Dichtung D 24,5x30,5x2 mm	
120	(x)	Metallwellschlauch DN25 850 mm lang	
130	67900914	Winkel G1" kompl.	0,243
		bestehend aus:	
20	(x)	Dichtung D 24,5x30,5x2 mm	
140	(x)	Winkel G1"	
150	63010912	Doppelnippel G1" 65mm kompl.	0,020
		bestehend aus:	

Kessel-Speicherverrohrung G115 SU

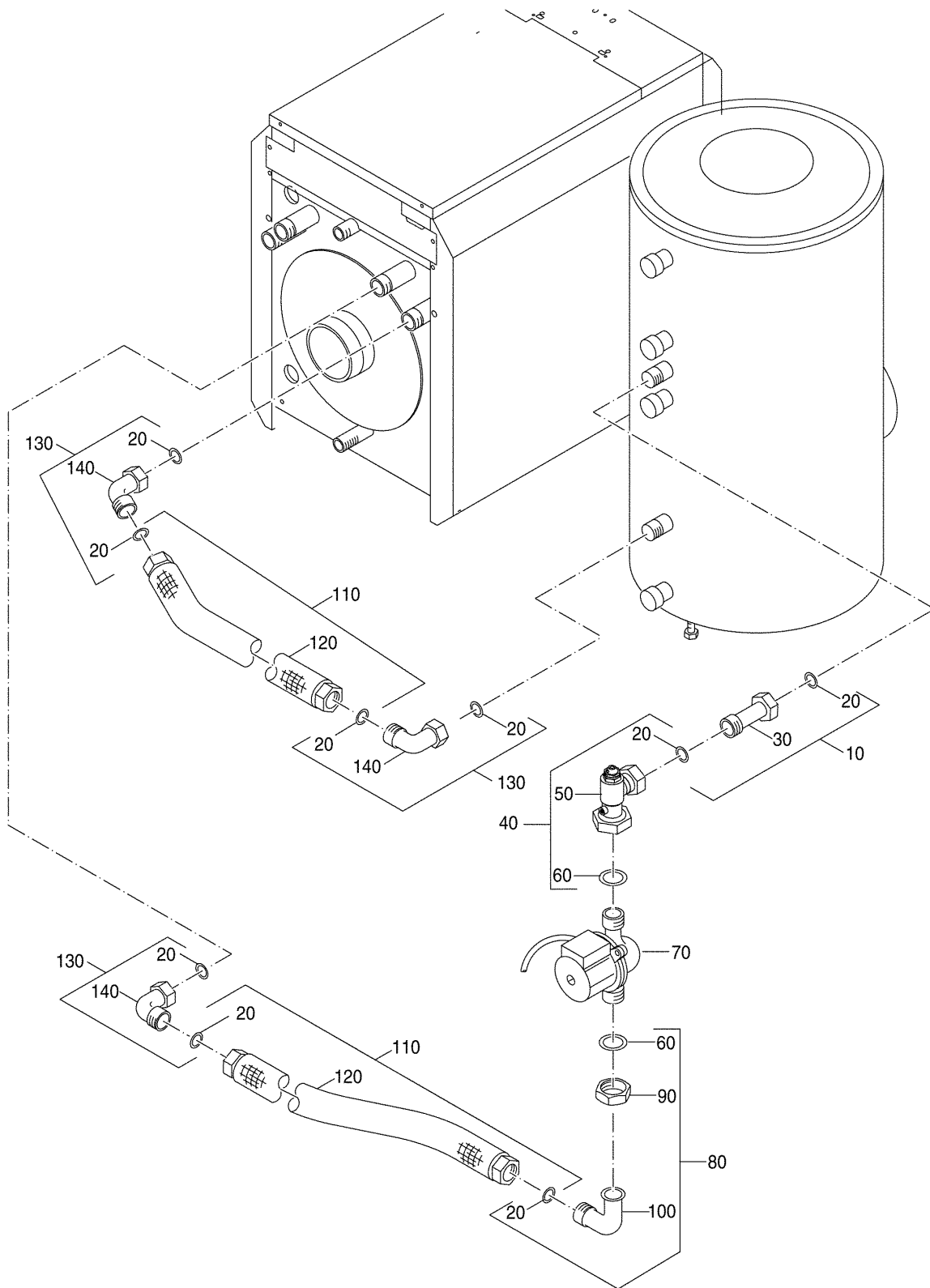


99900121-00-Kessel-Speicherverrohrung G115 SU (039ET01-007-001)

Kessel-Speicherverrohrung G115 SU

Pos. Nr.	Artikel-Nr.	Artikelbezeichnung	Gewicht je Stück in kg
160	(x)	O-Ring 35x3 mm	
170	(x)	Doppelnippel G1" 65mm lang	
20	(x)	Dichtung D 24,5x30,5x2 mm	
180	67901386	Metallwellschlauch DN25 700mm lang	0,460
		bestehend aus:	
20	(x)	Dichtung D 24,5x30,5x2 mm	
190	(x)	Metallwellschlauch DN25 700 mm lang	
	5909260	Dichtungsset Kessel-Speicherverrohrung	0,020
		bestehend aus:	
		10 St. Dichtungen D 24,5x30,5x2 mm	
		2 St. Dichtungen D 28x44x2 mm	
		2 St. O-Ringe 35x3mm	

Kessel-Speicherverrohrung S115 SU

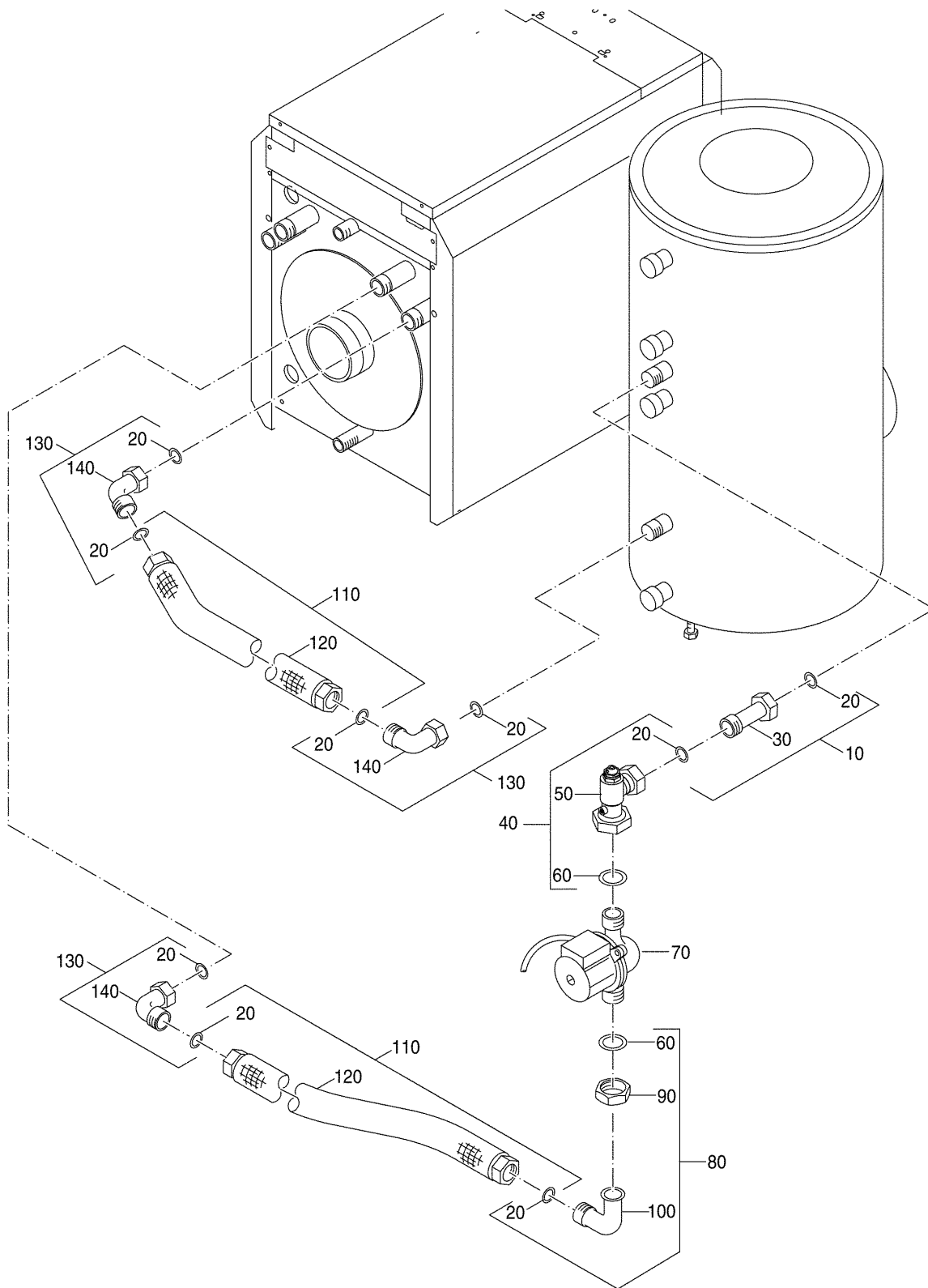


99900124-00-Kessel-Speicherverrohrung S115 SU (039ET01-010-000)

Kessel-Speicherverrohrung S115 SU

Pos. Nr.	Artikel-Nr.	Artikelbezeichnung	Gewicht je Stück in kg
10	67900919	Verlängerung G1"x80mm kompl.	0,252
		bestehend aus:	
20	(x)	Dichtung D 24,5x30,5x2 mm	
30	(x)	Verlängerung G1"x80 mm	
40	67900918	Rückschlagventil G1"-1 1/2" kompl.	0,556
		bestehend aus:	
20	(x)	Dichtung D 24,5x30,5x2 mm	
50	(x)	Rückschlagventil G1"-1 1/2"	
60	(x)	Dichtung D 28x44x2 mm	
70		Verwendbare Speicherladepumpen:	
70	63002480	Pumpe RS25/6-3 180mm 9h Universal	2,980
70	63002481	Pumpe Grundfos UPS 25/60 MK3 180mm	2,820
80	67900917	Winkel G1" mit Flansch G1 1/2" kompl.	0,300
		bestehend aus:	
60	(x)	Dichtung D 28x44x2 mm	
90	(x)	Überwurfmutter DIN2950 374-1-G1 1/2"	
100	(x)	Winkel G1" mit Flansch G 1 1/2"	
20	(x)	Dichtung D 24,5x30,5x2 mm	
110	67901388	Metallwellschlauch DN25 800mm lang	0,560
		bestehend aus:	
20	(x)	Dichtung D 24,5x30,5x2 mm	
120	(x)	Metallwellschlauch DN25 800 mm lang	
130	67900914	Winkel G1" kompl.	0,243
		bestehend aus:	
20	(x)	Dichtung D 24,5x30,5x2 mm	
140	(x)	Winkel G1"	
	5909260	Dichtungsset Kessel-Speicherverrohrung	0,020
		bestehend aus:	

Kessel-Speicherverrohrung S115 SU



99900124-00-Kessel-Speicherverrohrung S115 SU (039ET01-010-000)

Kessel-Speicherverrohrung S115 SU

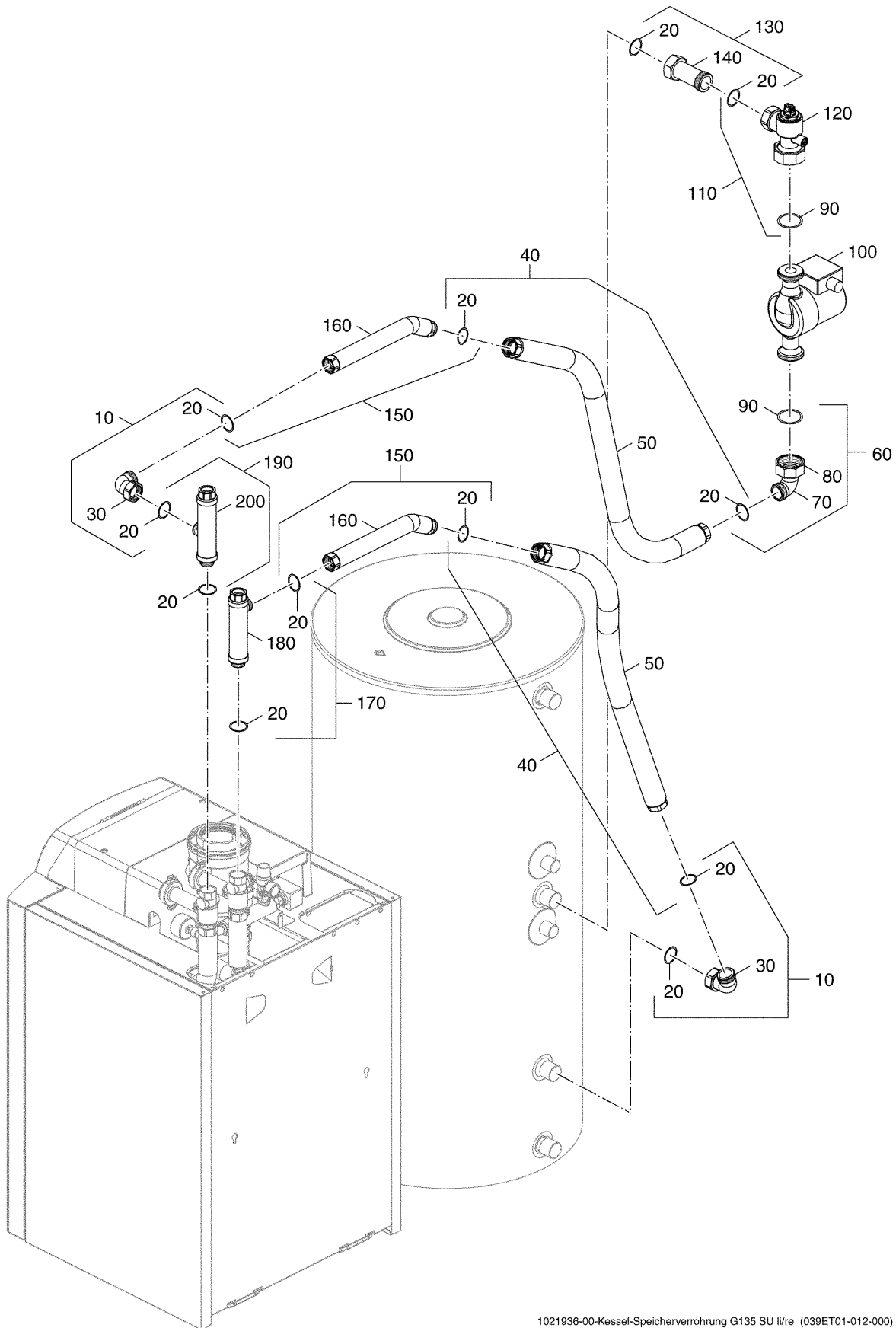
Pos. Nr.	Artikel-Nr.	Artikelbezeichnung	Gewicht je Stück in kg
-------------	-------------	--------------------	------------------------------

10 St. Dichtungen D 24,5x30,5x2 mm

2 St. Dichtungen D 28x44x2 mm

2 St. O-Ringe 35x3mm

Kessel-Speicherverrohrung G135 SU links/rechts

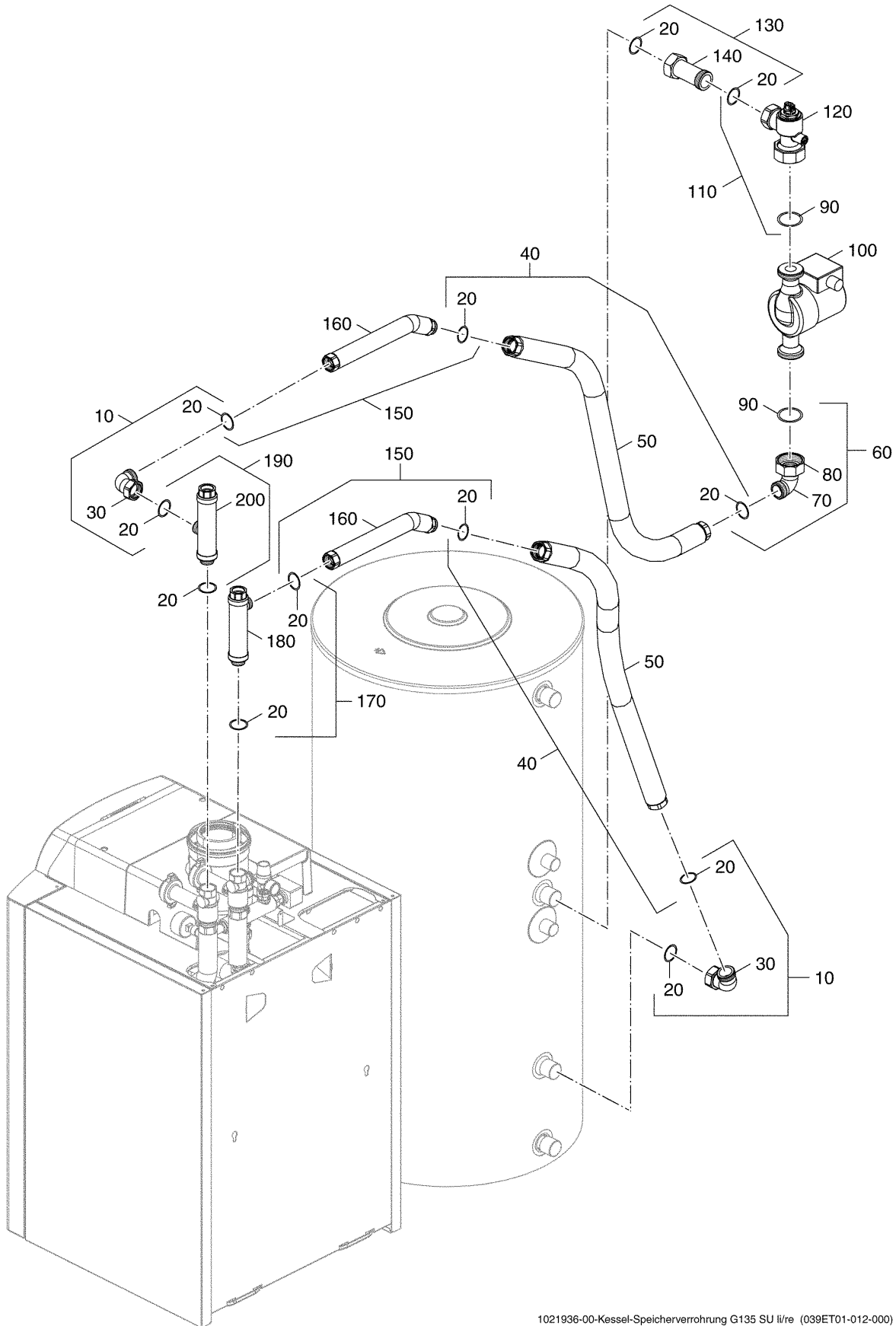


1021936-00-Kessel-Speicherverrohrung G135 SU li/re (039ET01-012-000)

Kessel-Speicherverrohrung G135 SU links/rechts

Pos. Nr.	Artikel-Nr.	Artikelbezeichnung	Gewicht je Stück in kg
10	67900914	Winkel G1" kompl. bestehend aus:	0,243
20	(x)	Dichtung D 24,5x30,5x2 mm	
30	(x)	Winkel G1"	
40	67903097	Metallwellschlauch DN25 950mm lang bestehend aus:	0,605
50	(x)	Metallwellschlauch DN25 950 mm lang	
20	(x)	Dichtung D 24,5x30,5x2 mm	
60	67900917	Winkel G1" mit Flansch G1 1/2" kompl. bestehend aus:	0,300
20	(x)	Dichtung D 24,5x30,5x2 mm	
70	(x)	Winkel G 1"mit Flansch G 1 1/2"	
80	(x)	Überwurfmutter DIN2950-374-1-G1 1/2"	
90	(x)	Dichtung D 28x44x2 mm	
100		Verwendbare Speicherladepumpen:	
100	63002480	Pumpe RS25/6-3 180mm 9h Universal	2,980
100	63002481	Pumpe Grundfos UPS 25/60 MK3 180mm	2,820
110	67900918	Rückschlagventil G1"-1 1/2" kompl. bestehend aus:	0,556
90	(x)	Dichtung D 28x44x2 mm	
120	(x)	Rückschlagventil G1"- 1 1/2"	
20	(x)	Dichtung D 24,5x30,5x2 mm	
130	67900919	Verlängerung G1"x80mm kompl. bestehend aus:	0,252
140	(x)	Verlängerung G1"x80 mm	
20	(x)	Dichtung D 24,5x30,5x2 mm	
150	63025369	Verlängerungsrohr DN20 G135/SU kompl. Hinweis: Wird nur bei links stehendem Speicher	0,555

Kessel-Speicherverrohrung G135 SU links/rechts



1021936-00-Kessel-Speicherverrohrung G135 SU li/re (039ET01-012-000)

Kessel-Speicherverrohrung G135 SU links/rechts

Pos. Nr.	Artikel-Nr.	Artikelbezeichnung	Gewicht je Stück in kg
----------	-------------	--------------------	------------------------

benötigt.

bestehend aus:

160 (x) Verlängerungsrohr DN20 VL/RL G135/SU
 20 (x) Dichtung D 24,5x30,5x2 mm

170 63025295 T-Stück G1" RK G135 kompl. 0,471

bestehend aus:

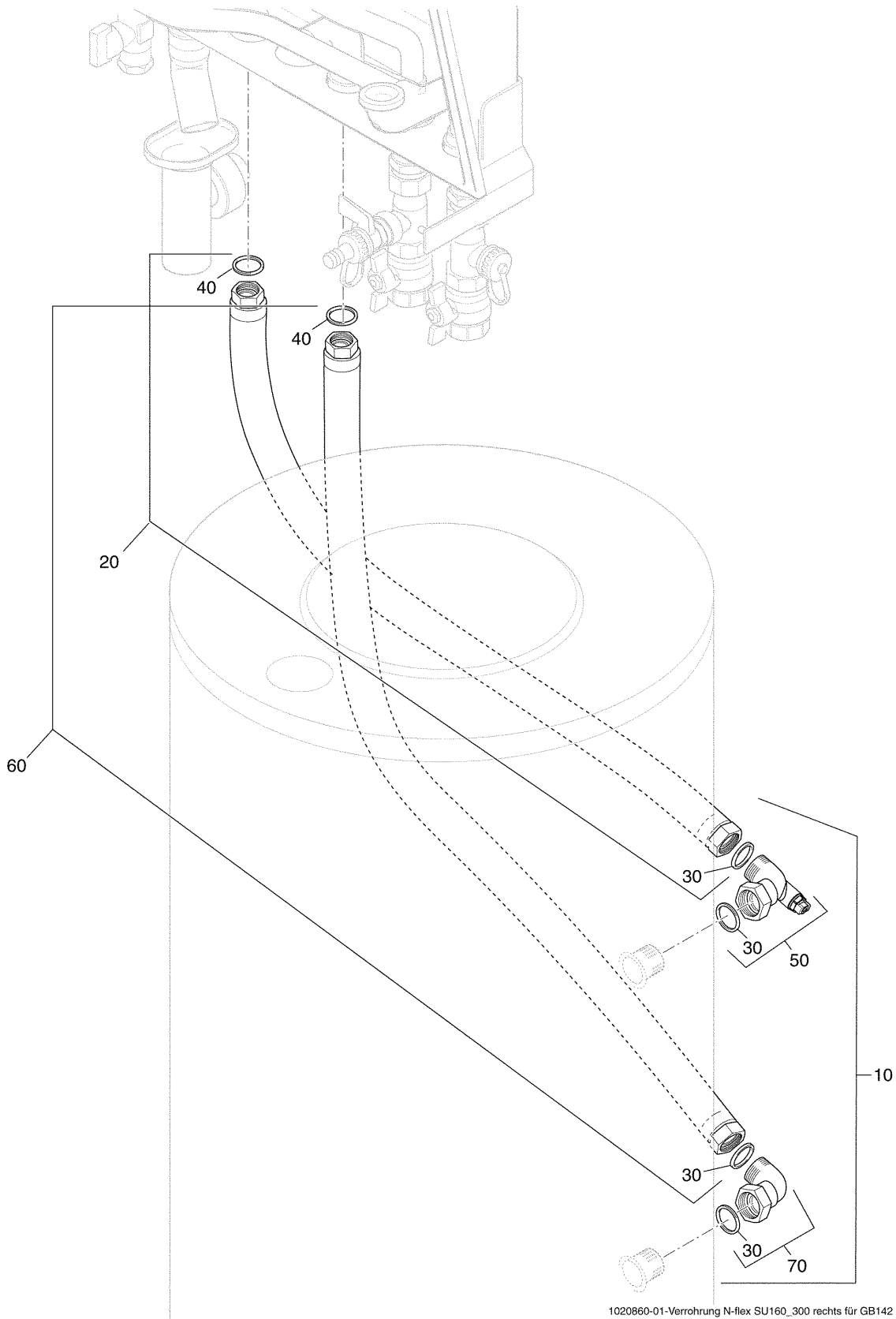
180 (x) T-Stück G1 RK G135
 20 (x) Dichtung D 24,5x30,5x2 mm

190 63025294 T-Stück G1" VK G135 kompl. 0,473

bestehend aus:

200 (x) T-Stück G1" VK
 20 (x) Dichtung D 24,5x30,5x2 mm

Verrohrung N-flex GB142-SU160-300 rechts

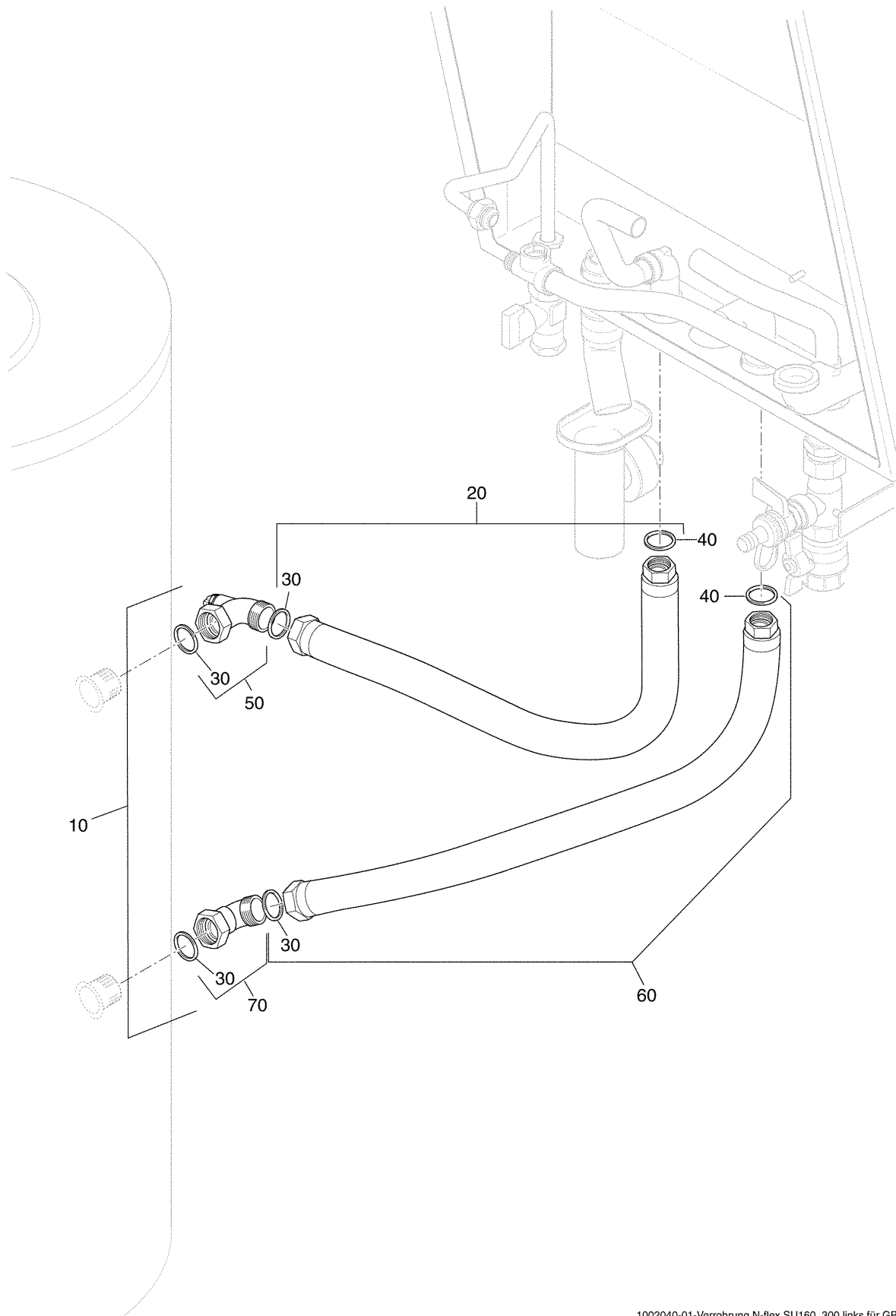


1020860-01-Verrohrung N-flex SU160_300 rechts für GB142

Verrohrung N-flex GB142-SU160-300 rechts

Pos. Nr.	Artikel-Nr.	Artikelbezeichnung	Gewicht je Stück in kg
10	x	Verrohrung N-flex SU 160/300 rechts lieferbare Einzelteile	
20	63018623	Metallwellschlauch VS DN20x1041lg lieferbare Einzelteile	0,320
30	67902936	Dichtung D21x30x2 AFM34	0,005
40	63012692	Dichtung D17x24x2 AFM34 Set a 5 Stück	0,017
50	63033451	Winkel G1x1FlxG3/8 kompl.mit Entlüftung für Vorlauf Lieferbares Einzelteil	0,277
30	67902936	Dichtung D21x30x2 AFM34	0,005
60	63018624	Metallwellschlauch RS DN20x1283lg lieferbare Einzelteile	0,375
30	67902936	Dichtung D21x30x2 AFM34	0,005
40	63012692	Dichtung D17x24x2 AFM34 Set a 5 Stück	0,017
70	67900914	Winkel G1" kompl. Lieferbares Einzelteil	0,243
30	67902936	Dichtung D21x30x2 AFM34	0,005

Verrohrung N-Flex GB142-SU160-300 links



1002040-01-Verrohrung N-flex SU160_300 links für GB142

Verrohrung N-Flex GB142-SU160-300 links

Pos. Nr.	Artikel-Nr.	Artikelbezeichnung	Gewicht je Stück in kg
10	x	Verrohrung N-flex SU160/300 links lieferbare Einzelteile	
20	63018623	Metallwellschlauch VS DN20x1041lg lieferbare Einzelteile	0,320
30	67902936	Dichtung D21x30x2 AFM34	0,005
40	63012692	Dichtung D17x24x2 AFM34 Set a 5 Stück	0,017
50	63033451	Winkel G1x1FlxG3/8 kompl.mit Entlüftung für Vorlauf Lieferbares Einzelteil	0,277
30	67902936	Dichtung D21x30x2 AFM34	0,005
60	63018624	Metallwellschlauch RS DN20x1283lg lieferbare Einzelteile	0,375
30	67902936	Dichtung D21x30x2 AFM34	0,005
40	63012692	Dichtung D17x24x2 AFM34 Set a 5 Stück	0,017
70	67900914	Winkel G1" kompl. lieferbare Einzelteile	0,243
30	67902936	Dichtung D21x30x2 AFM34	0,005

Heizungsfachbetrieb:

Buderus

BBT Thermotechnik GmbH, D-35573 Wetzlar
www.heiztechnik.buderus.de
info@heiztechnik.buderus.de