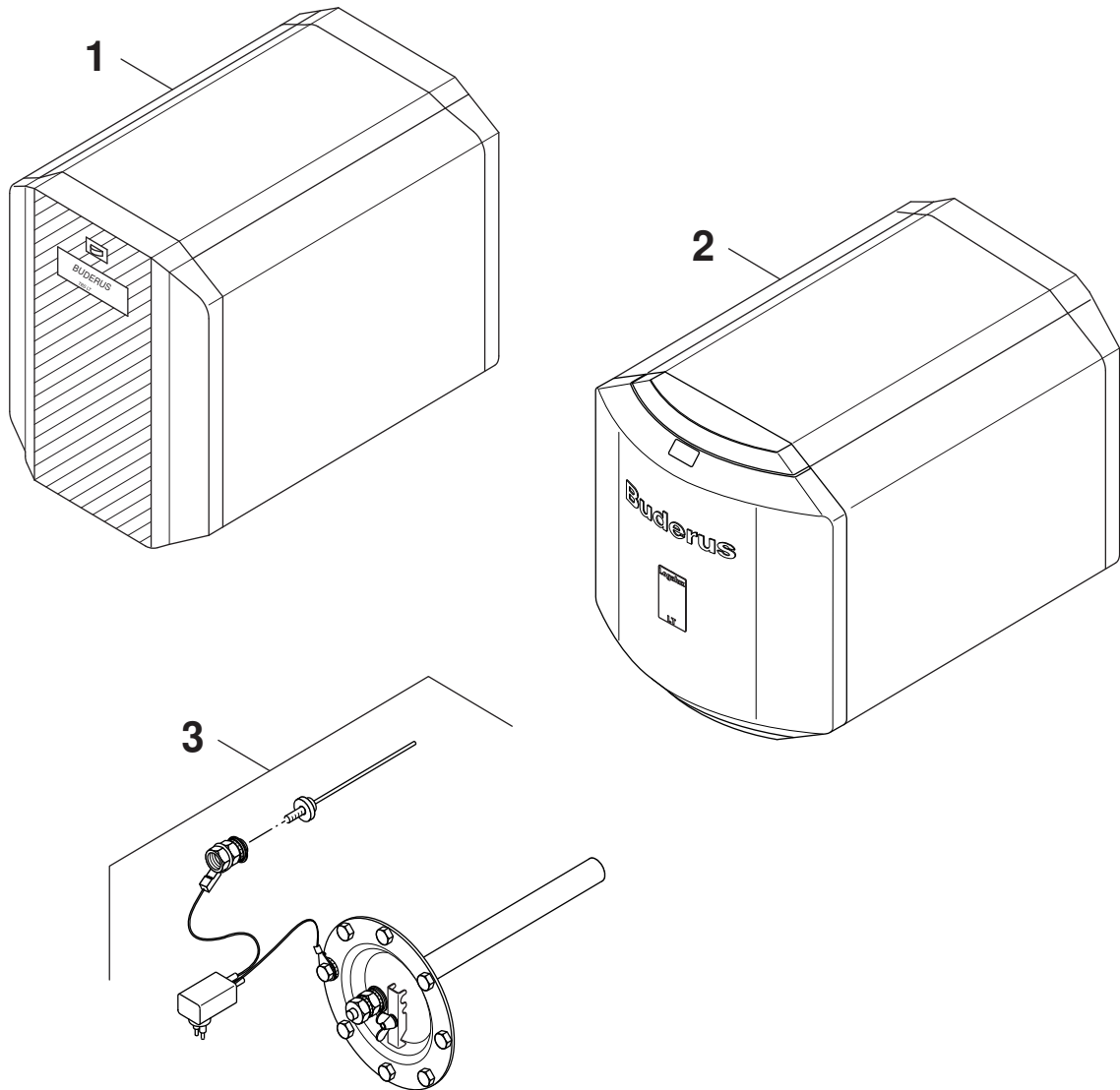


# Speicher, LT135 - LT300; LT135/1 -LT300/1 Speicher, LT135/1 V1 - LT300/1 V1



6720905370.aa.RS-Baugruppenbild Logalux LT135-LT300, LT135/1-LT300/1

# Buderus



### Wichtige Hinweise

- Ersatzteile dürfen nur von einem zugelassenen Installateur eingebaut werden!
- Im Anhang finden Sie:
  - die Übersetzungen aller verwendeten Teilebezeichnungen
  - eine Übersicht der Gerätetypen und Länder, für die diese Ersatzteilliste gilt.

### Important notes

- The spare parts may only be installed by an approved installer!
- In the appendix you will find:
  - a list of translations of the names of all parts used
  - a list of the models and countries to which this spare parts list applies.

### Indications importantes

- L'installation des pièces de rechange doit être effectuée par un professionnel qualifié!
- Veuillez trouver en annexe:
  - les traductions de toutes les désignations des pièces utilisées
  - une vue globale des types de chaudières et des pays pour lesquels la présente liste des pièces de rechange est valable.

### Avvertenze importanti

- Le parti di ricambio possono essere montate esclusivamente da personale qualificato ed in possesso dei requisiti tecnico-professionali!
- In appendice sono reperibili:
  - traduzione di ogni descrizione relativa alle varie parti di ricambio
  - elenco di sigle e codici, corrispondente ai vari paesi di destinazione.

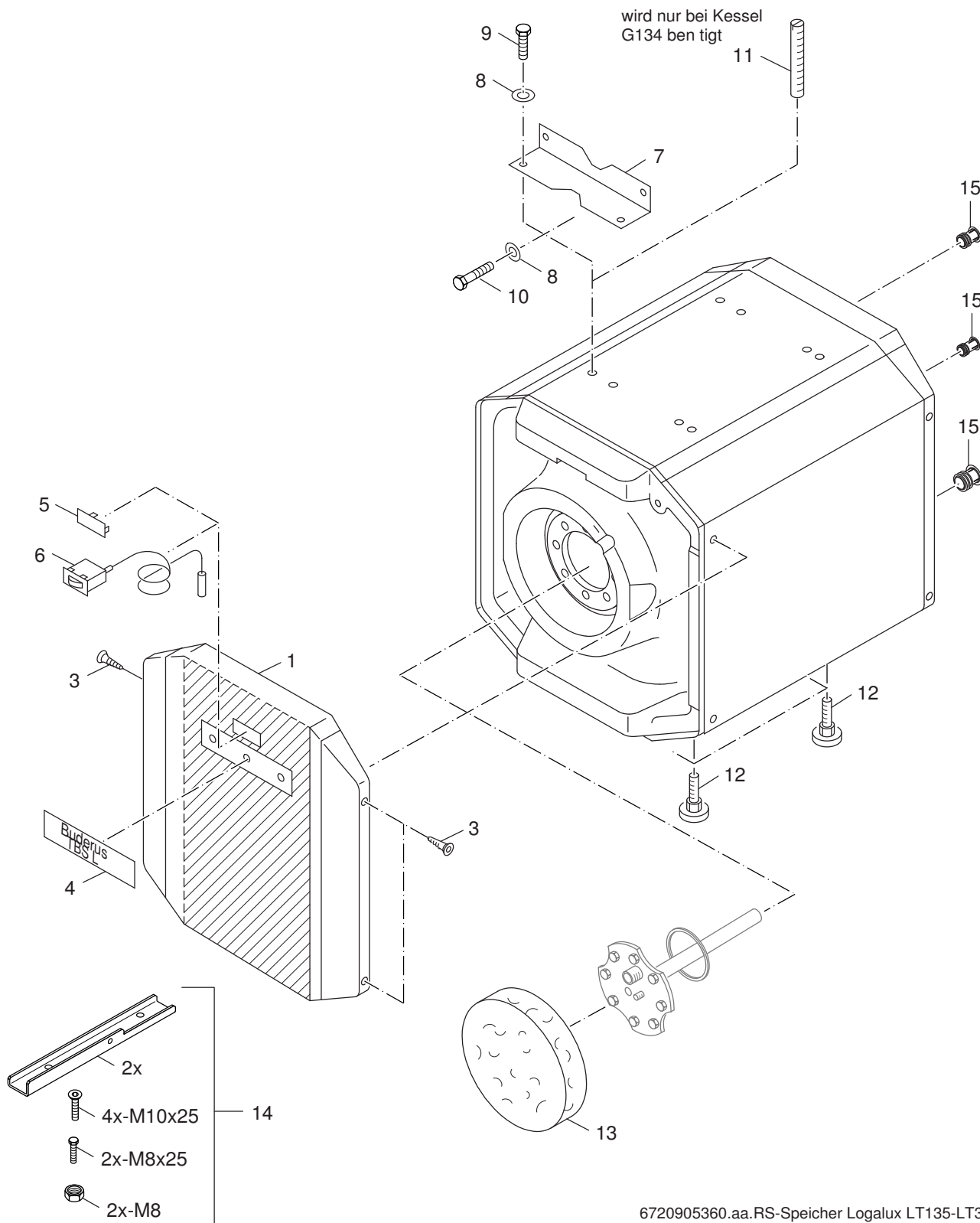
### Indicaciones importantes

- Los repuestos solamente deben ser montados por los servicios técnicos oficiales de la marca!
- En el anexo podrá encontrar:
  - la traducción de todas las denominaciones de piezas empleadas
  - una relación de los tipos de aparato y países en los que se aplica esta lista de repuestos.

### Belangrijke aanwijzing

- Onderdelen mogen alleen door een erkend installateur worden vervangen!
- In de bijlage vindt u:
  - de vertalingen van de gebruikte onderdelentekeningen
  - een overzicht van toesteltypen en de landen waarvoor deze onderdelenlijst bedoeld is.

**Ersatzteilliste**  
**Spare parts list**



6720905360.aa.RS-Speicher Logalux LT135-LT300

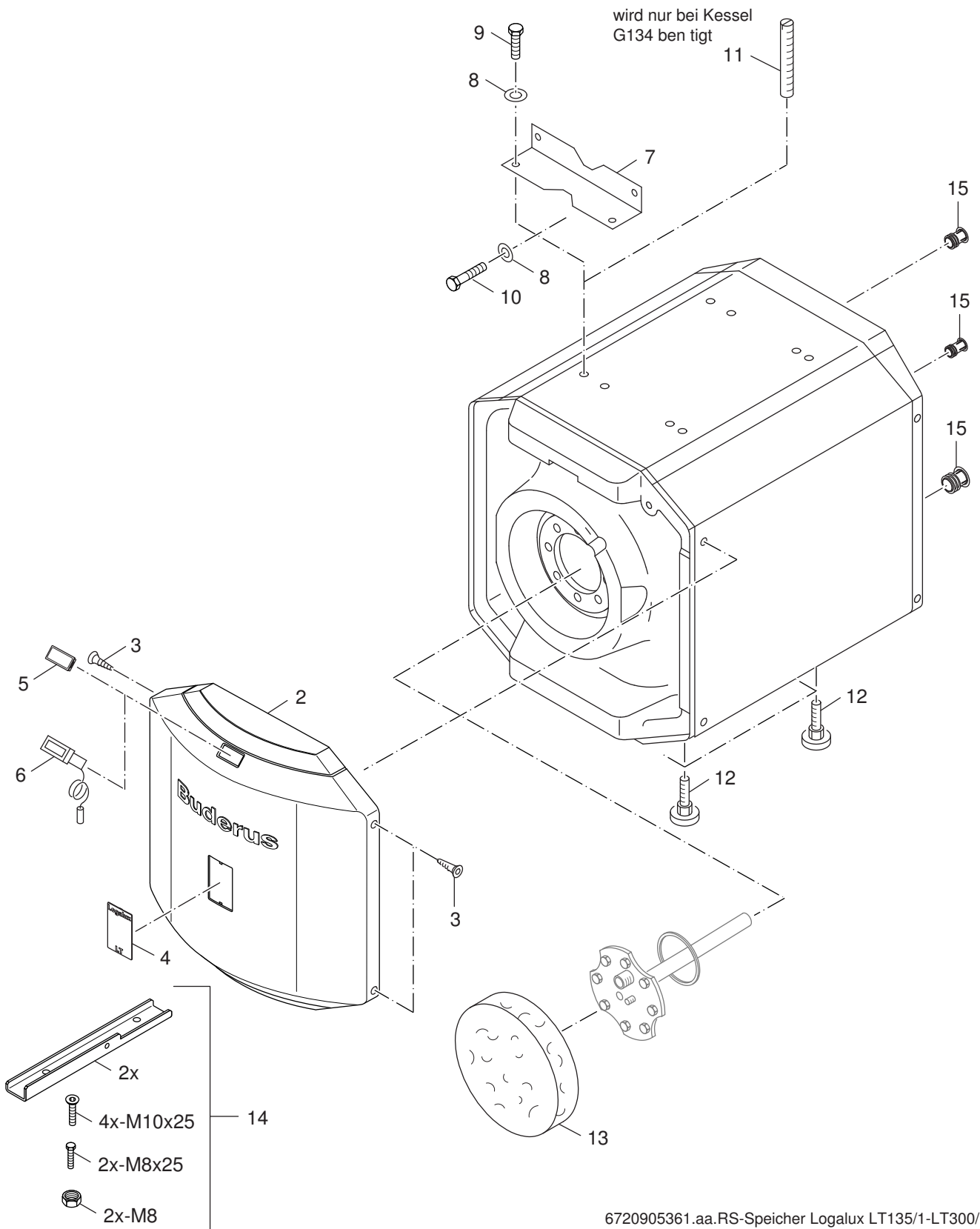
Speicher LT135-LT300  
Storage tank LT135-LT300

**LT135 LT135 V1 LT160 LT160 V1 LT200 LT200 V1 LT300 LT300 V1**

**1**

Pos	Bezeichnung description	Bestell-Nr. ordering no.	Gasart gas type									Bemerkungen remarks	
				LT135	LT160	LT200	LT300	LT135 V1	LT160 V1	LT200 V1	LT300 V1		
1	Vorderwand LT 135-LT 300 kompl	5236320		■	■	■	■	■	■	■	■		
3	Blechschraube C St4,2x13 A3T everp (10x)	7 747 027 696		■	■	■	■	■	■	■	■		
4	Geräteschild Logalux LT	67902857		■	■	■	■	■	■	■	■		
5	Blindplatte 28x61x6mm	3869300		■	■	■	■	■	■	■	■		
6	Thermometer 30-80 Grad C ST/L/LT	5236200		■	■	■	■	■	■	■	■		
7	Verbindungswinkel kompl	5198094		■	■	■	■	■	■	■	■		
8	Unterlegscheibe DIN125-st 10,5x2,0mm	82867140		■	■	■	■	■	■	■	■		
9	6kt-Schraube ISO4017 M10x30 8.8 A3K	2 911 061 761		■	■	■	■	■	■	■	■		
10	6kt-Schraube ISO4014 M10x55 8.8 A3K	5090100		■	■	■	■	■	■	■	■		
11	Gewindestift ISO7434 M10x30 14H A3K	5584628		■	■	■	■	■	■	■	■		= G134
12	Gerätefüße M10x51mm (Set 4St.)	5236440		■	■	■	■	■	■	■	■		
13	Wärmeschutzscheibe D 290x50 mm	5222852		■	■	■	■	■	■	■	■		
14	Winkelprofilschiene kpl G215/LT160	5261230		■				■					
14	Winkelprofilschiene kpl G215/LT200	5261232			■				■				
14	Winkelprofilschiene kpl G215/LT300	5261234				■				■			
15	Hülse R3/4x35 everp	63017919		■	■	■	■	■	■	■	■		
15	Hülse R1x35 everp	63017920		■	■	■	■	■	■	■	■		
15	Hülse R1 1/4x35 everp	63017921		■	■	■	■	■	■	■	■		
LT135 LT135 V1 LT160 LT160 V1 LT200 LT200 V1 LT300 LT300 V1				Speicher LT135-LT300 Storage tank LT135-LT300									
												<b>1</b>	

**Ersatzteilliste**  
**Spare parts list**



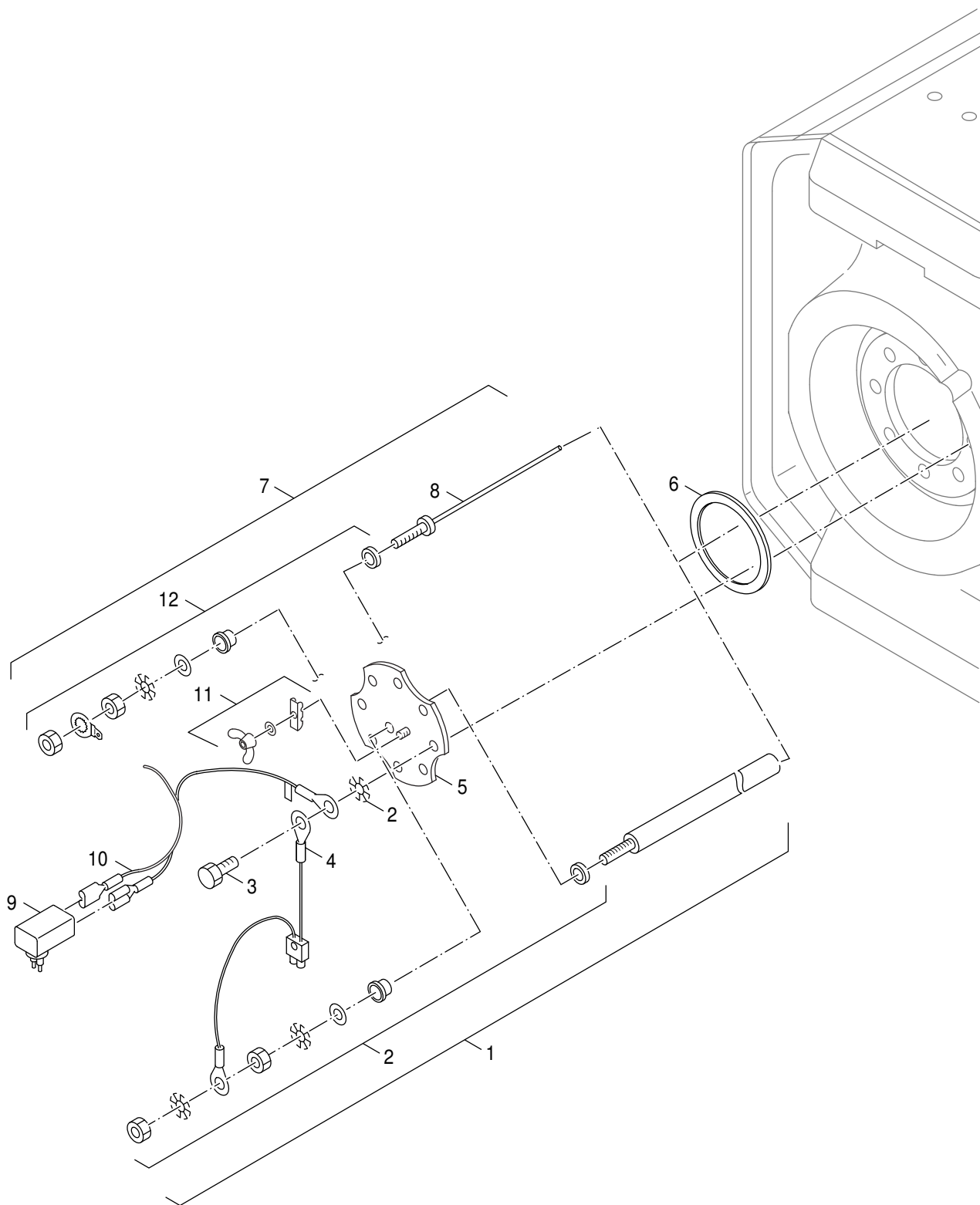
Speicher LT135/1 V1-LT300/1 V1  
Storage tank LT135/1 V1-LT300/1 V1

**LT135/1 V1 LT160/1 V1 LT200/1 V1 LT300/1 V1**

**2**

Pos	Bezeichnung description	Bestell-Nr. ordering no.	Gasart gas type																		Bemerkungen remarks
				LT135/1 V1	LT160/1 V1	LT200/1 V1	LT300/1 V1														
2	Vorderwand LT135/1-LT300/1 kompl.	63029650		■	■	■	■														
3	Blechschraube C St4,2x13 A3T everp (10x)	7 747 027 696		■	■	■	■														
4	Geräteschild Logalux LT/1	63031724		■	■	■	■														
5	Blindplatte 28x61x6mm	3869300		■	■	■	■														
6	Thermometer 30-80 Grad C ST/L/LT	5236200		■	■	■	■														
7	Verbindungswinkel kompl	5198094		■	■	■	■														
8	Unterlegscheibe DIN125-st 10,5x2,0mm	82867140		■	■	■	■														
9	6kt-Schraube ISO4017 M10x30 8.8 A3K	2 911 061 761		■	■	■	■														
10	6kt-Schraube ISO4014 M10x55 8.8 A3K	5090100		■	■	■	■														
11	Gewindestift ISO7434 M10x30 14H A3K	5584628		■	■	■	■														= G134
12	Gerätefüße M10x51mm (Set 4St.)	5236440		■	■	■	■														
13	Wärmeschutzscheibe D 290x50 mm	5222852		■	■	■	■														
14	Winkelprofilschiene kpl G215/LT160	5261230			■																
14	Winkelprofilschiene kpl G215/LT200	5261232				■															
14	Winkelprofilschiene kpl G215/LT300	5261234					■														
15	Hülse R3/4x35 everp	63017919		■	■	■	■														
15	Hülse R1x35 everp	63017920		■	■	■	■														
15	Hülse R1 1/4x35 everp	63017921		■	■	■	■														
LT135/1 V1 LT160/1 V1 LT200/1 V1 LT300/1 V1																Speicher LT135/1 V1-LT300/1 V1 Storage tank LT135/1 V1-LT300/1 V1				<b>2</b>	

**Ersatzteilliste**  
**Spare parts list**



99909324.aa.RS-Handlochdeckel und Anode Speicher LT135-LT300, LT135/1-LT300/1

Handlochdeckel und Anode LT135-LT300/1  
 Manhole cover and Anode LT135-LT300/1

**LT135 LT135 V1 LT135/1 V1 LT160 LT160 V1 LT160/1 V1 LT200  
 LT200 V1 LT200/1 V1 LT300 LT300 V1 LT300/1 V1**

**3**



Pos	Bezeichnung description	Bestell-Nr. ordering no.	Gasart gas type												Bemerkungen remarks			
				LT135	LT160	LT200	LT300	LT135 V1	LT160 V1	LT200 V1	LT300 V1	LT135/1 V1	LT160/1 V1	LT200/1 V1		LT300/1 V1		
1	Magnesiumanode 33x400mm kompl.	5592176		■	■			■	■			■	■					
1	Magnesiumanode 33x500mm kompl.	5592178				■				■				■				
1	Magnesiumanode 33x700mm kompl.	5592180					■				■					■		
2	Befestigungs-Set Magnesiumanoden (10x)	5264278		■	■	■	■	■	■	■	■	■	■	■	■	■		
3	Selbstf Schrauben M10x25 (8x)	7 747 005 744		■	■	■	■	■	■	■	■	■	■	■	■	■		
4	Überwachung für Magnesiumanode	7079410		■	■	■	■	■	■	■	■	■	■	■	■	■		
5	Handlochdeckel D210mm mit 3/4"Muffe	63014370		■	■	■	■	■	■	■	■							<06/2007
5	Handlochdeckel DN120 geschw/thergl	7 747 004 730											■	■	■	■		>07/2007
6	Dichtring 120x152x10	63043454		■	■	■	■	■	■	■	■							<06/2007
6	Dichtung 120x8 EPDM	7 747 005 743											■	■	■	■		>07/2007
7	Inertanode UP 400mm kompl.	3868354		■	■	■	■	■	■	■	■	■	■	■	■	■		
8	Inertanode 400mm mit Gewindestift M8	3868346		■	■	■	■	■	■	■	■	■	■	■	■	■		
9	Steckerpotentiostat UP 19H (AMP-Stecker)	3868370		■	■	■	■	■	■	■	■	■	■	■	■	■		
10	Anschlusskabel 3500mm lang	3868380		■	■	■	■	■	■	■	■	■	■	■	■	■		
11	Halter für Anlegeföhler kompl.	63038417		■	■	■	■	■	■	■	■	■	■	■	■	■		
12	Befestigungs-Set Inertanoden (5x)	3868384		■	■	■	■	■	■	■	■	■	■	■	■	■		
	Föhler Verlängerungskabel Set f.LT300	5118760					■					■				■		
<b>LT135 LT135 V1 LT135/1 V1 LT160 LT160 V1 LT160/1 V1 LT200 LT200 V1 LT200/1 V1 LT300 LT300 V1 LT300/1 V1</b>															Handlochdeckel und Anode LT135-LT300/1 Manhole cover and Anode LT135-LT300/1	<b>3</b>		

**Übersetzungsliste**  
**List of translations**

Pos	Description				
<b>1</b>	<b>Element of construction</b>				
1	Front LT 135-LT 300				
3	Sheet screw C St4,2x13 A3T everp				
4	Device label Logalux LT				
5	Blanking plate 28x61x6				
6	Thermometer 30 - 80 degree C for				
7	Connection bracket				
8	Washer DIN125-st 10,5x2,0mm				
9	Hexagon-screw ISO4017 M10x30 8.8 A3K				
10	Hexagon-screw ISO4014 M10x55 8.8 A3K				
11	Threaded stud ISO7434 M10x30 14H A3K				
12	Device feet M10x51mm (Set 4 pc.)				
13	Thermal insulation disc				
14	Angle profile rails G215/LT160				
15	Sleeve R3/4x35				
<b>2</b>	<b>Element of construction</b>				
2	Front LT135/1-LT300/1				
3	Sheet screw C St4,2x13 A3T everp				
4	Device label Logalux LT/1				
5	Blanking plate 28x61x6				
6	Thermometer 30 - 80 degree C for				
7	Connection bracket				
8	Washer DIN125-st 10,5x2,0mm				
9	Hexagon-screw ISO4017 M10x30 8.8 A3K				
10	Hexagon-screw ISO4014 M10x55 8.8 A3K				
11	Threaded stud ISO7434 M10x30 14H A3K				
12	Device feet M10x51mm (Set 4 pc.)				
13	Thermal insulation disc				
14	Angle profile rails G215/LT160				
15	Sleeve R3/4x35				
<b>3</b>	<b>Element of construction</b>				
1	Magnesium anode 33x400mm				
2	Mounting kit magnesium anodes (10 pack)				
3	thread-forming screws M10 set				
4	Flue gas for magnesium anode				
5	Manhole cover D210mm with 3/4" coupling				
6	Sealing ring 120x152x10 everp				
7	Inert anode UP 400mm				
8	Inert anode 400mm with Threaded stud M8				
9	Plug potentiostat UP 19H for AMP plug				
10	Connecting cable 3500mm long with				
11	Support contact sensor				
12	Mounting kit inert anodes (5 pack) Sensor extension cable kit for LT300				



Bosch Thermotechnik GmbH  
Sophienstraße 30-32  
D-35576 Wetzlar  
[www.bosch-thermotechnology.com](http://www.bosch-thermotechnology.com)