

Pompe à chaleur eau glycolée/eau

Logatherm WSW186-16

Caractéristiques

- Très efficace et économe en énergie grâce à la technologie du circuit frigorifique innovant
- Compresseur commandé par invertisseur pour des performances optimales
- Ecran tactile intégré pour une commande et mise en service faciles
- Possibilité de raccorder un ballon d'eau chaude sanitaire externe
- Transport facile grâce au châssis divisible et au boîtier frigorifique démontable
- SCOP jusqu'à 5,55
- Plage de puissance entre 2 et 15 kW (B0/W35) : disponible en 4 puissances
- Très silencieux
- Température de départ jusqu'à 71°C pour utilisation dans d'anciens bâtiments et pour assurer un confort d'eau chaude élevé
- Compteur de chaleur intégré par défaut
- Montage rapide et facile
- Refroidissement possible avec une station de refroidissement passif optionnelle

Garantie d'usine

Garantie d'usine de 2 ans sur tous les composants de la pompe à chaleur et l'unité extérieure, déplacement et main d'oeuvre compris. Cette garantie commence dès l'état des lieux provisoire, dans la mesure où celui-ci se passe dans les 3 mois après l'installation de la pompe à chaleur.

Le fabricant dispose d'un service après-vente national qui effectue les interventions sous garantie. Le fabricant peut également effectuer des réparations et l'entretien après la période de garantie. La disponibilité des pièces de rechange est garantie pendant au moins 10 ans après l'arrêt de la fabrication du produit.

Données techniques

Unité intérieure		WSW186-16	
Données électrique			
Alimentation électrique		V	400 ¹⁾
Fusible recommandé ²⁾		A	32
Chauffage d'appoint électrique		kW	2/4/6/9
Section de câble		mm ²	6
Indice de protection			IP X1
Système de chauffage			
Type de raccord (départ de chauffage)		pouce	1"-filetage extérieur
Type de raccord (retour de chauffage)		pouce	1"-filetage intérieur
Type de raccord départ et retour de la PAC		pouce	1"-filetage extérieur
Température de départ max.	Pompe à chaleur	°C	71
	Chauffage d'appoint électrique	°C	85
Pression de service max.		bar	3,0
Pression de service min.		bar	0,5
Vase d'expansion		l	10
Débit de la pompe	Circuit d'eau glycolée	m ³ /h	2,41
	Circuit de chauffage	m ³ /h	2,63
Type de la pompe	Circuit d'eau glycolée		Grundfos UPMXL GEO 25-125 -130
	Circuit de chauffage		Grundfos UPM3L 25-75-130 SP
Mode eau glycolée/eau			
Puissance thermique nominale	chauffage à B0/W35 et 40 % de charge	kW	6,06
	chauffage à B0/W35 et 40 % de charge	kW	15,53
Plage de puissance thermique		kW	4 - 15
Données sur le circuit frigorifique			
Type de fluide frigorigène			R410A
Quantité de fluide frigorigène		kg	2,3
Généralités			
Dimensions (L x P x H)		mm	600 x 600 x 1180
Poids		kg	211

1) 3N AC 50 Hz

2) Caractéristiques du fusible gL/C



Directive européenne sur l'efficacité énergétique

Efficacité

Classe d'efficacité énergétique pour le chauffage des locaux à une température de départ de 55 °C			A+++
Classe d'efficacité énergétique pour le chauffage des locaux à une température de départ de 35 °C			A+++
Echelle de la classe d'efficacité énergétique			A+++ -> G
Efficacité énergétique saisonnière pour le chauffage des locaux dans les conditions climatiques moyennes à une température de départ de 55 °C	η_{WH}	%	156
Efficacité énergétique saisonnière pour le chauffage des locaux dans les conditions climatiques moyennes à une température de départ de 35 °C	η_{WH}	%	205
TJ = + 2 °C (application basse température dans les conditions climatiques moyennes)	COPD		5,33

Consommation d'énergie dans les autres modes que le mode actif

Mode arrêt	P _{off}	kW	0,010
Mode arrêt par thermostat	P _{to}	kW	0,010
En mode veille	P _{sb}	kW	0,010
Mode résistance de carter active	P _{ck}	kW	0,000

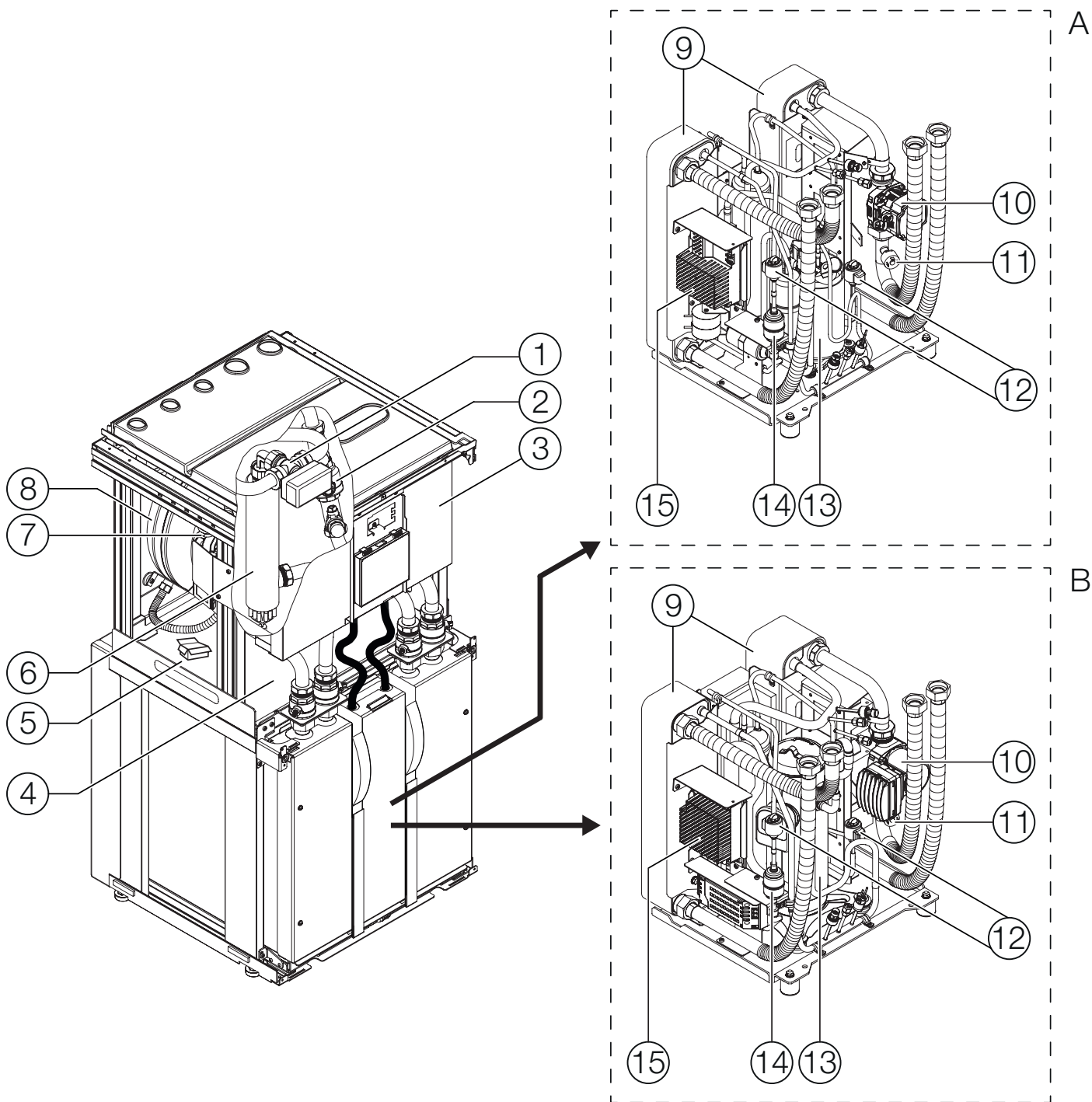
Autres caractéristiques

Niveau de puissance acoustique	L _{WA}	dB	41
Mode silencieux (abaissement nocturne)		dB(A)	-3
Consommation annuelle d'énergie (application à basse température, dans les conditions climatiques moyennes)	Q _{HE}	kWh	7154

Règlement (UE) 517/2014 relatif aux gaz à effet de serre fluorés

Mesures de protection relatives à la technique de réfrigération		contient des gaz à effet de serre fluorés
Type de gaz à effet de serre fluoré		R410A
Poids du gaz à effet de serre fluoré	kg	2,3
Equivalent CO2 du gaz à effet de serre fluoré	T	4802
Facteur PRG du gaz à effet de serre fluoré		2088
Caractéristiques du circuit frigorifique		hermétiquement scellé

Structure de l'appareil



[A] WSW186-6 et WSW186-8

[B] WSW186-12 et WSW186-16

[1] Vanne 3 voies

[2] Dispositif de remplissage

[3] Boîtier de commande

[4] Plaque signalétique

[5] Support pour Funkmodul MX300

[6] Chauffage d'appoint électrique

[7] Pompe de fluide caloporteur

[8] Vase d'expansion

[9] Échangeur thermique

[10] Pompe circuit eau glycolée

[11] Contrôleur de pression

[12] Détendeur électronique

[13] Compresseur

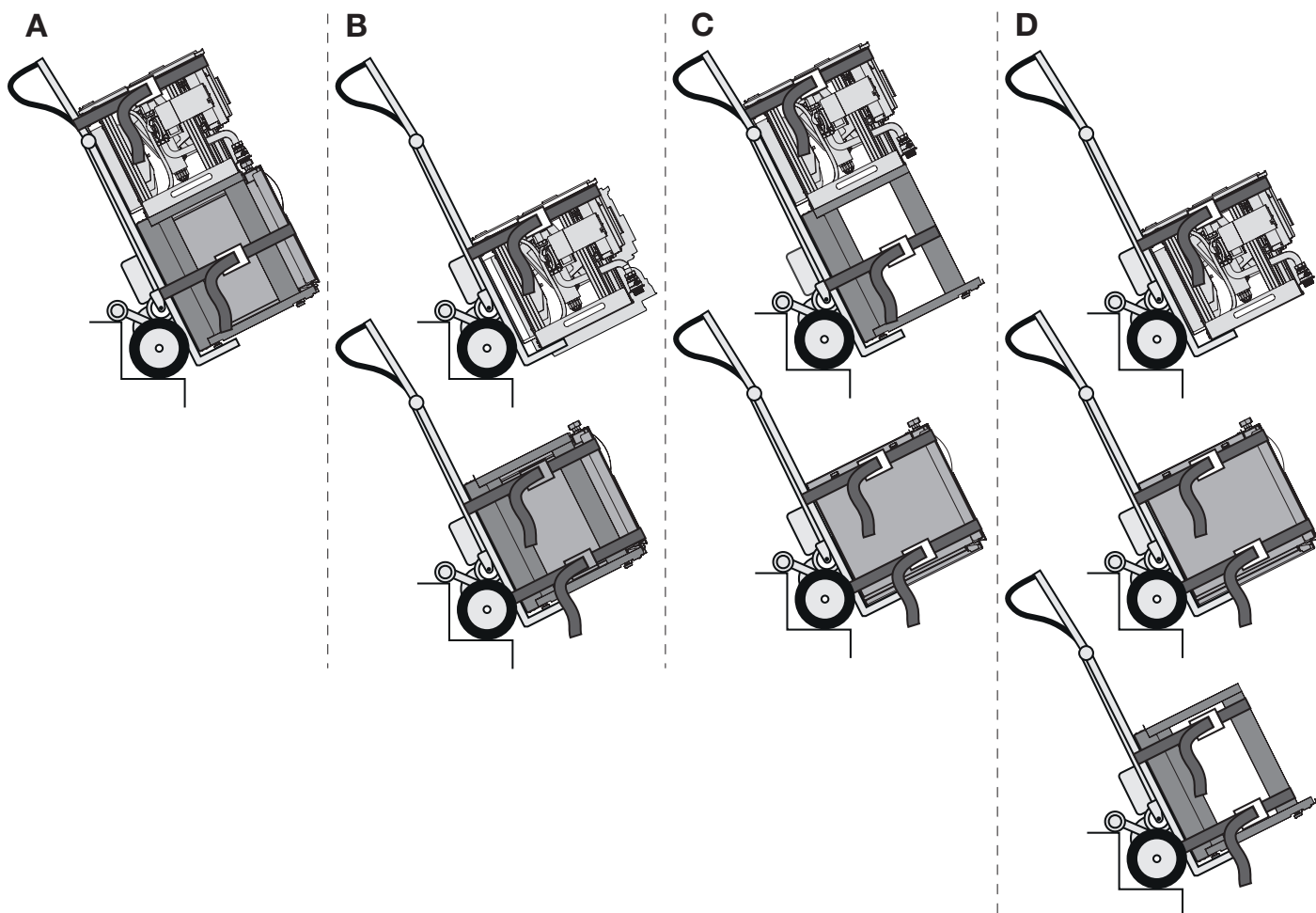
[14] Filtre sec (installation en cas de travaux d'entretien év. sur le circuit du fluide frigorigène)

[15] Inverseur

Transport

Transport et stockage

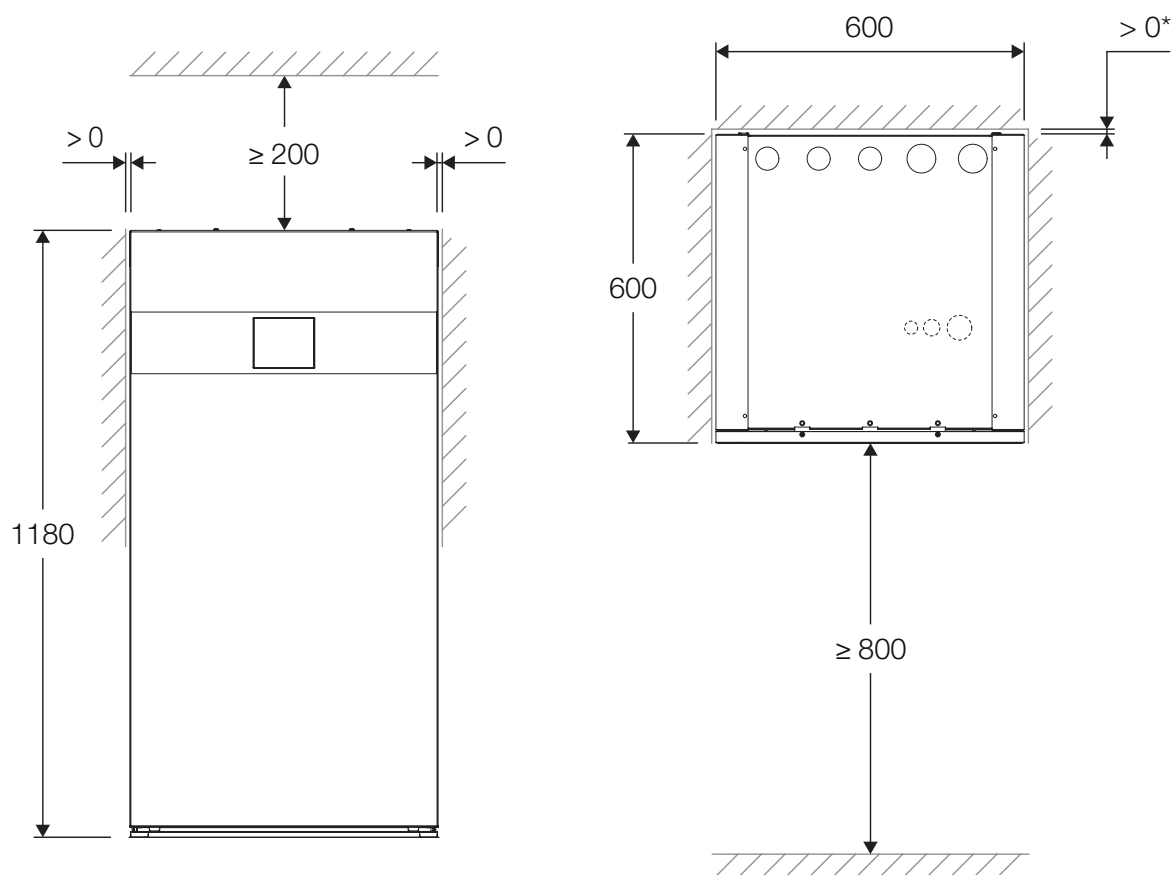
Toujours stocker et transporter la pompe à chaleur verticalement. Elle peut être inclinée temporairement, mais pas être posée horizontalement.



La pompe à chaleur peut être transportée en un bloc ou en deux ou trois parties :

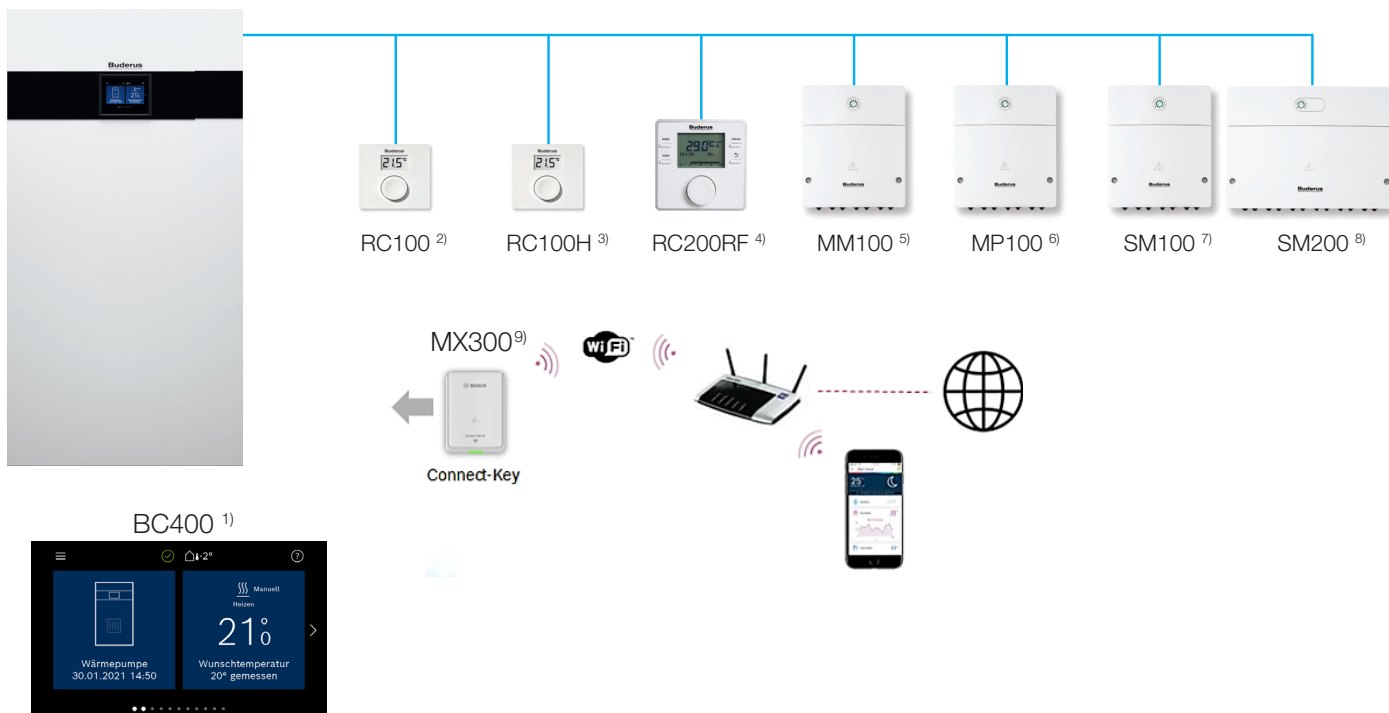
- A Transport de la pompe à chaleur en un bloc
- B Transport avec restriction de hauteur et/ou division en raison du poids nécessaire (pompe à chaleur en deux parties)
- C Transport avec division en raison du poids nécessaire (pompe à chaleur en deux parties)
- D Transport avec restriction de hauteur et/ou division en raison du poids nécessaire (pompe à chaleur en trois parties)

Distances minimales pour le lieu d'installation



Connexion

Logatherm WSW186 avec connexion sur le système Bus EMS+ pour régulateur et module, pour configurations de système simples et complexes



- [1] Module de commande Logatherm BC400 (compris dans la livraison)
- [2] Commande à distance RC100 (le module de commande RC100 peut uniquement être utilisé en tant que commande à distance avec une pompe à chaleur Logatherm WSW186)
- [3] Commande à distance RC100 H (elle peut uniquement être utilisée en tant que commande à distance avec une pompe à chaleur Logatherm WSW186)

- [4] RC200RF (commande sans fil livrable à partir de 2022)
- [5] Module mélangeur MM100
- [6] Module piscine MP100
- [7] Module solaire pour la production d'eau chaude SM100
- [8] Module solaire pour la production d'eau chaude et soutien chauffage SM200
- [8] Module WiFi

Schéma électrique

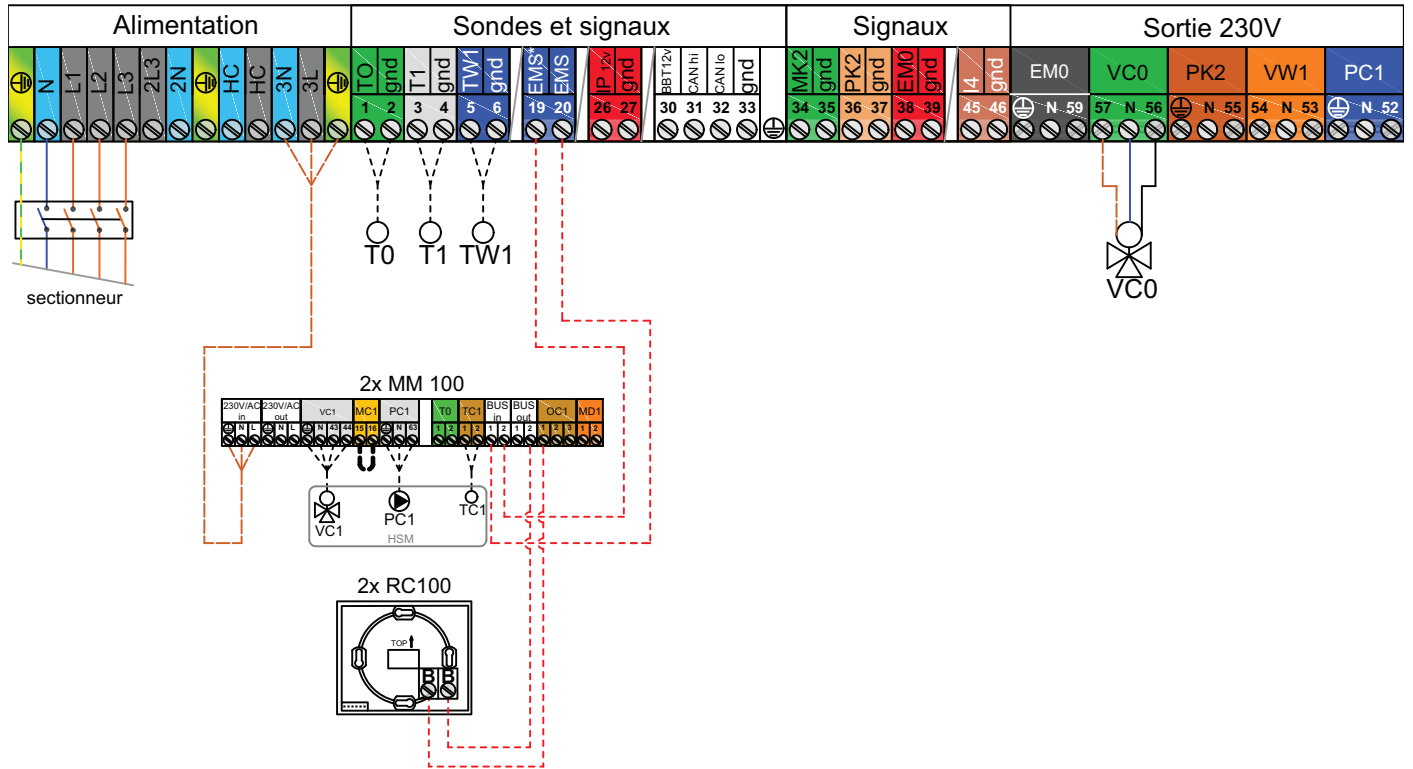


Schéma hydraulique

2 circuits de chauffage avec ballon tampon + boiler externe

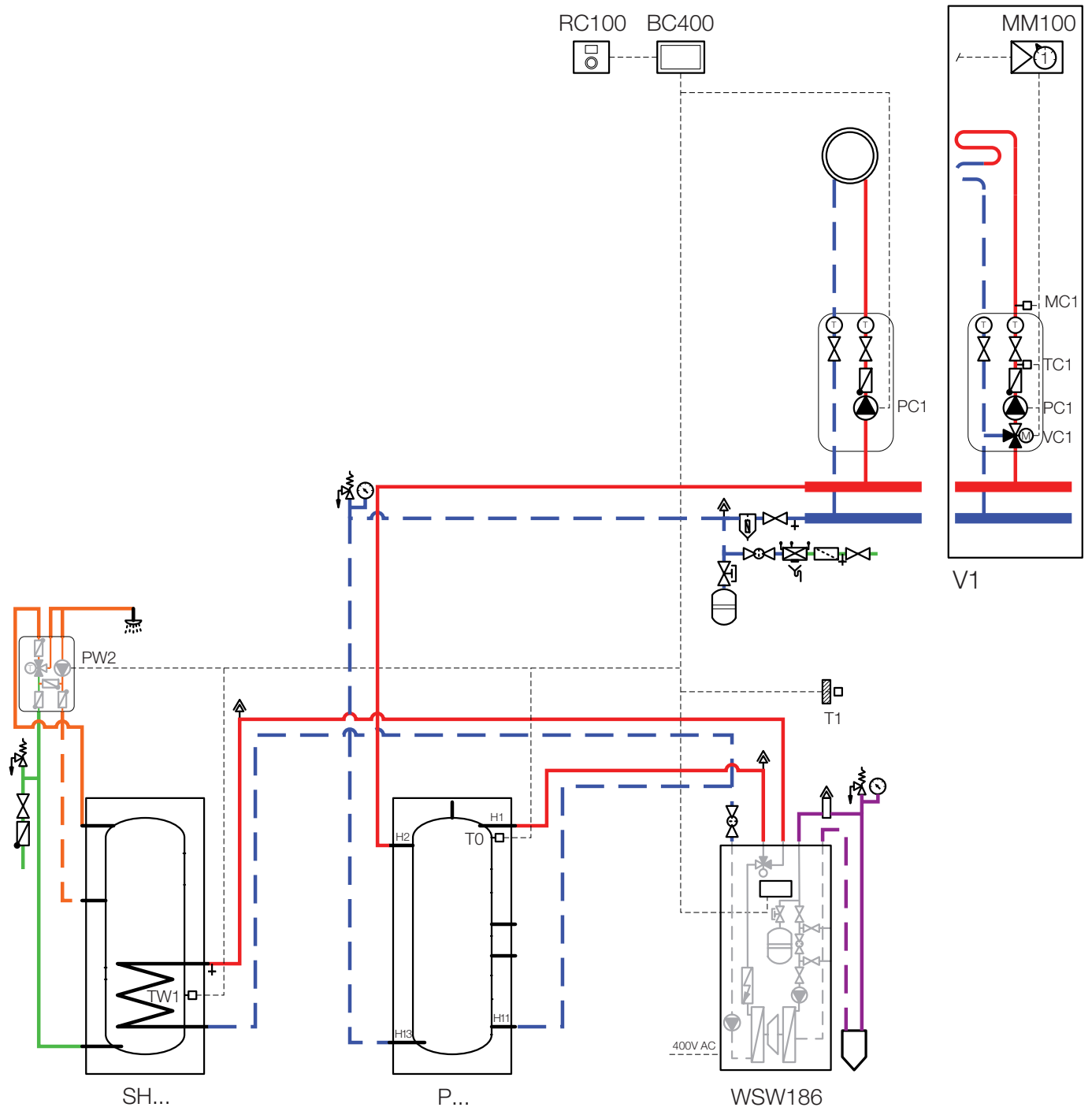
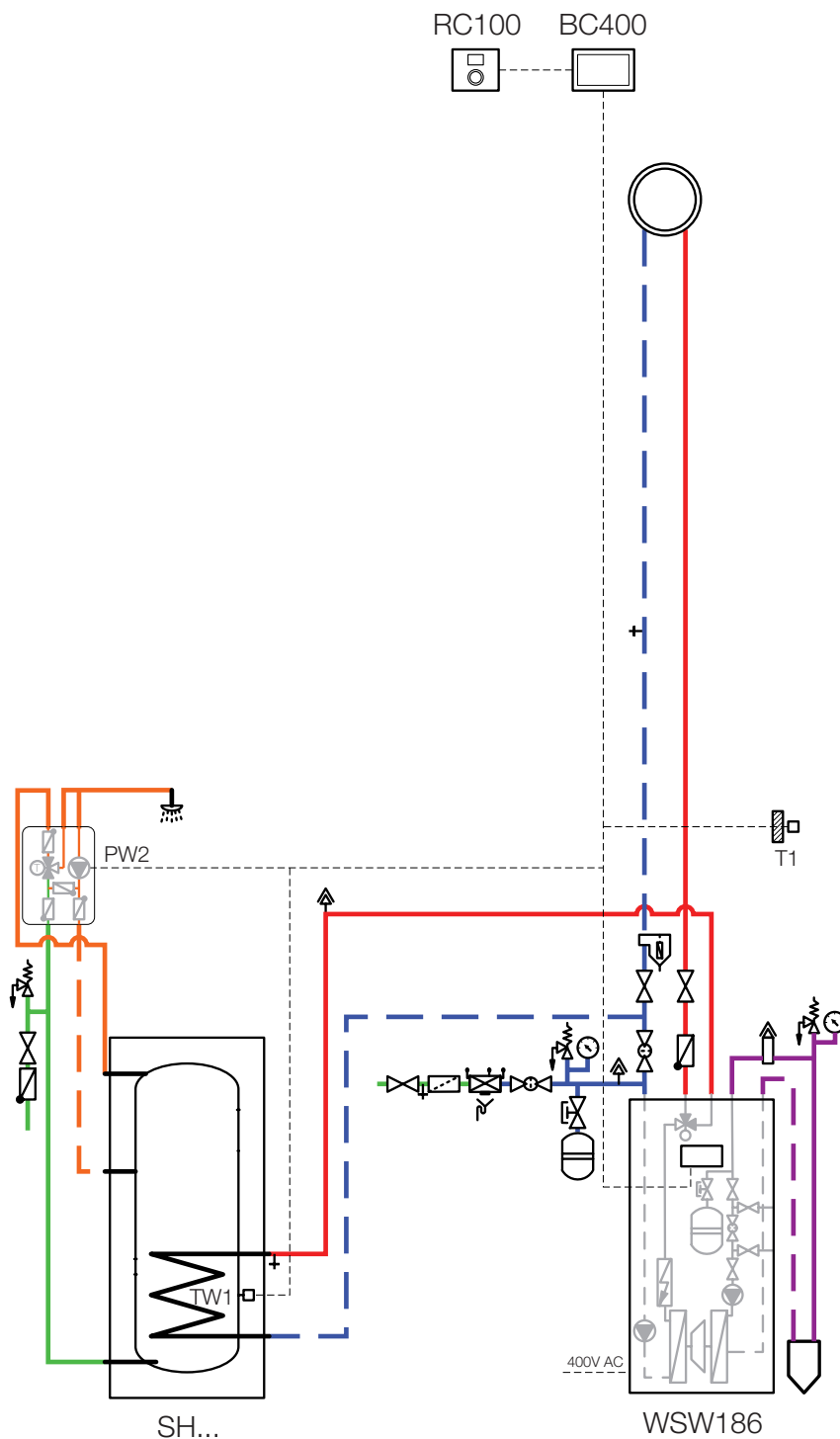


Schéma hydraulique

1 circuit de chauffage non mélangé sans ballon tampon



La pompe à chaleur démarre à 55% de sa puissance maximale. Si un ballon tampon n'est pas utilisé, il faut respecter les conditions suivantes afin de pouvoir libérer cette énergie :

- Surface au sol chauffée de minimum 22 m² ou minimum 4 radiateurs avec une puissance de minimum 500 W chacun
- Commande à distance RC100(H) dans la pièce de référence
- Toutes les vannes de zone de la pièce de référence doivent être complètement ouvertes

Le système standard est conçu de telle sorte qu'il fonctionne sans pompe de circuit chauffage (PC1) et sans bypass.



Il faut toujours installer un ballon tampon avec le modèle 16 kW !

Schéma hydraulique

1 ou 2 circuit(s) de chauffage avec ballon tampon + ballon externe + station de refroidissement passif

