

Pompe à chaleur air/eau

Logatherm WPLS11.2s RB

Caractéristiques

- Pompe à chaleur air/eau split pour installation extérieure, avec unité hydraulique intérieure
- Connexion entre les unités via des conduites de refroidissement
- Fluide réfrigérant R410A
- Label de qualité EHPA
- Solution bivalente avec vanne mélangeuse 3 voies électrique intégrée, pour le raccordement hydraulique d'une chaudière (puissance chaudière max. de 25 kW)
- Sortie 0-10 V et 230 V pour commande externe d'une chaudière
- Avec pompe de chauffage modulante à haut rendement
- Adaptation aux besoins de la puissance de chauffe par modulation de la puissance
- Le refroidissement actif est disponible en option
- Coefficient de performance élevé : efficacité énergétique saisonnière pour le chauffage des locaux (pour l'application à basse température, conditions climatiques moyennes ≥ 169 %)
- Pompe à chaleur avec unité intérieure en 1 colis
- Installation simple et rapide
- Avec programme pour séchage de la chape, refroidissement actif et fonction anti-légionnelles
- Température de départ jusqu'à 55°C possible avec la pompe à chaleur, sans utilisation d'une chaudière externe
- Commande facile via le module de commande HRC300 et un écran clairement lisible
- Par défaut, 1 circuit de chauffage non mélangé réglable, et jusqu'à 4 circuits mélangés maximum via un module additionnel MM100
- Avec vanne mélangeuse 3 voies, manomètre, purgeur, robinet à bille avec filtre, soupape de sécurité
- Production ECS possible via une vanne d'inversion externe
- La pompe à chaleur peut commander un circuit de chauffage directement raccordé avec la pompe de chauffage intégrée
- Avec fonctionnalité intégrée pour donner la priorité aux panneaux solaires photovoltaïques
- Gestionnaire pour pompe à chaleur HRC300



Garantie d'usine

Garantie d'usine de 2 ans sur tous les composants de la pompe à chaleur et l'unité extérieure, déplacement et main d'oeuvre compris. Cette garantie commence dès l'état des lieux provisoire, dans la mesure où celui-ci se passe dans les 3 mois après l'installation de la pompe à chaleur.

Le fabricant dispose d'un service après-vente national qui effectue les interventions sous garantie. Le fabricant peut également effectuer des réparations et l'entretien après la période de garantie. La disponibilité des pièces de rechange est garantie pendant au moins 10 ans après l'arrêt de la fabrication du produit.

Données techniques

Unité intérieure		IDU S 13 B	
Données électrique			
Alimentation électrique	V	230 ¹⁾	
Fusible recommandé ²⁾	A	20	
Section de câble	mm ²	2,5	
Indice de protection		IP X1	
Système de chauffage			
Type de raccord (départ de chauffage)	pouce	1"-fileté extérieur	
Type de raccord (retour de chauffage)	pouce	1"-fileté intérieur	
Type de raccord (départ de la pompe à chaleur, gaz)	pouce	5/8"	
Type de raccord (retour de la pompe à chaleur, liquide)	pouce	3/8"	
Température maximale	pompe à chaleur	°C	55
	chauffage d'appoint externe	°C	85
Pression de service	maximale	bar	3,0
	minimale	bar	0,5
Vase d'expansion	l		Non intégré
Type de pompe de circulation			Grundfos UPM GEO 25-85 PWM
Généralités			
Dimensions (l x P x H)	mm		485x398x700
Poids	kg		37

1) 1N AC 50 Hz

2) Caractéristiques du fusible gL/C

Unité extérieure		ODU 11s	
Fonctionnement air/eau			
Puissance thermique nominale	avec A7/W35 chauffage et 40 % de charge	kW	6,5
	avec A2/W35 chauffage et 60 % de charge	kW	5,9
	avec A-7/W35 chauffage et 100 % de charge	kW	7,5
Plage de puissance		kW	3,5 - 11
Données électrique			
Tension électrique / fréquence			230V, 1N AC / 50Hz
Fusible recommandé ¹⁾		A	25
Section de câble		mm ²	4
Indice de protection			IP X4
Données air			
Débit d'air maximal		m ³ /h	2 x 3600
Moteur du ventilateur (DC-Inverter)		W	2 x 124
Données circuit frigorifique			
Type de raccord (départ de la pompe à chaleur, gaz)		pouce	5/8"
Type de raccord (retour de la pompe à chaleur, liquide)		pouce	3/8"
Fluide frigorigène modèle			R410A
Volume de fluide frigorigène		kg	2,3
Longueur simple maximale du tuyau		m	7,5/50 ²⁾
Généralités			
Dimensions (l x P x H)		mm	950 x 330 x 1380
Poids		kg	94

1) Pas de valeur ni de modèle spécial nécessaire pour le fusible. Le courant d'appel est faible et ne dépasse pas le courant de fonctionnement.

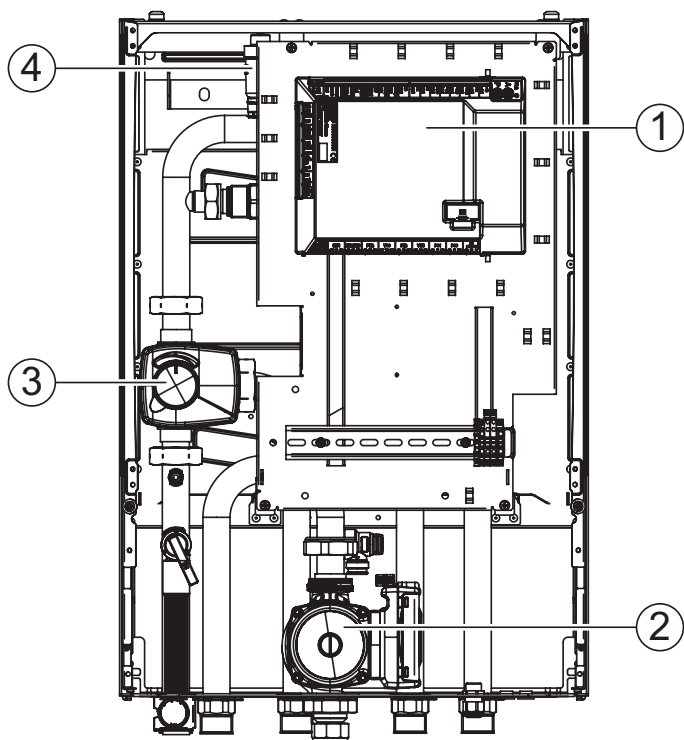
2) Après le rajout supplémentaire de réfrigérant (40 g par mètre au-delà de 7,5 m)

Directive européenne pour l'efficacité énergétique			
Efficacité			
Classe d'efficacité énergétique pour chauffage température départ de 55 °C			A++
Classe d'efficacité énergétique pour chauffage température départ de 35 °C			A+++
Spectre de la classe d'efficacité énergétique			A+++ -> G
Efficacité énergétique saisonnière pour le chauffage des locaux (conditions climatique moyennes température départ de 55 °C)	η_{WH}	%	131
Efficacité énergétique saisonnière pour le chauffage des locaux (conditions climatique moyennes température départ de 35 °C)	η_{WH}	%	179
TJ = + 2 °C (application à basse température, conditions climatique moyennes)	COPD		4,63
Consommation d'électricité dans les modes autres que le mode actif			
Mode arrêt	P _{off}	kW	0,007
Mode arrêt par thermostat	P _{to}	kW	0,000
En mode veille	P _{sb}	kW	0,007
Mode résistance de carter active	P _{ck}	kW	0,035
Autres caractéristiques			
Niveau de puissance acoustique, à l'intérieur	L _{WA}	dB	35
Niveau de puissance acoustique, à l'extérieur	L _{WA}	dB	67
Mode silencieux (abaissement nocturne)		dB(A)	-3
Consommation annuelle d'énergie (application à basse température, conditions climatiques moyennes)	Q _{HE}	kWh	5067

Règlement (UE) N° 517/2014 relatif aux gaz à effet de serre fluorés	
Remarque sur la protection de l'environnement	contient des gaz à effet de serre fluorés
Type de réfrigérant	R410A
Quantité des gaz fluorés	kg 2,30
Equivalent CO2 des gaz fluorés	T 4,802
Potentiel de réchauffement global - PRG	2088
Type de circuit frigorifique	pas hermétiquement scellé

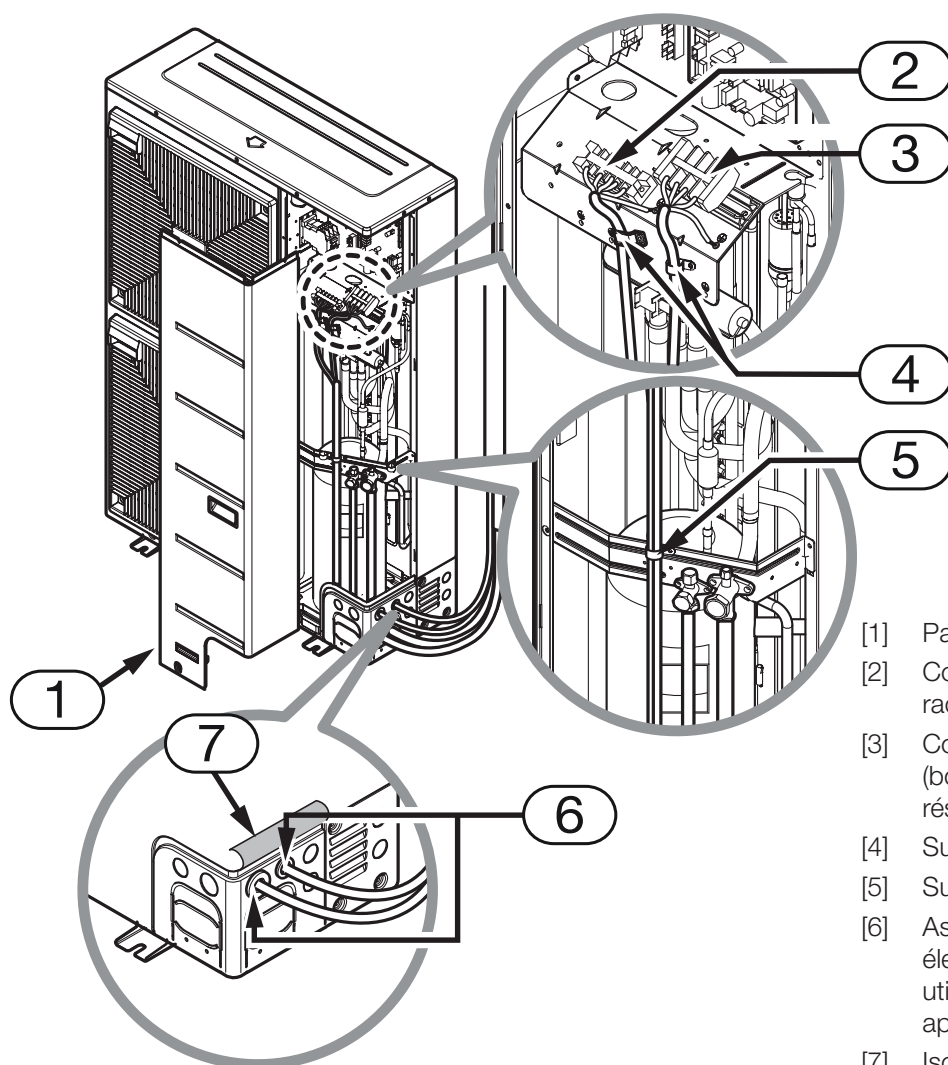
Structure de l'appareil

Unité intérieure



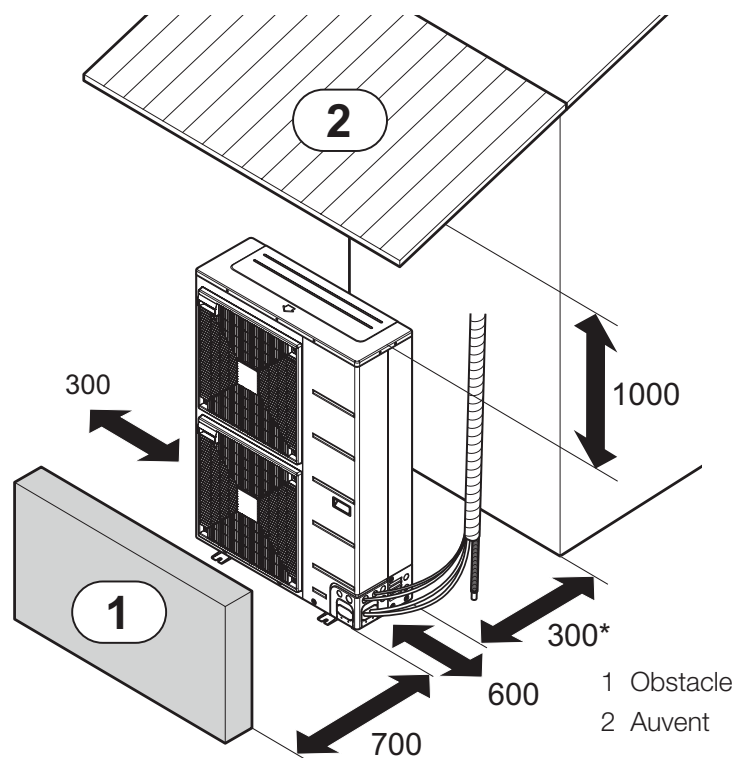
- [1] Module d'installation
- [2] Pompe de chauffage primaire
- [3] Vanne mélangeuse 3 voies
- [4] Purgeur automatique (VL1)

Unité extérieure



- [1] Panneau latéral
- [2] Connexion de commande (borne de raccordement pour câble de connexion)
- [3] Connexion d'alimentation principale (borne de raccordement pour câble de réseau électrique)
- [4] Support de câbles (ou serre-clip)
- [5] Support de câbles (ou serre-clip)
- [6] Assurez-vous que les passe-câbles électriques prévus à cet effet, soient utilisés pour les connexions électriques après l'enlèvement de l'isolant
- [7] Isolant

Distances minimales pour le lieu d'installation

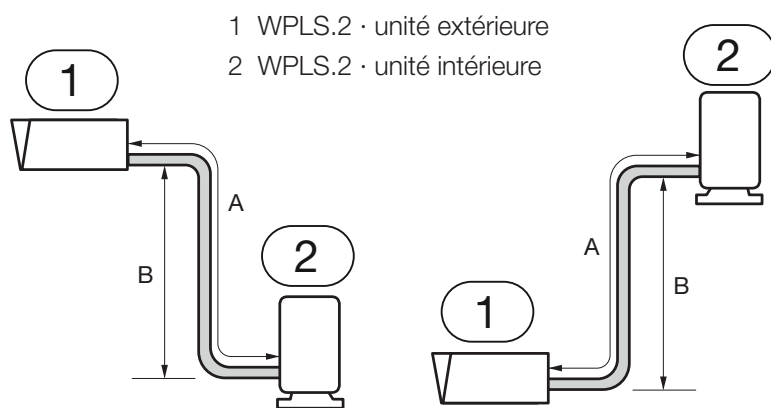


Conditions pour le lieu d'installation

- Le côté extérieur ne doit pas être installé sur la face nord du bâtiment, car cela va baisser le rendement de l'appareil.
- Le lieu d'installation doit être sélectionné de sorte que le niveau sonore maximal ne puisse pas avoir de conséquences négatives sur les pièces plus calmes et les voisins.

Montage de la conduite frigorifique

Respecter les spécifications pour les longueurs et les dénivelés de conduite lors du montage de la conduite frigorifique.



La puissance nominale du produit est basée sur les longueurs standards fournies. La longueur maximale autorisée est déterminante pour le fonctionnement fiable du produit. Un mauvais remplissage de réfrigérant et/ou des raccords de tuyau défectueux peuvent causer des défauts.

Installation	Dimensions de la conduite		Longueur simple (A)		Dénivelé (B)		Réfrigérant supplémentaire
	gaz	liquide	standard	maximal	standard	maximal	
WPLS.2 (4 - 15) (RE-RB-RT-RTS)	5/8"	3/8"	7,5 m	50 m	0 m	30 m	40 g/m

Exemple du calcul de réfrigérant supplémentaire :

Appareil : WPLS13.2

Longueur de conduite standard (simple) : 7,5 m

Longueur de conduite nécessaire : 50 m

Quantité de réfrigérant nécessaire par mètre de longueur de conduite : 40 g

⇒ $(50m - 7,5m) \times 40g/m = 1700 g$

Connexion

WPLS.2 Split avec connexion sur le système Bus EMS+ pour régulateur et module, pour configurations de système simples et complexes



[1] Module de commande Logamatic HMC310

[2] Commande à distance RC100/RC100H (le module de commande RC100 peut uniquement être utilisé en tant que commande à distance en combinaison avec une pompe à chaleur WPLS.2)

[3] Module IP à intégrer

[4] Module mélangeur MM100

[5] Module solaire pour la production d'eau chaude SM100

[6] Module solaire pour soutien chauffage SM200

[7] Module piscine MP100

Schéma électrique (commande via contact libre de potentiel on/off)

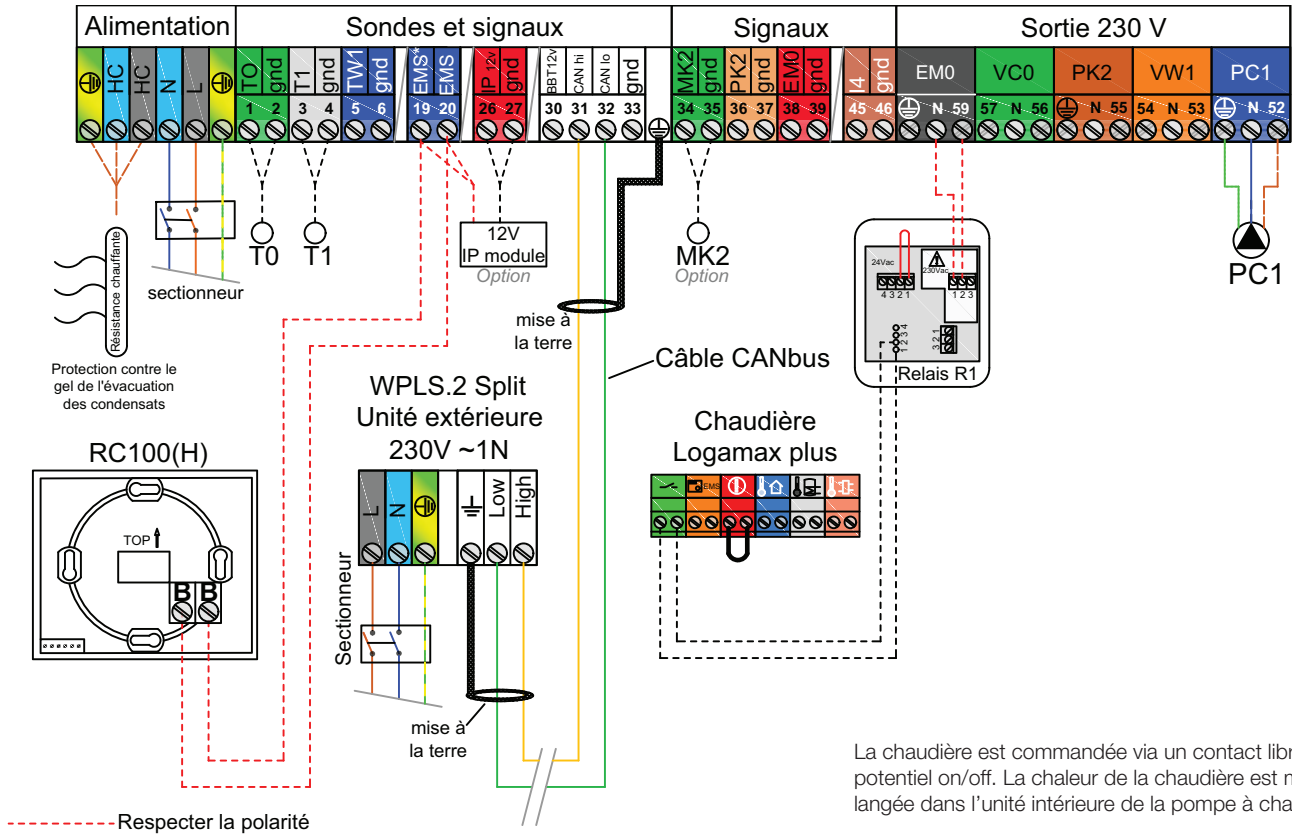


Schéma électrique (commande via signal 0-10 V)

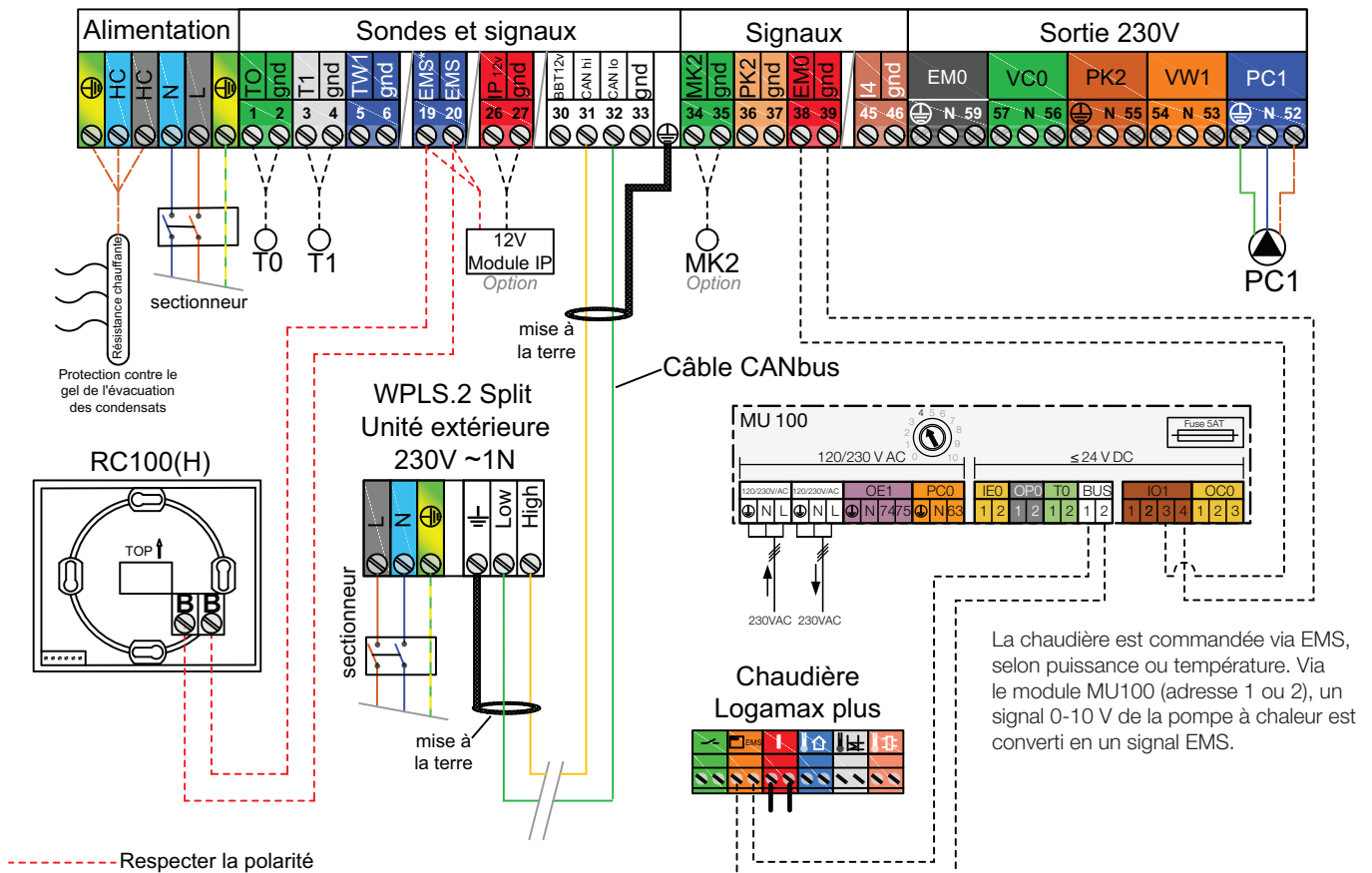
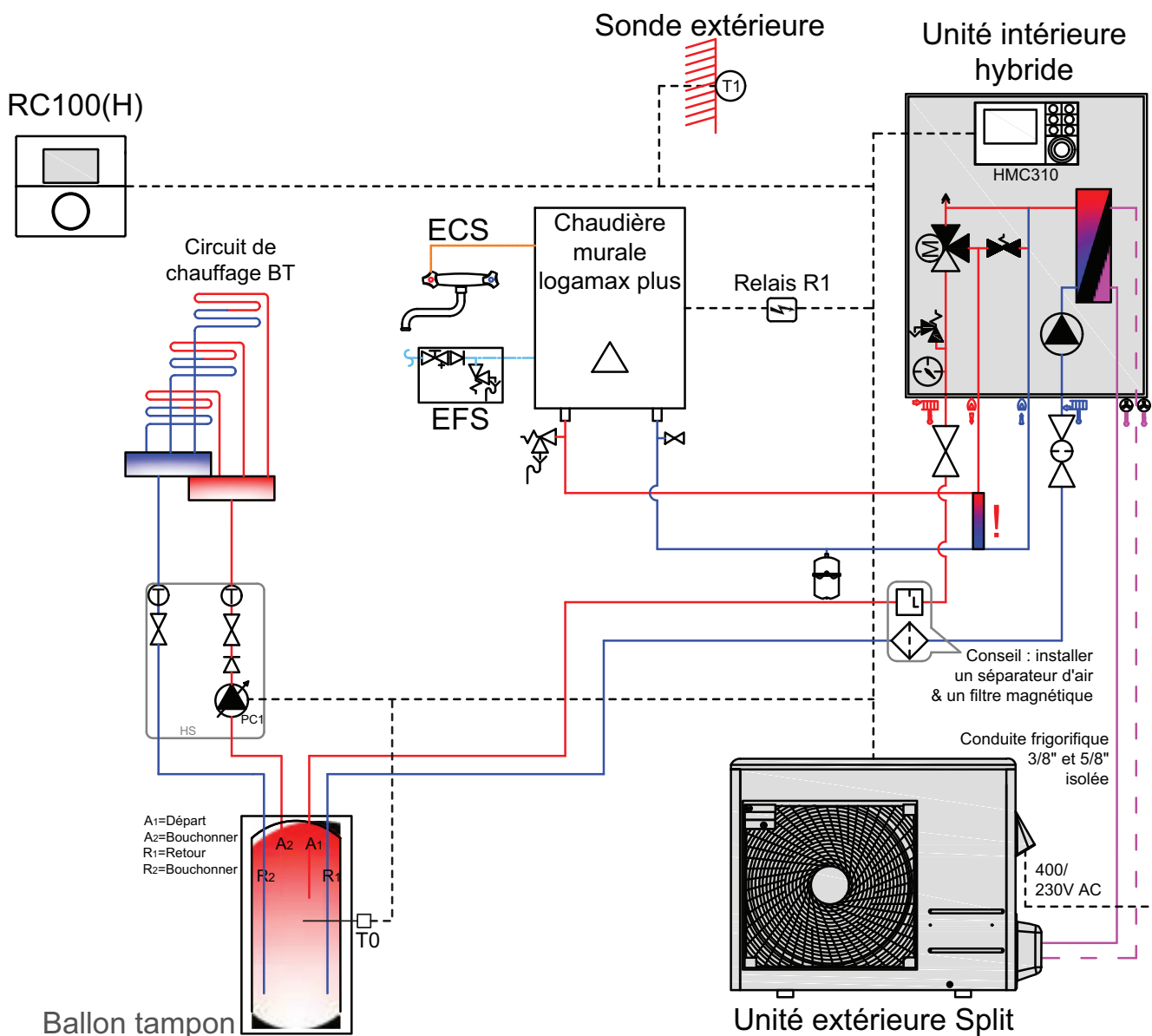


Schéma hydraulique

1 circuit de chauffage non mélangé avec ballon tampon + ballon externe



Paramètres

- Saisir dans l'unité intérieure la langue, la date, l'heure, le modèle de pompe à chaleur, le mode de fonctionnement, les heures de commutation et la courbe de chauffe (HMC310)
- Régler les débits pour chaque circuit de chauffage

Points d'attention importants

Utiliser la Split 4 ou 6 kW jusqu'à une puissance de conception de 12 kW.

Utiliser la Split 8, 11, 13 ou 15 entre 12-28 kW.

Schéma hydraulique

2 circuits de chauffage mélangés avec ballon tampon

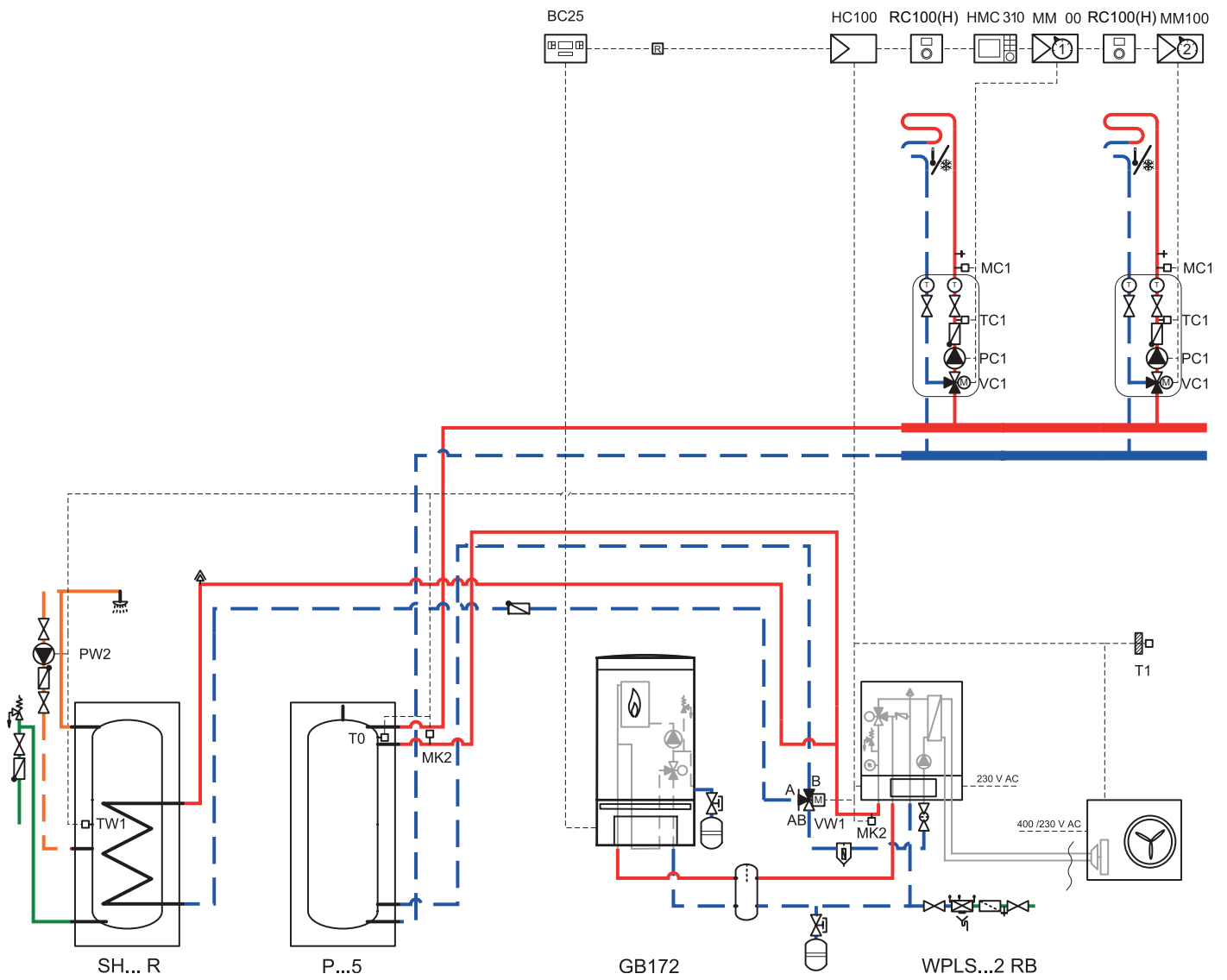
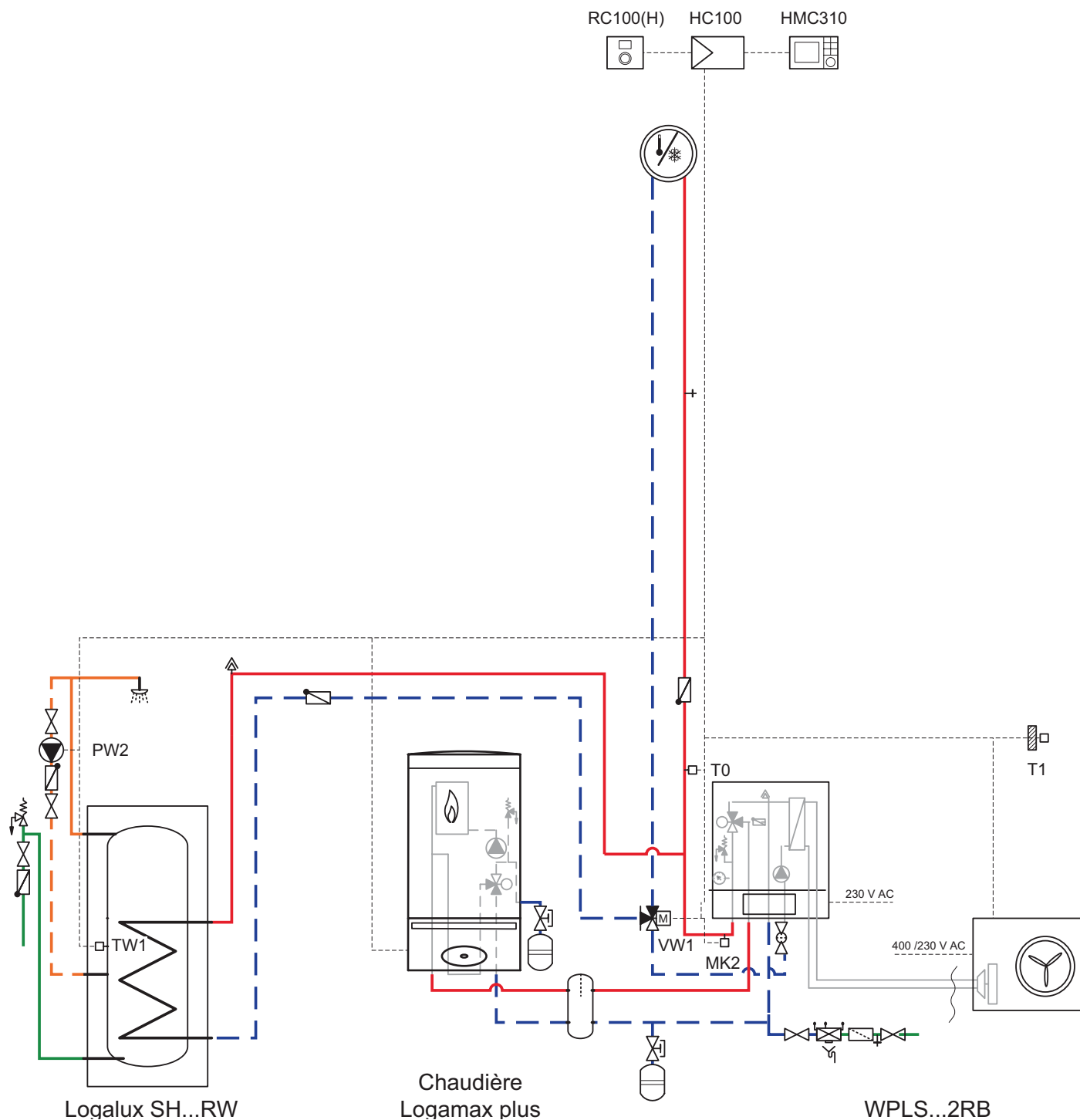


Schéma hydraulique

1 circuit de chauffage non mélangé sans ballon tampon



Afin d'assurer la fonction de pompe à chaleur et de dégivrage, les conditions suivantes doivent être remplies :

- Surface au sol chauffée de minimum 22 m² ou minimum 4 radiateurs avec une puissance de minimum 500 W chacun
- Commande à distance RC100(H) dans la pièce de référence
- Toutes les vannes de zone de la pièce de référence doivent être complètement ouvertes

Le système standard est conçu de telle sorte qu'il fonctionne sans pompe de circuit chauffage (PC1) et sans bypass.