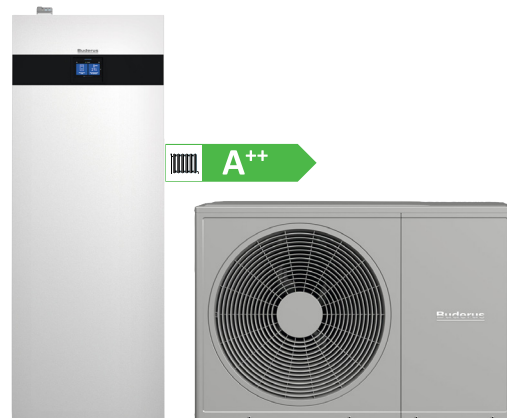


Pompes à chaleur air/eau

Logatherm WLW166i MBB T180

Caractéristiques

- Unité intérieure avec ballon d'eau chaude intégré, combinée avec pompe à chaleur air/eau monobloc
- Raccordement des unités par des tuyaux de chauffage
- Réfrigérant R290 (propane)
- Avec pompe de circulation modulante haute efficacité
- Adaptation de la puissance de chauffage aux besoins grâce à la modulation de puissance
- Température de départ maximale de 75°C, sans utilisation du chauffage d'appoint électrique
- Refroidissement actif est disponible de série
- Coefficient de performance élevé
- Installation simple et rapide
- Pourvue d'un module MX400 pour la connexion Internet
- Avec fonction « séchage de dalle », refroidissement actif et désinfection thermique
- Commande facile grâce à l'interface BC400 avec écran facilement lisible
- Ballon ECS intégré de 180 litres
- Vase d'expansion 12 litres (chauffage)
- La pompe à chaleur peut piloter un circuit de chauffage directement raccordé à l'aide de la pompe de chauffage intégrée (la résistance du système doit être inférieure à la hauteur manométrique résiduelle disponible de la pompe de l'appareil)
- Compatible Smart Grid



Garantie d'usine

Garantie d'usine de 2 ans sur tous les composants de la pompe à chaleur et de l'unité extérieure, déplacement et main d'oeuvre compris.

Cette garantie prend effet à la réception provisoire pour autant que celle-ci ait lieu dans les 3 mois suivant le placement de la pompe à chaleur.

Le fabricant dispose d'un service après-vente national qui effectue les interventions sous garantie. Le fabricant peut également effectuer des réparations et des entretiens après la période de garantie. La disponibilité des pièces de rechange est garantie pendant au moins 10 ans après l'arrêt de la fabrication du produit.

Caractéristiques techniques

Unité intérieure		WLW166i MBB T180	
Caractéristiques électriques			
Alimentation		V/Hz	230V, 1N AC 50 Hz 400V, 3N AC 50 Hz
Fusible recommandé		A	32 (1N) 20 (3N)
Chauffage d'appoint électrique		kW	3/6 (1N) 3/6/9 (3N)
Indice de protection			IPX1
Caractéristiques chauffage			
Type de raccordement (départ de chauffage)	diamètre extérieur	mm	28
Type de raccordement (retour de chauffage)	diamètre extérieur	mm	28
Type de raccordement (eau froide et chaude)	diamètre extérieur	mm	22
Contenance du ballon d'eau chaude		l	179
Vase d'expansion chauffage		l	12
Pression de service max. admissible dans le circuit d'eau chaude sanitaire		bar	10
Température de départ max.	pompe à chaleur	°C	70 ¹⁾
	chauffage d'appoint électrique	°C	75
Pression de service max.		kPa/bar	300/3,0
Pression de service min.		kPa/bar	70/0,7
Type de pompe			Wilo Para 8 / Grundfos UPM4L K
Pression extérieure disponible maximale au débit nominal (chauffage par le sol)		kPa	25
Débit minimal (lors du dégivrage)		l/min	10
Caractéristiques générales			
Dimensions (L x P x H)		mm	600 x 600 x 1690
Poids		kg	93

1) Bij een buitentemperatuur van -10°C

Unité extérieure			WLW-4 MBB AR	WLW-6 MBB AR	WLW-7 MBB AR
Fonctionnement air/eau					
Puissance thermique maximale	avec A7/W35 ¹⁾	kW	4,12	5,54	7,18
COP	avec A7/W35 ¹⁾		4,97	4,7	4,31
Puissance thermique maximale	avec A7/W35 ¹⁾	kW	3,95	5,91	6,96
COP	avec A7/W35 ¹⁾		3,22	3,05	2,61
Plage de modulation avec A2/W35		kW	2,2 - 3,9	2,2-5,6	2,2-7,6
Caractéristiques électriques					
Alimentation		V/Hz	230V, 1N AC 50 Hz		
Fusible recommandé ²⁾		A	16		
Intensité électrique max.		A	16		
Caractéristiques circuit frigorifique					
Type de réfrigérant			R290		
Quantité de réfrigérant		kg	1,13		
Caractéristiques relatives à l'air					
Débit d'air nominal		m ³ /h	3510	3510	3679
Débit nominal nécessaire					
Débit nominal pour chauffage au sol		l/min	12,9	17,9	22,8
Débit nominal pour radiateurs		l/min	7,9	11,1	14,1
Volume minimal du système de chauffage					
Volume minimal avec ballon installé		l	20 ⁵⁾		
Volume minimal sans ballon installé		l	40 ⁵⁾		
Caractéristiques acoustiques					
Puissance acoustique max. pendant la journée		dB(A)	56,2	56,8	58,5
Puissance acoustique max. la nuit	Silent mode 4	dB(A)	39,7 ³⁾ 42,7 ⁴⁾	41,3 ³⁾ 44,3 ⁴⁾	41,9 ³⁾ 44,9 ⁴⁾
Ajout de tonalité pendant la journée		dB(A)	0		
Niveau de pression acoustique à 1 m de distance (conformément à 2013/811/EU)		dB(A)	40		
Caractéristiques générales					
Dimensions (L x H x P)		mm	1151 x 804 x 635		
Poids		kg	111		
Longueur max. du tuyau avec AX32, diamètre intérieur 26 mm (distance maximale entre l'unité intérieure et extérieure)		m	30		
Altitude d'installation max. au-dessus du niveau de la mer		m	2000		

1) Performances conformément à EN 14511

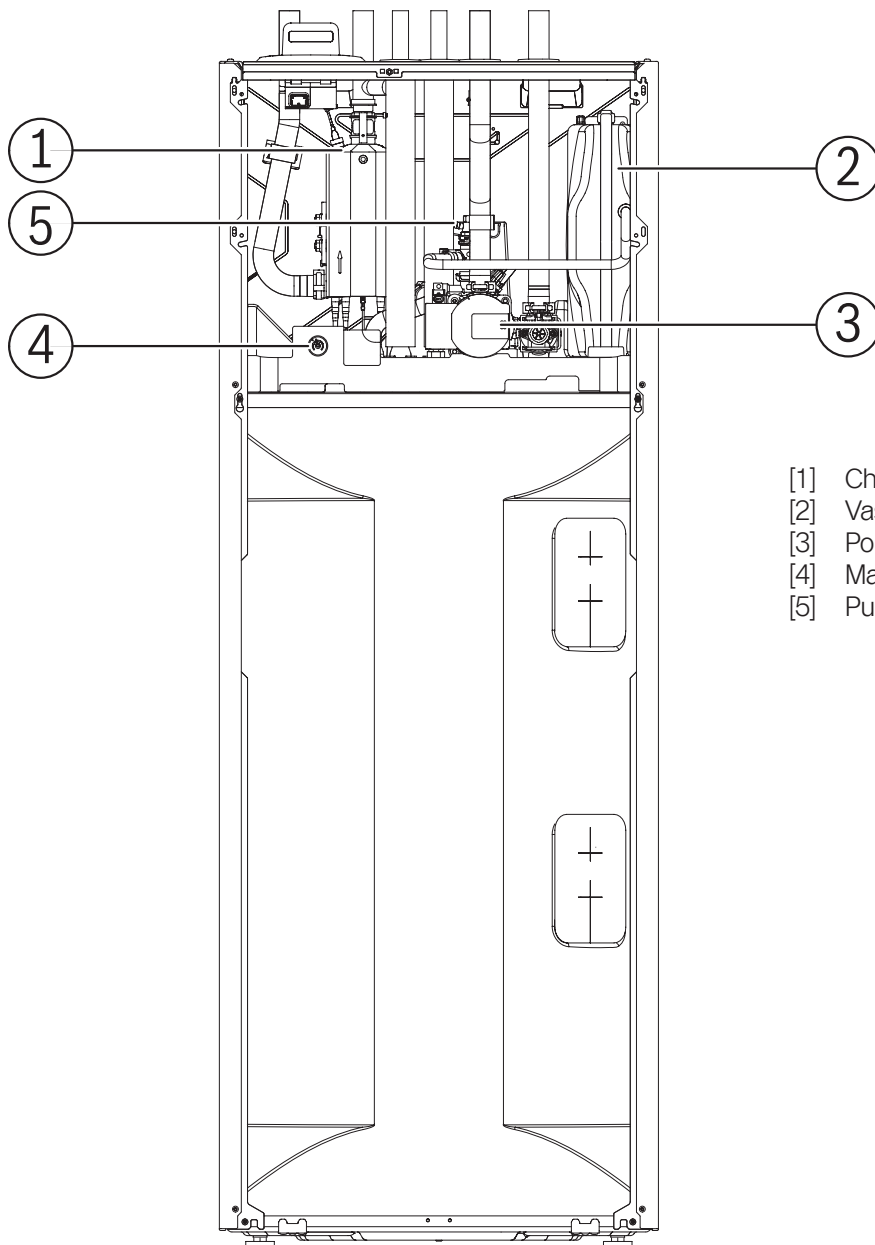
2) Pas de valeur ni de modèle spécial nécessaire pour le fusible. Le courant d'appel est faible et ne dépasse pas le courant de fonctionnement.

3) Buitenunit >3 m van muur

4) Buitenunit <3 m van muur

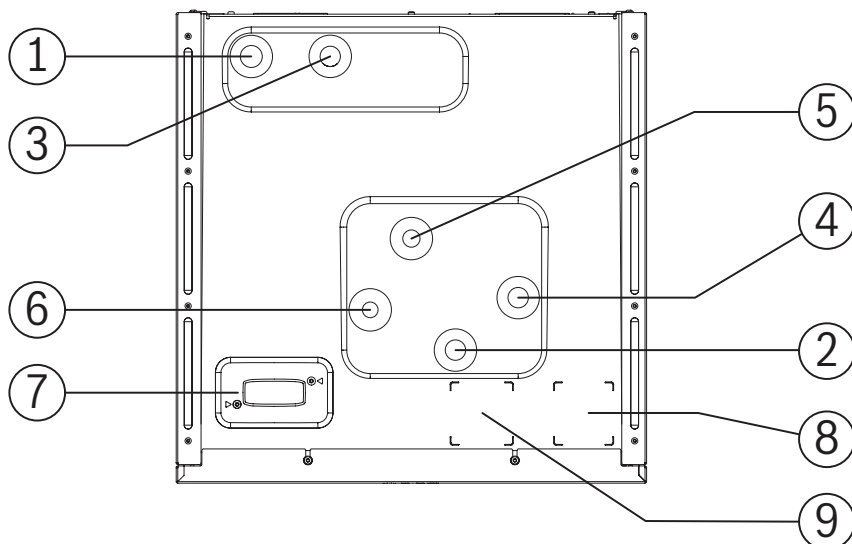
5) Waarden van toepassing met 3 kW elektrische bijverwarming ingeschakeld; wanneer deze uitgeschakeld is moet 40 liter water extra voorzien worden

Structure de l'unité intérieure



- [1] Chauffage d'appoint électrique
- [2] Vase d'expansion
- [3] Pompe de circulation - PCO
- [4] Manomètre
- [5] Purgeur

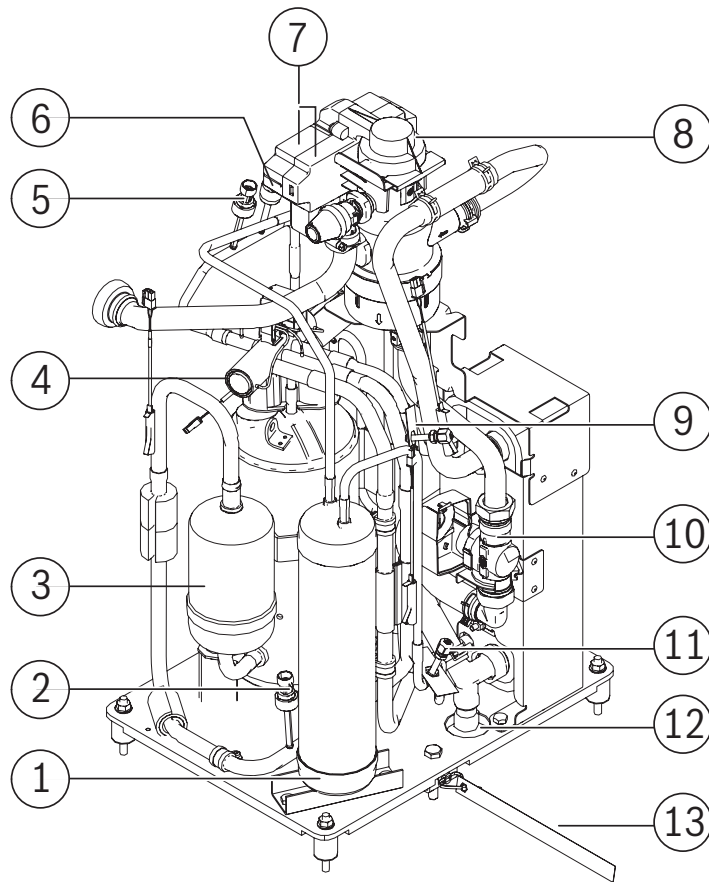
Raccordements de l'unité intérieure (vue de dessus)



- [1] Entrée de l'unité extérieure PAC
- [2] Sortie vers l'unité extérieure PAC
- [3] Tuyau de départ système de chauffage
- [4] Tuyau de retour système de chauffage
- [5] Entrée eau froide
- [6] Sortie eau chaude
- [7] Emplacement clé (Connect-Key)
- [8] Plaque signalétique
- [9] Étiquette des raccordements hydrauliques

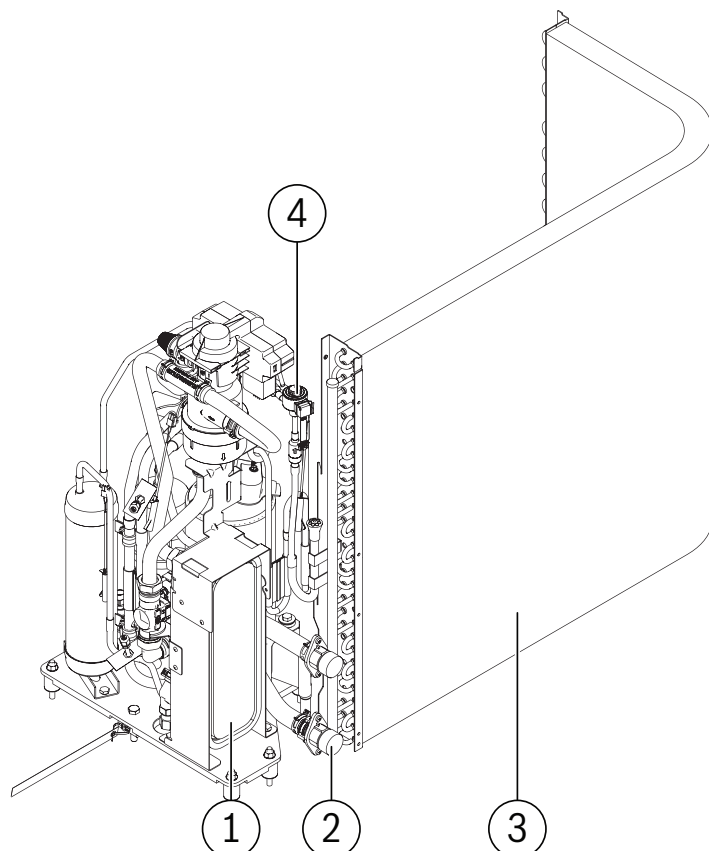
Structure de l'unité extérieure

Aperçu du circuit frigorifique



- [1] Bac de récupération
- [2] Capteur basse pression
- [3] Compresseur
- [4] Vanne 4 voies
- [5] Capteur haute pression
- [6] Pressostat haute pression
- [7] Capteurs R290
- [8] Dégazeur
- [9] Prise de pression basse pression
- [10] Vanne normalement fermée
- [11] Prise de pression haute pression
- [12] Vanne vide
- [13] Étiquette de transport

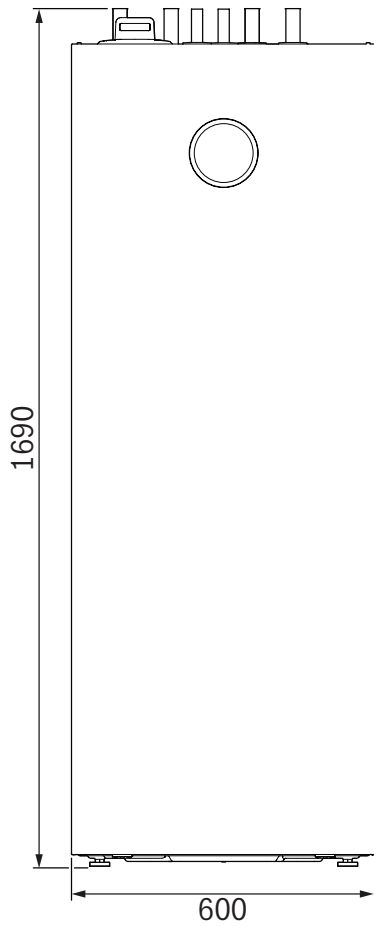
Composants hydrauliques - vue arrière



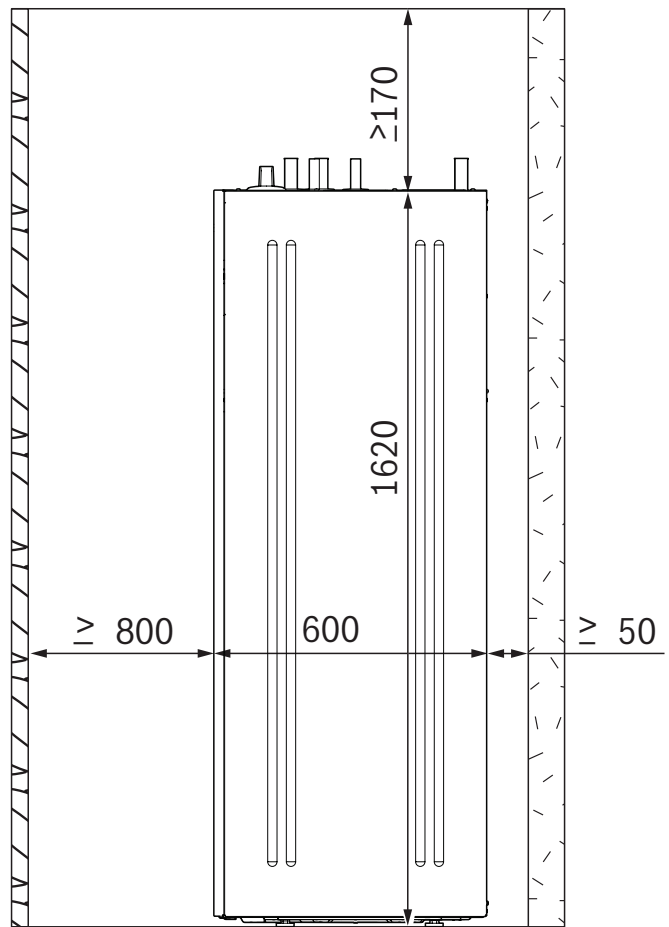
- [1] Échangeur à plaques
- [2] Clapet anti-thermosiphon
- [3] Échangeur thermique à tube annelé
- [4] Détendeur électronique

Dimensions de l'unité intérieure

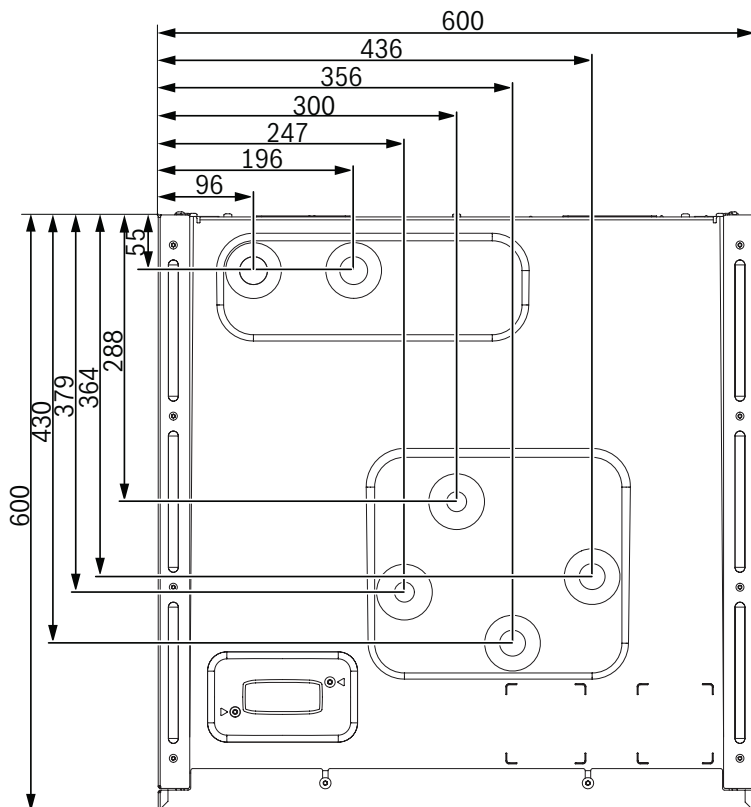
Dimensions vue de face (mm)



Distances minimales par rapport aux murs et au plafond (mm)

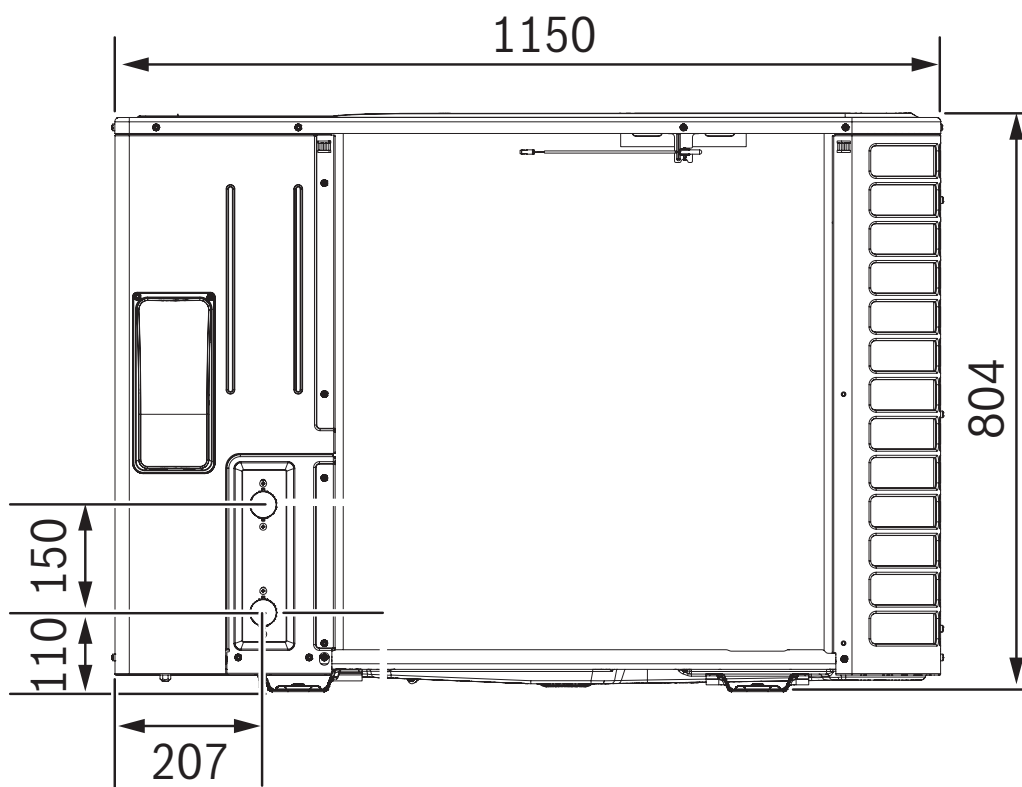


Dimensions des raccords, vue de dessus (mm)

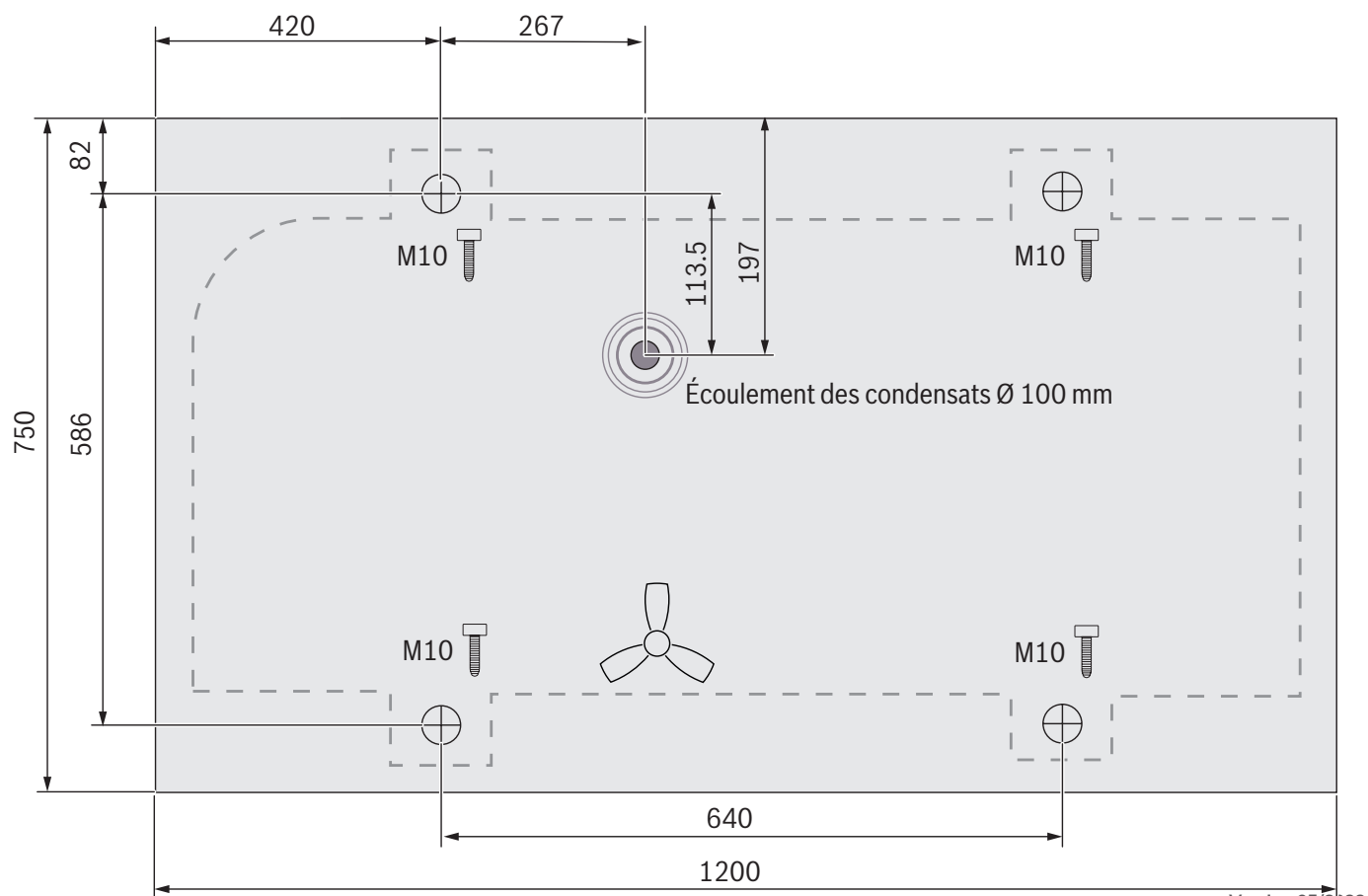


Dimensions de l'unité extérieure

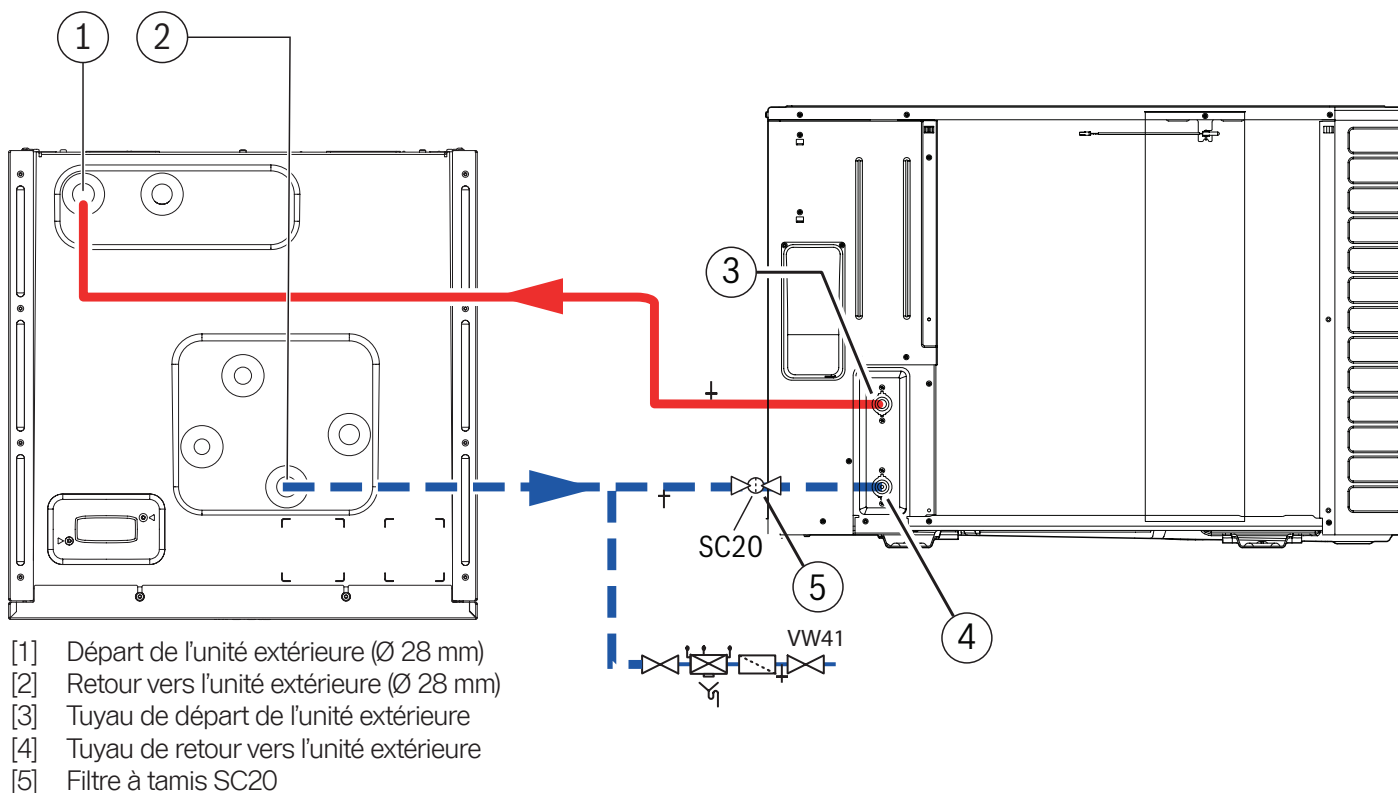
Dimensions (mm) et raccords hydrauliques, vue arrière



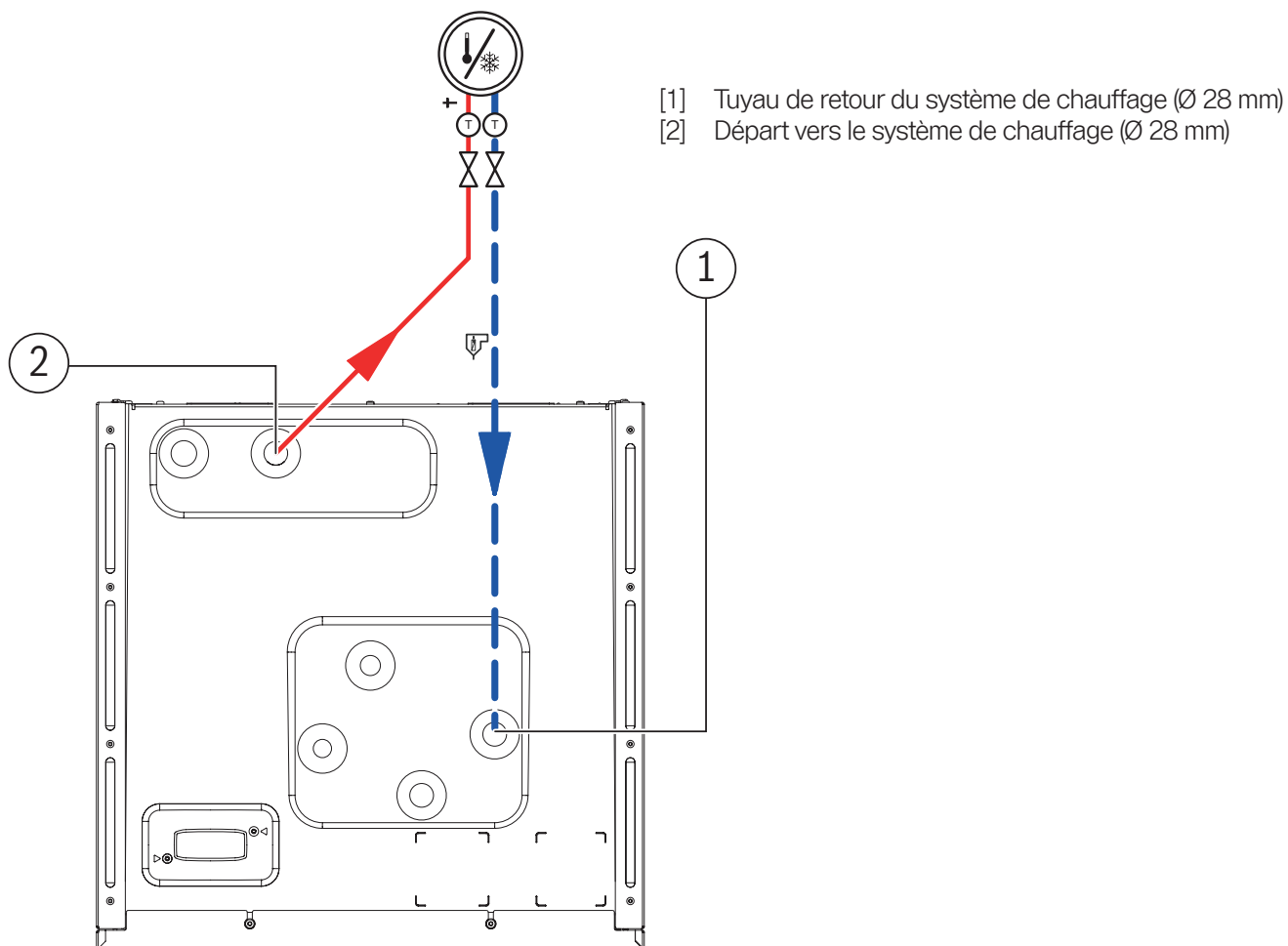
Unité extérieure - distances des points de fixation



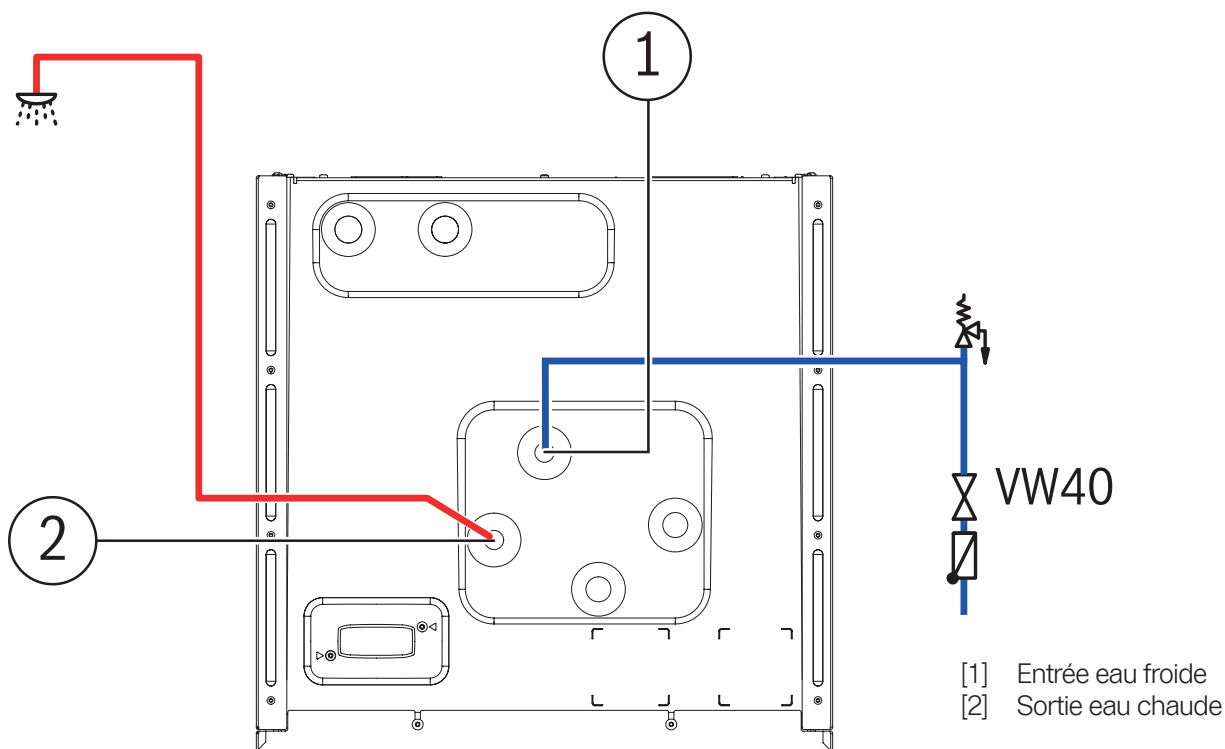
Raccordement de l'unité intérieure à l'unité extérieure



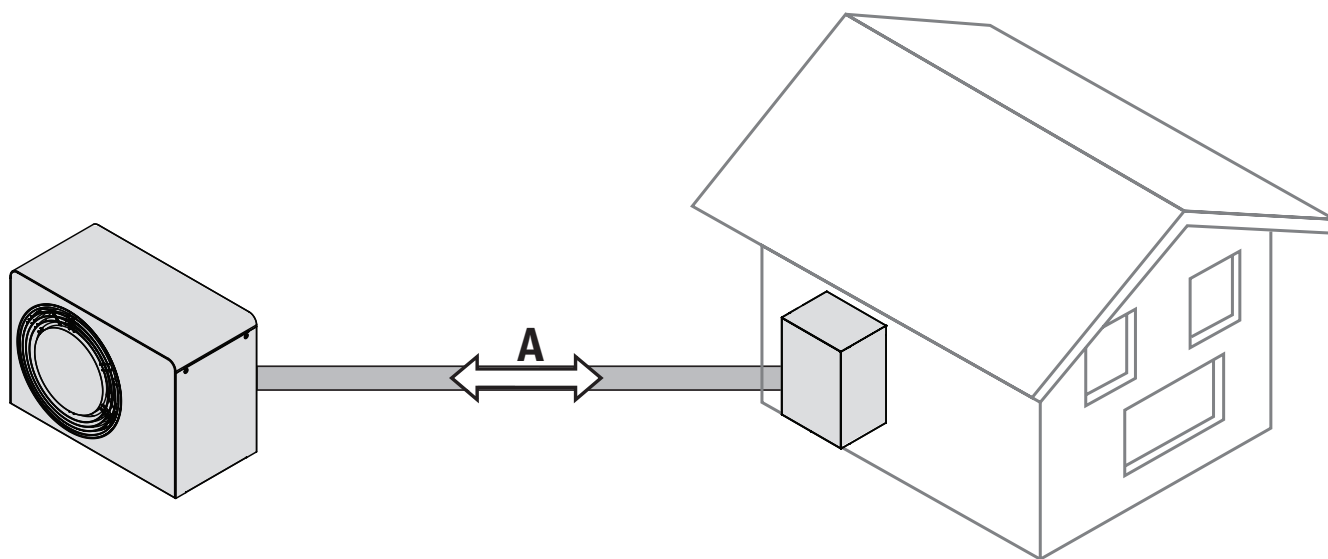
Raccordement de l'unité intérieure au système de chauffage



Raccordement de l'unité intérieure à l'eau sanitaire



Tuyau de raccordement entre l'unité intérieure et l'unité extérieure



Buiteneenheid	Warmtedragende vloeistof delta (K) ¹⁾	Nominaal debiet (l/min)	Rechtstreekse aansluiting		Installatie met buffervat	
			AX32 inwendig Ø 26 (mm)	AX40 inwendig Ø 33 (mm)	AX32 inwendig Ø 26 (mm)	AX40 inwendig Ø 33 (mm)
			Maximale enkele leidinglengte [A] ²⁾³⁾			
SMB 4	7	12 ⁵⁾	30	30	30	30
SMB 6	7	12 ⁵⁾	30	30	30	30
SMB 7	7	14,7	30	30	30	30

1) Le ΔT minimal à la puissance nominale et longueur maximale de tuyau. Un ΔT inférieur peut être obtenu en cas de demande de chaleur inférieure ou de longueurs de tuyau plus courtes.

2) Les valeurs indiquées tiennent compte d'un Δp minimal de 250 mbar disponible pour le circuit de chauffage.

3) Les valeurs indiquées s'appliquent aux composants compris dans le contenu de la livraison. Si le tracé entre l'unité intérieure et l'unité extérieure comporte plus de 4 coudes à 90°, la longueur maximale du tuyau doit être réduite de 1,5 m pour chaque coude supplémentaire.

4) En tenant compte de 5 mètres de tuyauterie et de 2 coudes à 90° entre l'unité intérieure et le ballon tampon (longueur simple).

5) Un débit de 12 l/min doit être garanti côté primaire.

Courbe caractéristique

Pompe de circulation primaire PC0

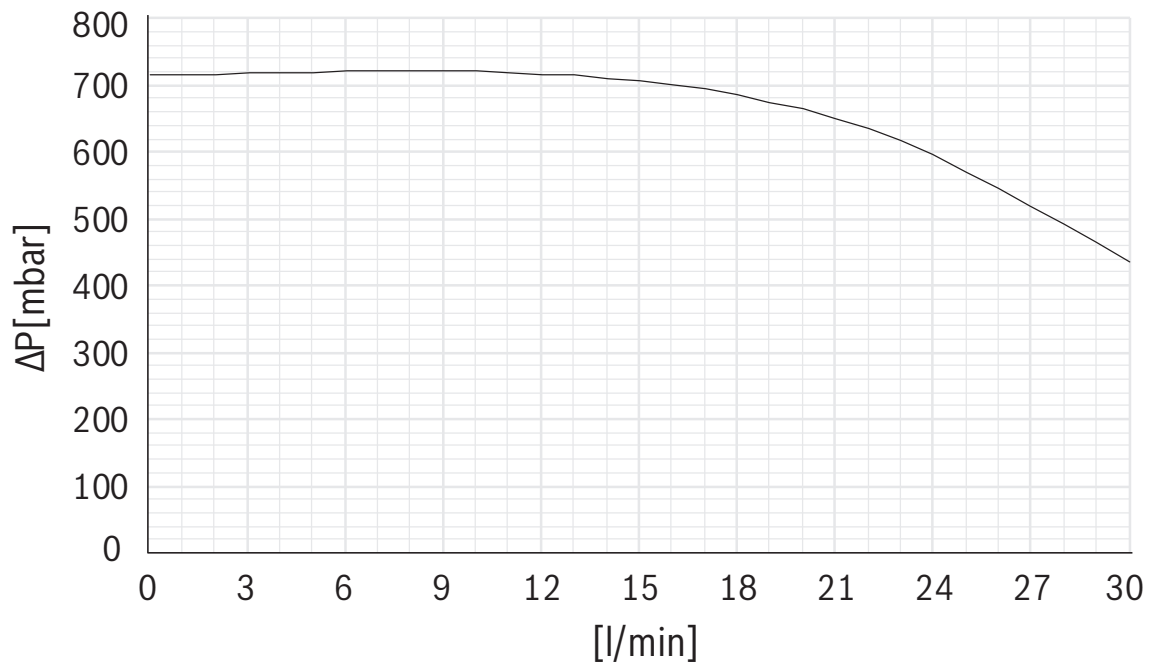
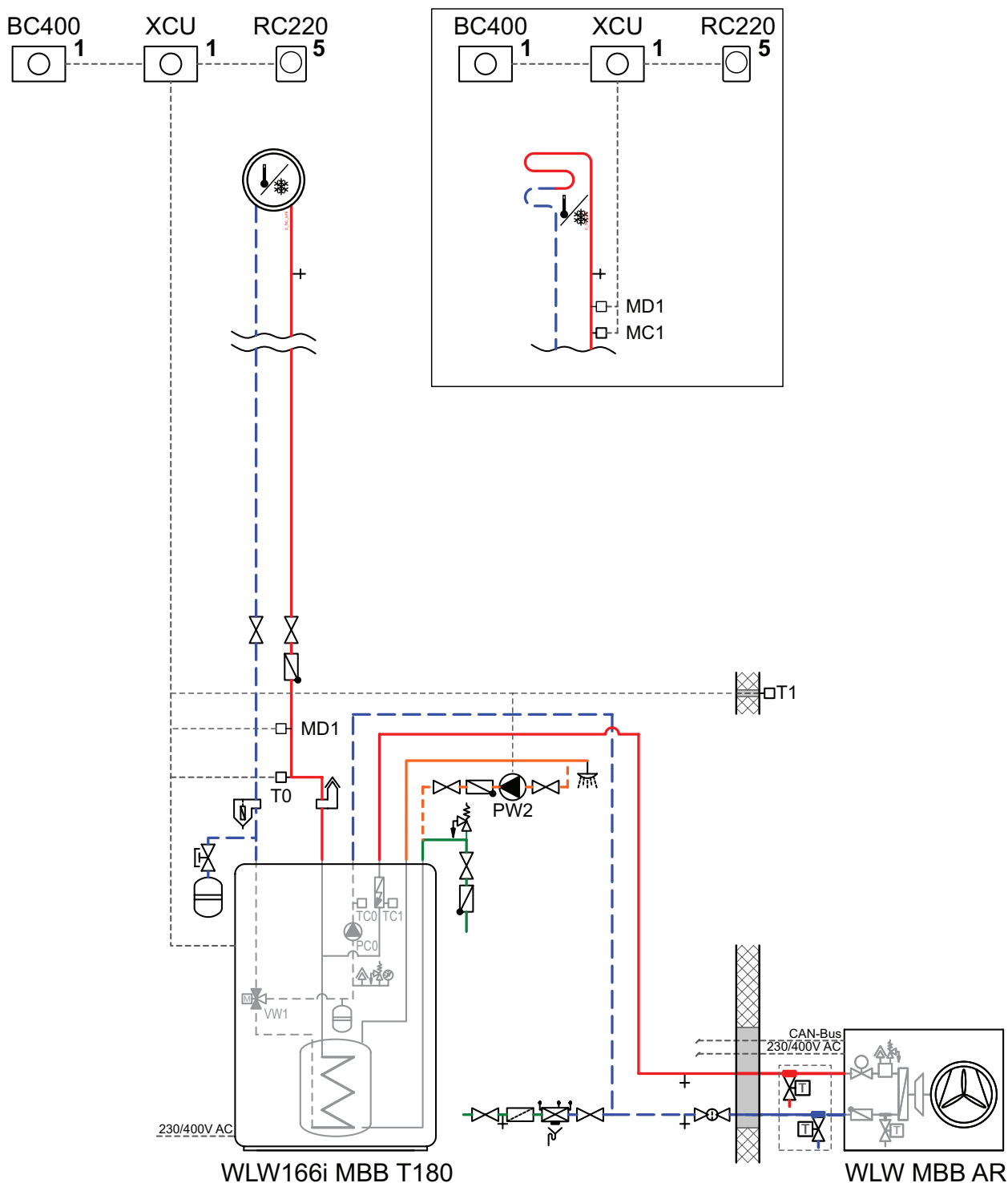


Schéma hydraulique 1

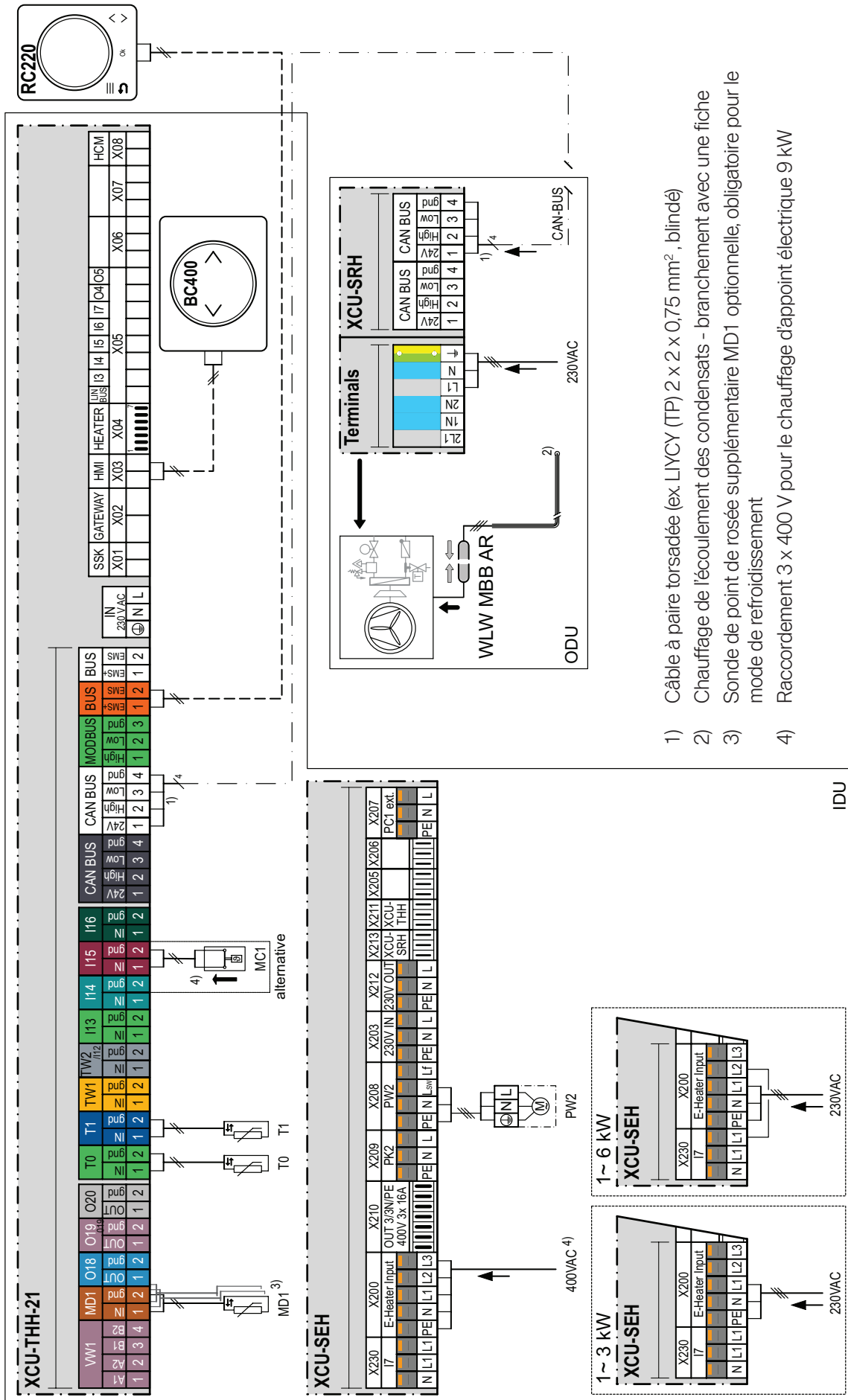
1 circuit de chauffage direct, sans ballon tampon et sans bypass



1. Débit minimal requis pour le dégivrage : 10 l/min
2. Il est nécessaire de vérifier si la pompe dispose d'une hauteur manométrique suffisante pour fournir le débit requis à l'installation (y compris le trajet vers l'unité extérieure)

Schéma électrique 1

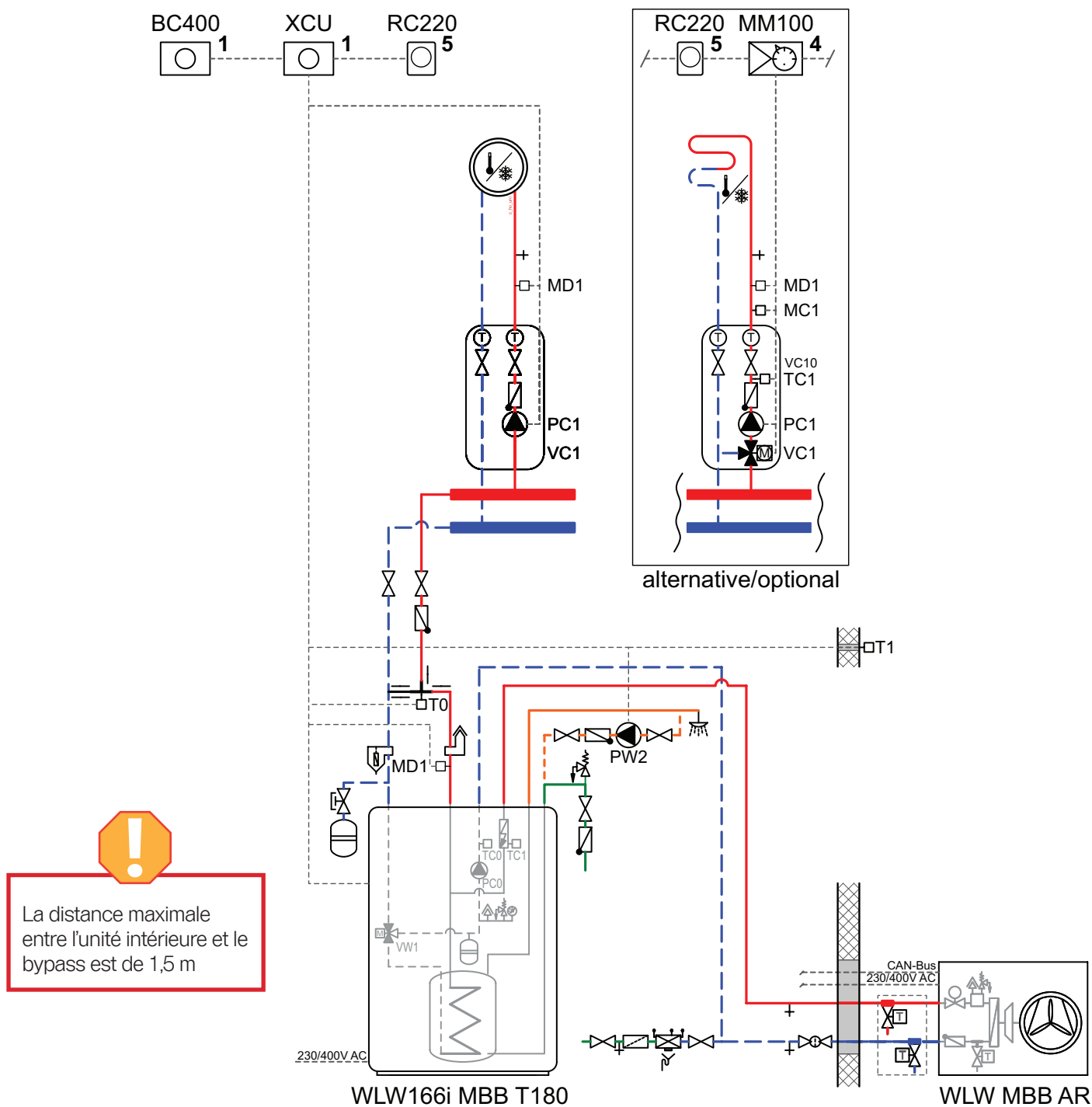
1 circuit de chauffage direct, sans ballon tampon et sans bypass



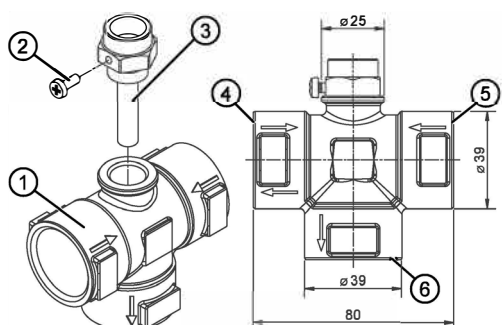
- 1) Câble à paire torsadée (ex. LYCY (TP) 2 x 2 x 0,75 mm², blindé)
- 2) Chauffage de l'écoulement des condensats - branchement avec une fiche
- 3) Sonde de point de rosée supplémentaire MD1 optionnelle, obligatoire pour le mode de refroidissement
- 4) Raccordement 3 x 400 V pour le chauffage d'appoint électrique 9 kW

Schéma hydraulique 2

1 ou plusieurs circuits de chauffage via bypass



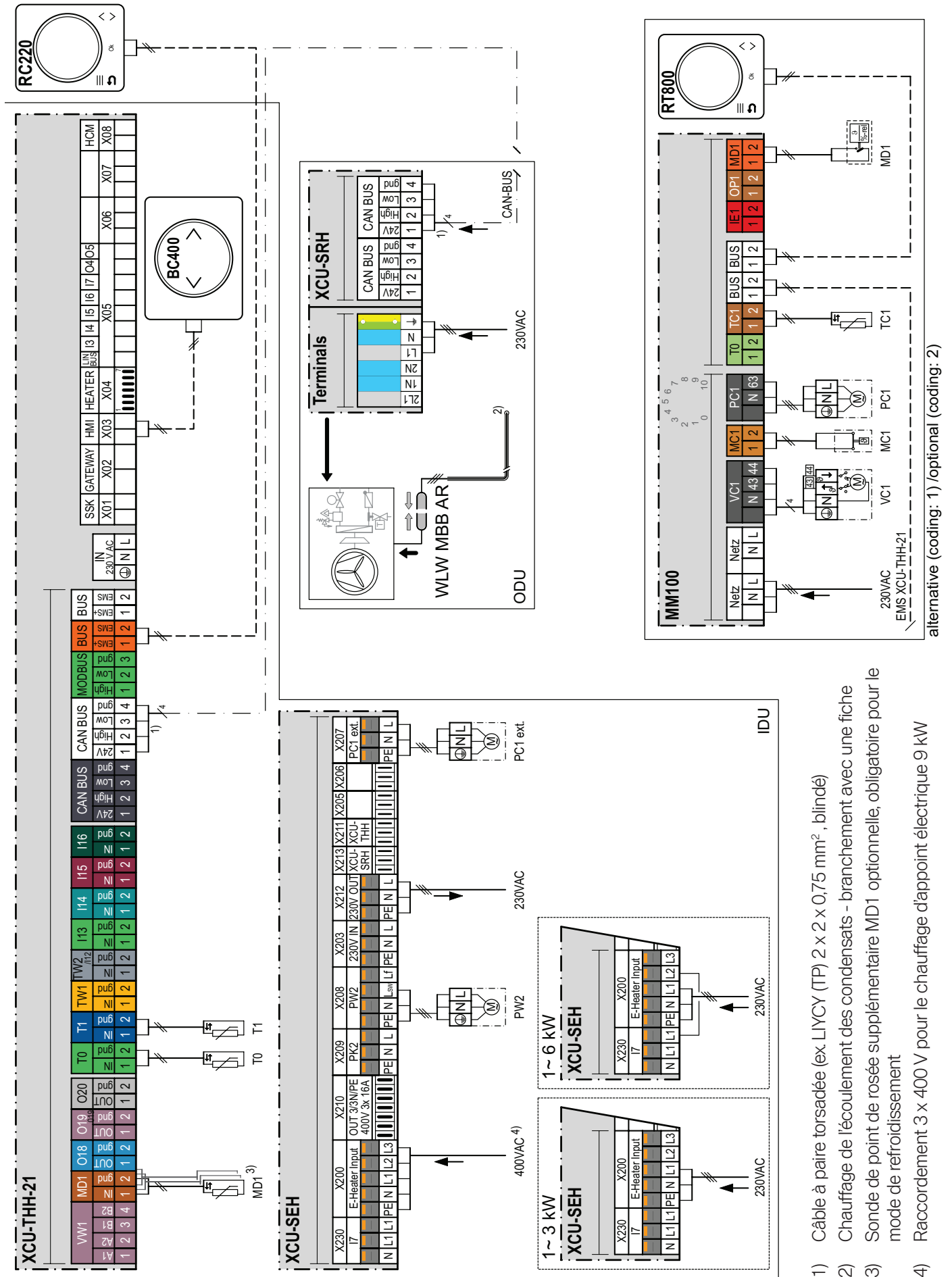
Montage de la sonde de température T0



- [1] Pièce en T
- [2] Vis cruciforme
- [3] Doigt de gant pour sonde de température
- [4] Raccordement bypass
- [5] Eau de chauffage provenant de la pompe à chaleur
- [6] Eau de chauffage vers le système

Schéma électrique 2

1 ou plusieurs circuits de chauffage via bypass, avec ballon tampon



- 1) Câble à paire torsadée (ex. LIYCY (TP) 2 x 2 x 0,75 mm², blindé)
- 2) Chauffage de l'écoulement des condensats - branchement avec une fiche
- 3) Sonde de point de rosée supplémentaire MD1 optionnelle, obligatoire pour le mode de refroidissement
- 4) Raccordement 3 x 400 V pour le chauffage d'appoint électrique 9 kW

Schéma hydraulique 3

1 ou plusieurs circuits de chauffage via bypass, avec ballon tampon

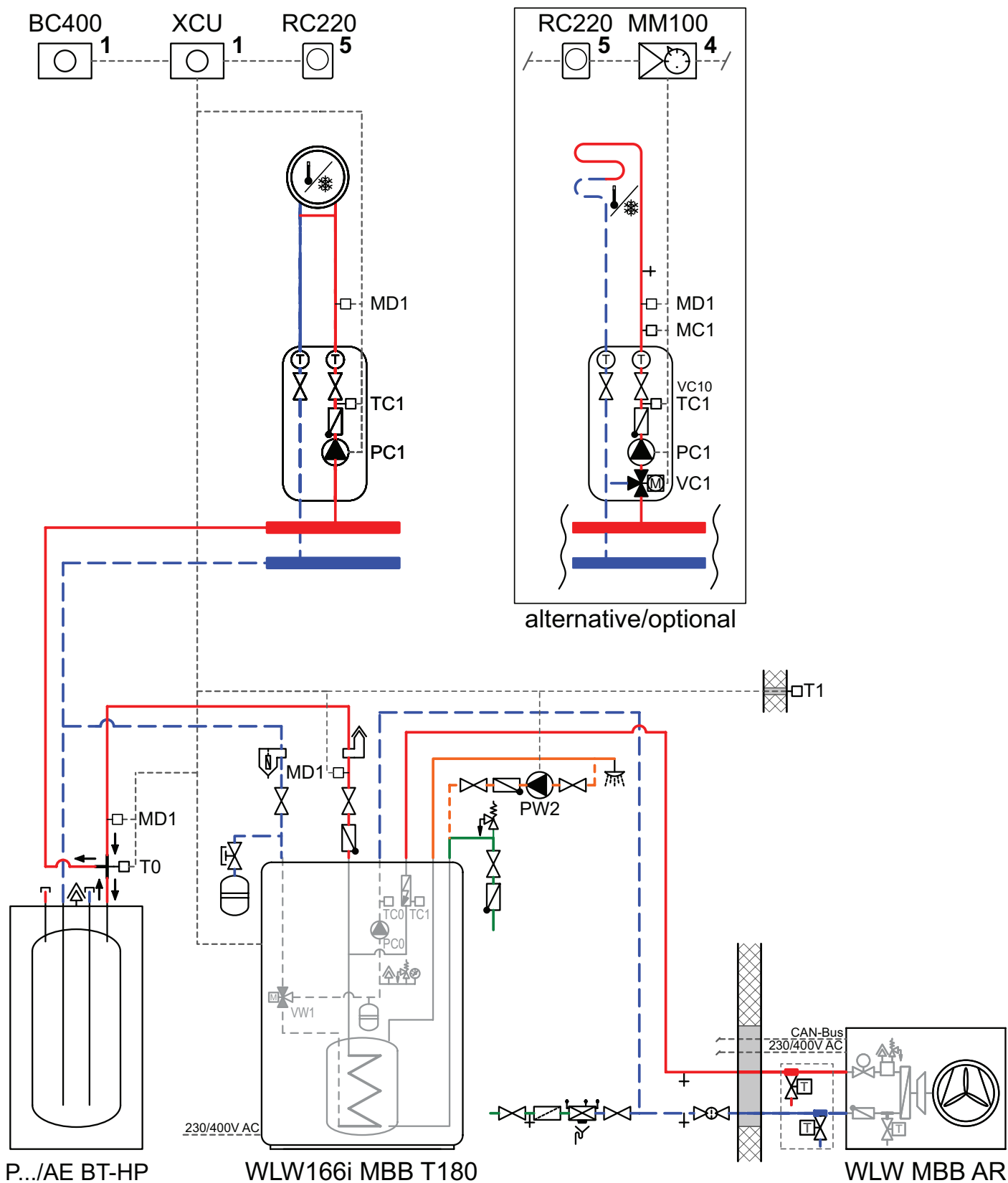
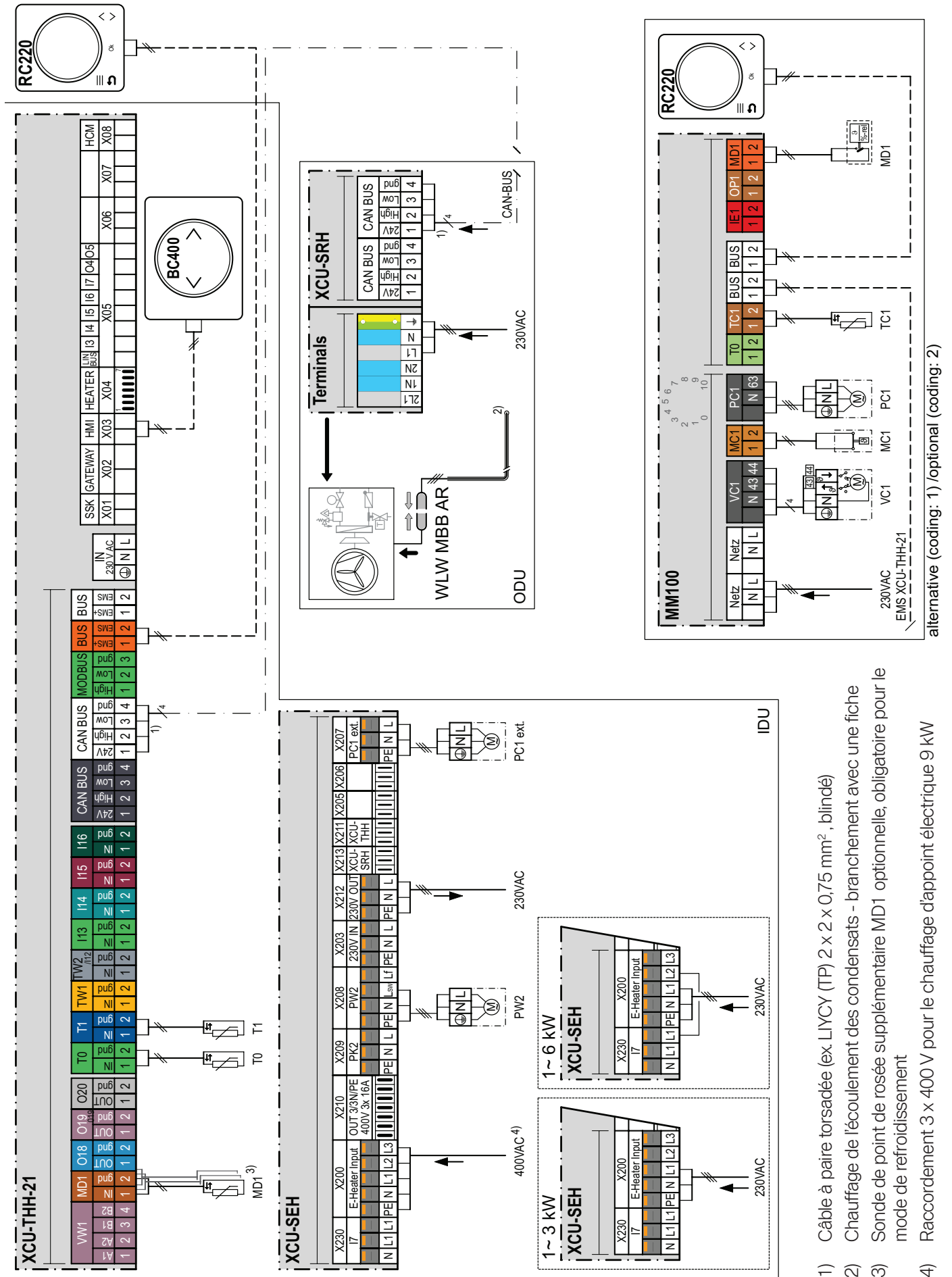


Schéma électrique 3

1 ou plusieurs circuits de chauffage via bypass, avec ballon tampon



- 1) Câble à paire torsadée (ex LIYCY (TP) 2 x 2 x 0,75 mm², blindé)
- 2) Chauffage de l'écoulement des condensats - branchement avec une fiche
- 3) Sonde de point de rosée supplémentaire MD1 optionnelle, obligatoire pour le mode de refroidissement
- 4) Raccordement 3 x 400 V pour le chauffage d'appoint électrique 9 kW

Schéma hydraulique 4

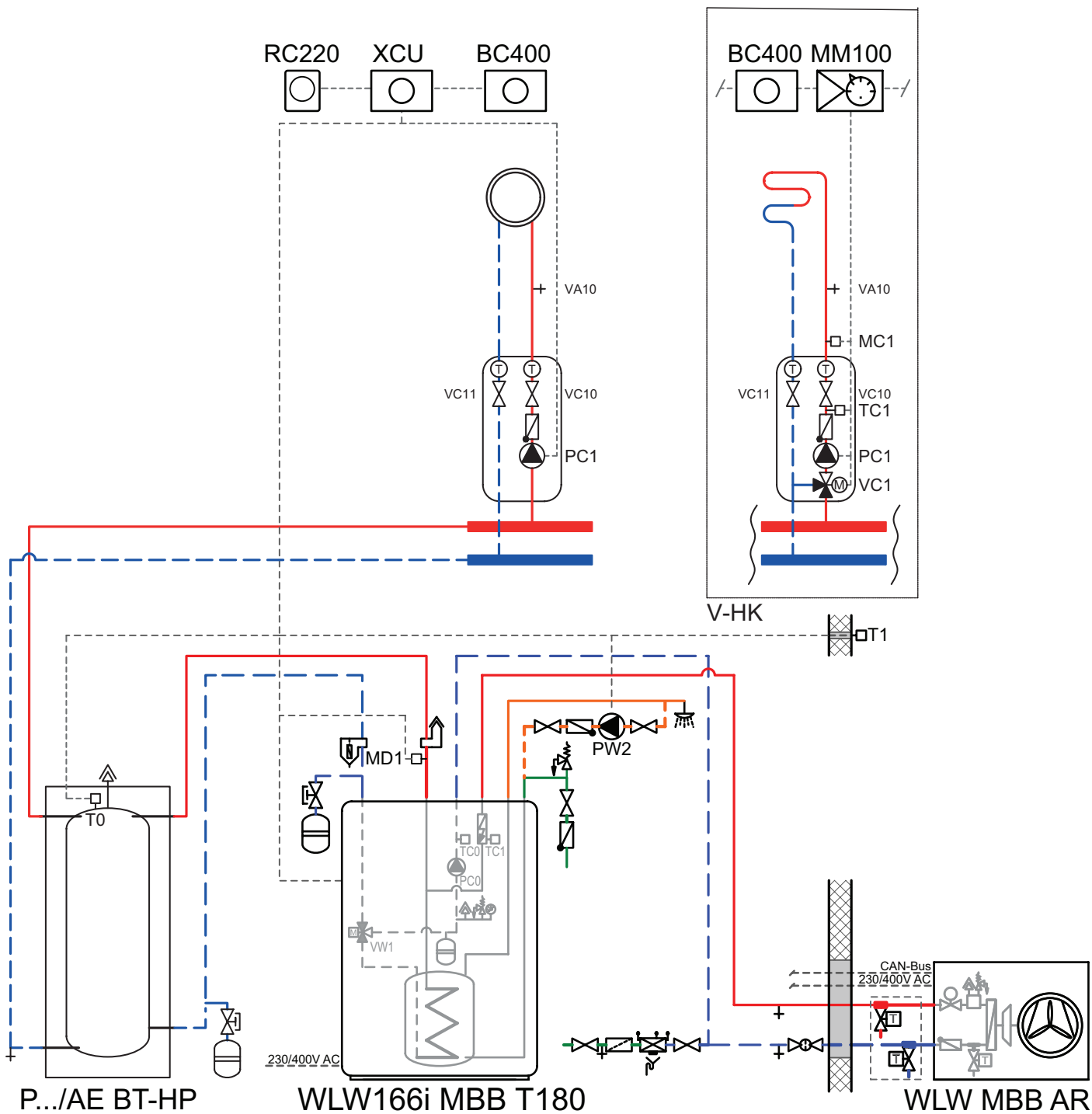
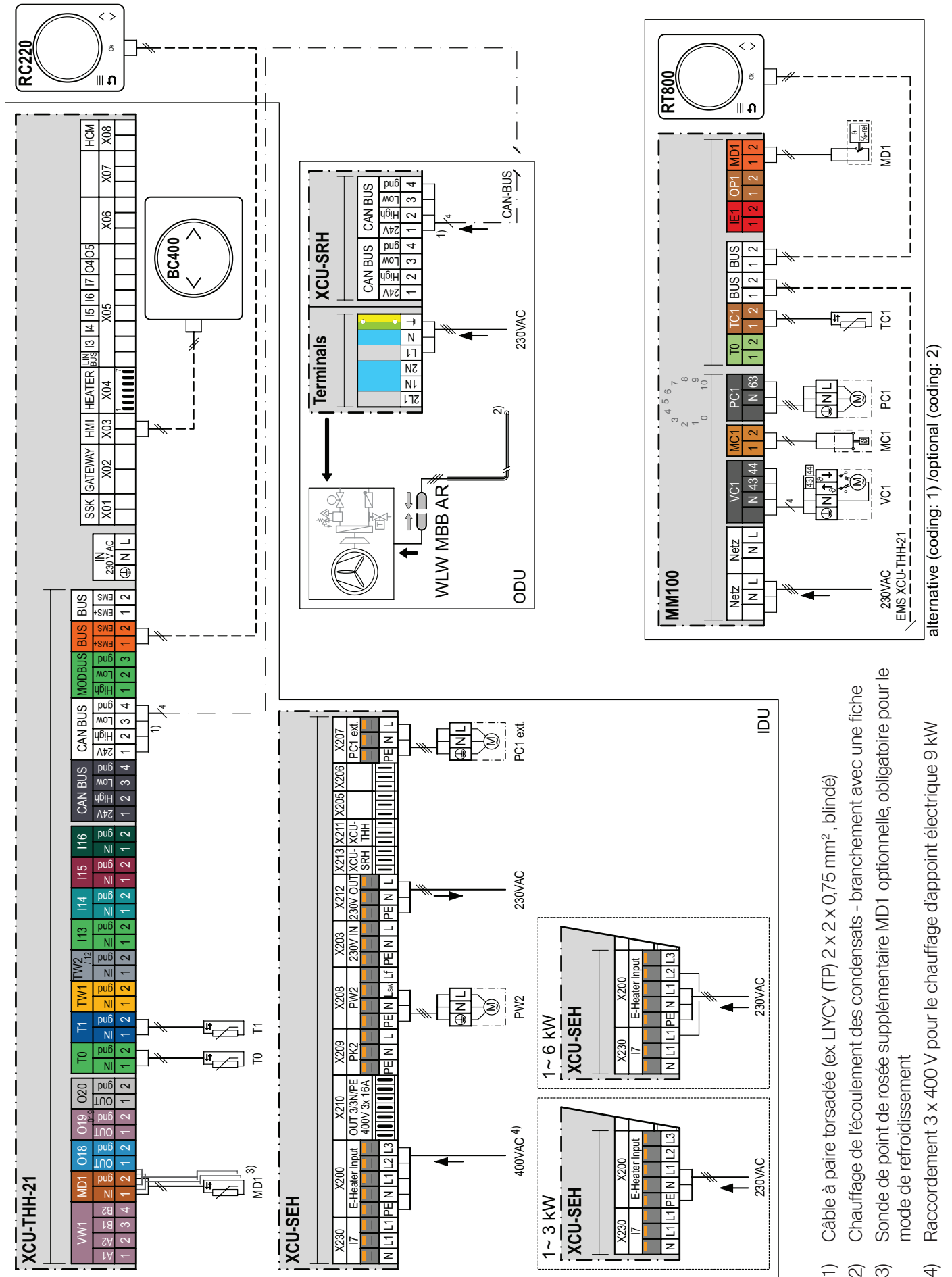


Schéma électrique 4

1 ou plusieurs circuits de chauffage via bypass, avec ballon tampon



Explication des abréviations utilisées dans les schémas hydrauliques et électriques

XCU-THH	Module de raccordement (intégré dans la pompe à chaleur)
BC400	Unité de commande (intégrée dans la pompe à chaleur)
RC220	Commande à distance et thermostat d'ambiance
MM100	Module mélangeur
T0	Sonde de température de départ
T1	Sonde de température extérieure
MD1	Sonde de point de rosée
PW2	Pompe de bouclage
PC1	Pompe de circulation du circuit de chauffage
VC1	Vanne de mélange
TC1	Sonde de température de départ
MC1	Thermostat de sécurité

Espace de sécurité relatif au réfrigérant R290 (propane)

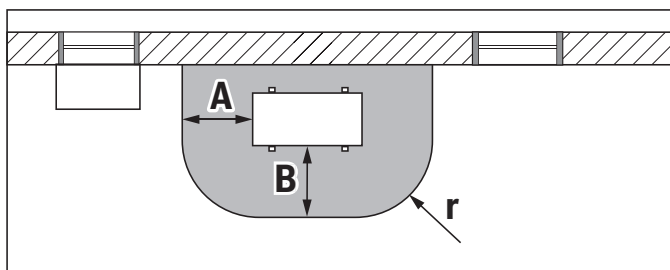
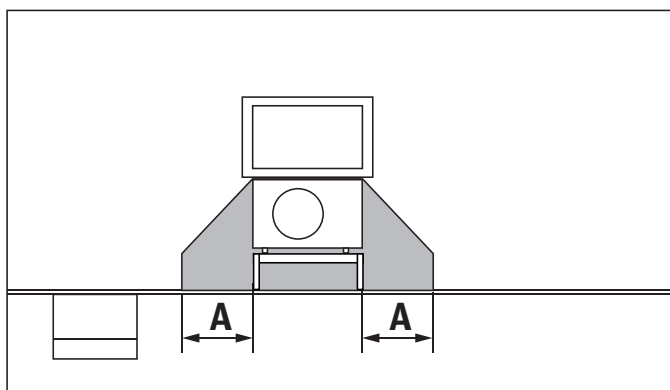
Espace de sécurité

Le produit contient le réfrigérant R290 (propane) ayant une densité supérieure à l'air. En cas de fuite, le réfrigérant descendra et s'accumulera près du sol.

Il est donc impératif d'éviter qu'il ne s'accumule dans les renforcements, les écoulements, les joints, les creux ou d'autres endroits bas dans le bâtiment. Aucune ouverture dans le bâtiment (comme des puits de lumière, trappes, robinets, tuyaux, entrées de cave, fenêtres ou portes) n'est autorisée dans l'espace de sécurité défini autour du produit. L'espace de sécurité ne doit pas chevaucher les zones générales.

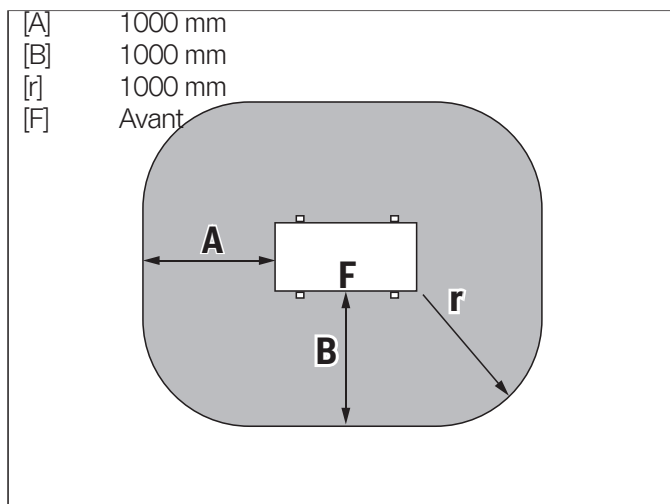
Aucune source d'allumage telle que des interrupteurs magnétiques, des lampes ou des interrupteurs électriques, n'est autorisée dans l'espace de sécurité.

Espace de sécurité, pose au sol ou montage sur socle, près d'un mur



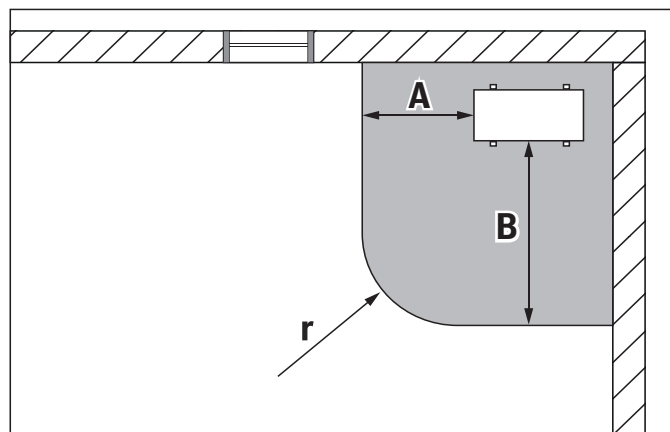
- [A] 1000 mm
- [B] 1000 mm
- [r] 1000 mm

Espace de sécurité, pose au sol ou sur toit plat, en îlot



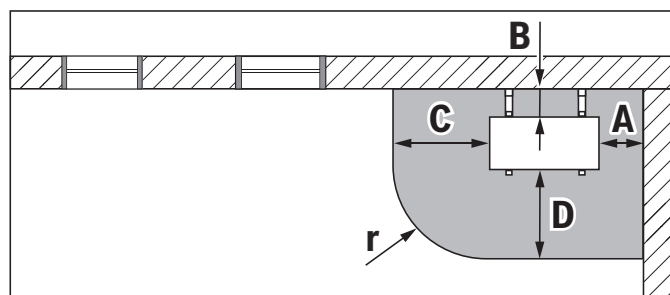
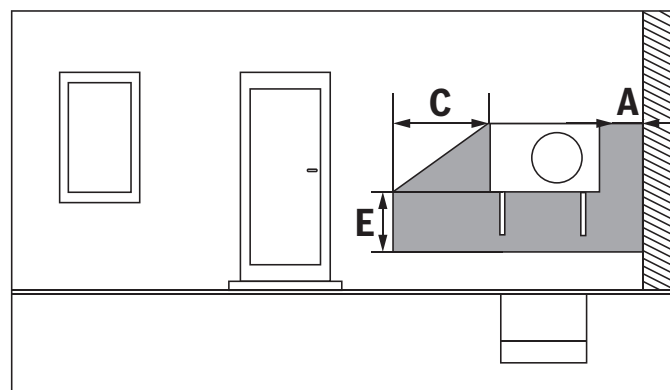
- [A] 1000 mm
- [B] 1000 mm
- [r] 1000 mm
- [F] Avant

Espace de sécurité, pose au sol, dans un coin



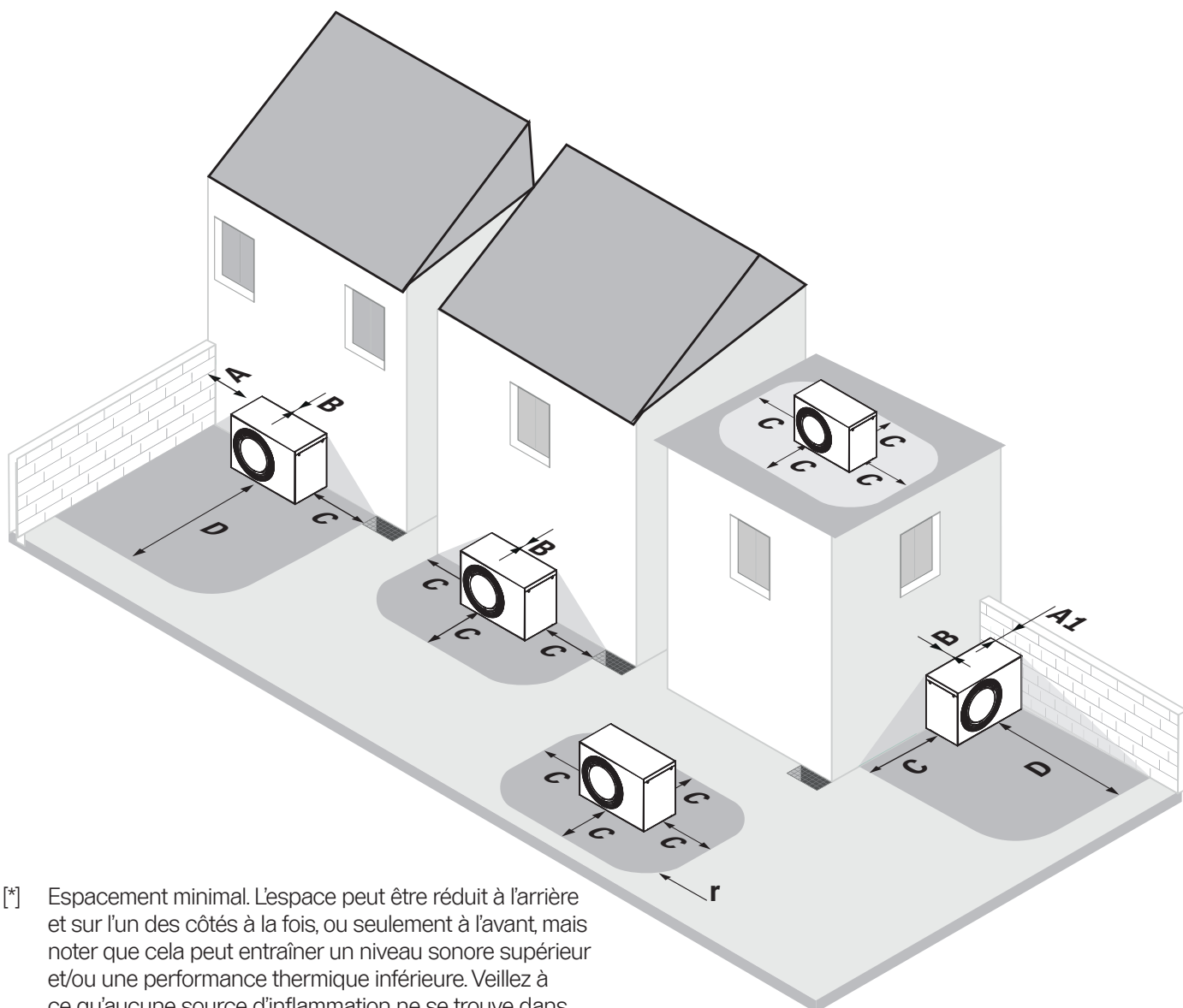
- [A] 1000 mm
- [B] 1900 mm
- [r] 1000 mm

Espace de sécurité, pose murale



- [A] 300 mm
- [B] 100 mm
- [C] 1000 mm
- [D] 1900 mm
- [r] 1000 mm

Espace recommandé entre la pompe à chaleur et les objets solides voisins



[*] Espacement minimal. L'espace peut être réduit à l'arrière et sur l'un des côtés à la fois, ou seulement à l'avant, mais noter que cela peut entraîner un niveau sonore supérieur et/ou une performance thermique inférieure. Veillez à ce qu'aucune source d'inflammation ne se trouve dans l'espace de sécurité.

- [A] ≥ 100 mm
- [A1] ≥ 300 mm
- [B] ≥ 100 mm
- [C] ≥ 1000 mm
- [D] ≥ 1900 mm
- [r] 1000 mm



Le produit contient le réfrigérant R290 (propane) ayant une densité supérieure à l'air. En cas de fuite, le réfrigérant descendra et s'accumulera près du sol.

Il est donc impératif d'éviter qu'il ne s'accumule dans les renforcements, les écoulements, les joints, les creux ou d'autres endroits bas dans le bâtiment.