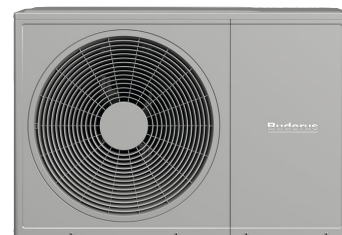


# Lucht-water warmtepomp

## Logatherm WLW166i MBB AR E

### Kenmerken

- Binnenunit voor wandmontage, geoptimaliseerd voor mono-energetische werking met mono-bloc lucht-waterwarmtepomp
- Verbinding tussen de units via cv-leidingen
- Koudemiddel R290 (Propan)
- Met modulerende hoogrendement circulatiepomp
- Aanpassing van het verwarmingsvermogen aan de behoefte door vermogensmodulatie
- Maximale aanvoertemperatuur van 75°C, zonder gebruik van de elektrische bijverwarming
- Actieve koeling is standaard mogelijk
- Hoog vermogenskengetal
- Snelle en eenvoudige installatie
- Voorzien van een MX400-module voor connectie met internet
- Inclusief vloerdroogprogramma, actieve koeling en thermische desinfectie
- Eenvoudige bediening dankzij het bedieningspaneel van de BC400 via een duidelijk leesbaar display
- Tapwater mogelijk via indirect gestookte boiler
- De warmtepomp kan met de geïntegreerde cv-pomp een rechtstreeks aangesloten cv-circuit bedienen (de systeemweerstand moet lager zijn dan de beschikbare restopvoerhoogte van de toestelpomp)
- Smart Grid compatibel



### Fabrieksgarantie

FabriekswaARBorg van 2 jaar op alle componenten van de warmtepomp en de buiteneenheid, verplaatsing en werkuren inbegrepen.

Deze waarborg vangt aan bij de voorlopige oplevering in zoverre die gebeurt binnen de 3 maanden na plaatsing van de warmtepomp.

De fabrikant beschikt over een nationale dienst na verkoop die de interventies onder garantie uitvoert. De fabrikant kan eveneens herstellingen en onderhoud uitvoeren na de waarborgperiode. De beschikbaarheid van wisselstukken wordt gegarandeerd tot ten minste 10 jaar na stopzetting van de fabricatie van het product.

### Technische gegevens

Binneneenheid			WLW176i.2 E
<b>Elektrische gegevens</b>			
Aansluitspanning		V/Hz	230V, 1N AC 50 Hz   400V, 3N AC 50 Hz
Aanbevolen zekering		A	32 (1N)   20 (3N)
Elektrische bijverwarming		kW	3/6 (1N)   3/6/9 (3N)
Beschermingsklasse			IPX1
<b>Verwarmingssysteem</b>			
Aansluittype (cv-aanvoer)	buitendiameter	mm	28
Aansluittype (cv-retour)	buitendiameter	mm	28
Aansluittype (cv-aanvoer naar boiler)	buitendiameter	mm	22
Aansluittype (cv-retour naar boiler)	buitendiameter	mm	22
Maximale aanvoertemperatuur	warmtepomp	°C	70 <sup>1)</sup>
	elektrische bijverwarming	°C	75
Maximale bedrijfsdruk		kPa/bar	300/3,0
Minimale bedrijfsdruk		kPa/bar	70/0,7
Pomptype			Wilo Para 8 / Grundfos UPM4L K
Max. extern beschikbare druk bij nominaal debiet (vloerverwarming)		kPa	25
Minimaal debiet (bij ontdooiing)		l/min	10
<b>Algemeen</b>			
Afmetingen (B x D x H)		mm	400 x 297 x 747
Gewicht		kg	20 / 20,6

1) Bij een buitentemperatuur van -10°C

Buiteneenheid			WLW-4 MBB AR	WLW-6 MBB AR	WLW-7 MBB AR
<b>Bedrijf lucht/water</b>					
Maximum verwarmingsvermogen	bij A7/W35 <sup>1)</sup>	kW	4,12	5,54	7,18
COP	bij A7/W35 <sup>1)</sup>		4,97	4,7	4,31
Max. vermogen	bij A-7/W35 <sup>1)</sup>	kW	3,95	5,91	6,96
COP	bij A-7/W35 <sup>1)</sup>		3,22	3,05	2,61
Modulatiebereik met A2/W35		kW	2,2 - 3,9	2,2-5,6	2,2-7,6
<b>Elektrische gegevens</b>					
Aansluitspanning		V/Hz	230V, 1N AC 50 Hz		
Aanbevolen zekering <sup>2)</sup>		A	16		
Maximale stroomsterkte		A	16		
<b>Gegevens koudecircuit</b>					
Koudemiddel type			R290		
Hoeveelheid koudemiddel		kg	1,13		
<b>Luchtgegevens</b>					
Nominaal luchtdebiet		m <sup>3</sup> /h	3510	3510	3679
<b>Benodigd nominaal debiet</b>					
Nominaal debiet bij vloerverwarming		l/min	12,9	17,9	22,8
Nominaal debiet bij radiatoren		l/min	7,9	11,1	14,1
<b>Minimaal volume van de cv-installatie</b>					
Minimaal volume met boilervat geïnstalleerd		l	20 <sup>5)</sup>		
Minimaal volume zonder boilervat geïnstalleerd		l	40 <sup>5)</sup>		
<b>Geluidsgegevens</b>					
Max. geluid vermogen dag		dB(A)	56,2	56,8	58,5
Max. geluidvermogen nacht	Silent mode 4	dB(A)	39,7 <sup>3)</sup>   42,7 <sup>4)</sup>	41,3 <sup>3)</sup>   44,3 <sup>4)</sup>	41,9 <sup>3)</sup>   44,9 <sup>4)</sup>
Tonaliteit toeslag dag		dB(A)	0		
Geluidsdrukkniveau op 1 m afstand (conform 2013/811/ EU)		dB(A)	40		
<b>Algemeen</b>					
Afmetingen (B x D x H)		mm	1151 x 804 x 635		
Gewicht		kg	111		
Maximale leidinglengte bij AX32, inwendig 26 mm (max. afstand tussen binnen- en buitenunit)		m	30		
Maximaal mogelijk opstelhoogte boven zeeniveau		m	2000		

1) Prestaties conform EN 14511

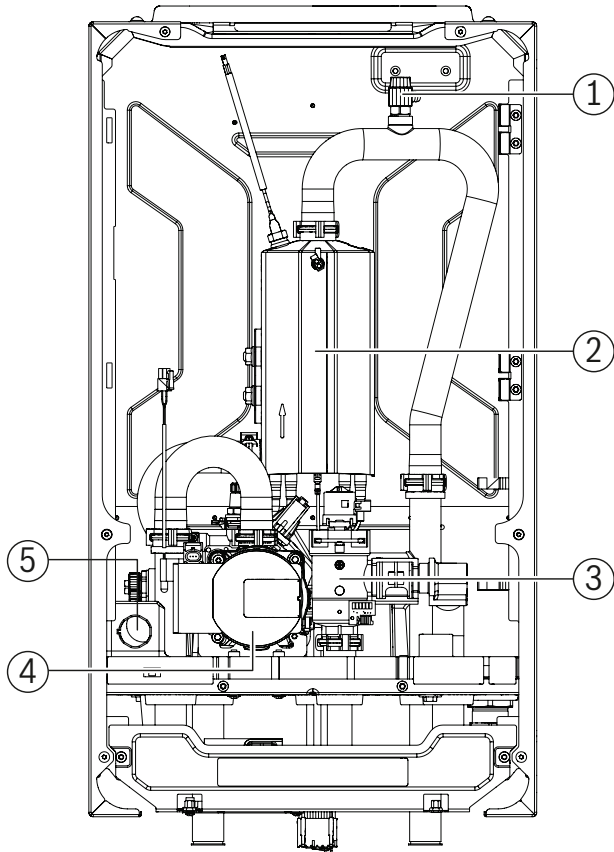
2) Geen speciale beveiligingswaarde of -type nodig. De inschakelstroom is laag en overschrijdt de bedrijfsstroom niet

3) Buitenunit >3 m van muur

4) Buitenunit <3 m van muur

5) Waarden van toepassing met 3 kW elektrische bijverwarming ingeschakeld; wanneer deze uitgeschakeld is moet 40 liter water extra voorzien worden

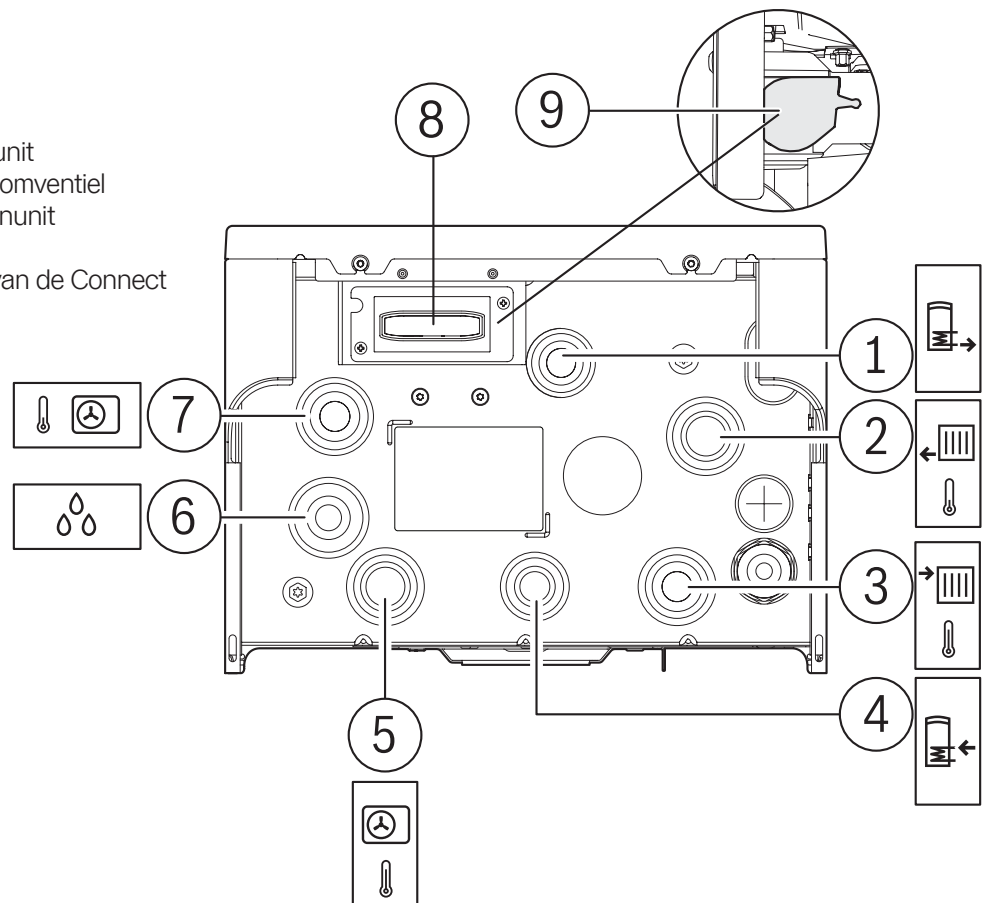
## Toestelopbouw binnenunit



- [1] Handmatig ontluichtingsventiel
- [2] Elektrische bijverwarming
- [3] Verwarming/warm water 3-wegklep
- [4] Circulatiepomp
- [5] Manometer

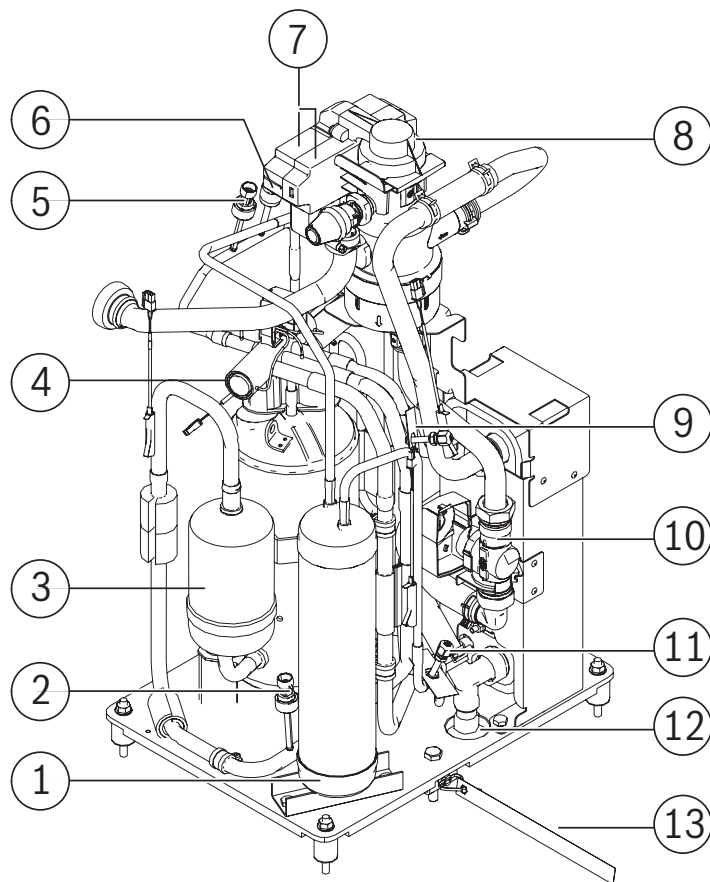
## Aansluitingen binnenunit (onderaanzicht)

- [1] Retour van boiler
- [2] Retour van de cv-installatie
- [3] Aanvoer naar de cv-installatie
- [4] Aanvoer naar de boiler
- [5] Ingang van warmtepomp buitenunit
- [6] Overdrukafvoer van het overstroomventiel
- [7] Uitgang naar warmtepomp buitenunit
- [8] Houder voor de Connect-Key
- [9] Hendel (te openen bij plaatsing van de Connect Key, nadien weer sluiten)



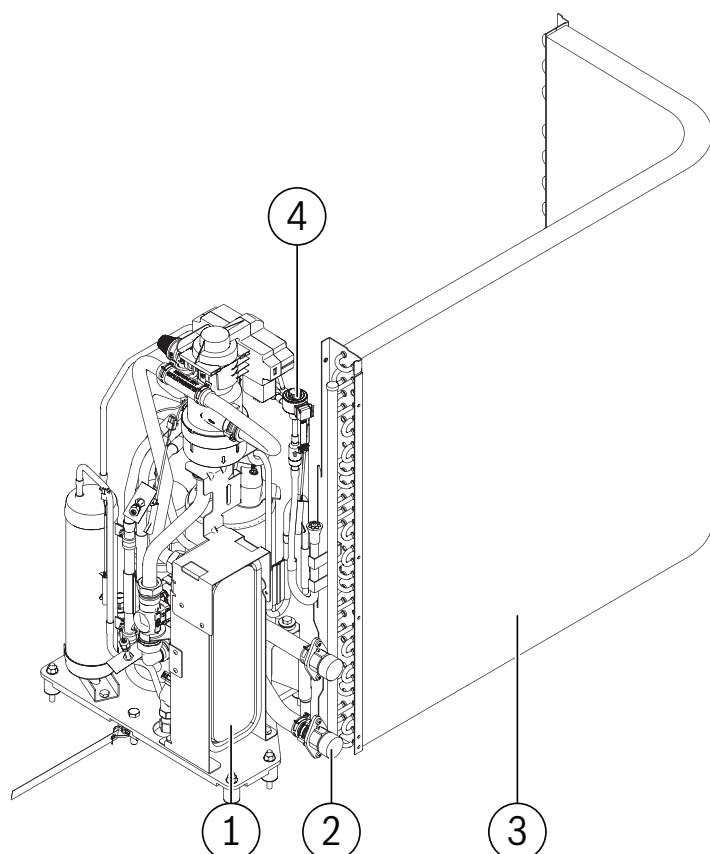
# Toestelopbouw buitenunit

## Overzicht koelmiddelcircuit



- [1] Ontvanger
- [2] Lagedruksensor
- [3] Compressor
- [4] 4-wegklep
- [5] Hogedruksensor
- [6] Hogedrukpressostaat
- [7] R290-sensoren
- [8] Ontgasser
- [9] Service-aansluiting lage druk
- [10] Normaal gesloten ventiel
- [11] Service-aansluiting hoge druk
- [12] Aflaatventiel
- [13] Transportetiket

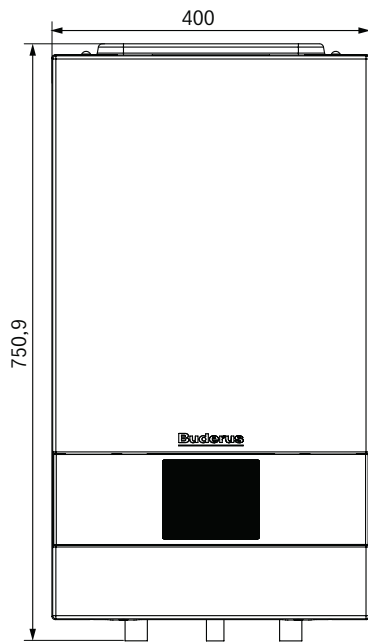
## Hydraulische componenten - achteraanzicht



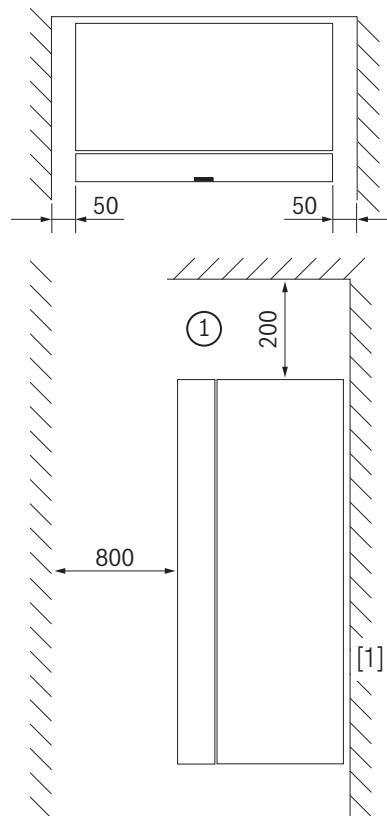
- [1] Platenwarmtewisselaar
- [2] Terugslagklep
- [3] Vinbuiswarmtewisselaar
- [4] Elektronisch expansieventiel

## Afmetingen binnenunit

Afmetingen vooraanzicht (mm)



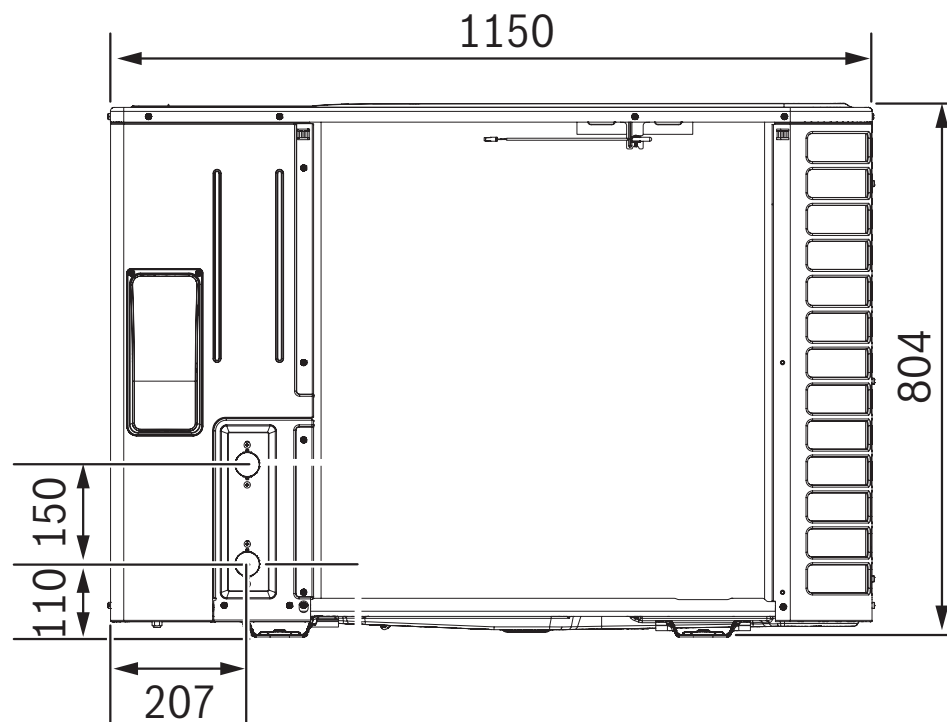
Minimale afstanden tot wanden en plafond (mm)



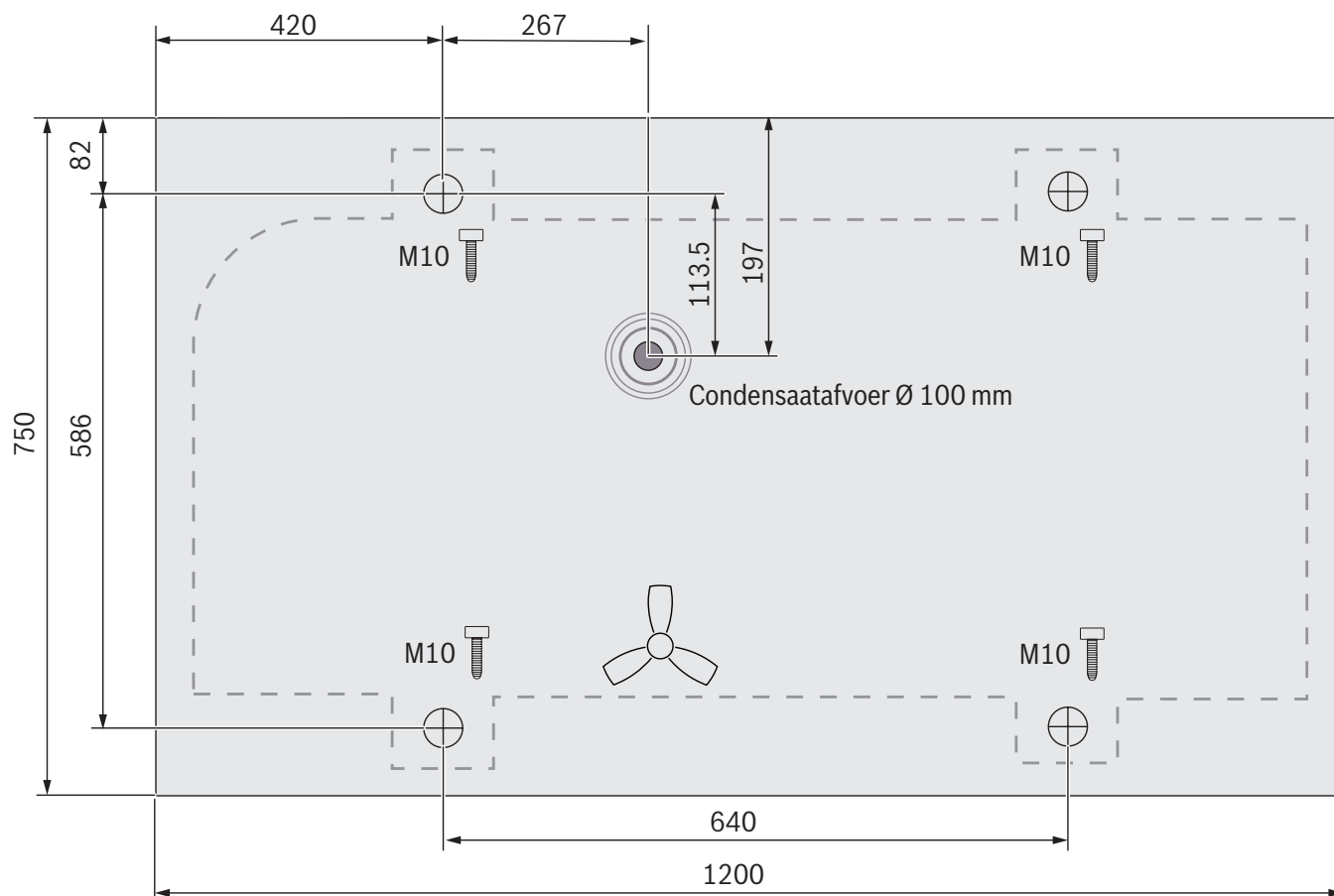
[1] Indien een expansievat backpack als accessoire is geïnstalleerd, moet een vrije ruimte aan de bovenkant van 550 mm worden aangehouden.

## Afmetingen buitenunit

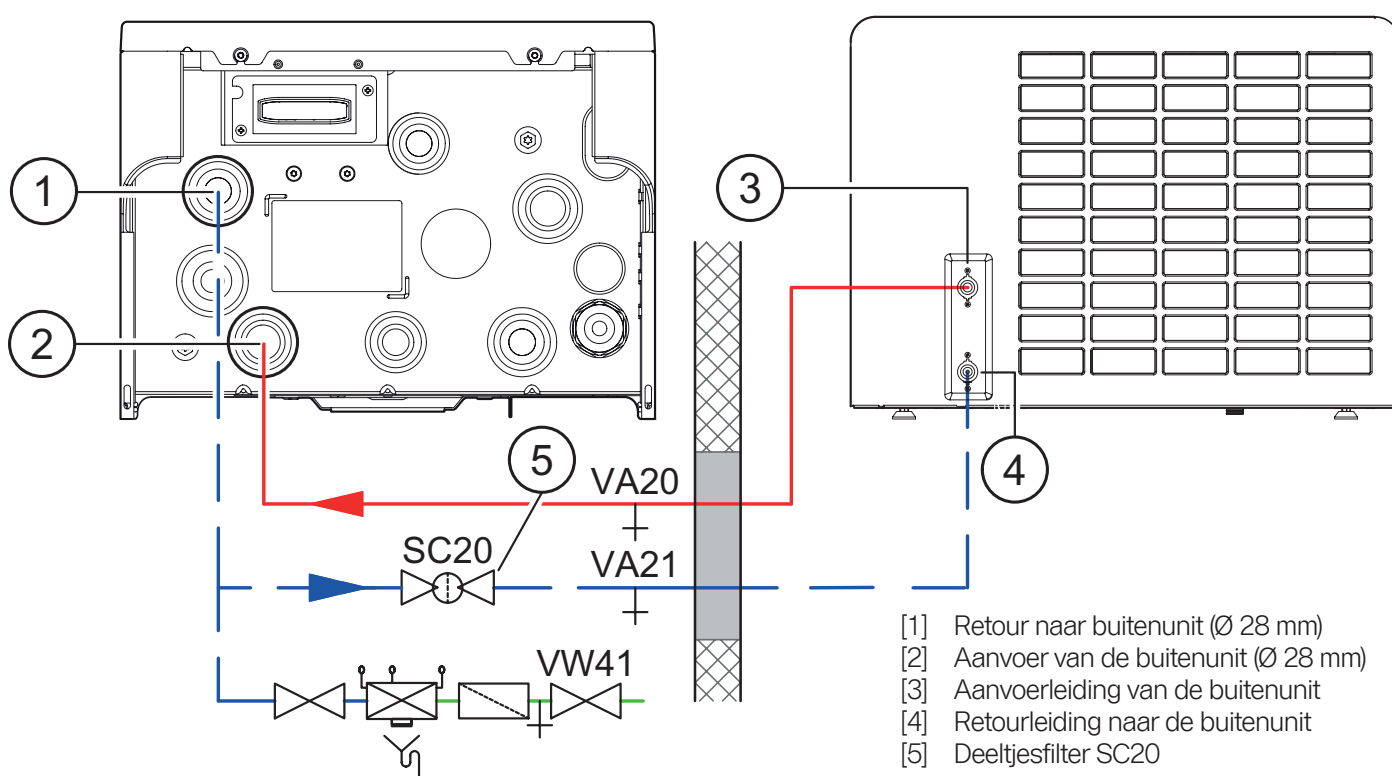
Afmetingen (mm) en hydraulische koppelingen, achteraanzicht



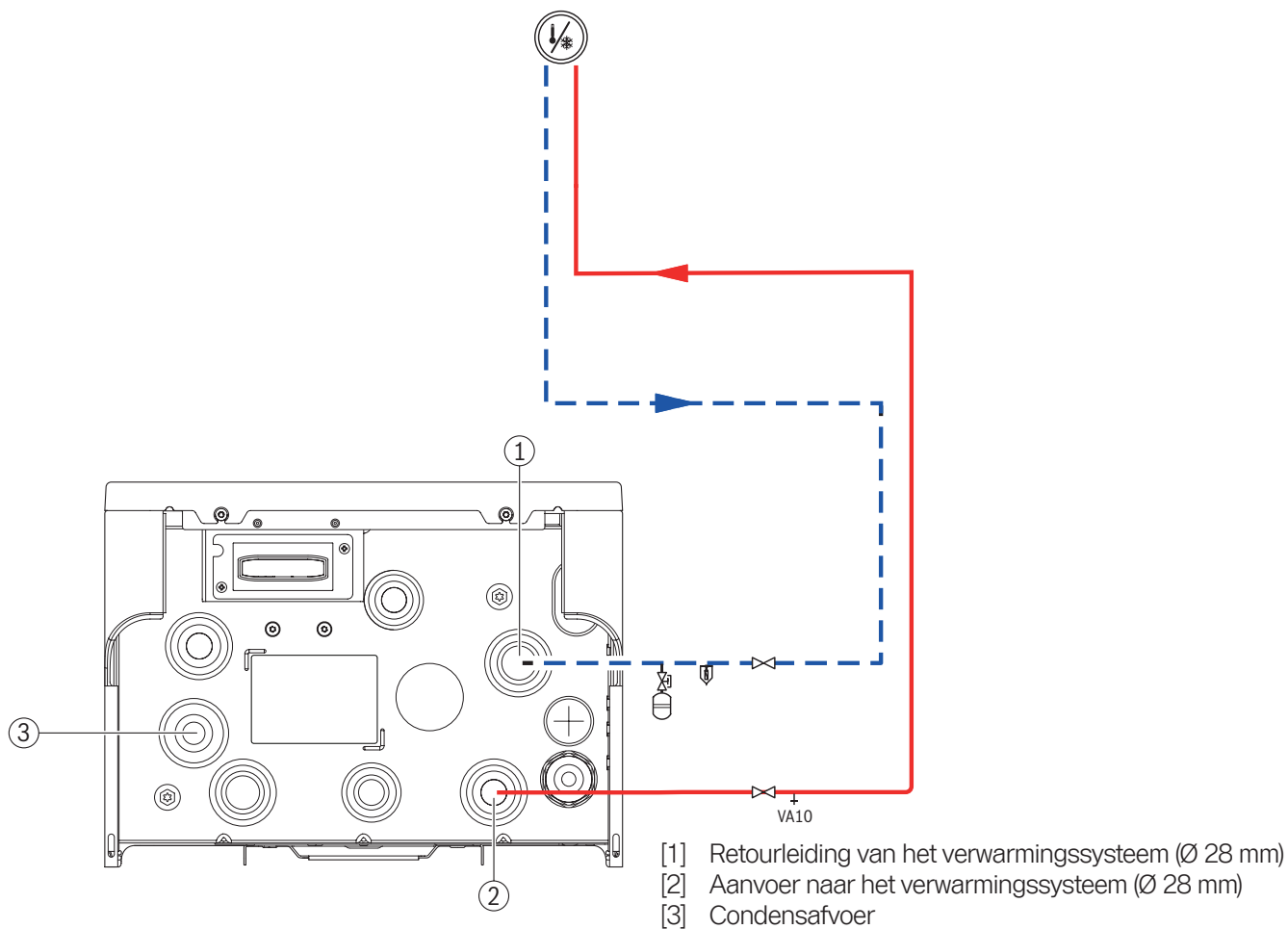
## Buitenunit - afstanden bevestigingspunten



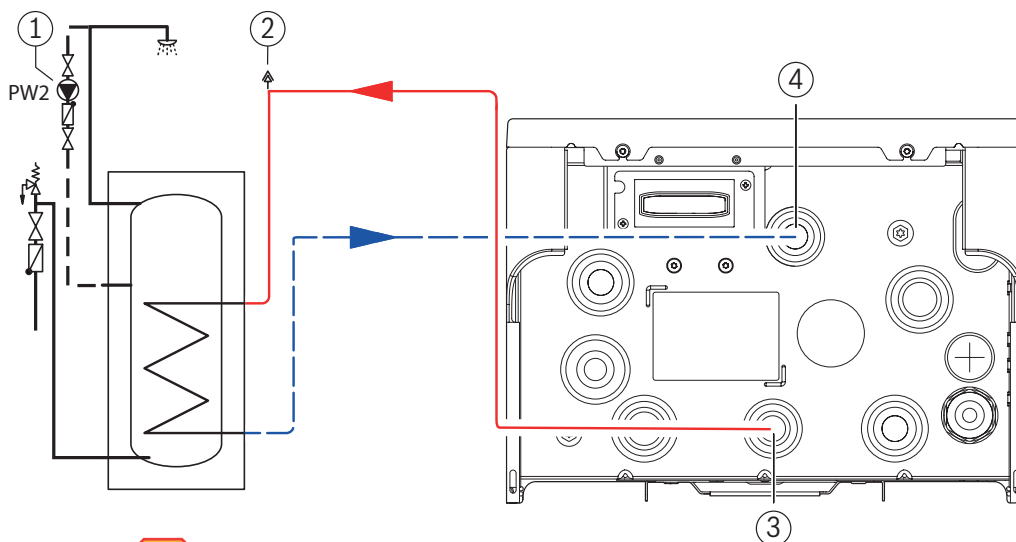
## Aansluiten van de binnenunit op de buitenunit



## Aansluiting binnenunit op cv-installatie



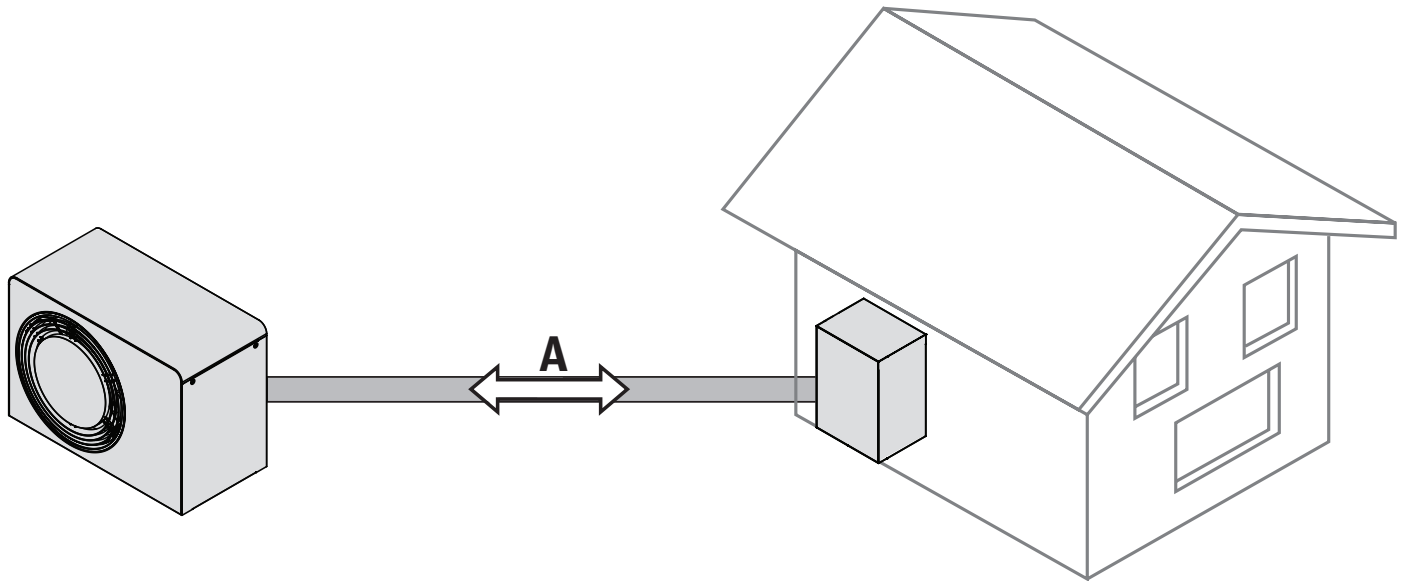
## Aansluiting binnenunit op boiler



1. De enkelvoudige leidinglengte tussen de binnenunit en de boiler mag niet langer zijn dan 10 m.
2. Wanneer de installatie zonder een boiler wordt uitgevoerd, moet er een bypass over de boilerleidingen geplaatst worden.

- [1] Circulatiepomp voor warm drinkwater PW2 (toebehoren)
- [2] Automatische ontluchter
- [3] Aanvoer naar boiler spiraalbuis (Ø 22 mm)
- [4] Retourleiding van boiler spiraalbuis (Ø 22 mm)

## Verbindingsleiding tussen binnen- en buitenunit



Buiteneenheid	Warmtedragende vloeistof delta (K) <sup>1)</sup>	Nominale debiet (l/min)	Rechtstreekse aansluiting		Installatie met buffervat	
			AX32 inwendig Ø 26 (mm)	AX40 inwendig Ø 33 (mm)	AX32 inwendig Ø 26 (mm)	AX40 inwendig Ø 33 (mm)
			Maximale enkele leidinglengte [A] <sup>2)3)</sup>		Maximale enkele leidinglengte [A] <sup>3)4)</sup>	
SMB 4	7	12 <sup>5)</sup>	30	30	30	30
SMB 6	7	12 <sup>5)</sup>	30	30	30	30
SMB 7	7	14,7	30	30	30	30

1) Minimale dT bij nominaal vermogen en maximale leidinglengte. Een lager dT kan worden gerealiseerd bij lagere warmtevraag of kortere leidinglengten.

2) De gespecificeerde waarden houden rekening met minimaal  $\Delta p$  250 mbar beschikbaar voor het cv-circuit

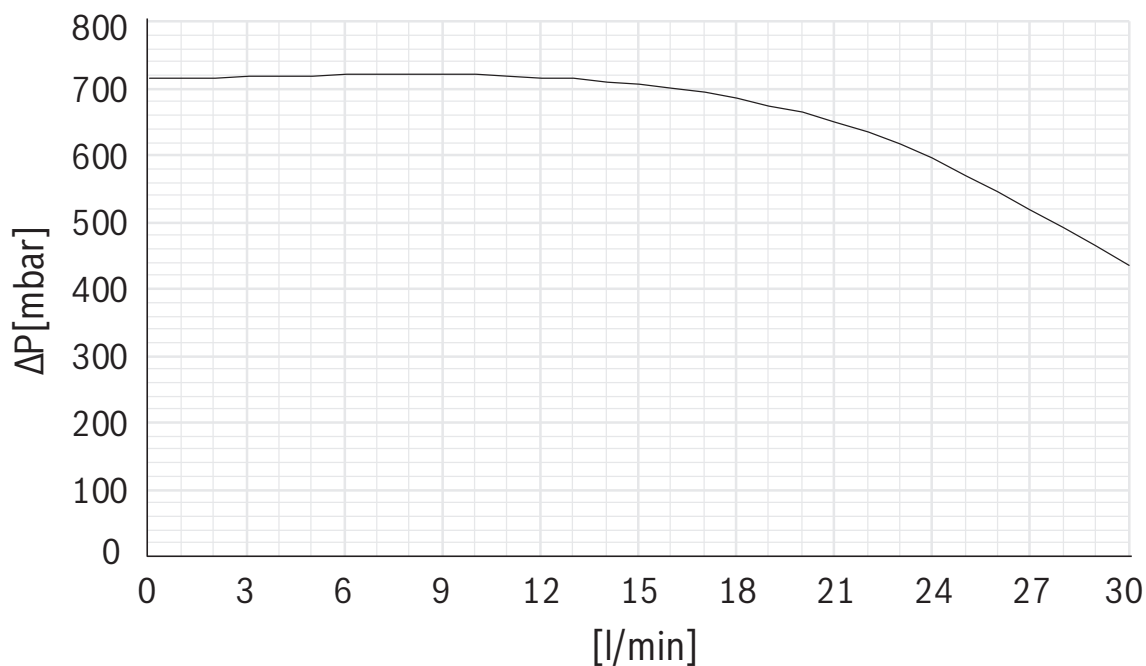
3) De gespecificeerde waarden hebben betrekking op de onderdelen die worden geleverd. Wanneer meer dan 4 x 90° bochten in een route tussen binneneenheid en buiteneenheid worden gebruikt, moet de maximale leidinglengte worden verminderd met 1,5m voor elke extra bocht.

4) Uitgaande van 5meter leiding en 2 x 90° bocht tussen binneneenheid en buffervat (enkele richting).

5) Aanvoer van 12 l/min moet worden gewaarborgd aan de primaire zijde.

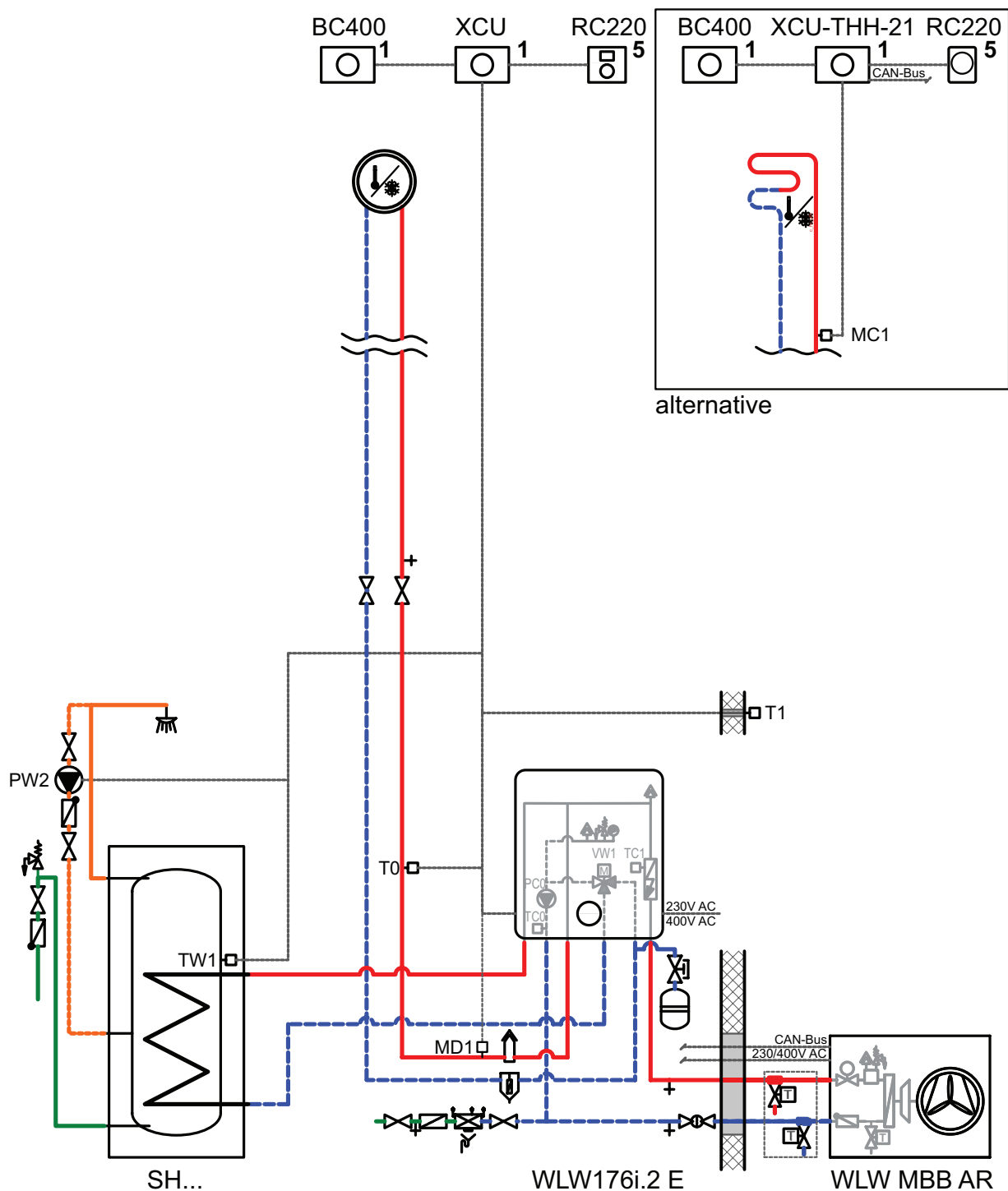
## Pompkarakteristiek

### Primaire circulatiepomp PCO



# Hydraulisch schema 1

1 rechtstreekse verwarmingskring met warmwaterboiler, zonder buffervat en zonder bypass



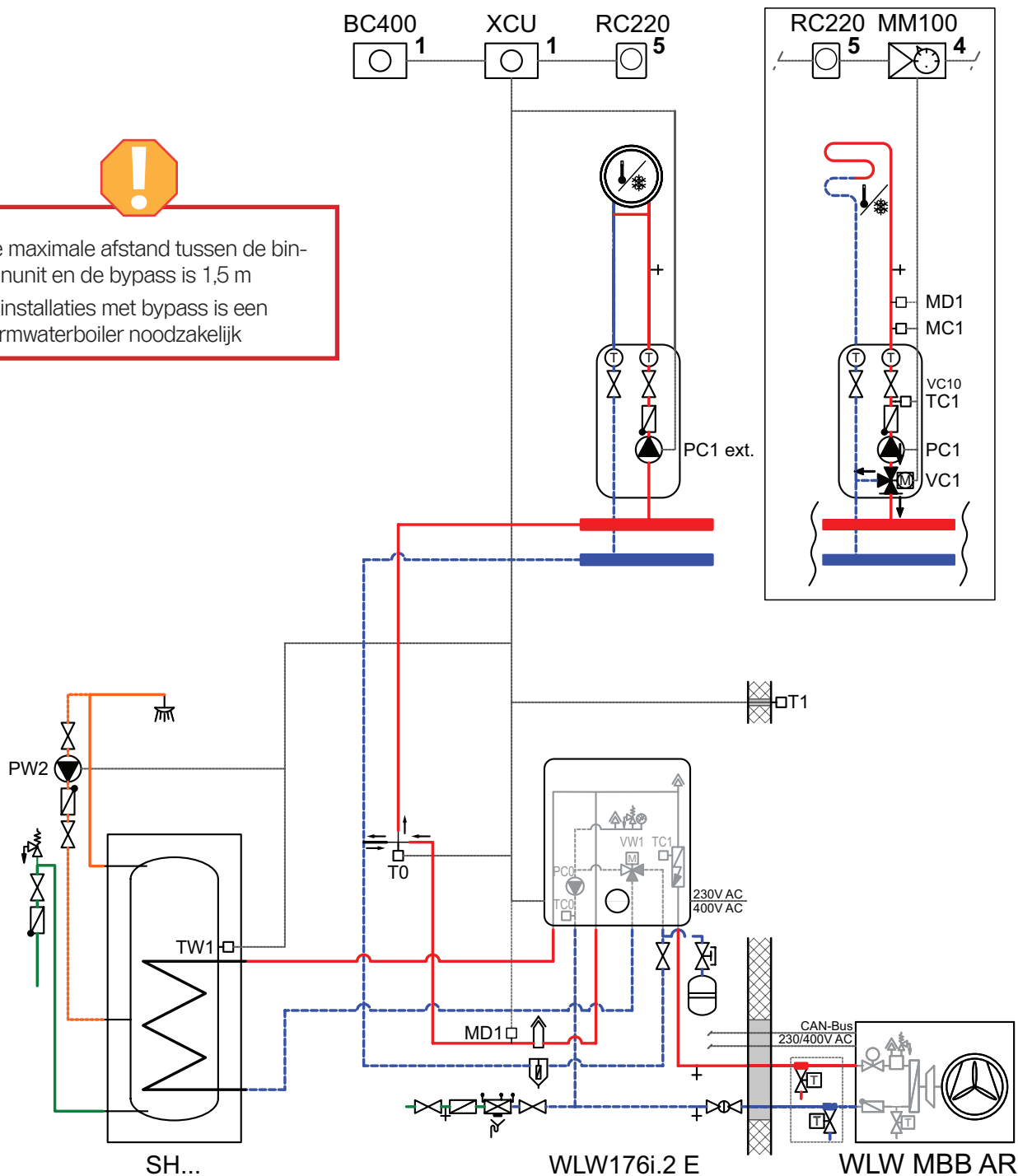
1. Minimaal benodigd debiet voor ontdooiing: 10 l/min
2. Bij installaties met rechtstreekse aansluiting is een warmwaterboiler noodzakelijk
3. Er moet nagegaan worden of de pomp voldoende opvoerhoogte heeft om het benodigde debiet aan de installatie (inclusief het traject naar de buitenunit) te leveren



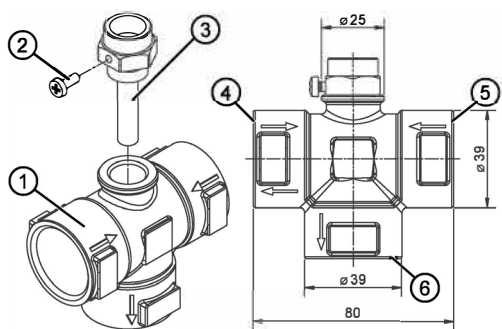
# Hydraulisch schema 2

1 of meerdere verwarmingskring(en) via bypass, met warmwaterboiler

**!**  
 1. De maximale afstand tussen de bin-nenunit en de bypass is 1,5 m  
 2. Bij installaties met bypass is een warmwaterboiler noodzakelijk



## Installatie van de T0 temperatuursensor



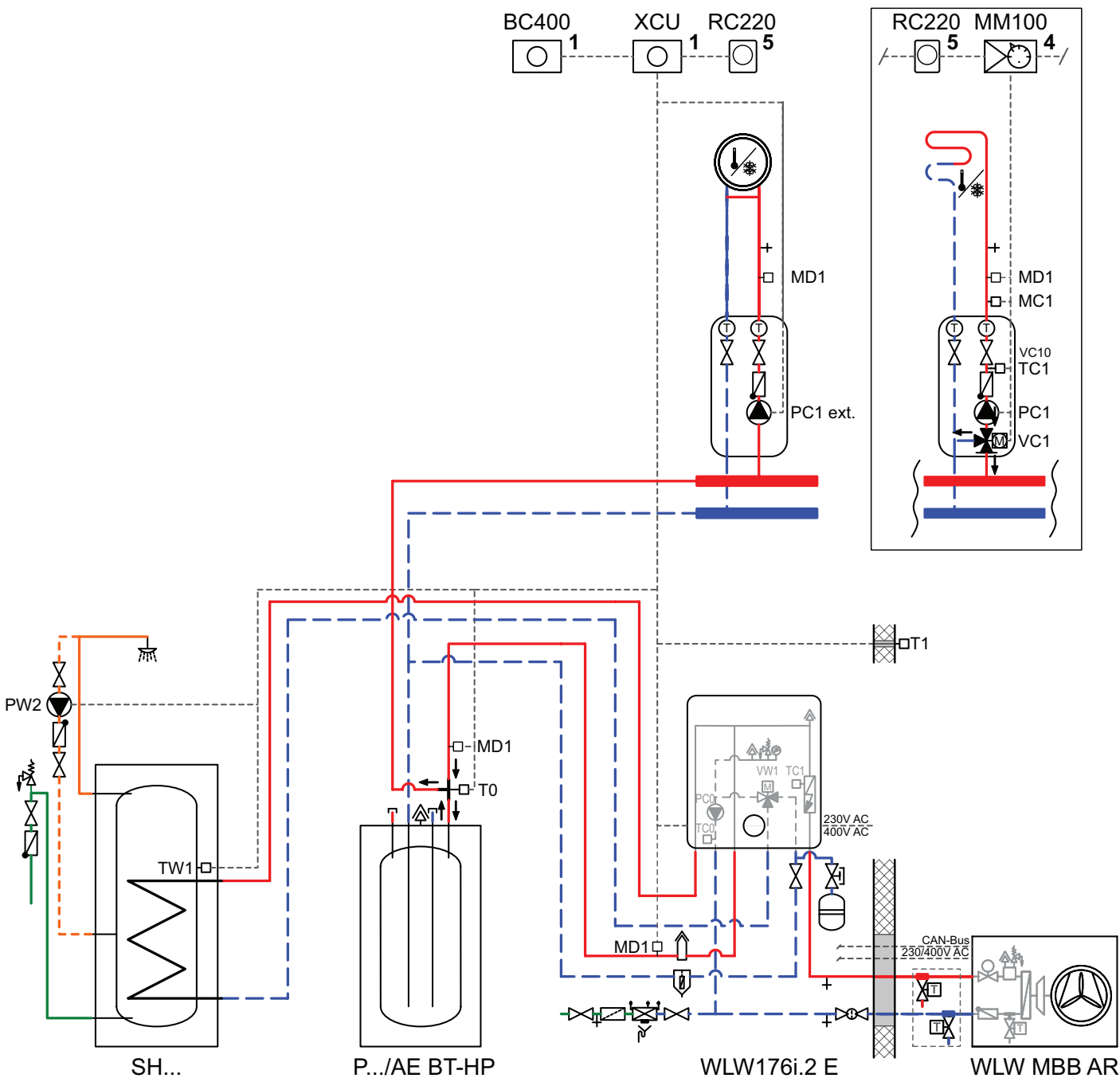
- [1] T-stuk
- [2] Pan-kopschroef
- [3] Dompelhuls voor de temperatuursensor
- [4] Bypass-verbinding
- [5] Verwarmingswater afkomstig uit de warmtepomp
- [6] Verwarmingswater naar het systeem



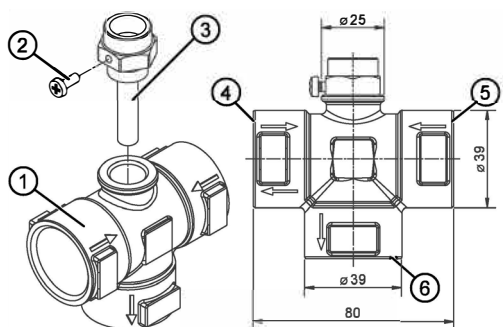


# Hydraulisch schema 3

1 of meerdere verwarmingskring(en) via bypass, met warmwaterboiler en buffervat



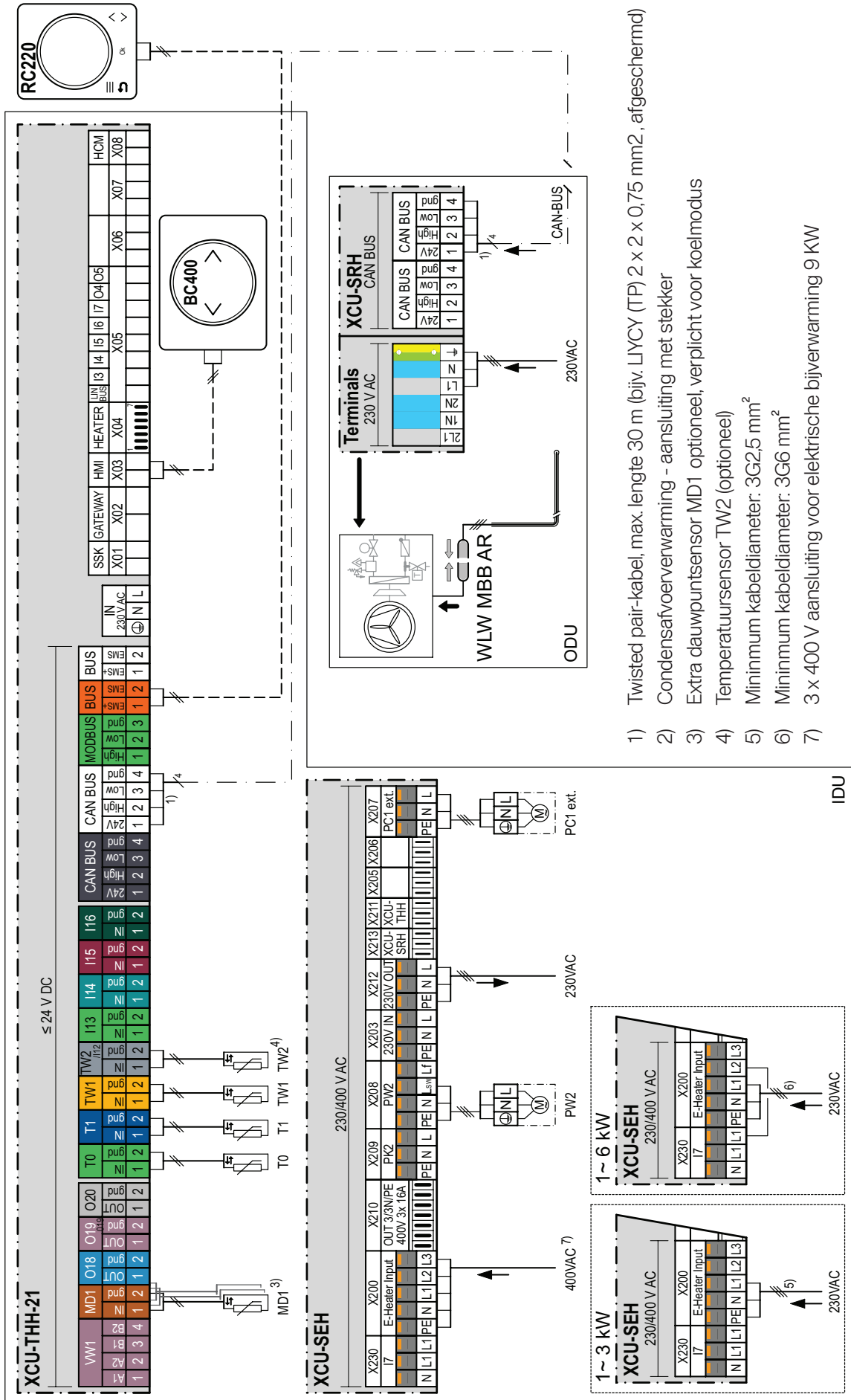
## Installatie van de T0 temperatuursensor



- [1] T-stuk
- [2] Pan-kopschroef
- [3] Dompelhuls voor de temperatuursensor
- [4] Bypass-verbinding
- [5] Verwarmingswater afkomstig uit de warmtepomp
- [6] Verwarmingswater naar het systeem

# Elektrisch schema 3.1

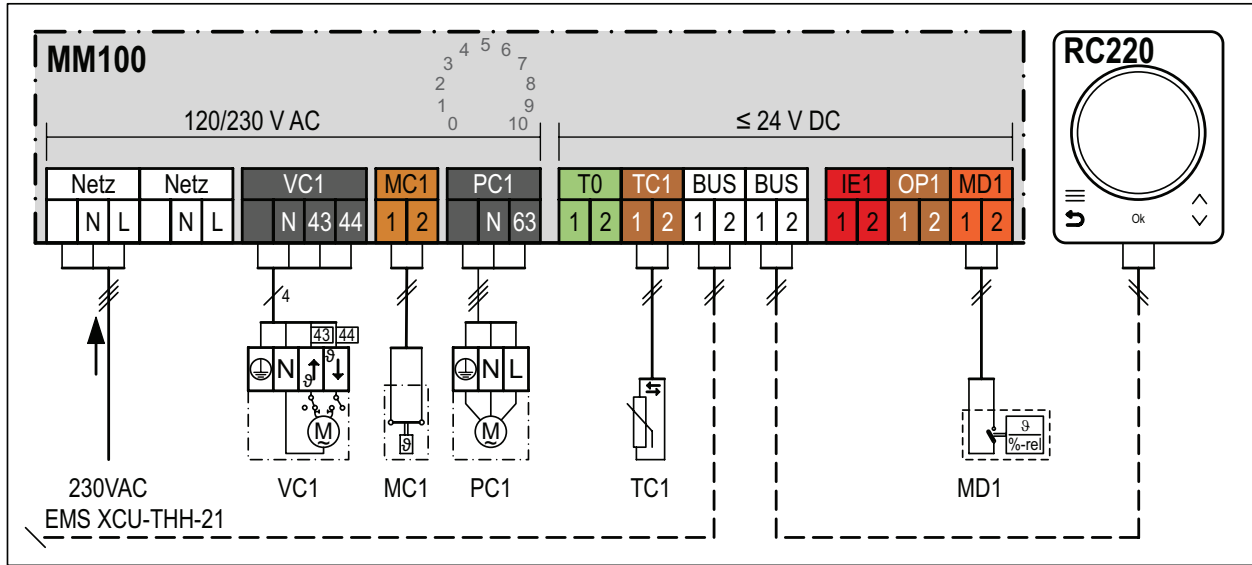
1 of meerdere verwarmingskring(en) via bypass, met warmwaterboiler en buffervat



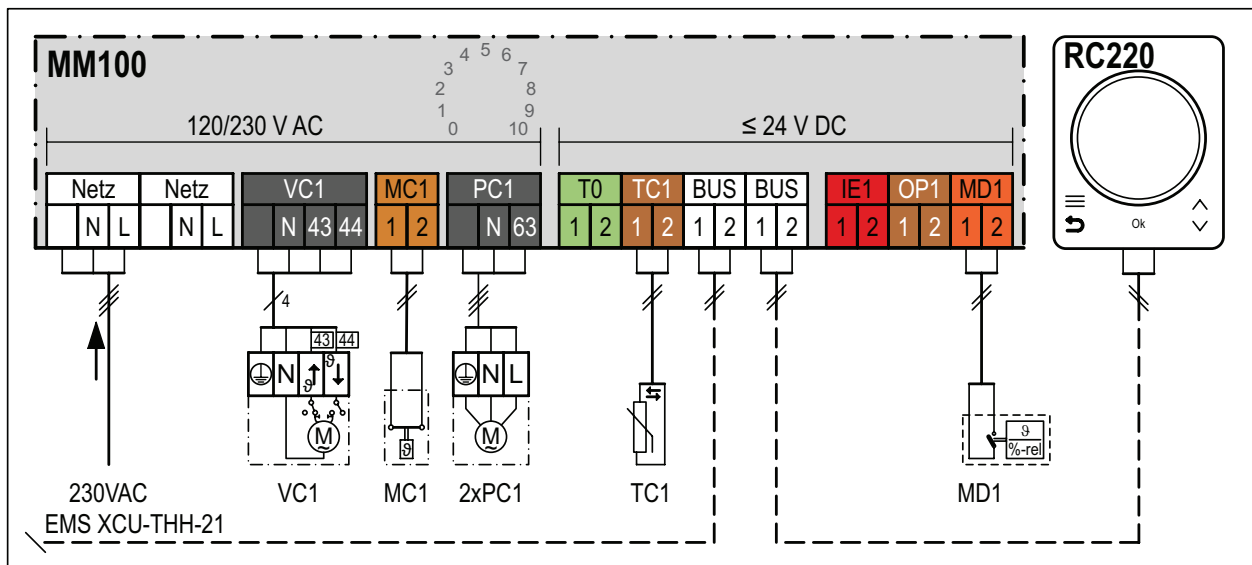
- 1) Twisted pair-kabel, max. lengte 30 m (bijv. LIYCY (TP) 2 x 2 x 0,75 mm<sup>2</sup>, afgeschermd)
- 2) Condensafvoerwarming - aansluiting met stekker
- 3) Extra dauwpuntsensor MD1 optioneel, verplicht voor koelmodus
- 4) Temperatuursensor TW2 (optioneel)
- 5) Minimum kabeldiameter: 3G2,5 mm<sup>2</sup>
- 6) Minimum kabeldiameter: 3G6 mm<sup>2</sup>
- 7) 3 x 400 V aansluiting voor elektrische bijverwarming 9 kW

# Elektrisch schema 3.2

1 of meerdere verwarmingskring(en) via bypass, met warmwaterboiler en buffervat



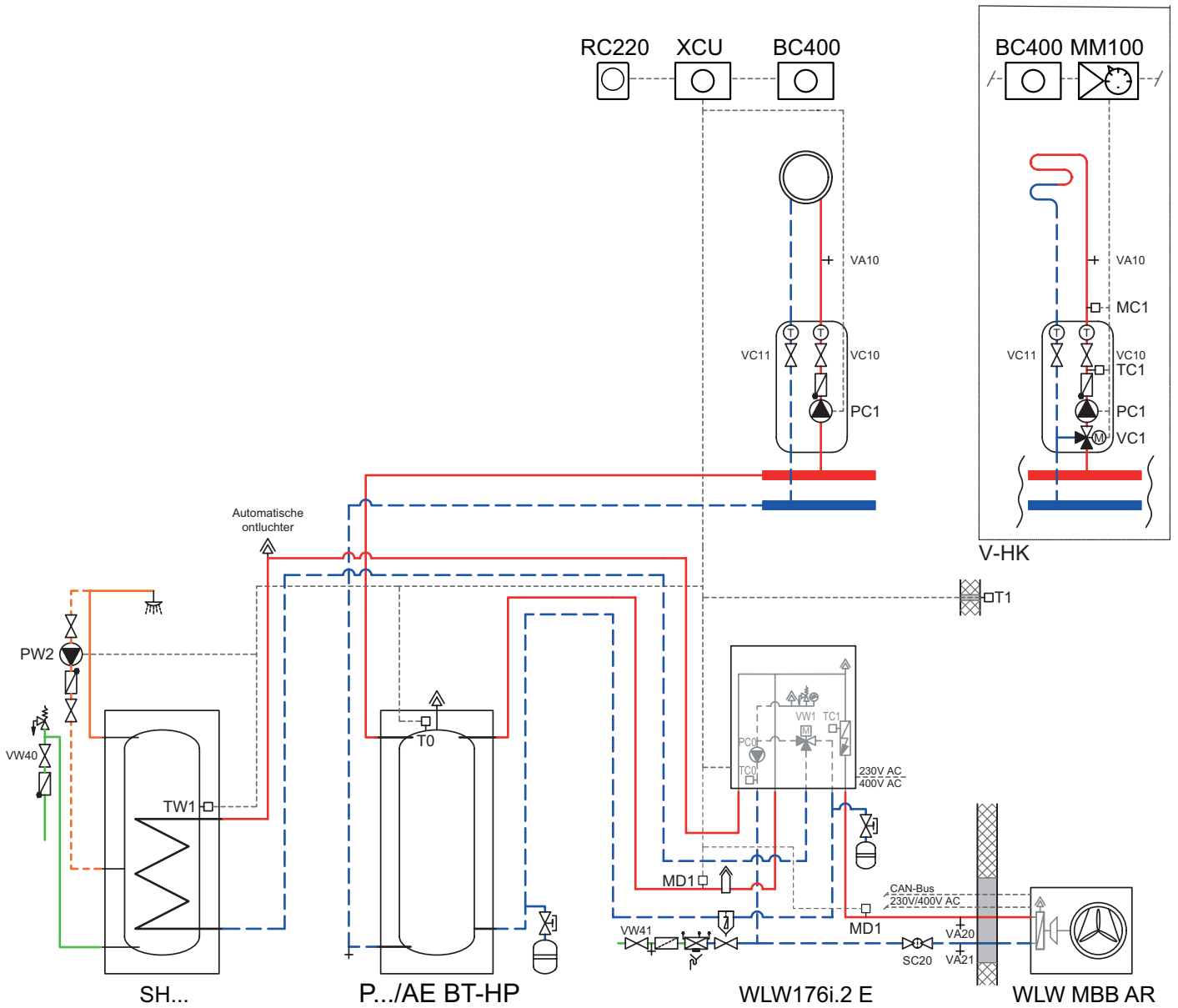
alternative (coding: 1) / optional (coding: 2) (1)



alternative (coding: 1) / optional (coding: 2) (2)

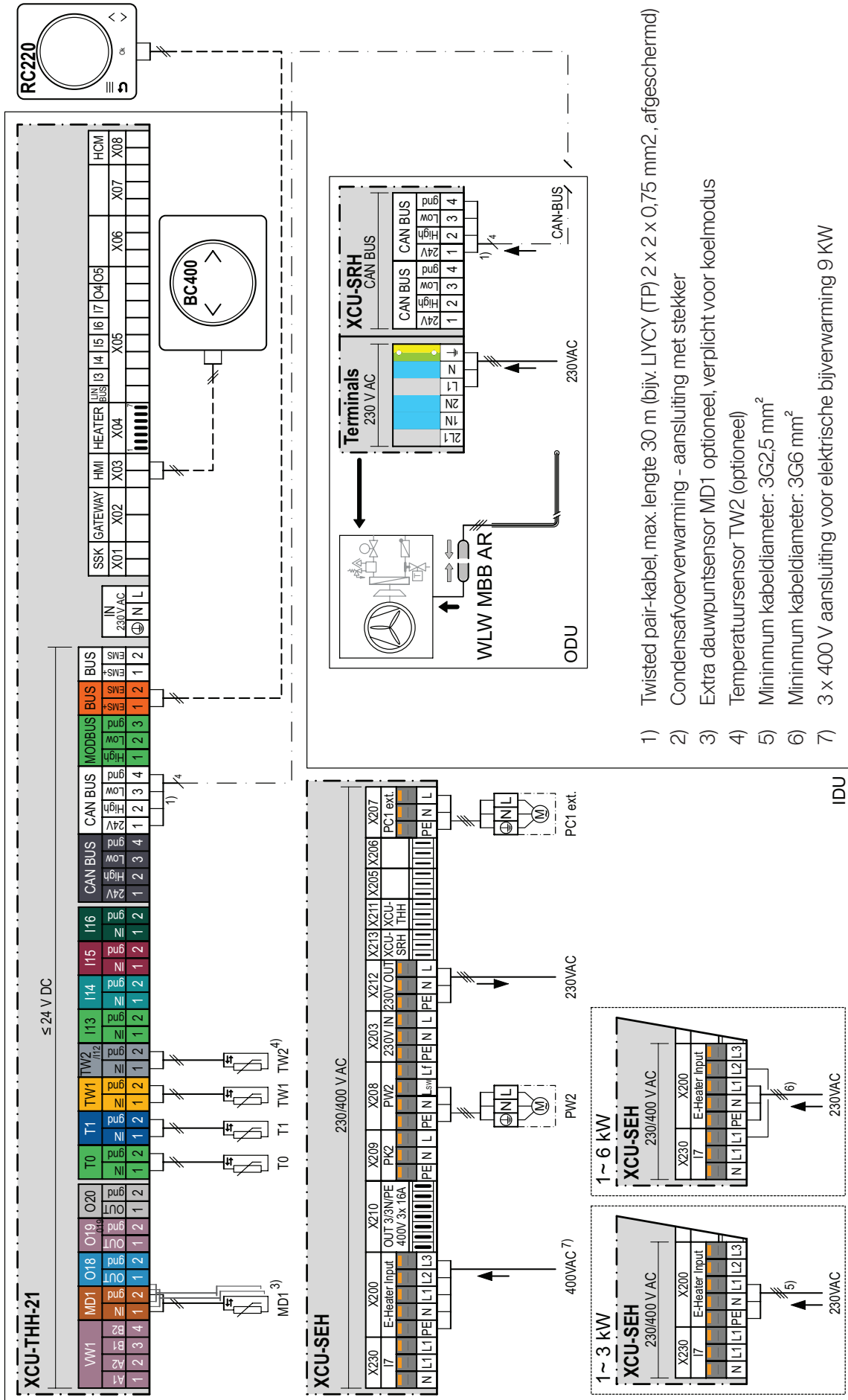
# Hydraulisch schema 4

1 of meerdere verwarmingskring(en) met warmwaterboiler en parallel aangesloten buffervat



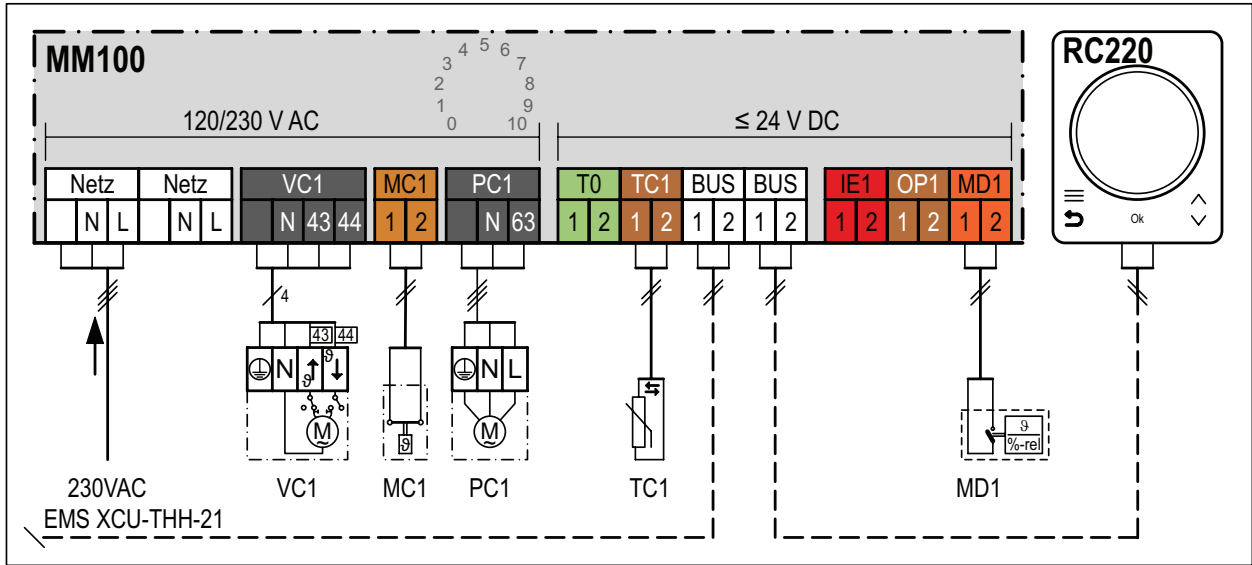
# Elektrisch schema 4.1

1 of meerdere verwarmingskring(en) met warmwaterboiler en parallel aangesloten buffervat

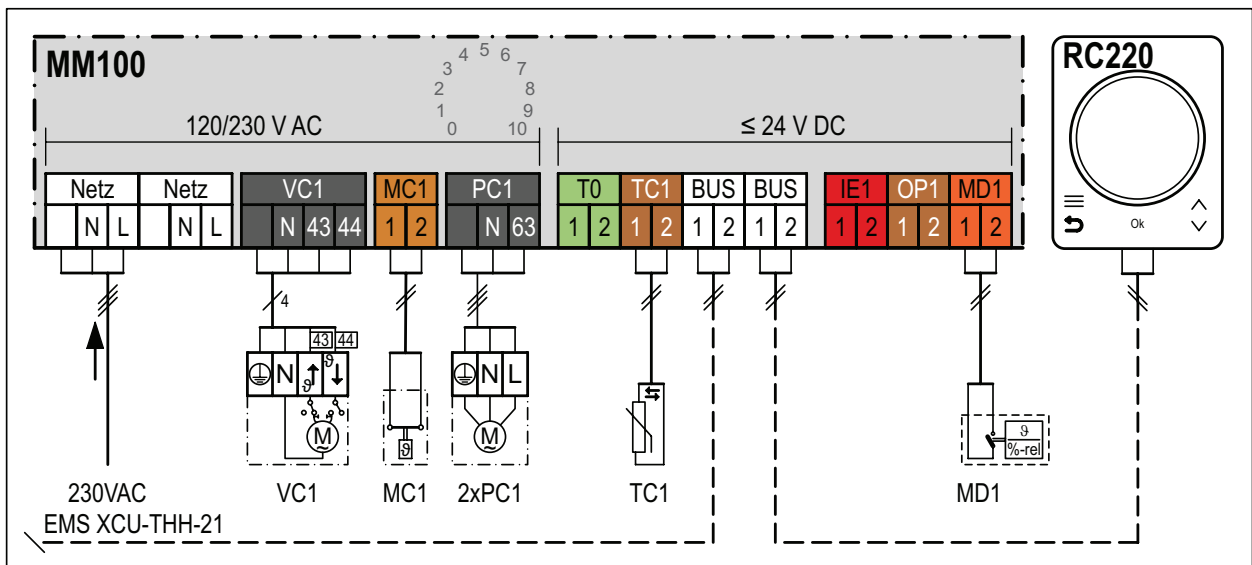


# Elektrisch schema 4.2

1 of meerdere verwarmingskring(en) met warmwaterboiler en parallel aangesloten buffervat



alternative (coding: 1) / optional (coding: 2) (1)



alternative (coding: 1) / optional (coding: 2) (2)

## Verklaring van de gebruikte afkortingen in de hydraulische en elektrische schema's

---

XCU-THH	Klemmenbord (in de warmtepomp geïntegreerd)
BC400	Bedieningseenheid (in de warmtepomp geïntegreerd)
RC220	Afstandsbediening en ruimtebedieningseenheid
MM100	Mengventielmodule
T0	Aanvoertemperatuursensor
T1	Buitentemperatuursensor
MD1	Dauwpuntsensor
PW2	Warmwatercirculatiepomp
PC1	Circulatiepomp cv-circuit
VC1	Mengventiel
TC1	Aanvoertemperatuursensor
MC1	Veiligheidsthermostaat

## Veiligheidszone i.v.m. R290 (propan)

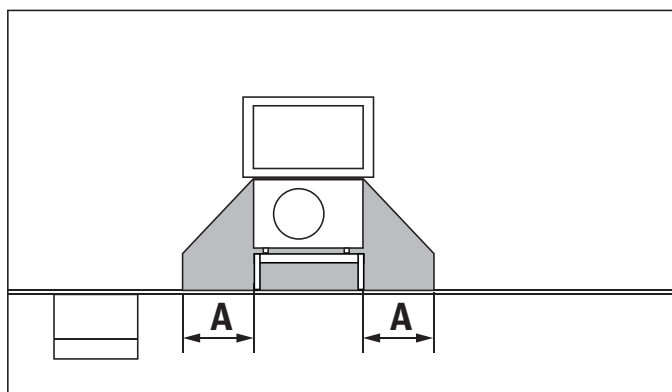
### Veiligheidszone

Het product bevat het koelmiddel R290 (propan) dat een hogere dichtheid heeft dan lucht. Wanneer er een lek is zakt het koelmiddel en verzamelt het zich aan de grond. Daarom moet worden voorkomen dat het koelmiddel zich kan ophopen in nissen, afvoeren, spleten, holle ruimten of andere lage gedeelten van het gebouw.

In de gespecificeerde veiligheidszone mogen er zich geen gebouwopeningen bevinden zoals lichtschachten, luiken, kleppen, zakleidingen, kelderingangen, ramen of deuren. De veiligheidszone mag geen algemene ruimten of gebieden overlappen.

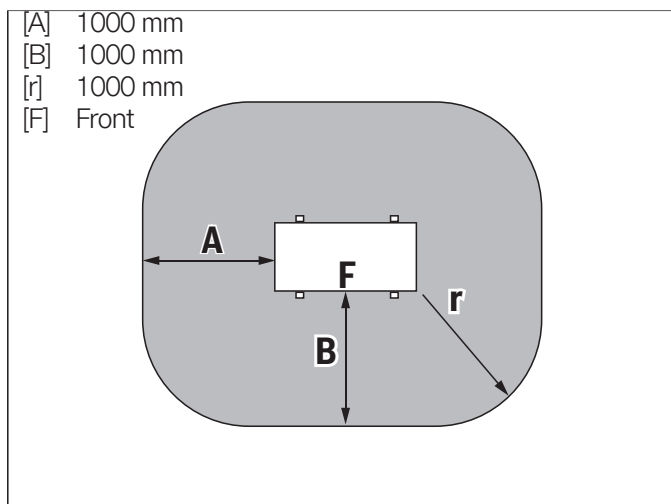
Ontstekingsbronnen zoals magneetschakelaars, lampen of elektrische schakelaars zijn verboden binnen de veiligheidszone.

### Veiligheidszone voor op de vloer of op console gemonteerde warmtepomp, bij een wand



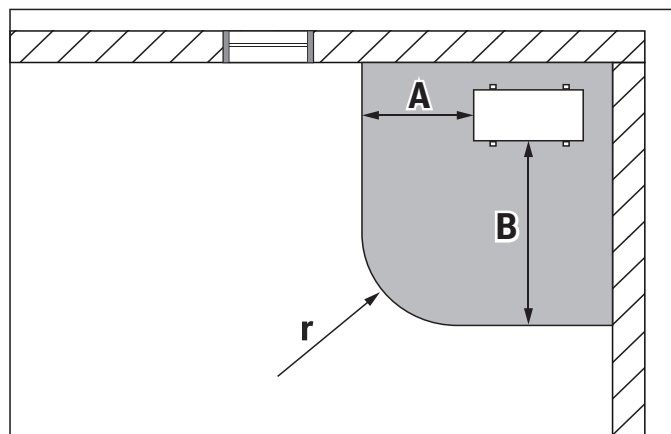
- [A] 1000 mm
- [B] 1000 mm
- [r] 1000 mm

### Veiligheidszone voor op de grond of op een plat dak geplaatste vrijstaande warmtepomp



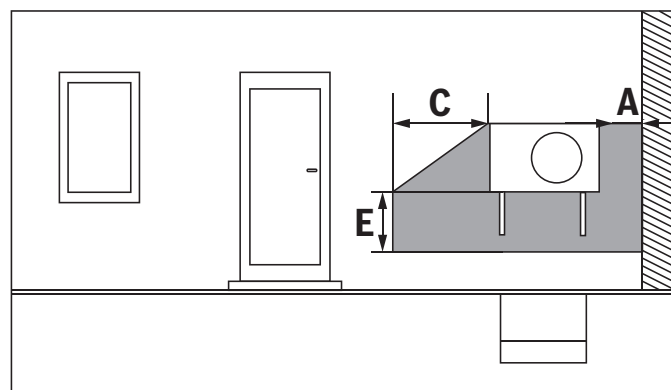
- [A] 1000 mm
- [B] 1000 mm
- [r] 1000 mm
- [F] Front

### Veiligheidszone voor op de grond geplaatste warmtepomp in een hoek



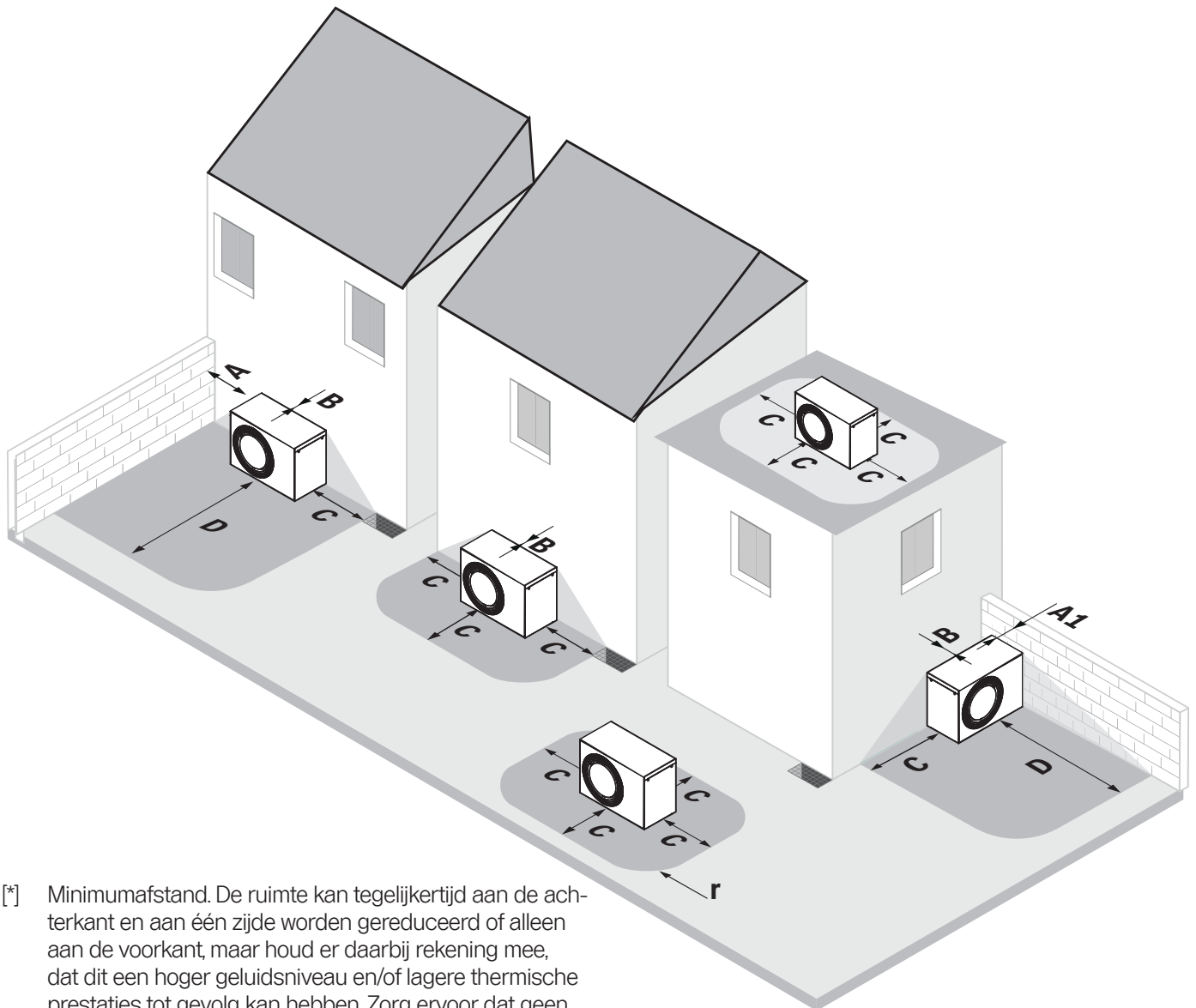
- [A] 1000 mm
- [B] 1900 mm
- [r] 1000 mm

### Veiligheidszone voor wandhangende warmtepomp



- [A] 300 mm
- [B] 100 mm
- [C] 1000 mm
- [D] 1900 mm
- [r] 1000 mm

## Aanbevolen vrije ruimte tussen de warmtepomp en omringende vaste objecten



[\*] Minimumafstand. De ruimte kan tegelijkertijd aan de achterkant en aan één zijde worden gereduceerd of alleen aan de voorkant, maar houd er daarbij rekening mee, dat dit een hoger geluidsniveau en/of lagere thermische prestaties tot gevolg kan hebben. Zorg ervoor dat geen ontstekingsbronnen aanwezig zijn binnen de veiligheidszone.

- [A]  $\geq 100$  mm
- [A1]  $\geq 300$  mm
- [B]  $\geq 100$  mm
- [C]  $\geq 1000$  mm
- [D]  $\geq 1900$  mm
- [r] 1000 mm



Het toestel bevat het koelmiddel R290 dat een grotere dichtheid heeft dan lucht. Wanneer een lek optreedt, kan het koelmiddel zich vlakbij de grond ophopen. Er moet dus vermeden worden dat het koelmiddel infiltreert in nissen, afvoeren, spleten, gootstenen, holtes of uitsparingen in het gebouw.