



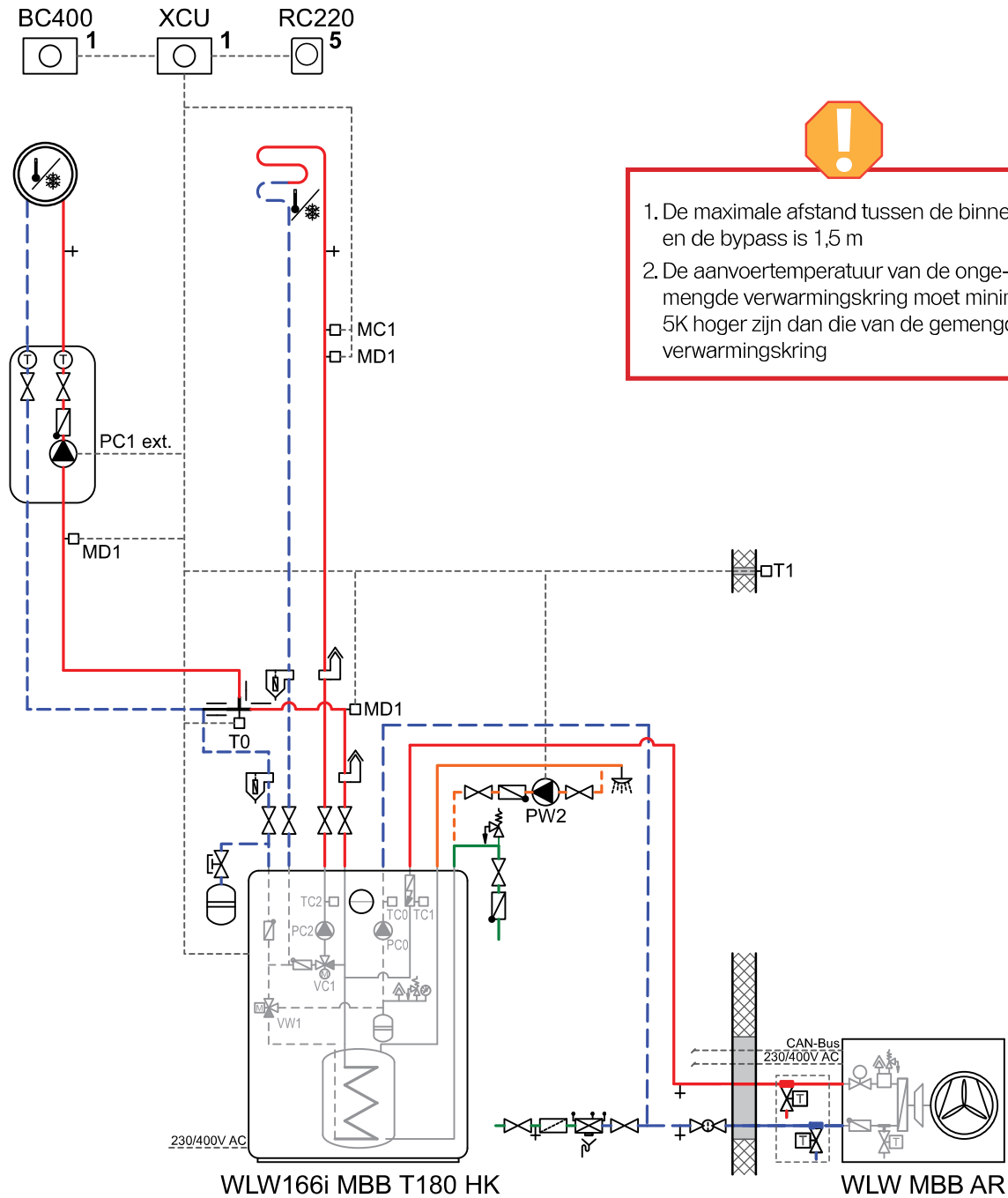
WLW166i MBB AR T180 HK 4-6-7 gemengd/ongemengd

Stelsysteemvoorbeeld versie 12/05/2026

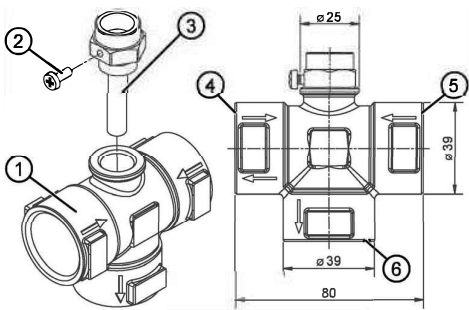
Lijn	Artikelnr.	Aantal	Omschrijving	Opmerking
			Ketel en toebehoren	
20	7-724-002-232	1	WLW166i-4 MBB AR T180 HK	
30	7-724-002-233	1	WLW166i-6 MBB AR T180 HK	variante tov lijn 20
40	7-724-002-234	1	WLW166i-7 MBB AR T180 HK	variante tov lijn 20
50	7-748-000-026	1	Buskabel HBW-30 30m. WPS 6-17(K)	
60	7-738-347-014	1	Opstellingsbalkenset 700mm	
70	8-750-743-753	1	Muurbeugel CS5800iAW (4-7)	variante tov lijn 60
80	7-724-002-421	1	Beschermrooster achter klein chassis	optioneel artikel
90	7-724-002-423	1	Condensopvangbak-verwarmingslint	optioneel artikel
100	7-724-001-303	1	Puntstukken voor binnenunit 2 circuits	optioneel artikel
110	4-302-707-7	1	Aansluitgroep voor expansievat	
120	7-738-344-606	1	Logafix MAG 35/1,5 [3bar] zwart	
130	7-738-330-194	1	Buderus Logafix luchtafscheider 28 mm	
140	7-738-319-546	1	Lfix Vuilafscheider MB3 28mm + iso	
150	8-718-584-555	1	WMS1 Wandconsole HS(M) / HKV	
160	5-354-210	1	2-delige connectie set HS/HSM R1"xG1 1/4	
170	8-718-599-200	1	HS25/6 pompgroepunit	
180	7-738-345-433	1	Bypass T-stuk met voelerhuls, 3xRp1"	
			Regeling	
200	7-738-112-962	2	RC220 Buderus PL, CZ, SK, BE, IT	
210	7-738-112-973	2	RC100.2 H	variante tov lijn 200
220	7-747-204-698	2	Dauwpuntvoeler voor koelen	optioneel artikel
230	7-719-002-255	1	TB TEMPERATUURBEGRENZER (KLEM AQUASTAAT)	

Onder voorbehoud van wijzigingen. Voor netto prijzen, betalings- en leveringscondities verwijzen wij u graag naar uw regioteam. Informatie over stoffen volgens de REACH-verordening artikel 33 is beschikbaar op www.reach.bosch-Thermotechnology.com. Neem de voorschriften over de waterkwaliteit in acht. Voor meer informatie contacteer onze offertedienst of uw vertegenwoordiger. Alle door ons geleverde producten mogen enkel op de Belgische markt gebruikt worden, en dienen conform de installatie instructies, de wettelijke normen en de regels vande kunst geïnstalleerd te worden.

1 gemengde en 1 ongemengde cv kring, via bypass



Installatie van de T0 temperatuursensor



- [1] T-stuk
- [2] Pan-kopschroef
- [3] Dompelhuls voor de temperatuursensor
- [4] Bypass-verbinding
- [5] Verwarmingswater afkomstig uit de warmtepomp
- [6] Verwarmingswater naar het systeem