

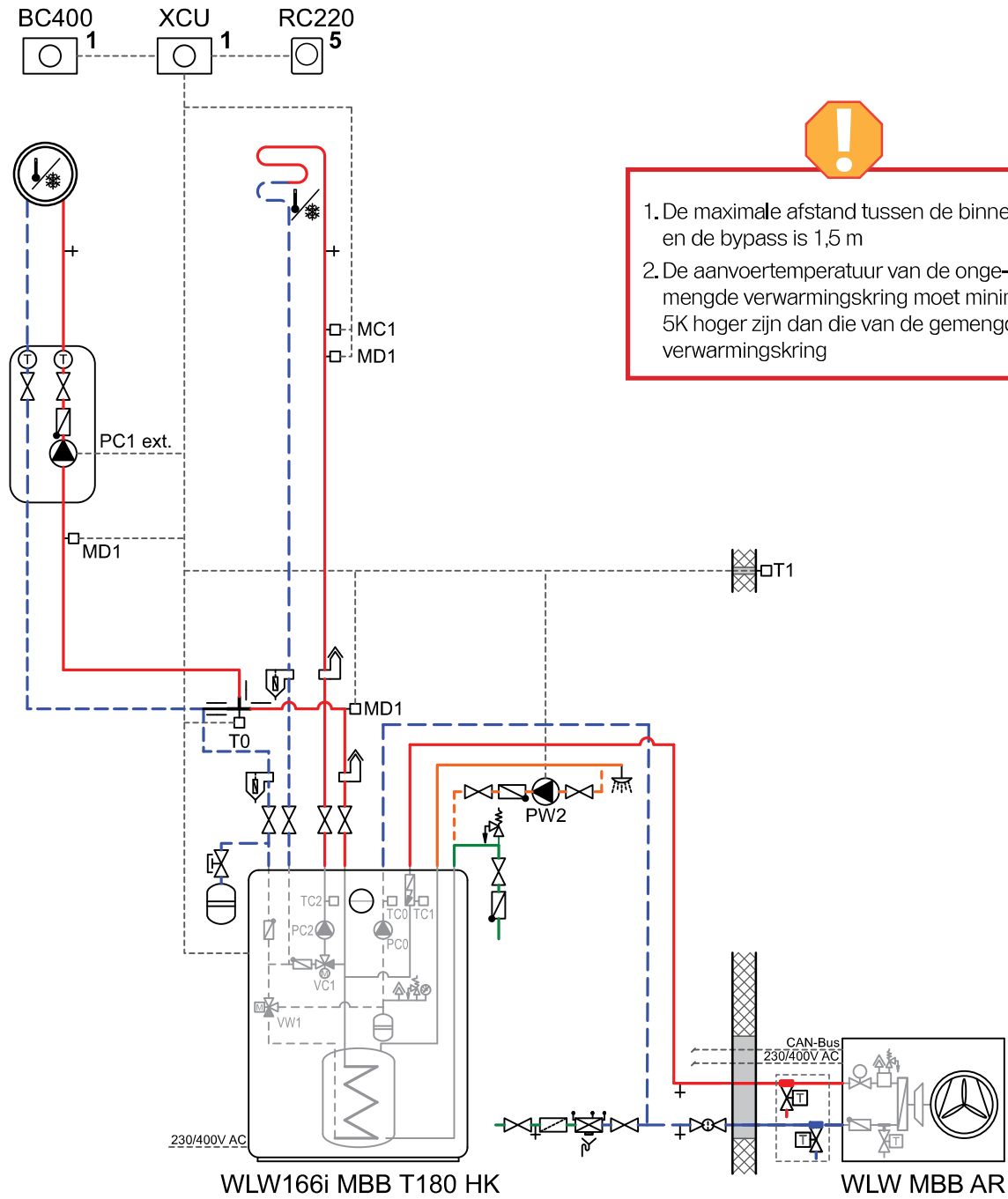
WLW166i MBB AR T180 HK 10-13 gemengd/ongemengd

Systeemvoorbeeld versie 27/05/2026

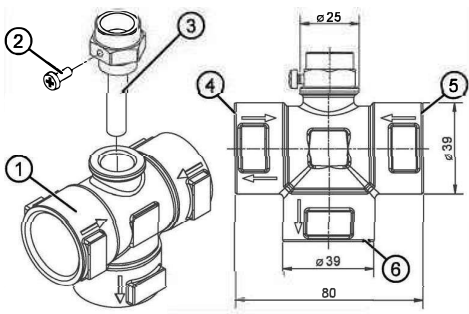
| Lijn | Artikelnr. | Aantal | Omschrijving | Opmerking |
|------|---------------|--------|--|-----------------------|
| | | | Warmtepomp monofasig | |
| 20 | 7-724-002-235 | 1 | WLW166i-10 MBB AR T180 HK | |
| 30 | 7-724-002-236 | 1 | WLW166i-13 MBB AR T180 HK | variante tov lijn 20 |
| | | | Warmtepomp driefasig | |
| 50 | 7-724-002-237 | 1 | WLW166i-10 MBB AR P3 T180 HK | |
| 60 | 7-724-002-238 | 1 | WLW166i-13 MBB AR P3 T180 HK | variante tov lijn 50 |
| | | | Toebehoren voor alle varianten | |
| 80 | 7-748-000-026 | 1 | Buskabel HBW-30 30m. WPS 6-17(K) | |
| 90 | 7-738-347-014 | 1 | Opstellingsbalkenset 700mm | |
| 100 | 7-724-002-422 | 1 | Beschermrooster achter groot chassis | optioneel artikel |
| 110 | 7-724-002-423 | 1 | Condensopvangbak-verwarmingslint | optioneel artikel |
| 120 | 7-724-001-303 | 1 | Puntstukken voor binnenunit 2 circuits | optioneel artikel |
| 130 | 4-302-707-7 | 1 | Aansluitgroep voor expansievat | |
| 140 | 7-738-344-606 | 1 | Logafix MAG 35/1,5 [3bar] zwart | |
| 150 | 7-738-330-194 | 1 | Buderus Logafix luchtafscheider 28 mm | |
| 160 | 7-738-319-546 | 1 | Lfix Vuilafscheider MB3 28mm + iso | |
| 170 | 8-718-584-555 | 1 | WMS1 Wandconsole HS(M) / HKV | |
| 180 | 5-354-210 | 1 | 2-delige connectie set HS/HSM R1"xG1 1/4 | |
| 190 | 8-718-599-200 | 1 | HS25/6 pompgroepunit | |
| 200 | 7-738-345-433 | 1 | Bypass T-stuk met voelerhuls, 3xRp1" | |
| | | | Regeling | |
| 220 | 7-738-112-962 | 2 | RC220 Buderus PL, CZ, SK, BE, IT | |
| 230 | 7-738-112-973 | 2 | RC100.2 H | variante tov lijn 220 |
| 240 | 7-747-204-698 | 2 | Dauwpuntvoeler voor koelen | optioneel artikel |
| 250 | 7-719-002-255 | 1 | TB TEMPERATUURBEGRENZER (KLEM AQUASTAAT) | |

Onder voorbehoud van wijzigingen. Voor netto prijzen, betalings- en leveringscondities verwijzen wij u graag naar uw regioteam. Informatie over stoffen volgens de REACH-verordening artikel 33 is beschikbaar op www.reach.bosch-Thermotechnology.com. Neem de voorschriften over de waterkwaliteit in acht. Voor meer informatie contacteer onze offertedienst of uw vertegenwoordiger. Alle door ons geleverde producten mogen enkel op de Belgische markt gebruikt worden, en dienen conform de installatie instructies, de wettelijke normen en de regels vande kunst geïnstalleerd te worden.

1 gemengde en 1 ongemengde cv kring, via bypass



Installatie van de T0 temperatuursensor



- [1] T-stuk
- [2] Pan-kopschroef
- [3] Dompelhuls voor de temperatuursensor
- [4] Bypass-verbinding
- [5] Verwarmingswater afkomstig uit de warmtepomp
- [6] Verwarmingswater naar het systeem