



WLW166i MBB AR T180 HK 4-6-7 mélangé/non-mélangé

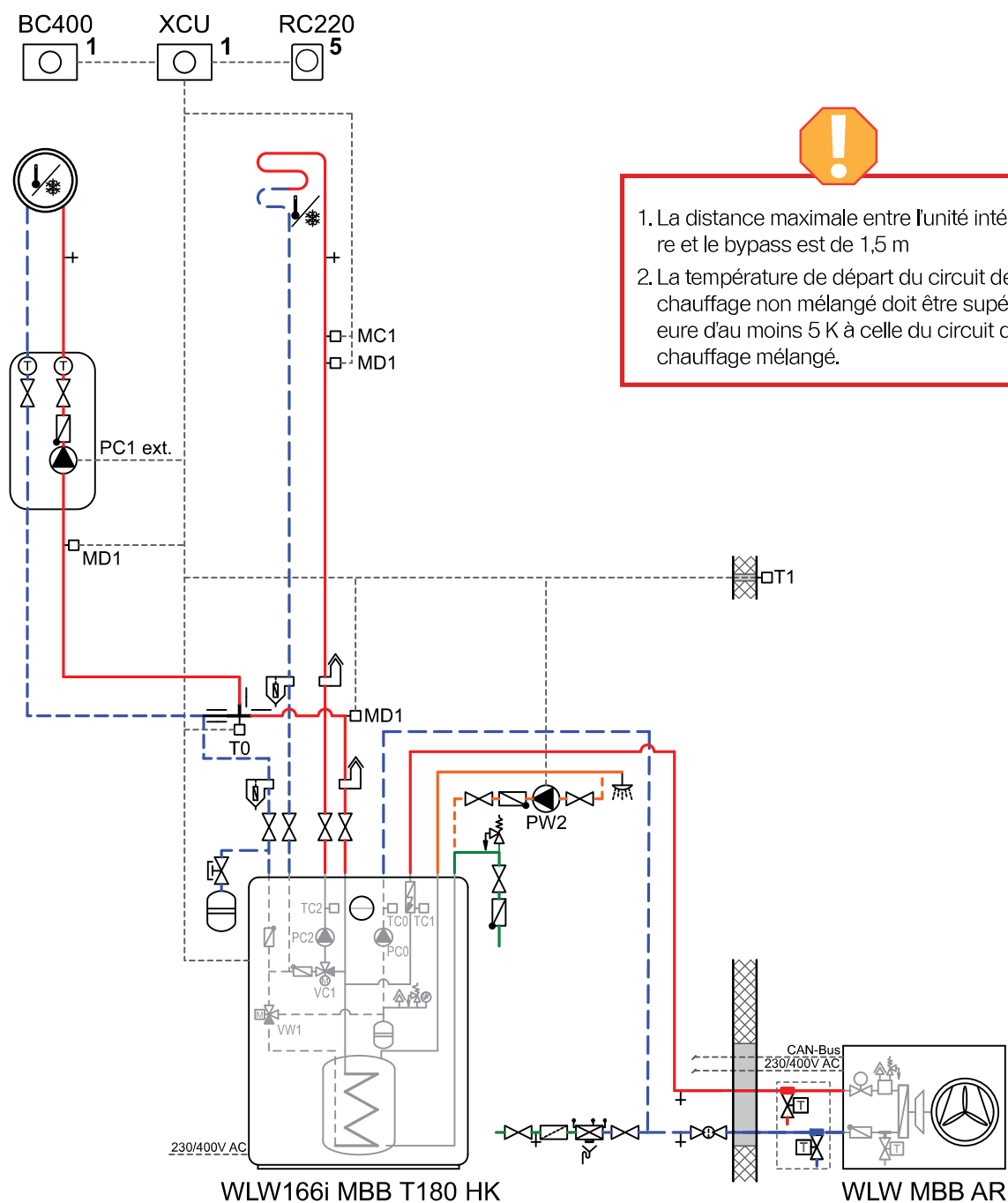
Exemple de système version 12/05/2026

Ligne	Nr. d'article	Quantité	Description	Remarque
			PAC & accessoires	
20	7-724-002-232	1	WLW166i-4 MBB AR T180 HK	
30	7-724-002-233	1	WLW166i-6 MBB AR T180 HK	variante pour ligne 20
40	7-724-002-234	1	WLW166i-7 MBB AR T180 HK	variante pour ligne 20
50	7-748-000-026	1	HBW câble 30m	
60	7-738-347-014	1	Support au sol anti-vibrations 700mm	
70	8-750-743-753	1	Support mural Unité Extérieure (4-7)	variante pour ligne 60
80	7-724-002-421	1	Grille de protection taille 4-6-7 kW	option
90	7-724-002-423	1	Résistance chauffante bac à condensat	option
100	7-724-001-303	1	Raccord compression double circuits	option
110	4-302-707-7	1	set support VE + purgeur auto + soupape	
120	7-738-344-606	1	Logafix MAG 35/1,5 [3bar] noir	
130	7-738-330-194	1	Buderus Logafix Séparateur d'air 28 mm	
140	7-738-319-546	1	Séparateur boues 28mm racc. + isol.	
150	8-718-584-555	1	WMS1 Console murale HS(M) / HKV	
160	5-354-210	1	Tubul racc AS HKV 25	
170	8-718-599-200	1	Set circuit chauffage HS25/6	
180	7-738-345-433	1	Bypass pièce T avec doigt de gant, 3x Rp1"	
			Régulation	
200	7-738-112-962	2	RC220 Buderus PL, CZ, SK, BE, IT	
210	7-738-112-973	2	RC100.2 H	variante pour ligne 200
220	7-747-204-698	2	Sonde de point de rosée TPS 3	option
230	7-719-002-255	1	Thermostat de sécurité TB1	

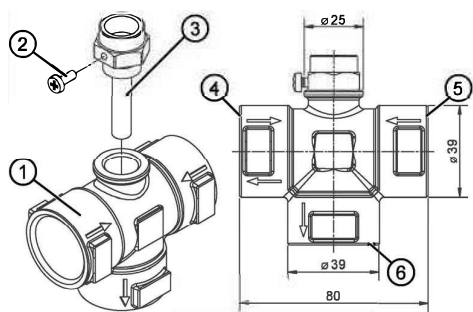
Sous réserve de modifications. Pour les prix nets, les conditions de paiement et de livraison, merci de vous référer à votre équipe régionale.

Vous trouverez des informations sur les substances chimiques selon le règlement REACH article 33 sur : www.reach.bosch-thermotechnology.com Veuillez respecter les recommandations concernant la qualité de l'eau. Pour plus d'informations, veuillez contacter notre service offres ou votre représentant. Tous les produits livrés par nos soins ne peuvent être utilisés que sur le marché belge, et doivent être installés conformément aux notices d'installation et aux normes en vigueur.

1 circuit de chauffage mélangé et 1 circuit de chauffage non mélangé, via bypass



Montage de la sonde de température T0



- [1] Pièce en T
- [2] Vis cruciforme
- [3] Doigt de gant pour sonde de température
- [4] Raccordement bypass
- [5] Eau de chauffage provenant de la pompe à chaleur
- [6] Eau de chauffage vers le système