

## WLW166i MBB AR T180 HK 10-13 mélangé/non-mélangé

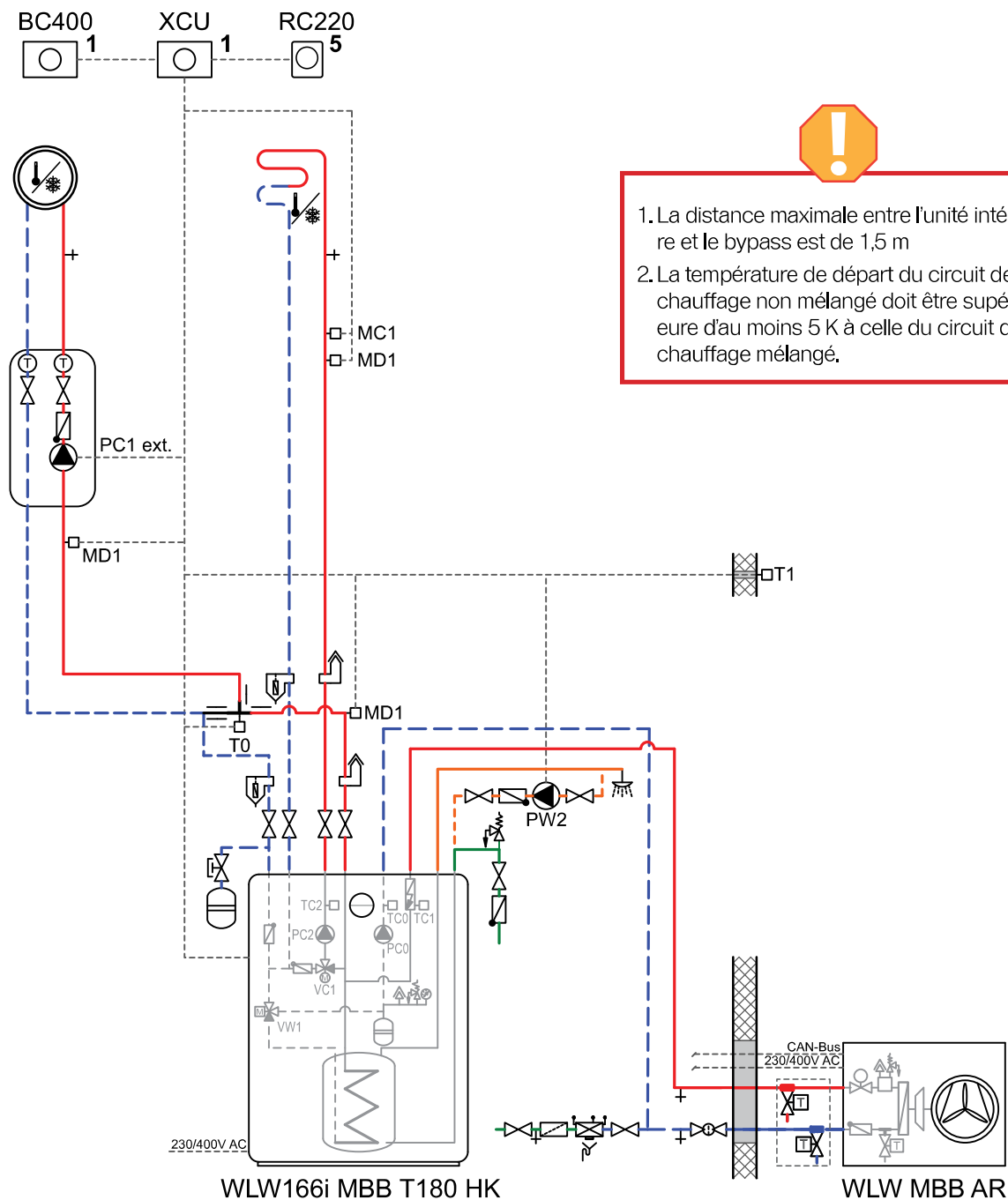
### Exemple de système version 28/05/2026

Ligne	Nr. d'article	Quantité	Description	Remarque
<b>PAC monophasée</b>				
20	7-724-002-235	1	WLW166i-10 MBB AR T180 HK	
30	7-724-002-236	1	WLW166i-13 MBB AR T180 HK	variante pour ligne 20
<b>PAC triphasée</b>				
50	7-724-002-237	1	WLW166i-10 MBB AR P3 T180 HK	
60	7-724-002-238	1	WLW166i-13 MBB AR P3 T180 HK	variante pour ligne 50
<b>Accessoires pour toutes les variantes</b>				
80	7-748-000-026	1	HBW-30	
90	7-738-347-014	1	Support au sol anti-vibrations 700mm	
100	7-724-002-422	1	Grille de protection taille 10-13 kW	option
110	7-724-002-423	1	Résistance chauffante bac à condensat	option
120	7-724-001-303	1	Raccord compression double circuits	option
130	4-302-707-7	1	set support VE + purgeur auto + soupape	
140	7-738-344-606	1	Logafix MAG 35/1,5 [3bar] noir	
150	7-738-330-194	1	Buderus Logafix Séparateur d'air 28 mm	
160	7-738-319-546	1	Séparateur boues 28mm racc. + isol.	
170	8-718-584-555	1	WMS1 Console murale HS(M) / HKV	
180	5-354-210	1	Tubul racc AS HKV 25	
190	8-718-599-200	1	Set circuit chauffage HS25/6	
200	7-738-345-433	1	Bypass pièce T avec doigt de gant, 3x Rp1"	
<b>Régulation</b>				
220	7-738-112-962	2	RC220 Buderus PL, CZ, SK, BE, IT	
230	7-738-112-973	2	RC100.2 H	variante pour ligne 220
240	7-747-204-698	2	Sonde de point de rosée TPS 3	option
250	7-719-002-255	1	Thermostat de sécurité TB1	

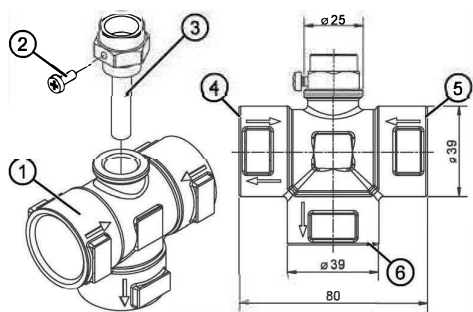
Sous réserve de modifications. Pour les prix nets, les conditions de paiement et de livraison, merci de vous référer à votre équipe régionale.

Vous trouverez des informations sur les substances chimiques selon le règlement REACH article 33 sur : [www.reach.bosch-thermotechnology.com](http://www.reach.bosch-thermotechnology.com) Veuillez respecter les recommandations concernant la qualité de l'eau. Pour plus d'informations, veuillez contacter notre service offres ou votre représentant. Tous les produits livrés par nos soins ne peuvent être utilisés que sur le marché belge, et doivent être installés conformément aux notices d'installation et aux normes en vigueur.

1 circuit de chauffage mélangé et 1 circuit de chauffage non mélangé, via bypass



Montage de la sonde de température T0



- [1] Pièce en T
- [2] Vis cruciforme
- [3] Doigt de gant pour sonde de température
- [4] Raccordement bypass
- [5] Eau de chauffage provenant de la pompe à chaleur
- [6] Eau de chauffage vers le système